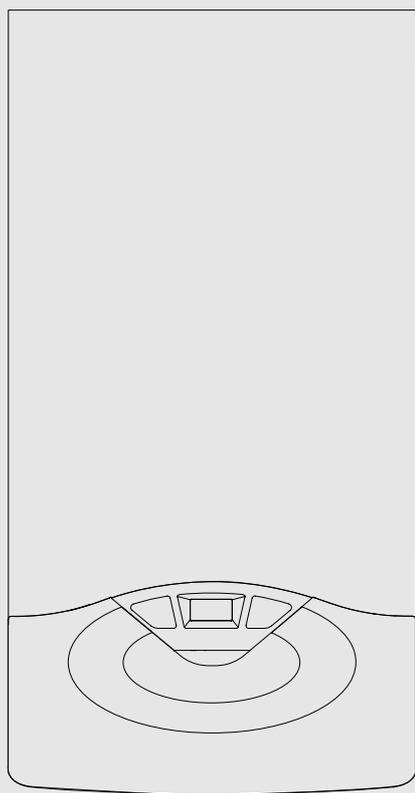


RO – Manual de utilizare
HU – Felhasználói kézikönyv
PL – Instrukcja dla użytkownika
CZ – Instrukční knížka pro uživatele
RU-UCR – Руководство по эксплуатации

CLAS SYSTEM 15/24/28/32



CLAS SYSTEM 15 FF
CLAS SYSTEM 24 FF
CLAS SYSTEM 28 FF
CLAS SYSTEM 32 FF
CLAS SYSTEM 15 CF
CLAS SYSTEM 24 CF
CLAS SYSTEM 28 CF

Stimați Clienți,

Dorim să vă mulțumim că ați optat pentru cumpărarea centralei produsă de noi. Suntem siguri că v-am furnizat un produs eficient din punct de vedere tehnic.

Acest manual a fost realizat pentru a vă informa, cu recomandări (avertizări) și sfaturi, în legătură cu instalarea centralei, cu folosirea corectă, întreținerea și verificarea acesteia pentru a putea aprecia toate calitățile produsului.

Păstrați cu grijă acest manual pentru orice informație ulterioară. Serviciul nostru tehnic din zonă este activ și la dispoziția dvs. pentru toate informațiile..

Cu respect

GARANȚIE

Pentru a beneficia de garanția integrală este necesar să contactați Centrul de Asistență Tehnică ARISTON din zonă în termen de 3 luni de la data cumpărării centralei (data facturii). După punerea în funcțiune și verificarea bunei funcționări a centralei, Centrul de Asistență Tehnică ARISTON vă va furniza toate informațiile pentru corecta utilizare și pentru a putea beneficia de garanția MTS.

Pentru a putea obține numărul de telefon al Centrului de Asistență Tehnică ARISTON cel mai apropiat, verificați certificatul de garanție!

JÓTÁLLÁS

A készülék jótállása az első beüzemelés dátumától érvényes. Az első beüzemelést kizárólag garanciális szakszervíz végezheti el.

A jótállási jegy a készülékhez van csatolva az első bekapcsolás elvégzése és a készülék tökéletes állapotának ellenőrzése után.

Az elektromos, gáz, vagy hidraulikus részekben elvégzendő bármilyen beavatkozás ügyében forduljon a helyi megbízott szerviünk szakembereihez.

Prezentul manual împreună cu manualul „Instrucțiuni tehnice de instalare și de întreținere” constituie parte integrantă și esențială a produsului. Amândouă trebuie păstrate cu grijă de către utilizator și va trebui să însoțească mereu centrala, chiar și în cazul cesionării ei unui alt utilizator sau proprietar și/sau în cazul mutării ei la o altă instalație.

Citiți cu atenție instrucțiunile și recomandările (avertizările) incluse în prezentul manual și în manualul de instalare și de întreținere deoarece amândouă conțin indicații importante privind siguranța instalării, folosirea și întreținerea.

Acest aparat este destinat încălzirii și/sau producerii apei calde pentru uz casnic.

Trebuie să fie racordat la o instalație de încălzire și, în funcție de model, la rețeaua de distribuție apă rece, compatibile cu calitățile și capacitățile sale.

Este interzisă folosirea în scopuri diferite de cele specificate.

Constructorul nu este responsabil pentru eventualele defecțiuni aparate din cauza folosirii improprie, gresite și necorespunzătoare sau pentru nerespectarea instrucțiunilor din prezentul manual.

Instalatorul trebuie să fie autorizat pentru instalarea aparatelor de încălzire conform prescripțiilor tehnice PT A1/2002 și la sfârșitul executării lucrării trebuie să elibereze clientului certificatul de garanție pentru montajul aparatului.

În cazul defecțiunilor și/sau unei proaste funcționări opriti aparatul, închideți robinetul de gaz și nu încercați să îl reparați singur, adresati-vă personalului calificat (numai către centrul de asistență tehnică autorizat ISCIR și acordat de MTS ROMANIA SRL și care a efectuat punerea în funcțiune – vezi certificatul de garanție)

Eventualele reparații, efectuate numai cu piese de schimb originale, trebuie să fie executate doar de tehnicieni calificați. Nerespectarea indicațiilor de mai sus poate compromite siguranța aparatului și pentru aceasta constructorul nu este responsabil.

În cazul lucrărilor sau întreținerilor și verificărilor structurilor așezate în apropierea conductelor sau dispozitivelor de evacuare gaze arse și a accesoriilor lor, opriti aparatul și la terminarea lucrărilor adresati-vă personalului calificat pentru a verifica eficiența conductelor sau dispozitivelor.

În cazul unei nefolosiri îndelungate a centralei trebuie să:

- întrerupeți alimentarea electrică punând întrerupător extern în poziția „OFF”;

Tisztelt Uram!

Szeretnénk Önnek megköszönni, hogy az általunk gyártott kazánt választotta. Biztosítjuk Önt, hogy modern műszaki megoldású terméket vásárolt.

Ezt a kis könyvet az Ön használatára állítottuk össze a kazán felszerelésére, helyes működtetésére és karbantartására vonatkozó javaslatokkal melyek által lehetővé válik a termék minőségének teljes érvényesülése.

Kézikönyvét gondosan őrizze meg, mert később is segítségére lehet. Területi szakszervizünk továbbra is az Ön rendelkezésére áll.

Szívélyes üdvözlettel:

Merloni TermoSanitari Hungaria Kft

A készülék háztartási felhasználásra szánt víz előállítására szolgál.

A berendezést teljesítményének és jellegének megfelelő fűtőrendszerhez és használati melegvíz hálózathoz kell csatlakoztatni.

A készüléknek a leírásban rögzítettől eltérő célra történő használata tilos! A gyártó, a helytelen és a célnak nem megfelelő használatból, illetve a kézikönyvben szereplő utasítások be nem tartásából eredő károkért felelősséget nem vállal.

A beszerelést végző szakembernek a fűtőkészülékek szereléséről szóló 1990. március 5-i 46. törvénynek megfelelően rendelkeznie kell a képesítést igazoló engedéllyel és okiratokkal, és a munka végeztével megbízó részére a megfelelőségi nyilatkozatot át kell nyújtania.

A beépítést, a karbantartást, valamint bármilyen más beavatkozást a vonatkozó szabványok betartásával kell elvégezni a gyártó útmutatásai szerint.

A készülék elromlása és/vagy hibás működése esetén kapcsolja ki a készüléket, zárja el a gázcsapot, és semmiképpen se próbálja megjavítani a készüléket, hanem bízva azt képzett szakemberrel!

Az esetleges javításokhoz kizárólag eredeti cserealkatrészeket használjon, a szerelést pedig minden esetben bízva képzett szakemberrel! A fentiek mellőzése veszélyeztetheti a készülék biztonságosságát, és a gyártó felelősségvállalásának elvesztését vonja maga után.

Amennyiben a csövekhez, füstelvezető berendezésekhez, vagy azok alkatrészeihez közeli szerkezeteken végez karbantartó, vagy egyéb munkálatokat, kapcsolja ki a készüléket, és a munkálatok befejeztével ellenőriztesse a csöveket és a berendezéseket képzett szakemberrel!

Amennyiben a kazán hosszú időn keresztül nem használja:

- áramtalanítsa a készüléket a külső kapcsoló „OFF” pozícióba történő állításával;
- zárja el a fűtőrendszer és a használati vizes rendszer gázcsapját;
- fagyásveszély esetén víztelenítse a fűtőrendszert és a használati vizes rendszert!

A kazán végleges leszerelését végeztesse képzett szakemberrel!

A készülék külsején végzendő tisztítási műveletek előtt áramtalanítsa a készüléket, és a külső kapcsolót állítsa „OFF” pozícióba!

A kazán közelében ne használjon és ne tároljon gyúlékony anyagokat!

- închideți robinetul de gaz, pe cel al instalației termice și al instalației de apă menajeră;
- goliți instalația termică și de apă menajeră dacă există pericol de îngheț.

În cazul dezactivării definitive a centralei adresați-vă personalului calificat pentru a efectua această operațiune.

Pentru curățarea componentelor externe, opriți centrala și așezați întrerupătorul extern în poziția "OFF".

Nu folosiți și nu păstrați substanțe ușor inflamabile în locul în care este instalată centrala.

Marcarea CE

Marca CE garantează că aparatul îndeplinește condițiile esențiale ale următoarelor directive:

- **90/396/CEE** privind aparatele pe gaz,
- **89/366/CEE** referitoare la condițiile esențiale ale directivei privind compatibilitatea electromagnetică
- **92/42/CEE** cu privire la randament.

Norme de siguranță

Legenda simboluri:

 Nerespectarea indicațiilor de avertizare prezintă riscul provocării leziunilor, în anumite circumstanțe chiar mortale, la persoane.

 Niestosowanie się do tego ostrzeżenia grozi stratami materialnymi, a także może narażać na poważne niebezpieczeństwo rośliny i zwierzęta.

 **Nu efectuați operații care implică desfacerea aparatului.**
Electrocutare la contactul cu conductorii sub tensiune. Leziuni personale provocate de arsuri de la componentele supraîncălzite sau de răniri datorate prezenței unor componente care pot tăia.
Nu efectuați operații care implică mutarea aparatului din instalația sa.

 Electrocutare la contactul cu conductorii sub tensiune.
 Inundații din cauza pierderilor de apă prin tuburile (conducele) desprinse din racorduri.

 Explozii, incendii sau intoxicații din cauza pierderilor de gaz de la țevile stricate.

 **Nu provocați daune la cablul de alimentare electrică.**
Electrocutare provocată de firele descoperite și aflate sub tensiune
Nu lăsați obiecte pe aparat.

 Leziuni personale provocate de căderea obiectelor ca urmare a vibrațiilor.
Defectarea aparatului sau a obiectelor în cauză ca urmare a căderii din cauza vibrațiilor.

 **Nu vă urcați pe aparat**
Leziuni personale provocate de căderea aparatului.
 Defectarea aparatului sau a obiectelor în cauză ca urmare a căderii aparatului din cauza desprinderii din dispozitivele de fixare.

 **Nu vă urcați pe scaune, taburete, scări sau suporturi instabile pentru a efectua curățarea aparatului.**

 Leziuni personale provocate de cădere (scări duble).
Nu efectuați operațiuni de curățare a aparatului fără să opriți mai întâi centrala și să așezați întrerupătorul extern în poziția "OFF".

 Electrocutare la contactul cu conductorii sub tensiune
Nu folosiți insecticide, dizolvanți sau detergenți agresivi pentru curățarea aparatului.

 Dăunează părților dina material plastic sau părților lăcuite.
Nu utilizați aparatul în alte scopuri decât cel pentru care a fost destinat, uz casnic.

 Defectarea aparatului prin supraîncărcare în funcționare.
Defectarea obiectelor folosite incorect.

 **Nu lăsați copiii și persoanele necalificate să folosească aparatul.**
Defectarea aparatului din cauza folosirii improprii a aparatului.

 **În cazul în care se simte miros de ars sau se vede fum ieșind din aparat, întrerupeți alimentarea electrică, închideți robinetul de gaz, deschideți ferestrele și anunțați tehnicianul.**

 Leziuni personale datorate arsurilor, inhalării de fum, intoxicațiilor.
În cazul în care se simte miros puternic de gaz închideți robinetul de gaz, deschideți ferestrele și anunțați tehnicianul.

 Explozii, incendii sau intoxicații.

CE mijloc

A CE mijloc garantează, că aparatul este în conformitate cu cerințele următoarelor directive:

- **90/396/CEE** Găzkeszülékekre vonatkozik
- **89/366/CEE** Elektromágneses rendszerrel való összeállásra vonatkozik
- **92/42/CEE** Energia hatáskörre vonatkozik
- **73/23/CEE** Elektromos biztonságra vonatkozik

Biztonsági előírások

Jelmagyarázat:

 A figyelmeztetések figyelmen kívül hagyása személyi sérülést eredményezhet, amely akár halálos kimenetelű is lehet.

 A figyelmeztetések figyelmen kívül hagyása komoly károkat eredményezhet a tárgyakban, növényekben és állatokban.

Ne végezzen olyan tevékenységeket, melyek a készülék kinyílásához vezethetnek!

A feszültség alatti alkatrészek miatti áramütés veszélye.

 A túlhevült alkatrészek égési sérülést, a kiálló éles felületek pedig egyéb személyi sérülést okozhatnak.

Ne végezzen olyan műveleteket, melyek a készüléknek a felszerelési helyéről való eltávolítását eredményezhetik!

 A feszültség alatti alkatrészek miatti áramütés veszélye.

 A szétcsatlakozó vízvezetékéből kifolyó víz eláraszthatja a helyiséget.
 A szétcsatlakozó gázvezetékéből kiáramló gáz tüzet, robbanást, illetve mérgezést okozhat.

Ne sértse meg az elektromos vezetékeket!

 A feszültség alatti szigetetlen vezetékek miatti áramütés veszélye.

Ne hagyjon tárgyakat a készüléken!

 A rezgések nyomán leeső tárgyak személyi sérülést okozhatnak.
 A rezgések nyomán leeső tárgyak kárt tehetnek a készülékben és az alatta levő tárgyakban.

Ne mászon a készülékre!

 Ellenkező esetben leeshet a magasból, ami személyi sérüléseket eredményezhet.

 A rögzítésekből kiszakadó és leeső készülék kárt tehet a készülékben és az alatta levő tárgyakban.

A készüléken végzendő tisztítási műveleteket ne végezze székre, létrára, vagy más kevésbé stabil szerkezetre állva!

 Ellenkező esetben leeshet a magasból, illetve kétoldalas létra esetén a létra összecuszkodhat, ami személyi sérüléseket eredményezhet.

A készüléken végzendő tisztítási műveletek előtt a külső kapcsoló OFF pozícióba történő állításával áramtalanítsa a készüléket!

 A feszültség alatti alkatrészek miatti áramütés veszélye.

A készülék tisztításához ne használjon erős rovarirtó-, mosó- és tisztítószerket!

 A műanyag és zománczott alkatrészek károsodhatnak.

Ne használja a készüléket a normál háztartási használatól eltérő módon!

 A túlterhelés hatására a készülék károsodhat.

 A nem megfelelően kezelt alkatrészek károsodhatnak.

Ne engedje, hogy a készüléket hozzá nem értők, vagy gyerekek működtessék!

 A nem megfelelő használat során a készülék károsodhat.

Égett szag és a készülék belsejéből áramló füst esetén azonnal áramtalanítsa a kazánt, zárja el a fő gázcsapot és értesítse a szerviz szolgálatot!

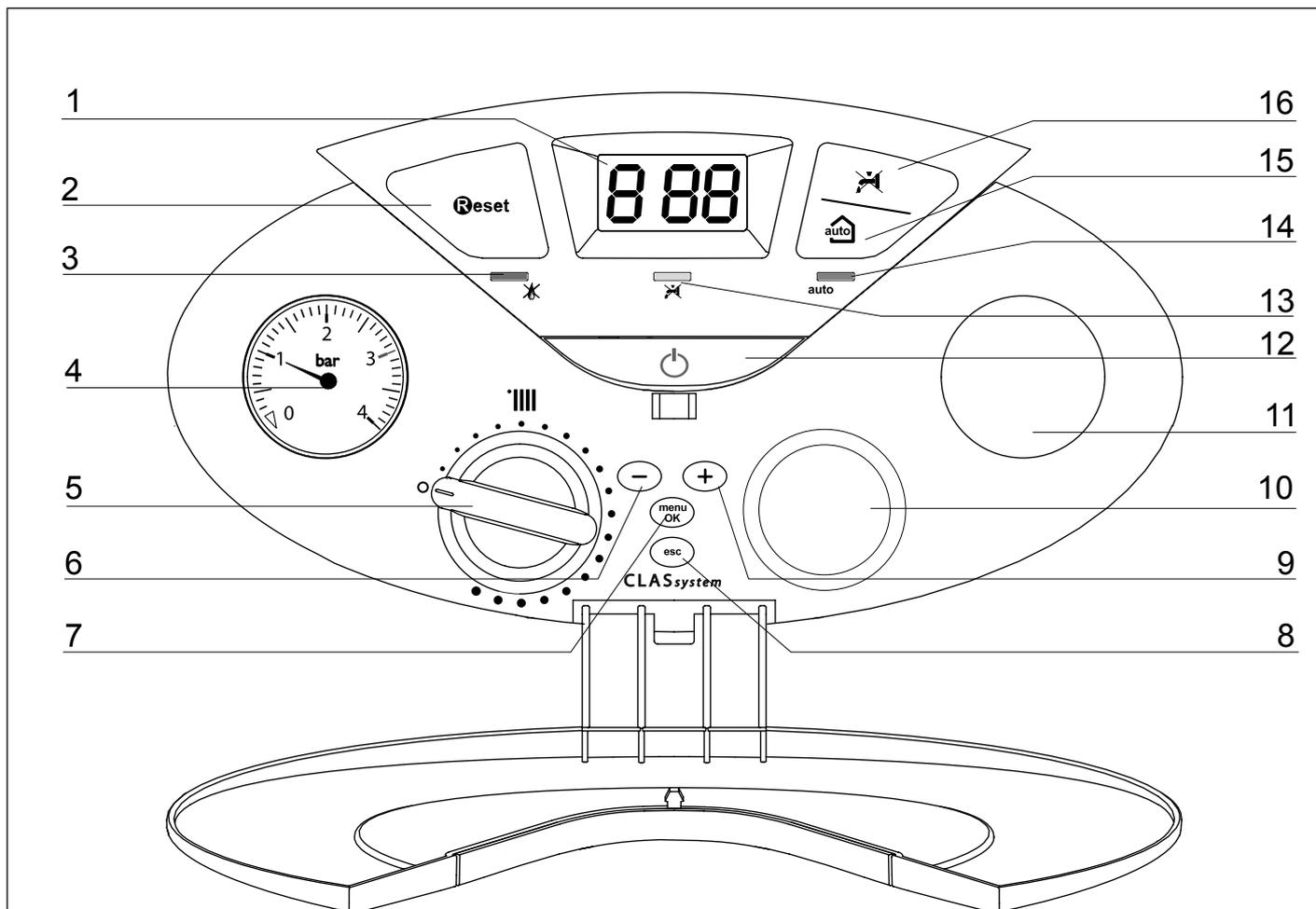
 Égési sérülés elszívódása, füst belégzése, és mérgezés veszélye.

Erős gázszag esetén zárja el a fő gázcsapot, nyissa ki az ablakokat, és értesítse a szerviz szolgálatot!

 Robbanás, tűz és mérgezés veszélye.

Panoul de comenzi

Vezérlőpanel



Legenda:

1. Display
2. Tasta RESET
3. LED roșu iluminat = semnalizare blocare)
4. Manometru
5. Buton selectare funcționare vară/iarnă - reglare temperatură de încălzire
6. Tastă programare "-"
7. Tasta MENU/OK
8. Tasta Esc
9. Tastă programare "+"
10. Predispunere manetă reglare temperatură circuit sanitar (SET Boiler opțional)
11. Ceas programator (opțional)
12. Tasta ON/OFF
13. Led Galben (aprins = boiler exclus)
14. Led verde (Funcția Auto Activată)
15. Tasta AUTO
16. Tastă Excludere boiler (opțional)

Megnevezés:

1. Kijelző
2. Újraindítás gomb (RESET)
3. Vörös lámpa (ha világít, a készülék le van tiltva)
4. Víznyomásmérő
5. Nyári/téli üzemmód választógomb - fűtővíz-hőmérséklet beállítása
6. "-" programozógomb
7. MENÜ/OK gomb
8. Kilépés gomb (ESC)
9. "+" programozógomb
10. Használativíz-hőmérséklet-szabályozó tekerőgomb helye - (opcionális vízmelegítő egység)
11. Programóra
12. ON/OFF gomb
13. Sárga lámpa (ha világít, a vízmelegítő ki van kapcsolva)
14. Zöld lámpa (Auto funkció bekapcsolva)
15. AUTO gomb
16. Vízmelegítő-kikapcsoló gomb (opcionális)

ATENȚIE!

Instalația, prima pornire, reglările de verificare (întreținere, revizia) trebuie să fie efectuate conform instrucțiunilor și numai de către personal calificat, autorizat ICIR și agreeat de producător – vezi lista centrelor de service din certificatul de garanție.

O instalare greșită poate provoca daune persoanelor, animalelor și lucrurilor și pentru care firma constructoare nu este responsabilă.

Predispunerea la funcționare

Dacă centrala este amplasată în interiorul unui apartament, verificați ca toate dispozițiile legale în vigoare, referitoare la aerisirea și ventilația încăperii, să fie respectate.

Verificați periodic presiunea apei la manometrul "4" și verificați, în cazul în care instalația este rece, dacă această presiune are valoarea cuprinsă între 0,5 și 1,5 bar. Dacă presiunea este sub valoarea minimă este necesar să o refaceți (să faceți să crească presiunea) cu ajutorul robinetului de umplere așezat pe partea inferioară a centralei.

O dată ajunsă presiunea la valoarea medie de 1 bar închideți robinetul. Dacă scăderea presiunii este frecventă, probabil că există o pierdere de apă în instalație. În acest caz este necesară intervenția instalatorului.

Procedura de aprindere

Apăsați tasta ON/OFF "12" iar displayul se va aprinde:

prima cifră indică modalitatea de funcționare

- 0** XX - Stand-by/Așteptare
- C** XX - cerere încălzire
- c** XX - circulație circuit retur încălzire
- b** XX - cerere apă caldă menajeră de la boiler
- h** XX - circulație circuit retur sanitar
- F** XX - antiîngheț

a doua și a treia cifră indică:

- temperatura pe tur, dacă nu este activă nici o cerere
- temperatura de tur, în modalitatea de încălzire
- temperatura apei calde sanitare, în modalitatea circuit sanitar
- temperatura de tur, în modalitatea antiîngheț

Reglarea încălzirii

Este posibilă reglarea temperaturii apei de încălzire acționând asupra butonului "5", poziționând indicatorul pe intervalul dintre min și max., se obține o temperatură variabilă de 45°C până la circa 80°C. Este posibilă controlarea temperaturii agentului termic pe display-ul digital. La acest tip de instalație butonul de încălzire influențează în mod direct temperatura mediului.

FIGYELMEZTETÉS

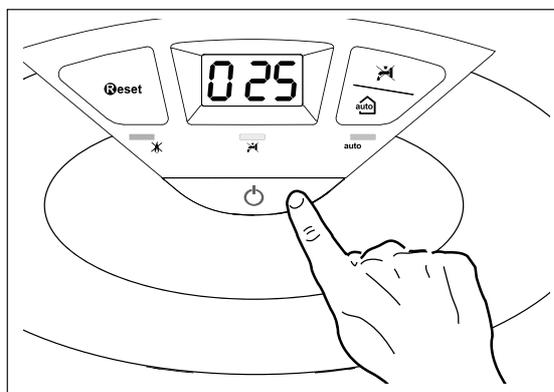
A kazánt kizárólagosan szakképzett személy szerelheti be, végezheti el az első beüzemelés, szabályozást, és karbantartást az előírásoknak megfelelően.

Hibás beszerelés személyi sérüléseket okozhat, illetve károk keletkezhetnek más élőlényekben vagy tárgyokban, mely károkért a gyártó nem vállal felelősséget.

Előkészületek

Ha a kazánt beltérbe szerelik, ellenőrizze, hogy a kazán légbeszívására és a helyiség szellőztetésére vonatkozó feltételek az érvényben lévő jogszabályok szerint teljesüljenek.

Kontrolować okresowo ciśnienie wody na znajdującym się pod kotłem manometrze „4” i sprawdzać, czy przy zimnej instalacji mieści się ono w przedziale między 0,5 i 1,5 bara. Jeśli ciśnienie jest niższe od podanej wartości minimalnej, należy je podnieść za pomocą zaworu napełniania znajdującego się w dolnej części kotła. Po osiągnięciu wartości średniej 1 bara należy zamknąć zawór. Jeśli spadek ciśnienia zdarza się bardzo często, prawdopodobnie w instalacji doszło do wycieku wody. W takim przypadku niezbędna jest interwencja hydraulika.

**Beüzemelési folyamat**

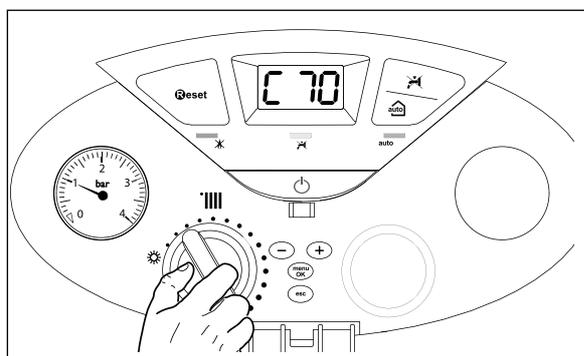
Nyomja meg a BE/KI gombot "12", mire a kijelző világitani kezd.

Az első jel:

- 0** XX Készenléti üzemmód, nincs fűtési igény
- C** XX Fűtési igény
- c** XX Utó-keringetés fűtés
- b** XX vízmelegítő használatimelegvíz-szükséglete
- h** XX HMV utó-keringetés
- F** XX Keringető szivattyú fagymentesítő védelem
- Égő fagymentesítő védelem

Második és harmadik jel:

- fűtési igény hiányában az előremenő hőmérséklet
- fűtési módozatban az előremenő hőmérséklet
- melegvíz hőmérséklete a HMV módozatban (átfolyós, indirekt tárolóval vagy napelemes fűtéssel)
- az előremenő hőmérséklet fagyellenes módozatban.

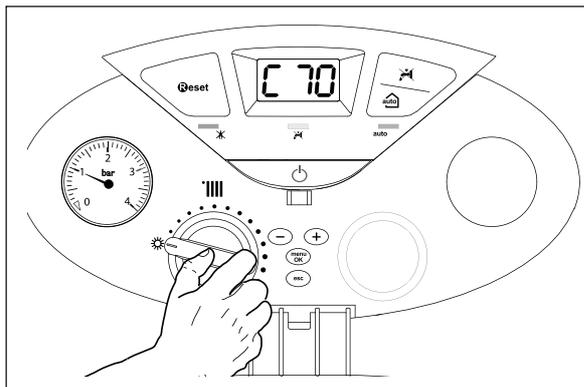
**Fűtés szabályozása**

A fűtővíz hőmérsékletét a „5” tárcsával nagyjából 42°C és 85°C között lehet beállítani úgy, hogy a jelző a minimum és maximum közé mutat.

A hőmérsékletet a hőmérsékleti modul segítségével ellenőrizheti az alfanumerikus kijelzőn. Ebben az elrendezésben a fűtőtermostát a környezeti hőmérsékletre közvetlenül hat.

Înteruperea încălzirii

Pentru a întrerupe încălzirea, rotiți butonul „5” până la poziția O. Centrala va rămâne pe modul de funcționare vară doar pentru comanda (cererea) de furnizare apă caldă menajeră.

**Fűtés leállítása**

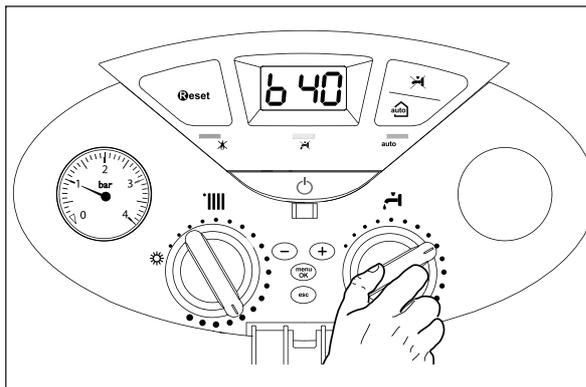
A fűtés megszakításához csavarja a „5” tekerőgombot az O helyzetbe!
A kazán nyári üzemmódba kapcsol, és csak használati melegvíz készítésre áll rendelkezésre.

Reglare temperaturii în circuitul sanitar

(cazan legat la un boiler exterior, prin intermediul unui Set ARISTON – opțional)

În cazul conectării cazanului la un boiler exterior, cu ajutorul unui Set ARISTON, este posibil să reglați temperatura din circuitul sanitar. Instalând maneta de reglare conținută în acest Set, pe panoul de comenzi (în poziția 10) se poate modifica temperatura apei calde menajere de la aproximativ 40°C la circa 60°C. Valoarea aleasă este afișată pe ecran, printr-un semnal intermitent.

Pentru a exclude boilerul, este suficient să apăsați tasta 16 : ledul 13 se va aprinde. Cazanul va rămâne în funcțiune numai pentru încălzire.

**Használati melegvíz szabályozása (külső vízmelegítővel ARISTON egység – opcionális – segítségével összekapcsolt kazán)**

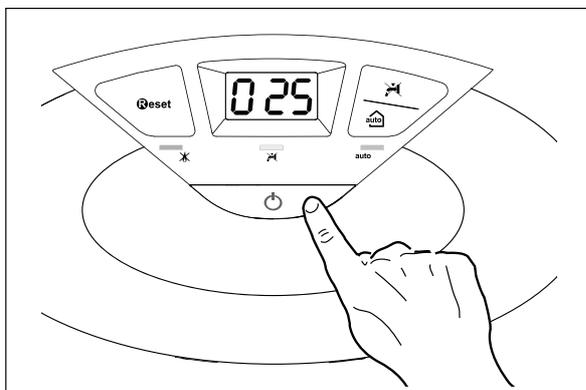
Külső vízmelegítőhöz ARISTON egység segítségével való csatlakoztatás esetén a használati víz hőmérsékletét szabályozni lehet. Az egységhez mellékelt tekerőgomb vezérlőpanelbe való beszerelésével („10”-es pozíció) a használati víz hőmérséklete 40–60 °C közötti hőmérsékletre állítható be. A kiválasztott érték a kijelzőn villogva jelenik meg.

A vízmelegítő kikapcsolásához elég megnyomni a „16”-os gombot, mire a „13”-as lámpa kigyullad. A kazán csak fűtés üzemmódban üzemel.

Procedura de oprire

Pentru a stinge centrala, apăsați butonul ON/OFF.

Pentru a opri definitiv cazanul, poziționați întrerupătorul electric extern pe OFF; displayul se va stinge. Închideți robinetul de gaz.

**Kikapcsolási műveletek**

A kazánt a ON/OFF gomb megnyomásával lehet kikapcsolni. Zárja el a kazán alatt elhelyezett gázcsapot, és a kazán tápvezetéke elé beépített elektromos kapcsolót kapcsolja OFF pozícióba!

Condiții de oprire a aparatului

Cazanul este protejat de funcționarea necorespunzătoare prin placa electronica ce execută anumite controale interne, care declanșează, dacă este necesar, un dispozitiv de blocare, de siguranță. În caz de blocare, pe display-ul panoului de comandă este afișat un cod care se referă la tipul de oprire și la cauza care a generat oprirea.

Se pot verifica două tipuri de opriri.

Oprire de siguranță

Această eroare este de tip "volatil" adică dispare automat, imediat după încetarea cauzei care a provocat oprirea. Pe display apare intermitent mesajul Err împreună cu codul anomaliei (de ex., $\overline{E}R\overline{R}/107$).

Imediat ce cauza a fost eliminată, centrala pornește din nou, reluându-și funcționarea obișnuită.

În timp ce cazanul este în oprirea de siguranță puteți să îl repuneți în funcțiune, oprind și repornind aparatul de la tasta ON/OFF de pe panoul de comandă.

Dacă centrala semnalează oprirea de siguranță și după restartare, opriți centrala. Poziționați întrerupătorul electric extern pe OFF, închideți robinetul de gaz și apelați un instalator calificat.

Oprire de siguranță pentru circulație apă insuficientă

Dacă apa nu circulă în mod eficient în circuitul de încălzire, cazanul va semnaliza oprirea de siguranță.

Pe display va apărea unul din codurile de la 1 03 la 1 07.

Verificați presiunea pe higrometru și în caz de necesitate completați nivelul de apă deschizând robinetul de sub cazan. Închideți robinetul imediat ce presiunea se ridică la 1 - 1,5 mbari.

Dacă cererea de completare a nivelului este frecventă, opriți centrala, poziționați întrerupătorul electric extern în poziția OFF, închideți robinetul de gaz și apelați un instalator calificat pentru a verifica eventualele pierderi de apă.

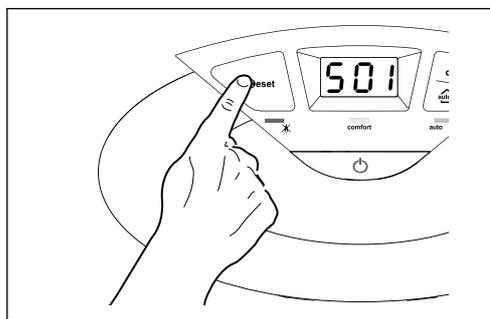
Blocarea funcționării

Această eroare este de tip "nevolatil", ceea ce înseamnă că nu dispare nici după eliminarea cauzei care a determinat oprirea centralei.

Pe display apare intermitent mesajul Err împreună cu codul anomaliei (de ex., $\overline{E}R\overline{R}/501$), concomitent cu aprinderea ledului roșu 3. ---^*

În acest caz, cazanul nu repornește automat, dar va putea fi deblocat prin apăsarea tastei **Reset**.

După câteva încercări de deblocare, dacă problema se repetă, este necesar să intervină un instalator calificat.

**Important**

Dacă oprirea se repetă frecvent, vă recomandăm să apelați la un Centru de Asistență Tehnică autorizat. Din motive de siguranță, centrala va permite în orice caz un număr maxim de 5 încercări de rearmare în 15 minute (prin apăsarea tastei **Reset**). Dacă centrala se oprește rar, acest lucru nu constituie o problemă.

A készülék leállításának esetei

A kazán belső vezérlésen keresztül védett a nem megfelelő működés kiküszöbölésére. A belső vezérlésben egy mikroprocesszoros kártya biztonsági zárolást hoz működésbe, ha szükséges. A készülék zárolása esetén egy hibakód jelenik meg a kijelzőn, ami a leállás okát jelzi. Két leállási típus különböztethető meg:

Biztonsági leállás

Ez a típusú hiba „változékony” típusú, vagyis az előidézett ok megszüntetésével a hiba automatikusan eltűnik. A kijelzőn az „Err” felirat és a hiba kódja villog (pl. $\overline{E}R\overline{R}/107$).

Amint a zárolás oka megszűnik, a kazán újraindul, és tovább működik. Ha a kazán még mindig biztonsági leállást jelez, kapcsolja ki a kazánt. A külső villamos kapcsolót helyezze OFF állásba, zárja el a gázszelepet, és vegye fel a kapcsolatot szakemberrel.

Víz elégtelen mennyiségben való rendelkezésre állása miatti biztonsági leállás

Amennyiben a fűtőkörben a keringetéshez nincs elegendő víz, a kazán biztonsági leállást hajt végre.

A kijelzőn az 1 03–1 07 kódtartomány egyik kódja jelenik meg.

Ellenőrizze a nyomást a nyomásmérőn, és a kazán alatt elhelyezett csap segítségével töltsen utána a rendszert! Ha a nyomás eléri az 1–1,5 mbar-t, zárja el a csapot!

Ha gyakran van utántöltésre szükség, kapcsolja ki a kazánt, a külső elektromos kapcsoló KI pozícióba történő állításával áramtalanítsa a készüléket, zárja el a gázcsapot, és az esetleges vízvívárgások felderítésére hívjon képzett szakembert!

Zárolási leállás

Ez a hiba „nem változékony”, vagyis nem tűnik el automatikusan az ok megszüntetésével. A kijelzőn az „Err” felirat és a hiba kódja villog (pl. $\overline{E}R\overline{R}/501$), és a „3” piros lámpa kigyullad. ---^*

Ebben az esetben automatikusan nem indul újra a kazán, a normál működés visszaállítására nyomja meg a **Reset** gombot a vezérlőpanelen. Néhány sikertelen újraindítási kísérlet után vegye fel a kapcsolatot szakemberrel.

Fontos

Ha a letiltás gyakran ismétlődik, az mts kft. Szervizpartnereinek felkeresése ajánlott (www.Mtsgroup.hu). Biztonsági okokból a kazán 15 perc alatt 5 újraindítást engedélyez (a **Reset**).

Gomb újbóli megnyomásával). Ha a letiltás elszórtan jelentkezik, nem alakul ki probléma.

Tabel Erori care duc la Blocarea Funcționării**Hibakódok összegzése**

Descriere	Display	Kijelző	Megnevezés
Temperatură excesivă	1 01		Megnevezés
Lipsă flacără	5 01		Nincs lángérezkelés (Mancanza fiamma)
Circulație insuficientă	1 03		Nem megfelelő keringetés
	1 04		
	1 05		
	1 06		
	1 07		
Interventie Sonda Fum	6 01		Füstgáz érzékelő hiba
Eroare placă	3 05		Fő vezérlőpanel hiba
Eroare placă	3 06		Fő vezérlőpanel hiba
Eroare placă	3 07		Fő vezérlőpanel hiba

Oprire temporara pentru anomalie de evacuare fum (24/28 CF) 6 01

Acest dispozitiv de control opreste centrala in caz de anomalie de evacuare a gazelor arse.

Blocarea aparatului este temporara si este emnalata de codul de eroare 6 01.

Dupa 12 minute, centrala incepe procedura de aprindere; daca conditiile corecte de functionare sunt refacute, continua functionarea normala, in caz contrar centrala se opreste si ciclul se repeta.

ATENTIE!

In caz de nefunctionare sau de intreruperi repetate, opriti alimentarea electrica a centralei punand comutatorul extern in pozitia inchis, inchideti robinetul de gaz si contactati Serviciul de Asistenta Tehnica.

Antigel (Anti-îngheț)

Centrala este prevăzută cu o protecție împotriva înghețului care se bazează pe controlul temperaturii de tur a centralei: dacă această temperatura coboară sub 8°C se activează pompa de recirculare (circulația în instalația de încălzire) timp de 2 minute.

După două minute de circulație placa electronică verifică următoarele:

- a - dacă temperatura de tur este > de 8°C, pompa se oprește;
- b - dacă temperatura de tur este > 3°C și < de 8°C, pompa se activează pentru încă 2 minute;
- c - dacă temperatura de tur este < de 3°C se aprinde arzătorul (pe mod încălzire la putere minimă) până ce ajunge la temperatura de 33°C. Odată atinsă această temperatură arzătorul se stinge și pompa de recirculare continuă să funcționeze pentru încă două minute. Este posibilă funcționarea continuă a pompei de recirculare cu ajutorul parametrului P din Meniul de reglări (vezi parag. 4.4.1)

Protecția anti - îngheț se activează doar dacă centrala este în perfectă stare de funcționare:

- dacă presiunea în instalație este suficientă;
- dacă centrala este alimentată la curent electric ;
- dacă gazul este furnizat.

Időszakos leállás füstgáz elvezetési rendellenesség miatt (24/28 CF) 6 01

A kazán füstgáz elvezetési rendellenesség miatt is hajthat végre biztonsági leállást. A készülék leállása időszakos, hibakódja 6 01.

Füstgáz érzékelő hiba 12 perc után a kazán újraindul; és működésbe lép, ha a feltételek biztosítottak; ellenkező esetben a kazán leáll, és a folyamat megismétlődik.

FIGYELEM!

Nem megfelelő működés, vagy ismételt beavatkozások esetében kapcsolja ki a kazánt, a külső villamos kapcsolót OFF állásba helyezve feszültségmentesítse a készüléket, és zárja el a gázszelvényt. Vegye fel a kapcsolatot az MTS Kft. Szervizpartnerével, hogy az égéstermék elvezetés meghibásodását kiküszöbölhessék, illetve megállapítsák a működésképtelenség okát.

Fagymentesítő funkció

A fagyvédelmi funkció a fűtésoldali előremenő NTC szondán működik, függetlenül más szabályozástól, az elektromos feszültséggel való csatlakozás alkalmával.

Ha az előremenő NTC szonda 8°C alatti hőmérsékletet mér, a szivattyú még 2 percig működik. Az első néhány perces keringés után az alábbi esetek vizsgálhatóak meg:

- a) ha az előremenő hőmérséklet 8°C-nál nagyobb, az áramlás megszakad;
- b) ha az előremenő hőmérséklet 3°C és 8°C között van, még két percig működik;
- c) az előremenő hőmérséklet 3°C-nál kisebb, az égő bekapcsol a legkisebb teljesítményen, amíg a hőmérséklet el nem éri a 33°C-ot; az égő lekapcsol, és a kazán még 2 percig utókeringést végez.

A fagymentesítő funkció kizárólag az alábbi esetekben aktiválódik (megfelelően működő kazánnál):

- megfelelő a rendszeryomás;
-  jel világít;
- a kazán gázellátást kap.

Tasta AUTO - Activare Termoreglare

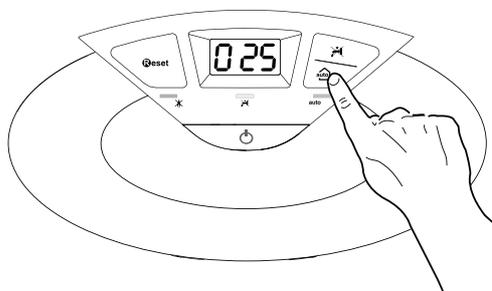
Funcția AUTO permite adaptarea funcționării cazanului la condițiile ambientale externe și la tipul de instalație care există.

Permite atingerea rapidă a unei temperaturi de confort, fără a risipi inutil bani, energie sau eficiență; în plus, reduce considerabil uzura componentelor.

Pentru informații detaliate cu privire la dispozitivele care pot fi racordate la cazan precum și la programarea acestuia, în funcție de instalația pe care o aveți, apălați un instalator calificat.

În cazanele obișnuite, temperatura apei în elementele de încălzire este reglată la o valoare ridicată (70-80°C), ceea ce garantează o încălzire eficientă pe parcursul zilelor foarte friguroase, dar și o mare risipă de energie în zilele mai puțin reci (de ex toamna sau primăvara). Acest lucru determină deci supraîncălzirea localurilor după oprirea termostatului, care duce nu numai la o mare risipă de curent, dar și dăunează mediului înconjurător.

Noua funcție AUTO "preia comanda" cazanului și alege modalitatea optimă de funcționare în baza condițiilor mediului, dispozitivelor externe conectate, precum și a performanțelor cerute (decide constant puterea la care trebuie să funcționeze cazanul în funcție de condițiile mediului și temperatura cerută în încăperi).

**AUTO gomb – Hőszabályzó aktiválása**

Az AUTO funkcióval a kazán működése a külső környezeti feltételekhez és a berendezés típusához alkalmazkodik.

A komfortérzetet hamarabb biztosítja hatékonyság, pénz-, és energiavesztés nélkül, jelentősen csökkentve az alkatrészek elhasználódását.

Vegye fel a kapcsolatot szakszervizeinkkel, akik a kazánhoz kapcsolható berendezésekről és beállításairól bővebb információt nyújtanak.

A normál működésű kazánokban valójában a víz hőmérsékletet magas értékre állították be (70-80°C), ezzel hatékony fűtést garantálva a hideg téli napokra, és tartalékot képezve a kevésbé hideg, őszi és tavaszi napokra. Ez a szokás a környezet megnövekedett fűtési jelenségét hordozza magában, a termosztát kikapcsolását követően, energiavesztés és a megelégedettség hiányának következményével.

Az új AUTO funkció a kazán „parancsát” közvetítve kiválasztja a legjobb működési rendszert, a környezeti feltételek, a kazánnal kapcsolatos külső hatások, és az igényelt teljesítmény alapján (folyamatosan szabályozza a működési teljesítményt a környezeti feltételek és a környezet által igényelt hőmérséklet alapján).

Schimbare gaz

Centralele noastre sunt proiectate atât pentru funcționarea cu gaz metan, cât și cu gaz GPL.

În cazul în care ar fi necesară transformarea, adresați-vă unui tehnician autorizat al Centrului de Asistență Tehnică. (vezi certificatul de garanție)

Întreținere

Întreținerea (verificarea, revizia) este obligatorie prin lege și este esențială pentru siguranța, buna funcționare și durata centralei.

La fiecare 24 de luni este obligatorie efectuarea analizei gazelor arse (combustiei) pentru a controla randamentul și emisiile de substanțe poluante. (conform PT A1/2002).

Toate aceste operațiuni sunt înscrise în livretul aparatului.

Átállítás más gáztípusra

Kazánjaink tervezése egyaránt lehetővé teszi a földgázzal és propán bután gázzal történő működtetést.

Amennyiben szükségessé válik a gázátállítás, forduljon a vállalatunkkal szerződött szakszervizek egyikéhez.

Karbantartás

A karbantartás törvényileg előírt és elengedhetetlen feltétel a kazán hosszú élettartamának fenntartásához, megfelelő és biztonságos működéséhez.

Tervezze be a szakszerviz munkatársával a kazán éves rendszeres karbantartását.

A rendszeres és helyes karbantartás alacsonyabb működési költségeket jelent.

Szanowni Państwo.

Pragniemy podziękować za wybór podczas zakupów kotła naszej produkcji. Jesteśmy pewni, że dostarczyliśmy Państwu produkt o istotnych walorach technicznych.

Niniejsza instrukcja obsługi została opracowana specjalnie po to, aby przekazać Państwu ważne wskazówki i sugestie dotyczące zainstalowania, właściwego użytkowania, a także okresowej obsługi i konserwacji kotła, co pozwoli w pełni docenić jego zalety.

Książeczkę tę należy starannie przechowywać, aby mogła zawsze służyć jako źródło informacji niezbędnych do korzystania z naszego urządzenia. Nasz Serwis Obsługi Technicznej właściwy dla strefy Państwa zamieszkania pozostaje do całkowitej dyspozycji w razie pojawienia się najmniejszego problemu związanego z nowo nabytym kotłem.

Z wyrazami szacunku

GWARANCJA

Aby skorzystać z gwarancji należy skontaktować się z Autoryzowanym Serwisem MTS właściwym dla strefy Państwa zamieszkania aby dokonać tzw. pierwszego uruchomienia kotła.

Po upewnieniu się co do prawidłowego funkcjonowania kotła, Autoryzowany Serwis MTS dostarczy Państwu wszystkie informacje potrzebne do jego właściwego użytkowania i uaktywni funkcjonowanie Gwarancji ze strony MTS, wypełniając egzemplarz karty gwarancyjnej.

Aby uzyskać numer telefonu najbliższego Centrum Obsługi, możecie Państwo skorzystać z naszej strony internetowej: www.mtsgroup.pl

Niniejsza książeczka, wraz z podręcznikiem "Instrukcje techniczne instalowania, okresowej obsługi i konserwacji", stanowią istotną, a zarazem nieodłączną część produktu. Użytkownik powinien starannie przechowywać obydwie wraz z kotłem, któremu powinny towarzyszyć nawet w przypadku przekazania go innemu właścicielowi lub użytkownikowi i/lub w sytuacji zainstalowania kotła w innym miejscu przy innej instalacji.

Należy uważnie zapoznać się z instrukcjami i uwagami zawartymi zarówno w tej książeczce, jak i w Instrukcjach technicznych instalowania, okresowej obsługi i konserwacji, gdyż dostarczają one ważnych wskazówek dotyczących bezpieczeństwa w czasie instalowania, użytkowania i obsługi urządzenia.

Opisywane urządzenie służy do ogrzewania pomieszczeń i wytwarzania ciepłej wody do użytku domowego.

Powinno być podłączone do instalacji centralnego ogrzewania i do sieci rozprowadzającej ciepłą wodę użytkową o takich parametrach, które odpowiadałyby jego mocy, osiągom i możliwościom technicznym.

Zabronione jest wykorzystywanie tego urządzenia do celów niezgodnych z tym, co zostało opisane w tej książeczce. Konstruktor nie ponosi żadnej odpowiedzialności za powstałe ewentualnie szkody, wynikające z niewłaściwego, błędnego i nieracjonalnego użytkowania, a także takie, które byłyby wynikiem zignorowania instrukcji i wskazówek zawartych w tej książeczce. Technik instalator powinien mieć uprawnienia do instalowania urządzeń grzewczych zgodnie z normami i obowiązującymi aktualnie przepisami, a na zakończenie prac wystawić klientowi dokument deklaracji zgodności.

Zainstalowanie, obsługa i jakakolwiek interwencja techniczna w trakcie użytkowania powinny być wykonywane przy zachowaniu aktualnie obowiązujących norm i w oparciu o instrukcje dostarczone przez konstruktora urządzenia. W przypadku uszkodzenia i/lub niewłaściwego działania należy wyłączyć urządzenie, zamknąć zawór doprowadzający gaz i nie starać się naprawiać samemu, ale zwrócić się do personelu o odpowiednich kwalifikacjach. Ewentualne naprawy powinny być dokonywane przez osoby wykwalifikowane wyłączenie przy użyciu oryginalnych części zamiennych. Niezastosowanie się do powyższego zalecenia może wpłynąć na bezpieczeństwo pracy, jak również zwalnia konstruktora urządzenia od jakiejkolwiek odpowiedzialności.

W przypadku prac lub konserwacji elementów znajdujących się w pobliżu kanałów lub innych fragmentów ciągu odprowadzania spalin należy wyłączyć kocioł, a po zakończeniu wspomnianych prac zlecić sprawdzenie skuteczności odprowadzania spalin osobom o odpowiednich kwalifikacjach.

W przypadku nie używania kotła przez dłuższy okres czasu należy:

Vážený pane,

chtěli bychom Vám poděkovat za to, že jste se při koupi rozhodl pro kotel naší výroby. Jsme si jisti, že jsme Vám dodali výrobek na vysoké technické úrovni.

Tento návod byl připraven s cílem poskytnout Vám potřebné informace, upozornění a rady ohledně instalace, správného použití a údržby tohoto výrobku a umožnit Vám tak naplno ocenit jeho vlastnosti.

Návod pečlivě uschovejte za účelem jeho další konzultace.

Naše servisní služba pro danou oblast Vám je zcela k dispozici ohledně veškerých potřeb.

S pozdravem

ZÁRUKA

K tomu, abyste mohli tuto záruku využít, je třeba kontaktovat

oblastní Servisní středisko MTS nejpozději do 3 měsíců od data instalace kotle.

Po ověření řádné funkce kotle Vám servisní středisko MTS dodá veškeré informace o jeho řádné užívání a přikročí k aktivaci Záruky MTS předáním kopie příslušného lístku.

Toto zařízení slouží k ohřevu teplé vody, určené pro použití v domácnosti.

Musí být připojeno do rozvodu topení a do okruhu teplé užitkové vody TUV v souladu s jeho vlastnostmi a výkonem.

Je zakázáno použití k odlišným účelům, než je výhradně uvedeno. Výrobce nemůže být odpovědný za případné škody vyplývající z nesprávného, chybného nebo nerozumného použití nebo z nedodržení pokynů uvedených v tomto návodu.

Technik provádějící instalaci musí být autorizován k instalaci zařízení pro topení v souladu se zákonem č. 46 z 05.03.1990 a po ukončení práce musí zákazníkovi vydat prohlášení o shodě.

Instalace, údržba a jakýkoli zásah musí být provedeny v souladu s platnými normami a pokyny poskytnutými výrobcem.

V případě poruchy a/nebo nesprávné činnosti vypněte zařízení, zavřete kohout přívodu plynu a nepokoušejte se o jeho opravu, ale obraťte se na kvalifikovaný personál.

Případné opravy mohou být provedeny pouze kvalifikovanými technikami, kteří přitom musí použít výhradně originální náhradní díly. Nedodržení výše uvedených pokynů může negativně ovlivnit bezpečnost zařízení a způsobit propadnutí jakékoli odpovědnosti ze strany výrobce.

V případě prací nebo údržby struktur nacházejících se v blízkosti potrubí nebo zařízení na odvádění kouře a jejich příslušenství je třeba vypnout zařízení a po ukončení prací nechat provést kontrolu potrubí a zařízení kvalifikovaným technickým personálem.

V případě dlouhodobé nečinnosti kotle je třeba:

- odpojit elektrické napájení přepnutím vnějšího vypínače do polohy „OFF“ (VYPNUTO);

- zavřít kohouty přívodu plynu, rozvodu tepla a okruhu TUV;

- existuje-li nebezpečí zamrznutí, vyprázdnit rozvod tepla a okruh TUV.

V případě definitivního vyřazení kotle z činnosti je třeba nechat provést příslušné operace kvalifikovaným technickým personálem.

Před čištěním vnějších částí je třeba vypnout kotel a přepnout vnější vypínač do polohy „OFF“ (VYPNUTO).

V místnosti, kde je nainstalován kotel, nepoužívejte ani neskladujte lehce zápalné látky.

- odłączyć zasilanie elektryczne ustawiając wyłącznik zewnętrzny instalacji elektrycznej na pozycję "WYŁĄCZ";
- zamknąć kurki gazu oraz wody w instalacji grzewczej i ciepłej wody użytkowej;
- opróżnić instalację grzewczą i ciepłej wody użytkowej, jeśli jest niebezpieczeństwo zamarznięcia wody.

W przypadku definitywnego wyłączenia kotła z pracy należy odpowiednio prace powierzyć personelowi o odpowiednich kwalifikacjach.

W celu wyczyszczenia zewnętrznych elementów należy wyłączyć kocioł ustawiając wyłącznik zewnętrzny instalacji elektrycznej na pozycję "WYŁĄCZ".

Nie używać ani nie przechowywać w pomieszczeniu, w którym jest zainstalowany kocioł żadnych substancji łatwopalnych.

Oznakowanie CE

Znak CE stanowi gwarancję, że urządzenie odpowiada wymaganiom następujących dyrektyw:

- **90/396/CEE**
dotyczącej urządzeń zasilanych gazem
- **89/336/CEE**
dotyczącej kompatybilności elektromagnetycznej
- **92/42/CEE**
dotyczącej sprawności energetycznej

Normy bezpieczeństwa

Znaczenie symboli:

 Brak przestrzegania tego typu zaleceń pociąga za sobą ryzyko uszkodzeń ciała osób, w określonych sytuacjach mogących prowadzić nawet do ich śmierci.

 Brak przestrzegania tego typu zaleceń pociąga za sobą ryzyko uszkodzenia, w określonych sytuacjach także poważnego, przedmiotów, roślin lub zwierząt.

Nie wykonywać operacji, które związane byłyby z otwarciem obudowy kotła.

 Porażenie prądem spowodowane obecnością elementów pod napięciem. Uszkodzenia ciała polegające na oparzeniach spowodowanych istnieniem elementów o wysokiej temperaturze lub skaleczeniach o ostre i wystające krawędzie

Nie wykonywać operacji, które wymagałyby odłączenia kotła od jego instalacji.

 Porażenie prądem spowodowane obecnością elementów pod napięciem.

 Zalanie pomieszczeń na skutek wypływu wody z odłączonych rur.

 Eksplozje, pożary lub zatrucia z powodu ulatniania się gazu z odłączonych rur.

Nie doprowadzać do uszkodzenia elektrycznego przewodu zasilającego.

 Porażenie prądem spowodowane obecnością nie izolowanych przewodów pod napięciem.

Nie pozostawiać żadnych przedmiotów na urządzeniu.

 Uszkodzenia ciała spowodowane upadkiem tego przedmiotu na skutek wibracji.

 Uszkodzenie samego urządzenia lub innych przedmiotów w pobliżu, spowodowane upadkiem tego przedmiotu na skutek wibracji.

Nie wchodzić na urządzenie.

 Uszkodzenia ciała spowodowane upadkiem z urządzenia.

 Uszkodzenie samego urządzenia lub innych przedmiotów w pobliżu spowodowane upadkiem urządzenia wyrwanego z uchwytów.

Nie wchodzić na krzesła, stołki, niestabilne drabiny lub inne niepewne podparcia podczas czyszczenia urządzenia.

 Uszkodzenia ciała spowodowane upadkiem z wysokości lub przycięcie sobie palców (składaną drabiną).

Nie przystępować do czyszczenia urządzenia zanim się go najpierw nie wyłączy ustawiając wyłącznik zewnętrzny na pozycję "WYŁ".

 Porażenie prądem spowodowane obecnością elementów pod napięciem.

Do czyszczenia urządzenia nie stosować środków owadobójczych, rozpuszczalników ani agresywnych detergentów.

 Możliwość uszkodzenia elementów z tworzyw sztucznych lub powierzchni pokrytych emalią.

Nie wykorzystywać urządzenia do celów innych niż normalna praca w warunkach domowych.

 Uszkodzenie urządzenia na skutek przeciążenia nadmierną pracą.

 Uszkodzenie przedmiotów traktowanych w nieodpowiedni sposób.

Nie dopuszczać do urządzenia dzieci ani osób niedoświadczonych.

 Uszkodzenie urządzenia wynikłe z nieodpowiedniego użytkowania

Gdyby pojawiła się woń spalenizny albo widać by było dym wychodzący z urządzenia, odłączyć natychmiast zasilanie elektryczne, zamknąć główny zawór gazu, otworzyć okna i powiadomić personel techniczny.

 Uszkodzenia ciała związane z poparzeniami, wdychaniem szkodliwych substancji lub zatruciem.

Gdy wyczuje się silną woń gazu, zamknąć główny zawór gazu, otworzyć okna i powiadomić personel techniczny.

 Eksplozje, pożary lub zatrucia.

Znaczenie ES

Značka ES/CE dáva záruku, že prístroj vyhovuje základným predpokladům normy o plynových prístrojích 90/396/EHS, základným predpokladům normy o elektromagnetickej kompatibilitě 89/366/EHS a že kromě toho vyhovuje základným predpokladům normy o výkonu 92/42/EHS. Vyhovuje normě 73/23/CEE o nízkém napětí.

Bezpečnostní pokyny

Vysvětlivky k symbolům:

 Nedodržení upozornění má za následek ublížení na zdraví osob, za jistých okolností také smrtelné

 Nedodržení upozornění má za následek způsobení škod na majetku, rostlinách nebo ublížení zvířatům, za jistých okolností také vážné

Neprovádějte operace vyžadující otevření zařízení

 Zásah elektrickým proudem následkem přítomnosti součástí pod napětím. Osobní ublížení na zdraví na základě popálenin způsobených přítomností přehřátých součástí nebo následkem přítomnosti ostrých hran a výčnělků.

Neprovádějte operace vyžadující demontáž zařízení z polohy, do které bylo nainstalováno.

 Zásah elektrickým proudem následkem přítomnosti součástí pod napětím.

 Vytopení následkem úniku vody z odpojených potrubí.

 Výbuchy, požáry nebo otrava na základě úniku plynu z odpojených potrubí.

Nepoškozujte kabel elektrického napájení.

 Zásah elektrickým proudem následkem přítomnosti odkrytých vodičů pod napětím.

Nenechávejte předměty na zařízení.

 Osobní ublížení na zdraví následkem pádu předmětu způsobenému vibracemi.

 Poškození zařízení nebo předmětů nacházejících se pod ním následkem pádu předmětu způsobenému vibracemi.

Nevystupujte na zařízení.

 Osobní ublížení na zdraví následkem pádu zařízení.

 Poškození zařízení nebo předmětů nacházejících se pod ním následkem pádu zařízení po jeho odpojení od upevnění.

Při čištění zařízení nelezte na židle, podnožky, žebříky ani na nestabilní podložky.

 Osobní ublížení na zdraví následkem pádu z výšky nebo pádu zapříčiněného žebříkem (u dvojítych žebříků).

Neprovádějte operace čištění zařízení, aniž byste předtím vypnuli zařízení a přepnuli vnější vypínač do polohy OFF (VYPNUTO).

 Zásah elektrickým proudem následkem přítomnosti součástí pod napětím.

K čištění zařízení nepoužívejte insekticidy, rozpouštědla ani agresivní čisticí prostředky.

 Poškození součástí z plastů nebo nátěrů.

Nepoužívejte zařízení k odlišným účelům než k běžnému použití v domácnosti.

 Poškození zařízení následkem přetížení v rámci činnosti.

 Poškození předmětů následkem nevhodného zacházení.

Nenechávejte používat zařízení děti nebo nepoučené osoby.

 Poškození zařízení následkem nesprávného použití.

V případě, že ucítíte zápach spáleniny, nebo při úniku kouře ze zařízení vypněte elektrické napájení zařízení, zavřete hlavní kohout přívodu plynu, otevřete okna a upozorněte na vzniklý problém příslušného technika.

 Osobní ublížení na zdraví následkem popálenin, inhalace kouře, otravy.

V případě, že ucítíte výrazný zápach plynu, zavřete hlavní kohout přívodu plynu, otevřete okna a upozorněte na vzniklý problém příslušného technika.

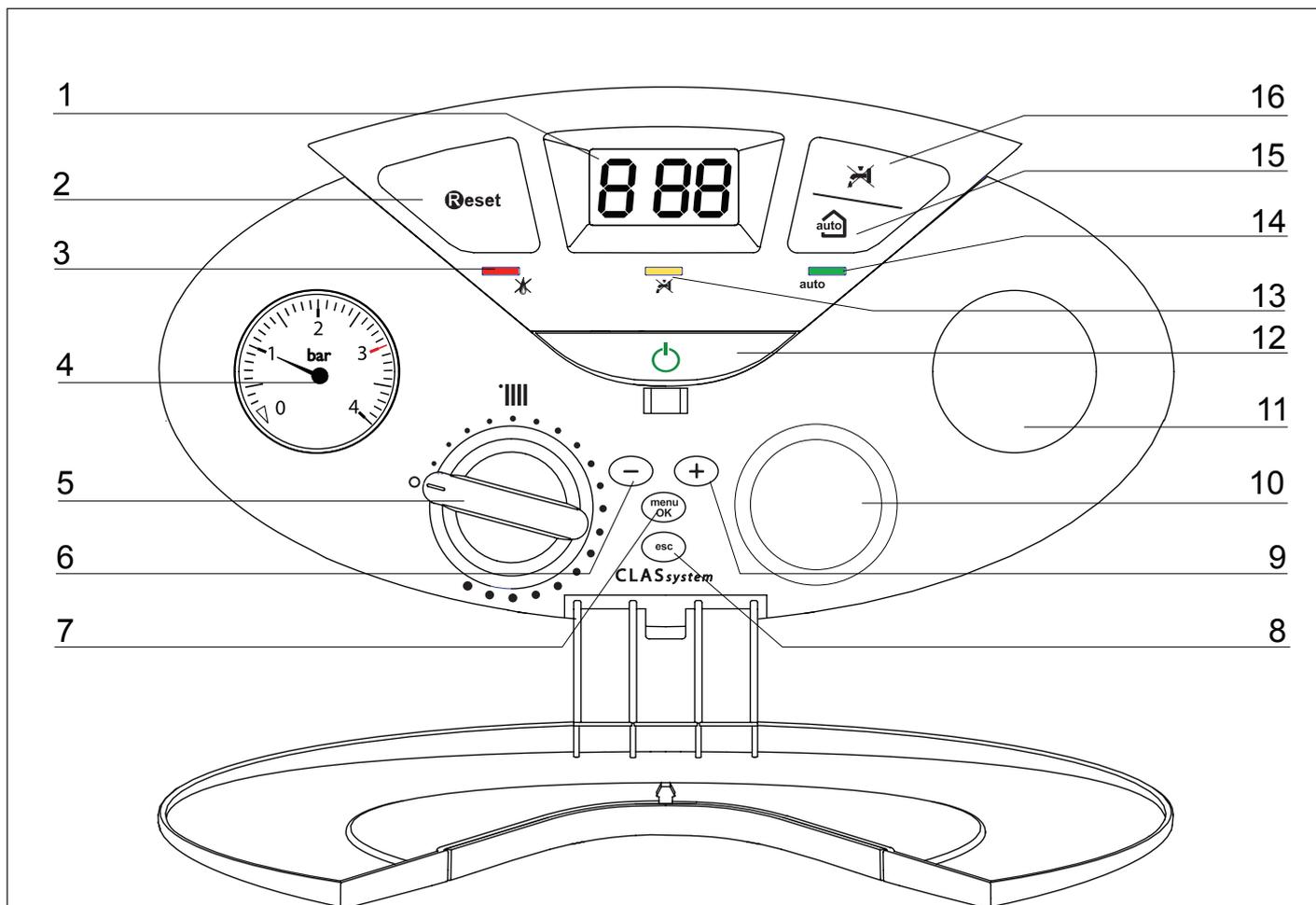
 Výbuchy, požáry nebo otravy.

UWAGA

Instalacja, pierwsze uruchomienie i ustawienia kotła, a także czynności konserwacyjne powinny być wykonywane zgodnie z instrukcjami i wyłącznie przez wykwalifikowany personel.
Niewłaściwie zainstalowany kocioł może spowodować szkody w stosunku do ludzi, zwierząt lub rzeczy, za które producent nie ponosi odpowiedzialności.

UPOZORNĚNÍ

Instalace, první zapnutí a seřízení v rámci údržby musí být prováděny výhradně kvalifikovaným personálem a v souladu s uvedenými pokyny.
Chybná instalace může způsobit škody osobám, zvířatům a škody na majetku, za které výrobce nemůže být odpovědný.

Panel sterowania**Ovládací panel****Opis:**

1. Wyświetlacz (patrz następna strona)
2. Przycisk RESET
3. Dioda czerwona (świeci = sygnalizacja blokady)
4. Manometr
5. Pokrętło regulacji temperatury ogrzewania
6. Przycisk programowania „-“
7. Przycisk MENU/OK (Programowanie)
8. Przycisk Esc
9. Przycisk programowania „+“
10. Miejsce montażu pokrętła regulacji temperatury ciepłej wody użytkowej -(opcjonalny ZESTAW Zasobnika)
11. Miejsce do zamontowania zegara programującego (opcjonalne)
12. Przycisk ON/OFF
13. Żółta dioda (świeci = zasobnik wyłączony)
14. Zielona dioda (Funkcja Auto jest aktywna)
15. Przycisk AUTO (Włączenie Termoregulacji)
16. Przycisk Wyłączenia zasobnika (opcjonalny)

Vysvětlivky:

1. Displej (viz následující strana)
2. Tlačítko RESET
3. Tlačítko FILLING
4. Vodoměr
5. Otočný ovladač teploty ohřevu
6. Programovací tlačítko „-“
7. Tlačítko MENU/OK (Programování)
8. Tlačítko Esc
9. Programovací tlačítko „+“
10. Příprava pro otočný ovladač regulace teploty TUV –(Sada Bojleru – volitelné příslušenství)
11. Příprava pro programovací hodiny (volitelné příslušenství)
12. Tlačítko ON/OFF
13. Žlutá LED (rozsvícená = bojler je vyloučen)
14. Zelená kontrolka (Funkce Auto aktivní)
15. Tlačítko AUTO (Aktivace Termoregulace)
16. Tlačítko Vyloučení bojleru (volitelné příslušenství)

Przygotowanie do działania

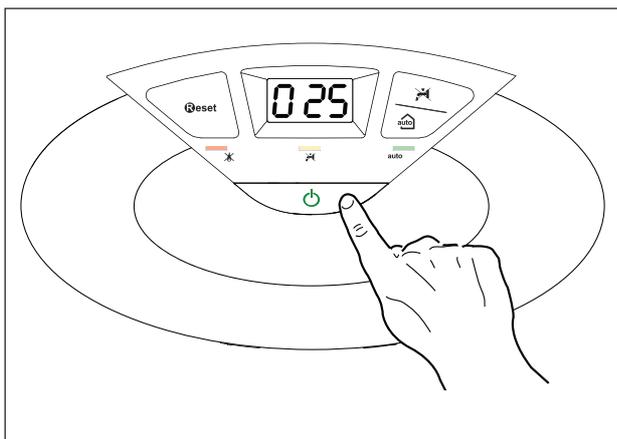
Jeśli kocioł ma być zainstalowany wewnątrz mieszkania, należy sprawdzić, czy spełnione są wymogi w zakresie dopływu powietrza i wentylacji pomieszczenia (zgodnie z obowiązującymi przepisami). Okresowo sprawdzać ciśnienie wody na manometrze „4”, czy w zimnej instalacji grzewczej mieści się ono w granicach od 0,5 do 1,5 bara. Jeśli okaże się niższe niż dolna wartość graniczna, należy zwiększyć je używając kurka napełniania instalacji wodą. Po osiągnięciu średniej wartości 1 bara zamknąć ponownie kurek. Jeśli zmniejszanie się ciśnienia będzie zbyt częste, prawdopodobna jest nieszczelność instalacji. W takim przypadku konieczna jest interwencja instalatora.

Procedura zapalania palnika

Nacisnąć przycisk ON/OFF „12”, wyświetlacz zaświeci się:

pierwsza cyfra wskazuje tryb działania

- 0** = Stan gotowości
- C** = Żądanie ogrzewania
- c** = wybieg pompy w trybie ogrzewania
- b** = żądanie ciepłej wody użytkowej z zasobnika
- h** = Wybieg pompy po pobraniu wody użytkowej
- F** = aktywna funkcja zapobiegająca zamarzaniu pompy obiegowej / aktywna funkcja zapobiegająca zamarzaniu palnika



druga i trzecia cyfra wskazują:

- w przypadku braku żądania grzania temperaturę kotła
- w trybie ogrzewania temperaturę na wyjściu z kotła
- w trybie podgrzewania wody użytkowej temperaturę ciepłej wody użytkowej
- w trybie przeciwwzamarzania temperaturę na wyjściu z kotła

Druhá a třetí číslice označují:

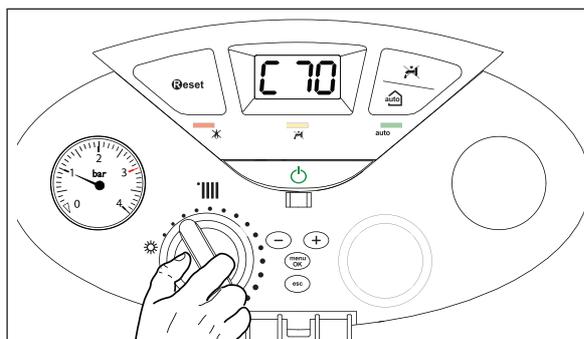
- výstupní teplotu v případě, že není přítomen žádný požadavek
- výstupní teplotu v režimu ohřevu
- teplotu vody v okruhu TUV v režimu okruhu TUV
- výstupní teplotu v režimu ochrany proti zamrznutí.

Regulacja ogrzewania

Temperatura wody w układzie c.o. może być regulowana a za pomocą pokrętła „5”. Ustawiając wskaźnik w przedziale między „min” i „max”, uzyskuje się wodę o temperaturze od około 42°C do około 80°C.

Temperaturę na wyjściu z kotła możemy sprawdzić na wyświetlaczu cyfrowym.

Ten typ regulacji powoduje zmianę temperatury wody grzewczej wpływa bezpośrednio na temperaturę pomieszczenia.

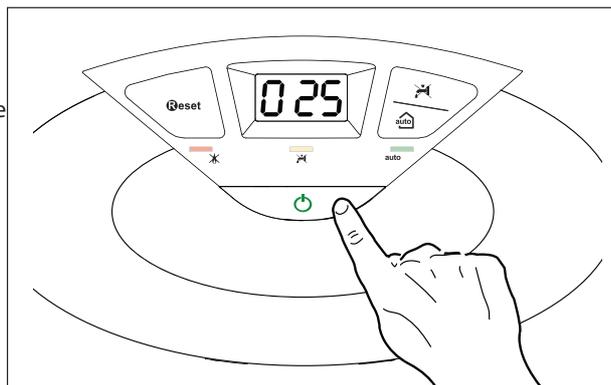
**Regulace topení**

Regulace teploty vody pro topení se provádí prostřednictvím otočného ovládače „5”. Nastavením indikátoru do rozmezí od min po max se dosahuje proměnlivé teploty, pohybující se přibližně od 42°C do přibližně 85°C.

Teplota tepelného modulu může být kontrolována na alfanumerickém displeji. U tohoto druhu instalace termostat topení přímo ovlivňuje teplotu v prostředí.

Przerwanie ogrzewania

Aby przerwać ogrzewanie, należy obrócić pokrętło „5” w położenie „O”. Kocioł będzie wówczas działał w trybie letnim, podgrzewając tylko wodę do celów użytkowych.

**Přerušení topení**

Za účelem přerušení topení přetočte otočný ovládač „5” až do polohy O.

Kotel zůstane v letním provozu, v rámci kterého bude produkovat pouze teplou vodu pro použití v okruhu TUV.

Postup při zapnutí
Stiskněte tlačítko ON/OFF „12”; dojde k rozsvícení displeje:

první číslice poukazuje na režim činnosti:

- 0** = Pohotovostní režim
- C** = Požadavek na ohřev
- c** = Postcirkulace topení
- d** = Požadavek na teplou vodu z okruhu TUV
- h** = Postcirkulace topení po odběru z okruhu TUV
- F** = aktivní ochrana cirkulátoru proti zamrznutí / aktivní ochrana hořáku proti zamrznutí

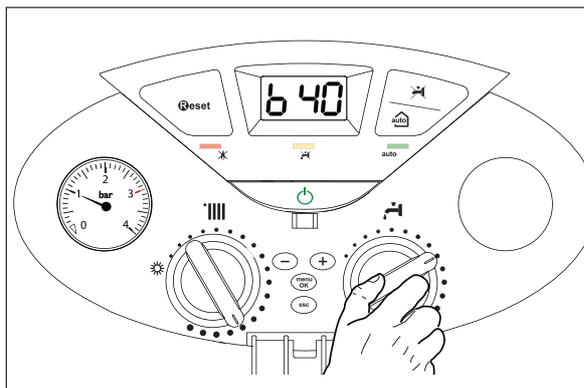
Regulacja temperatury wody użytkowej (kocioł podłączony do zasobnika zewnętrznego za pomocą opcjonalnego Zestawu ARISTON)

W przypadku podłączenia do zasobnika zewnętrznego za pomocą Zestawu ARISTON, można regulować temperaturę ciepłej wody użytkowej. Po zainstalowaniu na panelu sterowania (w pozycji „10”) pokrętką, które znajduje się w Zestawie, można regulować temperaturę ciepłej wody użytkowej w przedziale od około 40°C do około 60°C. Wybrana wartość miga na wyświetlaczu.

Aby wyłączyć zasobnik, wystarczy nacisnąć przycisk „16”, zapali się wtedy dioda „13”. Kocioł będzie działał wyłącznie w trybie ogrzewania.

Procedura wyłączenia

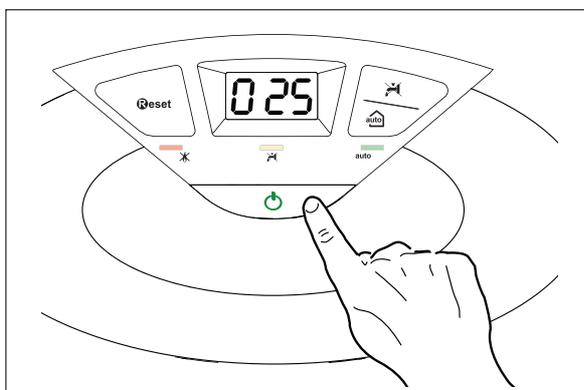
Aby wyłączyć kocioł, należy nacisnąć przycisk ON/OFF. Następnie zamknąć zawór gazu umieszczony pod kotłem i przestawić zewnętrzny wyłącznik zasilania elektrycznego kotła w położenie „OFF”.



Regulace teploty vody v okruhu TUV (kotel připojený k vnějšímu bojleru prostřednictvím Sady ARISTON – volitelné příslušenství)

V případě připojení k vnějšímu bojleru prostřednictvím Sady ARISTON je možné regulovat teplotu vody v okruhu TUV. Po nainstalování otočného ovladače, dodaného v rámci sady, na ovládací panel (do polohy „10”) budete mít k dispozici vodu z okruhu TUV s proměnnou teplotou přibližně od 40°C do 60°C. Zvolená hodnota bude zobrazena na blikajícím displeji.

Za účelem vyloučení bojleru stlačíte stisknout tlačítko „16”; jeho stisknutí bude provázeno rozsvícením LED „13”. Kotel zůstane v činnosti pouze pro topení.



Postup při vypnutí

Kotel se vypíná stisknutím tlačítka ON/OFF. Zavřete kohout přívodu plynu umístěný pod kotlem a přepněte vnější vypínač elektrického napájení kotle do polohy OFF (VYPNUTO).

Warunki zatrzymania urządzenia

Kocioł jest chroniony przed nieprawidłowym działaniem przy użyciu wewnętrznych systemów kontrolnych karty elektronicznej, który w razie potrzeby stosuje blokadę zabezpieczającą. W przypadku zablokowania urządzenia na panelu sterowania wyświetlany jest kod wskazujący rodzaj i przyczynę zatrzymania.

Mogą wystąpić dwa rodzaje zatrzymania.

Zatrzymanie ze względów bezpieczeństwa

Ten rodzaj błędu ma charakter „przejściowy”, to znaczy jest automatycznie eliminowany po usunięciu przyczyny, która spowodowała jego wystąpienie. Natychmiast po ustąpieniu przyczyny zatrzymania urządzenie uruchamia się ponownie i podejmie normalną pracę.

Jeśli kocioł w dalszym ciągu sygnalizuje zatrzymanie ze względów bezpieczeństwa, należy go wyłączyć. Przeszawić zewnętrzny wyłącznik elektryczny na pozycję OFF, zamknąć kurek gazu i skontaktować się z wykwalifikowanym technikiem.

Zatrzymanie z powodu niedostatecznego ciśnienia wody

Jeśli wystąpi błąd 103 - 107, przed wezwaniem serwisu należy sprawdzić na manometrze, czy ciśnienie wody w instalacji wynosi minimum 1 bar.

W razie potrzeby należy przywrócić początkową wartość ciśnienia za pomocą zaworu napełniania znajdującego się pod kotłem, a następnie wyłączyć i włączyć urządzenie, naciskając przycisk ON/OFF.

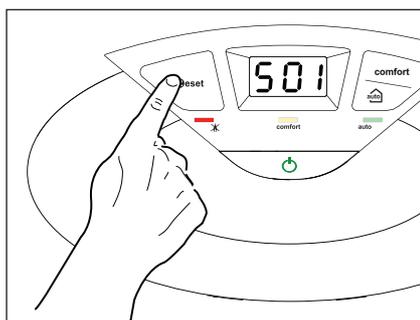
Jeśli spadki ciśnienia wody w instalacji zdarzają się często, należy wezwać instalatora, aby sprawdził, czy nie ma wycieków wody w instalacji.

Blokada działania

Ten typ błędu ma charakter „nie przejściowy”, to znaczy nie jest automatycznie eliminowany, zostaje wyświetlony kod błędu oraz zapala się czerwona dioda „3” .

W tym przypadku kocioł nie uruchamia się ponownie automatycznie i może być odblokowany tylko poprzez naciśnięcie przycisku **Reset**.

Jeśli po kilku próbach odblokowania problem powtarza się, należy wezwać wykwalifikowanego technika.



Podmínky zastavení činnosti zařízení

Kotel je chráněn proti poruchám prostřednictvím interních kontrol prováděných elektronickou kartou a mikroprocesorem, který v případě potřeby provede bezpečnostní zablokování. V případě zablokování bude na displeji ovládacího panelu zobrazen kód vztahující se k druhu zastavení a příčině, která jej způsobila.

Může dojít ke dvěma druhům zastavení.

Bezpečnostní zastavení

Tento druh chyby je „přechodného“ typu, to znamená, že po skončení trvání příčiny, která ji způsobila, bude automaticky vymazána.

Bezprostředně po zrušení příčiny zastavení dojde k obnovení chodu kotle a opětovnému zahájení jeho běžné činnosti.

V případě, že bude kotel znovu signalizovat bezpečnostní zastavení, vypněte jej. Přepněte vnější elektrický vypínač do polohy OFF, zavřete zavírací ventil přívodu plynu a obraťte se na kvalifikovaného technika.

Bezpečnostní zastavení z důvodu nedostatečného tlaku vody

V případě poruchy 103 - 107 zkontrolujte, a to ještě dříve, než přivoláte kvalifikovaného technika, zda se tlak zobrazovaný na vodoměru pohybuje kolem hodnoty 1 bar. V případě potřeby obnovte tlak prostřednictvím plnicího kohoutu umístěného pod kotlem a proveďte ZAPNUTÍ/VYPNUTÍ zařízení stisknutím tlačítka ON/PFF.

V případě opakovaného výskytu poklesu tlaku v rozvodu je třeba požádat vodoinstalátora o kontrolu případných úniků vody.

Zablokování činnosti

Tento druh chyby je „trvalého“ typu, to znamená, že nebude automaticky odstraněn je indikováno kódem a rozsvícenou zelenou ledkou .

V tomto případě kotel nebude uveden do činnosti automaticky a bude moci být odblokován teprve stisknutím tlačítka **Reset**. Po několika pokusech o odblokování je třeba v případě, že se problém opakuje, požádat o zásah kvalifikovaného technika.

Tabela Błędów powodujących Blokadę Działania

Tabulka chyb signalizovaných v případě zablokování činnosti

opis	wyświetlacz	displej	popis
Przegrzanie	1 01		Příliš vysoká teplota
Brak płomienia	5 01		Chybějící plamen
Zadziałanie sondy spalin / sonda spalin rozwart	6 01		Zásah spalinové sondy
Błąd modułu	3 05		Chyba karty
Błąd modułu	3 06		Chyba karty
Błąd modułu	3 07		Chyba karty
Niewystarczający przepływ wody w obiegu grzewczym	1 03		Nedostatečná cirkulace
	1 04		
	1 05		
	1 06		
	1 07		

WAŻNE

Jeśli urządzenie często się blokuje, należy wezwać autoryzowany serwis techniczny. Ze względów bezpieczeństwa możliwe jest maksymalnie pięciokrotne zresetowanie kotła w ciągu 15 minut (poprzez naciśnięcie przycisku **Reset**).

Jeśli blokada wystąpiła jeden raz lub zdarza się sporadycznie, nie stanowi to żadnego problemu.

Důležitá informace

V případě, že se zablokování opakuje příliš často, doporučujeme obrátit se na autorizované Středisko servisní služby. Z bezpečnostních důvodů kotel umožní maximálně 5 obnovení činnosti (stisknutí tlačítka **Reset** v průběhu 15 minut.

Občasné nebo jednorázové zablokování nepředstavuje problém.

Chwilowe Zatrzymanie z powodu nieprawidłowego odprowadzania spalin (CF) 6 01

Ten system kontrolny blokuje kocioł w przypadku wystąpienia nieprawidłowego odprowadzania spalin.

Blokada urządzenia jest chwilowa i jest sygnalizowana kodem błędu 6 01 "Zaniki płomienia".

Po 12 minutach kocioł rozpoczyna procedurę włączania; jeśli zostały przywrócone prawidłowe warunki działania, kocioł będzie dalej pracował, w przeciwnym wypadku zablokuje się i cykl zostanie powtórzony.

⚠ UWAGA!

W przypadku nieprawidłowego działania lub częstych blokad, należy wyłączyć kocioł, odłączyć zasilanie elektryczne poprzez ustawienie wyłącznika zewnętrznego w pozycji OFF, zamknąć zawór gazu i skontaktować się z Serwisem lub z wykwalifikowanym technikiem w celu usunięcia nieprawidłowości w odprowadzaniu spalin po uprzednim ustaleniu jej przyczyny.

Zabezpieczenie przed zamarzaniem

Kocioł jest wyposażony w system zabezpieczający przed zamarzaniem, który kontroluje temperaturę na wyjściu kotła: jeśli temperatura ta spadnie poniżej 8°C, na 2 minuty włącza się pompa (obieg w instalacji grzewczej).

Po dwóch minutach pracy pompy poprzez moduł elektroniczny dokonywana

jest odpowiednia kontrola:

- a- jeśli temperatura na wyjściu jest > od 8°C, pompa zatrzymuje się;
- b- jeśli temperatura na wyjściu jest > od 4°C i < od 8°C, pompa włącza się na kolejne 2 minuty;
- c- jeśli temperatura na wyjściu jest < od 4°C, zapala się palnik (w trybie ogrzewania z minimalną mocą), który będzie działał aż do osiągnięcia temperatury 33°C. Po osiągnięciu tej temperatury palnik zgaśnie, a pompa będzie pracować przez kolejne dwie minuty.

Zabezpieczenie przed zamarzaniem działa tylko wtedy, jeśli kocioł funkcjonuje całkowicie prawidłowo:

- ciśnienie w instalacji jest wystarczające;
- kocioł jest podłączony do zasilania elektrycznego;
- kocioł ma zapewniony dopływ gazu.

Dočasné zastavení následkem poruchy odvodu spalin (CF) 6 01

Tato kontrola zablokuje kotel v případě výskytu poruchy odvodu spalin.

Zablokování zařízení je dočasné a je signalizováno chybovým kódem 6 01 "Oddálení plamene".

Po uplynutí 12 minut kotel zahájí proceduru zapálení; pokud se obnovily běžné podmínky, bude pokračovat v činnosti, v opačném případě se zablokuje a celý cyklus se zopakuje.

⚠ UPOZORNĚNÍ!

V případě nesprávné činnosti nebo opakovaných zásahů vypnutí kotle vypněte elektrické napájení přepnutím vnějšího vypínače do polohy OFF, zavřete přívod plynu a obraťte se na servisní službu nebo na kvalifikovaného technika za účelem zjištění příčiny a odstranění poruchy odvodu spalin.

Bezpečnostní funkce ochrany proti zamrznutí

Kotel je vybaven ochranou proti zamrznutí, která zajišťuje kontrolu teploty na přívodu kotle: Když teplota klesne pod 8°C, dojde k zapnutí čerpadla (cirkulace v rozvodu topení) na dobu 2 minut.

Po skončení dvouminutové cirkulace elektronická karta ověří následující:

- a- Když je výstupní teplota > 8°C, dojde k zastavení čerpadla;
- b- když je výstupní teplota > 4°C a < 8°C, čerpadlo bude zapnuto na další 2 minuty;
- c- když je teplota na přívodu < 4°C, dojde k zapnutí hořáku (v rámci topení, s minimálním výkonem) až po dosažení 33°C. Po dosažení uvedené teploty se hořák vypne a cirkulátor zůstane v činnosti po dobu dalších dvou minut.

Ochrana proti zamrznutí je aktivní pouze v případě dokonale funkčního kotle, charakterizovaného:

- dostatečným tlakem v rozvodu;
- předepsaným elektrickým napájením;
- přívodem plynu.

Przycisk Auto – Włączenie Termoregulacji

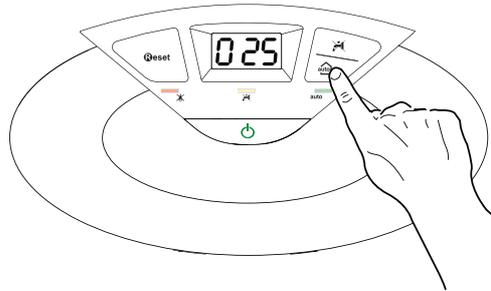
Funkcja AUTO umożliwia dostosowanie działania kotła w zależności od zewnętrznych warunków atmosferycznych i do rodzaju instalacji grzewczej.

ozwala szybciej osiągnąć komfort cieplny bez niepotrzebnej straty pieniędzy, energii i wydajności, znacznie ograniczając zużycie poszczególnych części.

Prosimy o kontakt z naszym wykwalifikowanym technikiem, który udzieli Państwu informacji na temat urządzeń, jakie mogą zostać podłączone do kotła oraz zaprogramuje kocioł stosownie do potrzeb instalacji.

W zwykłych kotłach temperatura wody w elementach grzewczych jest ustawiona na wysoką wartość (70-80°C), zapewniając skuteczne ogrzewanie przez kilka chłodniejszych dni zimy, która jednak okazuje się zbyt wysoka w ciągu wielu chłodniejszych, jesiennych i wiosennych dni. Powoduje to powstawanie zjawiska przegrzania pomieszczeń po wyłączeniu termostatu, z czym wiążą się straty energii i niekorzystne warunki środowiskowe.

Nowa funkcja Auto przejmie "sterownie" kotłem i wybiera najlepszy system pracy w oparciu o warunki atmosferyczne, urządzenia zewnętrzne podłączone do kotła oraz żądane osiągi (na bieżąco decyduje o mocy działania na podstawie analizy warunków środowiskowych i żądanej temperatury otoczenia)

**Tlačítko Auto - Aktivace Termoregulace**

Funkce Auto umožňuje přizpůsobit činnost kotle vnějším přírodním podmínkám a druhu rozvodu, ve kterém je nainstalován.

Umožňuje rychleji dosáhnout komfortu v prostředí bez zbytečného mrhání penězi, energií a účinností při výrazném snížení opotřebení jednotlivých součástí.

Obraťte se na našeho kvalifikovaného technika, který vás bude informovat o zařízeních, která lze připojit ke kotli, a o způsobu jeho naprogramování podle druhu rozvodu.

U běžných kotlů je teplota vody v topných článcích nastavena běžně na vysokou hodnotu (70-80°C), čímž se zajišťuje účinný ohřev během několika málo chladných dnů zimy, přičemž v méně chladných dnech, typických pro podzimní a jarní období, je tento ohřev nadměrný. Tento způsob nastavování zapříčiňuje nadměrný ohřev v prostředích po vypnutí termostatu s následným plýtváním energií a nesprávnými podmínkami pro příjemné prostředí.

Nová funkce Auto je "vlast" z kotle a zvolí optimální funkční režim na základě situace v prostředí, na základě externích zařízení připojených ke kotli a na základě požadovaného výkonu (nepřetržitě rozhoduje na základě podmínek v prostředí a na základě požadované teploty).

Zmiana rodzaju gazu

Kotły naszej produkcji są zaprojektowane zarówno do współpracy z gazem ziemnym, jak i gazem płynnym.

W przypadku, gdyby okazało się konieczne przestawienie urządzenia, należy zwrócić się do technika posiadającego odpowiednie kwalifikacje lub do autoryzowanego przez nas Serwisu Obsługi Technicznej.

Okresowa obsługa i konserwacja

Okresowa obsługa jest istotna dla zapewnienia bezpieczeństwa, dobrego funkcjonowania i trwałości kotła.

Powinna być dokonywana co 12 miesięcy.

Wszystkie te operacje powinny być zarejestrowane w karcie gwarancyjnej urządzenia.

Změna druhu spalovaného plynu

Naše kotle jsou projektovány jak pro funkci na zemní plyn, tak i kapalný plyn LPG.

Pokud je nutné přístroj přestavit na jiný druh plynu, je třeba se obrátit na kvalifikovaného technika anebo na naše autorizované Servisní technické středisko.

Údržba

Údržba zařízení je stanovena podle zákona a je rovněž nezbytným předpokladem pro bezpečnost, řádnou funkci a trvanlivost kotle.

Podle příloženého dílu H – Vládního výnosu č. 551 ze dne 21.12.99 a podle normy UNI 10436 – musí být údržba vykonávána každých 12 měsíců.

Veškeré příslušné operace musejí být zaznamenávány do knihy zařízení.

Мы хотим поблагодарить Вас за сделанный Вами выбор – приобретение котла нашего производства. Мы уверены, что предоставили Вам технически совершенную продукцию.

Данное руководство содержит указания и рекомендации в части монтажа, правильной эксплуатации и технического обслуживания котла. Внимательно изучите руководство и храните его в доступном месте. Наши Авторизованные Сервисные Центры всегда в Вашем распоряжении. С наилучшими пожеланиями, компания «Мерлони ТермоСанитари СпА» Настоящее руководство по эксплуатации является неотъемлемой частью комплекта поставки котла. Пользователь должен хранить его в доступном месте вблизи котла, в том числе в случае передачи котла другому владельцу или пользователю и/или при установке котла в другом месте.

Внимательно ознакомьтесь с указаниями и предупреждениями, содержащимися в руководстве по эксплуатации, так как в них приводятся важные правила по технике безопасности при монтаже, эксплуатации и техническом обслуживании изделия.

Данный котел предназначен для отопления помещений и приготовления горячей воды для хозяйственно-бытовых нужд.

ГАРАНТИЯ

ГАРАНТИЯ НА ДАННОЕ ОБОРУДОВАНИЕ ВСТУПАЕТ В СИЛУ С МОМЕНТА ПЕРВОГО ПУСКА, О ЧЕМ В ГАРАНТИЙНОМ ТАЛОНЕ ОБЯЗАТЕЛЬНО ДЕЛАЕТСЯ СООТВЕТСТВУЮЩАЯ ОТМЕТКА.

ПЕРВЫЙ ПУСК ДОЛЖЕН ОСУЩЕСТВЛЯТЬСЯ СПЕЦИАЛИЗИРОВАННОЙ ОРГАНИЗАЦИЕЙ В СООТВЕТСТВИИ С ТРЕБОВАНИЯМИ ГАРАНТИЙНОГО ТАЛОНА И ИНСТРУКЦИЙ ПРОИЗВОДИТЕЛЯ.

Котел следует подключить к контурам отопления и горячего водоснабжения (ГВС), которые должны соответствовать техническим характеристикам котла.

Строго запрещается использовать котел в целях, не указанных в данной инструкции. Производитель не несет ответственности за повреждения, являющиеся следствием ненадлежащей эксплуатации котла или несоблюдения требований данной инструкции.

Монтаж, техническое обслуживание и другие работы с котлом должны проводиться в полном соответствии с требованиями нормативных документов и инструкций производителя.

В случае неисправности и/или нарушения нормальной работы отключите котел, закройте газовый кран и вызовите квалифицированного специалиста. Запрещается выполнять ремонт котла самостоятельно. Все ремонтные работы, должны проводиться квалифицированными специалистами, только с использованием оригинальных запасных частей. ПРИ НЕСОБЛЮДЕНИИ ТРЕБОВАНИЙ ДАННОЙ ИНСТРУКЦИИ СУЩЕСТВЕННО СНИЖАЕТСЯ БЕЗОПАСНОСТЬ ЭКСПЛУАТАЦИИ КОТЛА И АННУЛИРУЮТСЯ ГАРАНТИЙНЫЕ ОБЯЗАТЕЛЬСТВА ПРОИЗВОДИТЕЛЯ.

При проведении технического обслуживания или любых работ в непосредственной близости от воздухопроводов, дымоходов или их принадлежностей, следует отключить котел и закрыть газовый кран. После завершения всех работ, проверьте эффективность функционирования воздухопроводов и дымоходов. В случае длительного перерыва в эксплуатации котла необходимо:

- отключить электропитание котла, установив внешний двухполюсный выключатель в положение «ВЫКЛ»;
- перекрыть газовый кран, краны системы отопления и ГВС;
- если существует вероятность замерзания, то следует слить воду из контура отопления и ГВС.

При окончательном отключении котла поручите эту операцию квалифицированному специалисту.

При чистке котла следует отключить и перевести двухполюсный выключатель в положение «OFF» (ВЫКЛ). Чистку следует проводить с помощью ткани, смоченной в мыльной воде. Не используйте агрессивные моющие средства, инсектициды или другие токсичные вещества. Не используйте и не храните легковоспламеняющиеся вещества в помещении, в котором установлен котел.

Правила безопасности

Перечень условных обозначений:



Несоблюдение этого предупреждения может привести к несчастным случаям, в определенных ситуациях даже смертельным.



Несоблюдение этого предупреждения может привести к повреждениям, в определенных ситуациях даже серьезным, имущества, домашних растений и нанести ущерб домашним животным.

Не производите никаких действий, для которых требуется открыть агрегат.



Удар током – компоненты под напряжением
Опасность ожогов и порезов – горячие компоненты и острые выступы и края.

Не производите никаких действий, для которых требуется демонтировать агрегат.



Удар током – компоненты под напряжением.



Затопление – утечка воды из отсоединенных труб.

Взрыв, пожар или отравление газом в случае его утечки из поврежденного газопровода.

Бережно обращаться с проводом электропитания.



Удар током – оголенные провода под напряжением

Не оставляйте посторонние предметы на агрегате.



Несчастные случаи – падение предметов из-за вибраций агрегата.



Повреждение агрегата или находящихся снизу предметов по причине падения предметов из-за вибраций агрегата.

Не залезайте на агрегат.



Опасность падения с агрегата.



Повреждение агрегата или находящихся снизу предметов по причине падения агрегата из-за отсоединения креплений.

Не поднимайтесь на стулья, табуретки, лестницы или нестабильные приспособления для чистки агрегата.



Падение или защемление (раскладные лестницы).

Производите чистку агрегата только после его отключения, повернув внешний разъединитель в положение OFF (ВЫКЛ.).



Удар током – компоненты под напряжением.

Для чистки агрегата не используйте растворители, агрессивные моющие средства или инсектициды.



Повреждение пластмассовых или покрашенных деталей.

Не используйте агрегат в целях, отличных от его использования для нормальных бытовых нужд.



Повреждение агрегата из-за его перегрузки.

Повреждение предметов из-за неправильного обращения.

Не допускайте к использованию агрегата детей или неопытных лиц.



Повреждение агрегата по причине его неправильного использования.

В случае появления запаха горелого или дыма из агрегата отключите электропитание, перекройте основной газовый кран, откройте окна и вызовите техника.



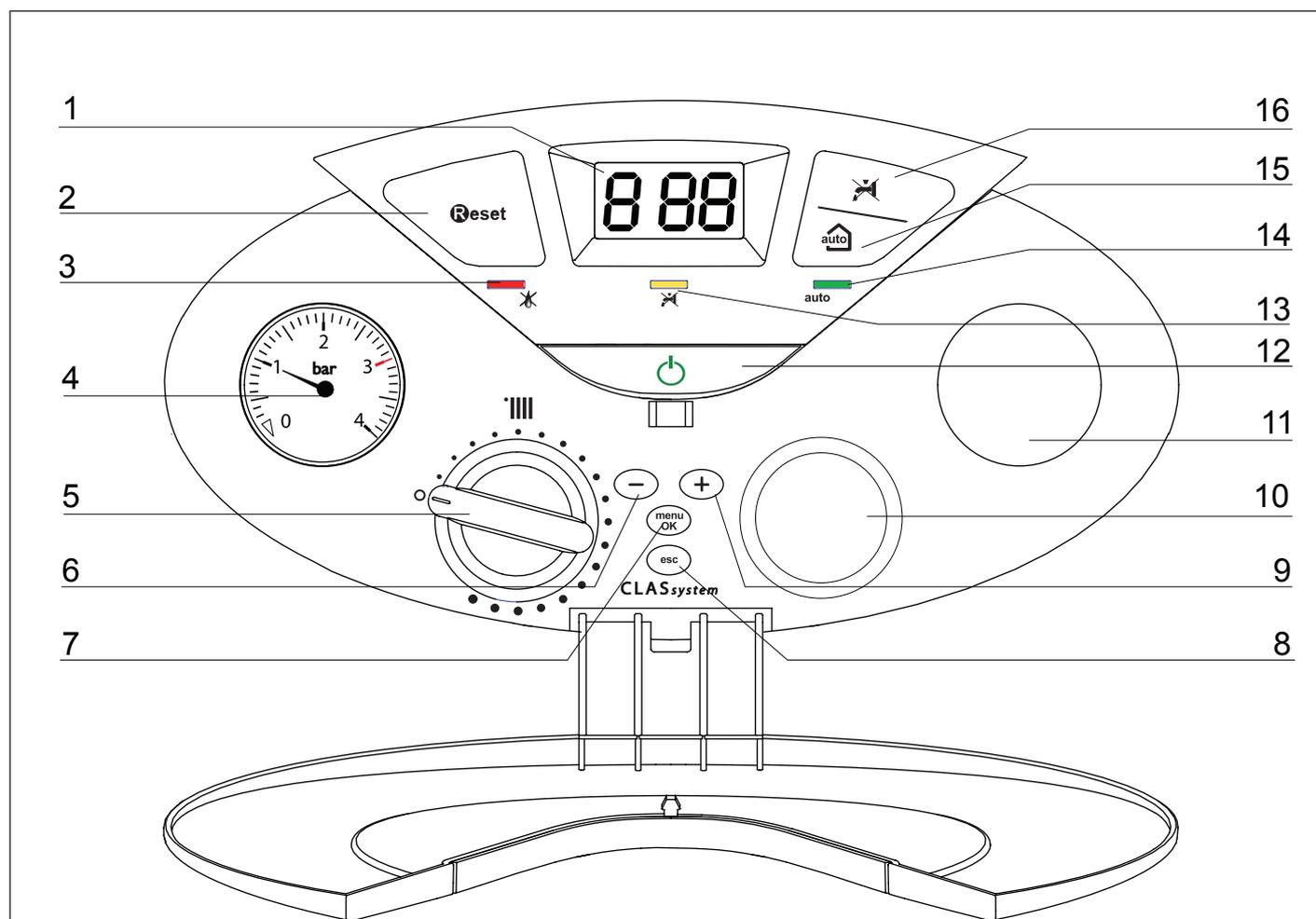
Ожоги, отравление токсичными газами.

В случае появления запаха газа перекройте основной газовый кран, откройте окна и вызовите техника.



Взрыв, пожар или отравление токсичными газами.

Панель управления



Обозначения

1. Дисплей
2. Кнопка RESET (сброс)
3. Красный индикатор (горит = сигнализация блокировки)
4. Манометр (давление в контуре отопления)
5. Рукоятка переключения режимов работы (отопление - ГВС) и регулировки температуры в контуре отопления
6. Кнопка управления «-»
7. Кнопка MENU/OK (МЕНЮ/ВВОД – кнопка настройки параметров и программирования)
8. Кнопка ESC (отмена)
9. Кнопка управления «+»
10. Гнездо для регулятора температуры БГВ – (дополнительный комплект к бойлеру)
11. Таймер-программатор (дополнительно)
12. Кнопка ON/OFF (ВКЛ/ВЫКЛ)
13. Желтый индикатор (горит = бойлер исключен)
14. Зелёный световой индикатор (режим «АУТО» включен)
15. Кнопка AUTO (автоматический режим)
16. Кнопка исключения бойлера (дополнительно)

ВНИМАНИЕ!

Монтаж, ввод в эксплуатацию, регулировки и техническое обслуживание должен выполнять квалифицированный специалист согласно действующим нормам и правилам. Неправильный монтаж котла может привести к травмам людей и животных и вызвать повреждение имущества. За неправильный монтаж котла изготовитель ответственности не несет.

Первый пуск

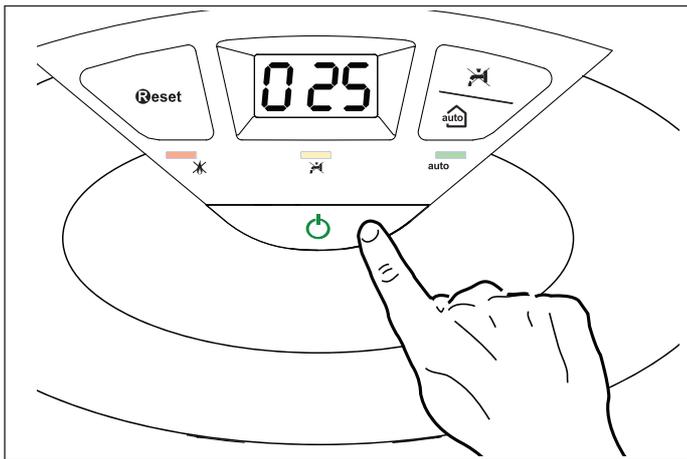
При установке котла внутри помещения убедитесь, что соблюдаются все условия, связанные с поступлением воздуха в помещение и его вентиляцией, предписанные действующим законодательством.

Регулярно проверяйте давление воды на панели управления и следите, чтобы в холодной системе оно находилось в диапазоне от 0,6 до 1,5 бар. Если давление упадет ниже минимального значения, то на дисплее появится индикатор подпитки контура отопления.

Если давление незначительно меньше минимально допустимого, для восстановления давления откройте кран в нижней части котла. Если давление слишком часто падает, значит, в системе имеется утечка. В этом случае следует вызвать квалифицированного специалиста для ее устранения.

Включение

Чтобы включить котел, нажмите кнопку «ON/OFF» (ВКЛ/ВЫКЛ) на панели управления. На дисплее отображается:



Первая цифра указывает рабочий режим:

- 0 XX - Режим ожидания
- С XX - Отопление
- с XX- Задержка отключения насоса в режиме отопления
- в XX - Озапрос БГВ с бойлера
- Н XX - Задержка отключения насоса в режиме ГВС
- F XX - Включен циркуляционный насос в режиме защиты от замерзания
- Включена горелка в режиме защиты от замерзания

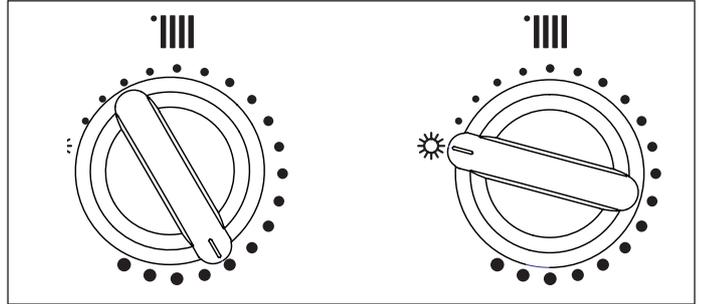
Второй и третий индикаторы отображают:

- температуру воды при отсутствии запроса на отопление;
- температуру воды в контуре отопления;
- температуру воды в контуре ГВС;
- температуру воды в режиме защиты от замерзания.

Зимний и летний рабочие режимы

В рабочем режиме «зима» (winter) котел используется как для отопления, так и для ГВС. В режиме «лето» (summer) котел используется только для ГВС.

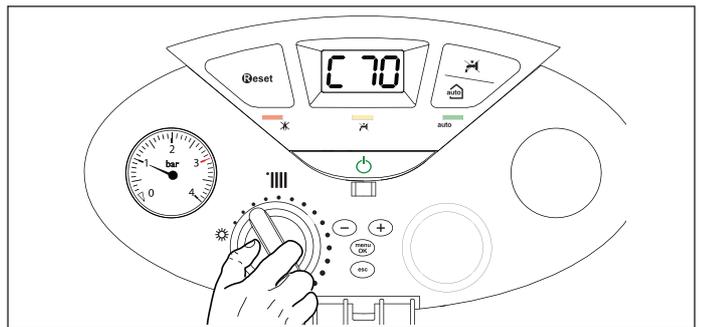
Для выбора режима «зима» или «лето» служит рукоятка на панели управления. Положение «0» рукоятки «5» соответствует режиму «лето». Положение рукоятки между минимальным и максимальным делениями шкалы соответствует режиму «зима».



Регулировка температуры контура отопления

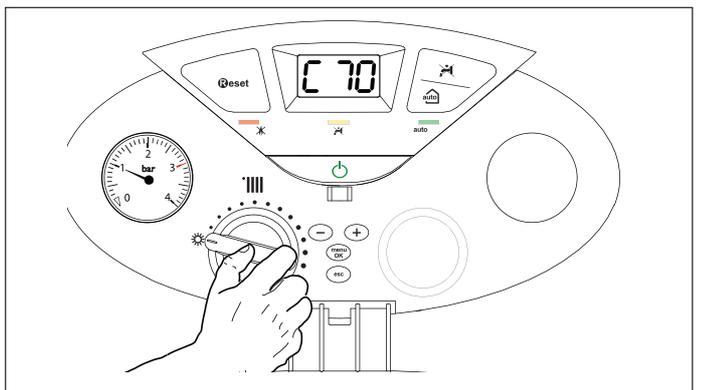
Для регулирования температуры в контуре отопления предназначена рукоятка «5». При положении её указателя между 1 и 6 температура регулируется в пределах от 40 °С до примерно 82 °С.

На дисплее отображается температура воды в контуре отопления.



Отключение контура отопления

Чтобы отключить контур отопления, поверните рукоятку «5» в положение «0». Работа контура ГВС по-прежнему возможна.



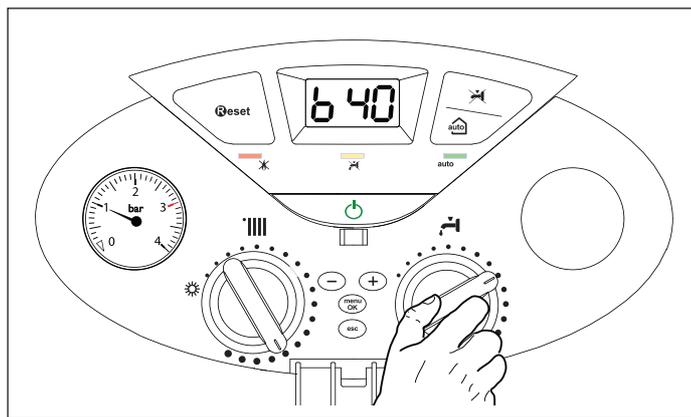
Регулировка температуры контура ГВС

Настройка температуры БГВ

(колонка соединена с внешним бойлером посредством дополнительного комплекта ARISTON)

В случае подсоединения к внешнему бойлеру посредством комплекта ARISTON можно настроить температуру БГВ. Установив регулятор, входящий в комплект, на консоль управления (в положении «10»), получаем температуру БГВ, варьирующую примерно от 40°C примерно до 60°C. Выбранное значение мигает на дисплее.

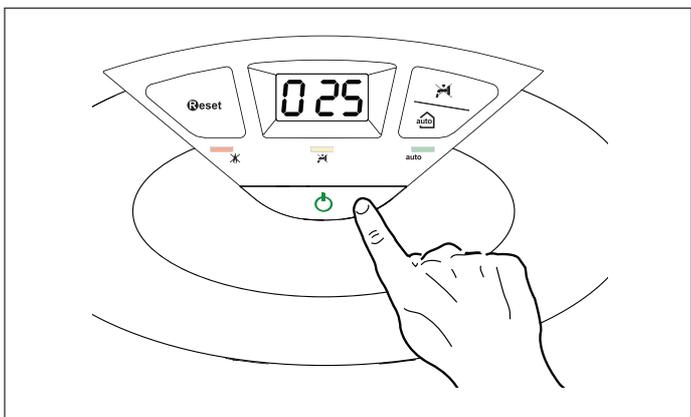
Для исключения бойлера достаточно нажать кнопку «16», индикатор «13» загорится. Колонка будет работать только в режиме отопления.



Отключение котла

Чтобы отключить котел, нажмите кнопку «ON/OFF» (ВКЛ/ВЫКЛ) на панели управления. При этом отключается и дисплей.

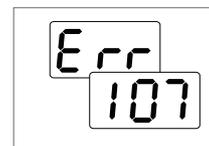
Для полного отключения котла переведите внешний двухполюсный выключатель в положение «OFF» (ВЫКЛ). Перекройте газовый кран.



Условия автоматического отключения котла

Для защиты котла от повреждения предусмотрены проверки, осуществляемые электронным блоком управления. В случае отклонения от нормального режима работы производится отключение. При защитном отключении на дисплей панели управления выводится код ошибки, указывающий тип и причину отключения.

Предусмотрены два типа отключения.



Защитное отключение

Осуществляется в случае отклонения от нормальной работы, которое может быть устранено без вмешательства специалиста. В этом случае котел автоматически включается повторно, как только причина отключения устранена. На дисплее мигает «Err» (Ошибка) и код ошибки (например, Err 107).

После устранения причины отключения котел возобновляет нормальное функционирование. При защитном отключении можно попытаться восстановить работу котла путём его отключения и повторного включения кнопкой «ON/OFF» на панели управления.

Если после этого на дисплее котла по-прежнему остаётся символ защитного отключения, отключите котел. Для этого переведите внешний двухполюсный выключатель в положение «OFF» (ВЫКЛ), перекройте газовый кран и обратитесь к квалифицированному специалисту.

Защитное отключение из-за низкого давления воды

При недостаточном давлении воды в контуре отопления котел производит защитное отключение.

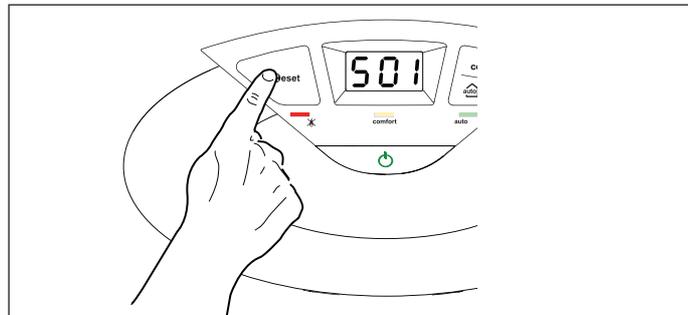
На дисплее мигает «Err» (Ошибка) и код ошибки при недостаточной циркуляции – 10, или 104, или 105, или 106, или 107 (Err 107).

Проверьте давление воды по показаниям манометра на панели управления; при холодной системе значение должно быть от 0,6 до 1,5 бар.

Если давление незначительно меньше минимального допустимого, для восстановления давления откройте кран в нижней части котла. Если давление падает часто, возможно, в системе имеется утечка. Обратитесь к специалисту для ее устранения.

Аварийная остановка

Относится к случаям, когда неисправность не может быть устранена автоматически. На дисплее мигает «Err» (Ошибка), код ошибки и светится красный световой индикатор « ». Котел в этом случае не перезапускается автоматически, но, возможно, может быть перезапущен после нажатия кнопки « ». Если несколько попыток перезапуска не дают желаемого результата, обратитесь к специалисту.



ВНИМАНИЕ!

В СЛУЧАЕ ЧАСТЫХ ОСТАНОВОК ОБРАТИТЕСЬ В АВТОРИЗОВАННЫЙ ЦЕНТР ТЕХНИЧЕСКОГО ОБСЛУЖИВАНИЯ. ПО СООБРАЖЕНИЯМ БЕЗОПАСНОСТИ РАЗРЕШЕНО В ТЕЧЕНИЕ 15 МИН ВЫПОЛНЯТЬ НЕ БОЛЕЕ ПЯТИ ОПЕРАЦИЙ СБРОСА (НАЖАТИЙ НА КНОПКУ). ЕСЛИ ОСТАНОВКА ИМЕЕТ МЕСТО НЕ СИСТЕМАТИЧЕСКИ ИЛИ ОДНОКРАТНО, ОБРАЩАТЬСЯ В СЕРВИСНЫЙ ЦЕНТР НЕ ОБЯЗАТЕЛЬНО.

Таблица кодов неисправностей

Дисплей	Описание
1 01	Перегрев
5 01	Нет пламени
6 01	Zásah spalínové sondy
3 05	Неисправность платы управления
3 06	Неисправность платы управления
3 07	Неисправность платы управления
1 03	Недостаточная циркуляция
1 04	
1 05	
1 06	
1 07	

Временная блокировка из-за аномального дымоудаления (24-28 CF) 6 01

Это защитное устройство блокирует водонагревательную колонку в случае неисправности в системе дымоудаления. Блокировка агрегата является временной и показывается кодом сбоя 6 01. По прошествии 12 минут колонка перейдет в режим включения. Если неисправность системы дымоудаления была устранена, колонка переходит в рабочий режим, в противном случае она вновь блокируется и повторяет вышеописанный цикл.

ВНИМАНИЕ!!

⚠️ ⚠️ Если блокировка колонки повторяется часто, необходимо вызвать техника из уполномоченного Центра технического обслуживания для проверки исправности системы дымоудаления и вентиляции в помещении.

Защита от замерзания

Режим защиты замерзания включается при наличии электропитания по показаниям датчика температуры на подаче контура отопления, независимо от остальных режимов и параметров.

Если температура в первичном контуре опускается ниже 8 °С, то на несколько минут включается насос. Через две минуты циркуляции (нерегулируемый параметр) котел проверяет следующее:

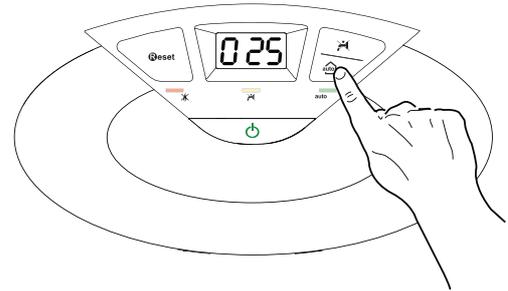
- Если температура на подаче контура отопления выше 8 °С, то насос останавливается;
- Если температура на подаче контура отопления между 4 и 8 °С, насос работает еще две минуты;
- Если температура на подаче контура отопления ниже 4 °С, производится розжиг горелки (в режиме отопления) на минимальной мощности; горелка работает, пока температура не достигнет 33 °С, после чего отключается, а насос работает еще две минуты.

Режим защиты от замерзания запускается (при нормальной работе котла) только при соблюдении следующих условий:

- давление в системе нормальное;
- имеется электропитание котла (символ подсвечен);
- имеется подача газа.

Функция AUTO – автоматический режим работы

При подключенных дополнительных устройствах, в режиме AUTO мощность котла и температура в контуре отопления регулируется в зависимости от внешних условий, таких, как температура на улице и температура в помещении.



Комфортная температура в помещении при этом достигается максимально быстро, при экономии энергопотребления и максимальном к.п.д., благодаря чему также снижается износ элементов котла и увеличивается срок службы.

Обычно котлы такого типа настроены пользователем на высокую температуру в контуре отопления (70–80 °С), с целью обеспечения эффективной работы в зимний период при низкой температуре на улице. Однако такая температура в контуре отопления, как правило, сохраняется и в менее холодные дни, более типичные для осенне-зимнего периода. Это приводит к перегреву помещения, даже если в нём имеется термостат, контакты которого при этом размыкаются (т.е. нет запроса на отопление). Как следствие, расходуется слишком много энергии, а условия в помещении далеки от комфортных.

Новый интеллектуальный режим AUTO управляет котлом и устанавливает оптимальный режим работы в зависимости от условий среды, внешних устройств, подключенных к котлу и требуемых рабочих параметров. В этом режиме котел постоянно определяет, на каком уровне мощности и с какой температурой в контуре отопления работать, по температуре на улице и заданной температуре в помещении.

Переход на другой тип газа

Котлы рассчитаны на природный газ (метан) и сжиженный газ. Для переключения обратитесь в Авторизованный Сервисный Центр.

Техническое обслуживание

Обязательно осуществлять ежегодное техническое обслуживание котла, которое должен осуществлять квалифицированный персонал.



Аристон Термо Русь

127015, Россия, Москва,
ул. Большая Новодмитровская, 14, с1, оф 626
Тел. (495) 783 0440,
Факс. (495) 783 0442
e-mail: service@aristonheating.com
web: www.aristonheating.ru