

BAXI

Slim i - iN

Газовые напольные котлы
с чугунным теплообменником
и электронной модуляцией пламени

Руководство по установке и эксплуатации



Компания **BAXI S.p.A.** - один из европейских лидеров по производству отопительных и водонагревательных систем для домашнего пользования (настенных газовых котлов, напольных котлов, электрических водонагревателей). Компания имеет сертификат CSQ, удостоверяющий соответствие нормам UNI EN ISO 9001. Стандарты, предусмотренные в нормах UNI EN ISO 9001, охватывают все этапы организации производства. Сертификат UNI EN ISO 9001 гарантирует Вам следующее. Система контроля качества, применяемая на заводе BAXI S.p.A. в городе Bassano del Grappa (Бассано дель Граппа), где изготовлен ваш котел, отвечает самым строгим мировым стандартам.

Уважаемый покупатель!

Мы убеждены, что приобретенное Вами изделие будет соответствовать всем Вашим требованиям. Приобретение одного из изделий **BAXI** отвечает вашим ожиданиям: хорошая работа, простота и легкость пользования.

Сохраните это руководство, и пользуйтесь им в случае возникновения какой-либо проблемы. В данном руководстве Вы найдете полезные сведения, которые помогут Вам правильно и эффективно использовать Ваше изделие.

Элементы упаковки (пластиковые пакеты, полистирол и т.д.) необходимо беречь от детей, т.к. они представляют собой потенциальный источник опасности.

Компания BAXI S.p.A. производит:

- * Настенные газовые котлы
- * Напольные газовые котлы
- * Электрические водонагреватели
- * Газовые водонагреватели

Хотя это руководство мы готовили с большой тщательностью, в нем могут быть некоторые неточности. Если Вы их заметите, просим Вас сообщить о них, чтобы в будущем мы могли бы исправить данные неточности.

BAXI S.p.A.

36061 Bassano del Grappa (VI) Italia
Via Trozzetti, 20
Tel. 0424 - 517111
Telefax 0424/38089

Компания «БАКСИ»

Представительство в России
Россия, 123610, Москва,
Краснопресненская наб. 12,
«Международная-2», офис 806
Тел./Факс +7 095 2582071
E-mail: service@baxi.ru

www.baxi.ru

СОДЕРЖАНИЕ

Инструкции для пользователя



| | | |
|----|---|---|
| 1 | Общее описание | 3 |
| 2 | Установка изделия | 3 |
| 3 | Первый пуск | 3 |
| 4 | Описание панели управления | 4 |
| 5 | Инструкции по включению | 4 |
| 6 | Регулирование температуры воздуха в помещении | 5 |
| 7 | Выключение котла | 5 |
| 8 | Наполнение системы отопления и бойлера | 5 |
| 9 | Слив воды из котла и бойлера | 5 |
| 10 | Длительный простой котла | 5 |
| 11 | Перевод котла на другой тип газа | 5 |
| 12 | Обслуживание | 5 |

Инструкции для технического персонала



| | | |
|----|--|----|
| 1 | Габаритные размеры котла | 6 |
| 2 | Общие требования | 7 |
| 3 | Проверки перед установкой котла | 8 |
| 4 | Установка | 8 |
| 5 | Электрическое подсоединение котла | 9 |
| 6 | Электрическая схема | 11 |
| 7 | Подсоединение комнатного термостата | 12 |
| 8 | Подсоединение программируемого таймера | 13 |
| 9 | Подсоединение датчика уличной температуры | 13 |
| 10 | Стравливание воздуха и разблокировка насосов | 14 |
| 11 | Регулировки на основной электронной плате | 14 |
| 12 | Настройки давления газа | 15 |
| 13 | Перевод котла на другой тип газа | 15 |
| 14 | Таблицы: расход газа - диаметры форсунок - давление на горелках | 16 |
| 15 | Устройства регулирования и предохранительные устройства | 18 |
| 16 | Проверка параметров сгорания | 19 |
| 17 | Характеристики расход/напор | 19 |
| 18 | Характеристики расход/потери напора | 19 |
| 19 | Техническое обслуживание и чистка котла | 20 |
| 20 | Технические характеристики | 21 |

В некоторых местах руководства использованы следующие символы:



- для действий, на которые требуется обратить особое внимание и соответствующая подготовка



- для действий, которые совершать нельзя никогда



Инструкции для пользователя

Нижеприведенные инструкции содержат важную информацию по включению и использованию данного изделия. Инструкции для технического персонала, разработанные с целью проведения правильной установки и последующего технического обслуживания, приведены во второй части данного руководства.

1. Общее описание

Данное изделие представляет собой высокопроизводительный напольный газовый котел серии SLIM с чугунным теплообменником, электронным розжигом, электронным контролем пламени методом ионизации и электронной модуляцией расхода газа. Данные котлы предназначены для домашнего использования в качестве отопительных устройств. Котлы серии SLIM предлагаются в двух версиях:

Таблица 1-а.

Модели, поставляемые без гидравлических аксессуаров (насоса, расширительного бака и манометра)

| модель котла | максимальная тепловая мощность кВт | минимальная тепловая мощность кВт | число элементов теплообменника |
|--------------|------------------------------------|-----------------------------------|--------------------------------|
| 1.230 iN | 22,1 | 11,8 | 4 |
| 1.300 iN | 29,7 | 1,9 | 5 |
| 1.400 iN | 40 | 20,6 | 6 |
| 1.490 iN | 48,7 | 24,5 | 7 |
| 1.620 iN | 62,2 | 31,6 | 9 |

Таблица 1-б.

Модели, поставляемые с гидравлическими аксессуарами (насосом, расширительным баком и манометром)

| модель котла | максимальная тепловая мощность кВт | минимальная тепловая мощность кВт | число элементов теплообменника |
|--------------|------------------------------------|-----------------------------------|--------------------------------|
| 1.150 i | 14,9 | 8,5 | 3 |
| 1.230 i | 22,1 | 11,8 | 4 |
| 1.300 i | 29,7 | 14,9 | 5 |

2. Установка изделия

Данные котлы предназначены для подогрева воды до температуры не выше температуры кипения при атмосферном давлении.

Котел должен быть подсоединен к системе отопления с учетом производительности и тепловой мощности.

Установка котла должна производиться квалифицированным специалистом в соответствии с требованиями СНиП РФ 2.04.08-87. До установки котла необходимо:

- Тщательно промыть все трубы котла и системы отопления для удаления возможных посторонних частиц.
- Проверить, что котел настроен на работу с данным типом газа. Данная информация приведена на упаковке и на заводской табличке (шильдике) котла.
- При отводе продуктов сгорания через дымоход проверить, что в нем имеется достаточная тяга, отсутствуют сужения и нет поступления посторонних продуктов сгорания, за исключением тех случаев, когда дымоход специально спроектирован для обслуживания нескольких устройств.
- При подсоединении дымоотводного патрубка к уже имеющемуся дымоходу проверить, что дымоход полностью очищен, так как при работе котла частицы сажи могут оторваться от стенок дымохода и закрыть выход продуктов сгорания, создав тем самым опасную ситуацию.

3. Первый пуск

⚠ Гарантийные обязательства, выполняются организацией, осуществившей первый пуск котла. Данная организация должна иметь установленные законом лицензии. Начало гарантийного срока наступает с момента первого пуска. Для осуществления первого пуска и последующего обслуживания котла рекомендуем Вам обращаться в авторизованные сервисные центры ВАХИ («БАКСИ»). Адреса и телефоны сервисных центров спрашивайте в торгующей организации.

При выполнении первого включения необходимо убедиться в следующем:

- технические характеристики, приведенные на заводской табличке (шильдике), соответствуют параметрам сети питания (электричество, газ);
- установка выполнена в соответствии с требованиями действующего законодательства (СНиП РФ 2.04.08-87);
- электрическое подсоединение котла и заземление выполнены согласно данному руководству и СНиП РФ.

Напоминаем Вам, что для достижения электрической безопасности необходимо правильное заземление устройства в соответствии с действующими требованиями СНиП РФ. Котел должен быть подсоединен к сети с однофазным напряжением 230 В и заземлен при помощи прилагаемого кабеля из трех проводов с соблюдением полярности фаз: фаза (L) - нейтраль (N). Подсоединение должно быть выполнено при помощи двухполюсного выключателя с расстоянием между разомкнутыми контактами не менее 3 мм. При замене кабеля питания необходимо использовать кабель с медными жилами 3x1 мм² с максимальным внешним диаметром 8 мм или кабель с аналогичными характеристиками.



4. Описание панели управления

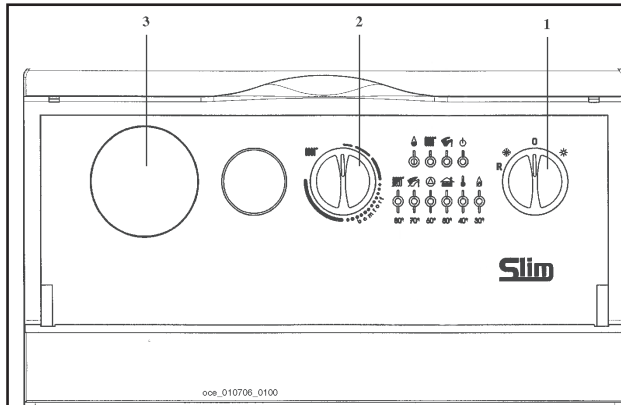


Рис. 1: Панель управления котла

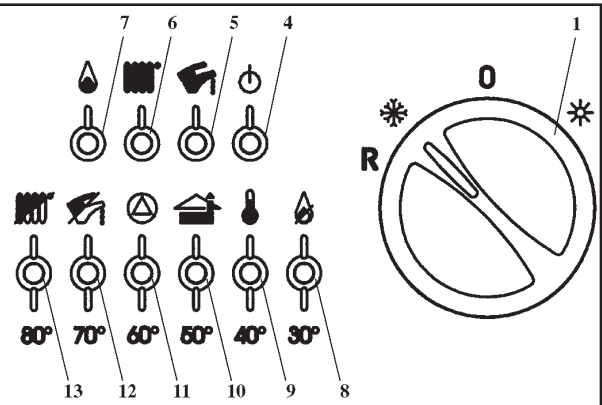


Рис. 2: Световая индикация

- 1 - Переключатель режимов «лето-зима-сброс»
- 2 - Регулятор температуры воды в системе отопления
- 3 - Место для установки программируемого таймера (заказывается отдельно)
- 4 - Индикатор напряжения в сети
- 5 - Индикатор работы системы ГВС
- 6 - Индикатор работы системы отопления
- 7 - Индикатор наличия пламени
- 8 - Индикатор блокировки газа
- 9 - Индикатор перегрева

- 10 - Индикатор срабатывания датчика тяги
- 11 - Индикатор срабатывания реле давления газа (для модели SLIM 1.620 iN)
- 12 - Индикатор неисправности по датчику ГВС
- 13 - Индикатор неисправности по датчику отопления

8-9-10-11-12-13

Данные индикаторы также выполняют функцию индикации температуры воды в системе отопления

«Немигающие» индикаторы 8-13 отражают температуру в системе отопления. «Мигающие» индикаторы 8-13 отражают сбой в работе.

Индикатор срабатывания датчика тяги (10) начинает мигать после срабатывания термостата отходящих газов в случае недостатка тяги, частичной или полной закупорки дымохода. В этих условиях котел блокируется и загораются световые индикаторы (10) и (8) .

После устранения причин блокировки для восстановления нормальных условий работы кратковременно переведите переключатель (1) в положение R (сброс).

Индикатор перегрева (9) включается при срабатывании предохранительного термостата, что свидетельствует о превышении допустимой температуры воды в системе отопления (как правило, из-за неисправности устройства регулирования).

В этих условиях котел блокируется и загорается световой индикатор (9) .

После устранения причин блокировки для восстановления нормальных условий работы кратковременно переведите переключатель (1) в положение R (сброс), предварительно дождавшись снижения температуры на подаче котла не менее, чем на 20 °С.

При срабатывании предохранительного термостата одновременно с индикатором перегрева начинает мигать и индикатор блокировки газа .

Запрещается отключать вышеописанные предохранительные устройства (датчик тяги и термостат перегрева).

Индикатор блокировки газа (8) самостоятельно срабатывает (начинает мигать) при недостатке газа или неполном включении основной горелки. В этих условиях происходит предохранительная блокировка котла.

Для восстановления нормальных условий работы кратковременно переведите переключатель (1) в положение R (сброс).

В случае неоднократного срабатывания одного из этих предохранительных устройств необходимо обратиться в обслуживающую организацию.

5. Инструкции по включению

Для доступа к элементам управления котла необходимо открыть прозрачную крышку панели управления. Крышка панели открывается сверху вниз.

Для открытия передней дверцы котла потянуть за верхние углы до снятия дверцы с боковых облицовочных панелей.

Для правильного включения выполнить следующие операции:

- подключить котел к электрической сети,
 - открыть газовый кран,
 - убедиться, что система заполнена и давление в системе соответствует необходимому (см §8),
 - установить переключатель режимов «лето - зима» (рис. 1, позиция 1) в режим «зима».
 - установить комнатный термостат на нужную температуру (при его наличии);
 - установить регулятор температуры воды в системе отопления (рис. 1, позиция 2) на нужное значение.
- Для более экономной и простой работы котла рекомендуется установить регулятор в положение «COMFORT».

Важная информация: при переключателе режимов «лето - зима» (рис. 1, позиция 1), установленном в положении «зима» , перед каждым очередным включением котла по сигналу регулятора системы отопления установлена задержка на несколько минут (для того чтобы избежать частых включений/выключений). Для того чтобы горелка включилась сразу, переведите переключатель в положение (0), а затем снова установите режим «зима».

Внимание! При первом включении внутри трубы подачи газа могут образоваться воздушные пробки. В таких случаях горелка не будет включаться и произойдет блокировка котла по газу (загорается красная лампочка блокировки котла - рис. 1, позиция 8).

При возникновении данной проблемы повторите процесс включения котла до поступления газа в горелку, кратковременно установив перед включением переключатель режимов (рис. 1, позиция 1) в положение R (сброс).



6. Регулирование температуры отапливаемого помещения

Данное устройство может быть снабжено комнатным термостатом для контроля температуры отапливаемого помещения. В этом случае регулятор температуры воды в системе отопления (рис. 1, поз.2) устанавливается в максимальное положение, а сигналы на включение и выключение котла поступают от комнатного термостата.


При отсутствии комнатного термостата температура помещения регулируется косвенным образом при помощи регулятора температуры воды в системе отопления (рис. 1, поз.2); при таких условиях насос системы отопления работает постоянно. Для увеличения температуры повернуть регулятор по часовой стрелке, для уменьшения - против часовой стрелки.

7. Выключение котла


Для правильного выключения котла необходимо выполнить следующие операции:

- Установить переключатель режимов (рис. 1, позиция 1) в положение (0), проследив, чтобы лампочка-индикатор (рис. 2, позиция 4) погасла; таким образом прекращается подача электричества в котел.
- Перекрыть газовый кран в случае выключения котла на длительный срок.

8. Заполнение системы

 Важная информация: регулярно проверяйте по манометру значение давления в системе. Для моделей SLIM ...i манометр входит в комплект поставки и расположен за передней дверцей котла. Для моделей SLIM ...iN манометр устанавливается отдельно. Давление должно составлять 0,5-1 бар при холодном котле. В случае более низких значений довести их до нормы при помощи группы заполнения системы отопления котла.

Рекомендуется заполнять систему отопления очень медленно для облегчения стравливания воздуха. Нельзя заполнять систему при горячем котле.

 В случае, если давление котла часто падает, необходимо обратиться в обслуживающую организацию.

9. Слив воды из котла

Слив воды из котла может быть выполнен при помощи соответствующего крана слива, расположенного в нижней части чугунного теплообменника; доступ к крану слива осуществляется через переднюю дверцу котла.


Для выполнения данной операции необходимо подсоединить кран к сливному отверстию, используя шланг гибкой подводки. Порядок действий следующий:

- Полностью выключить котел (в соответствии с параграфом 6).
 - Надеть шланг на штуцер крана.
 - Плавное открытие крана.
 - Открыть сбросные краны радиаторов, начиная с самых верхних.
- Категорически запрещается выполнять слив воды из котла через предохранительный клапан контура отопления.

10. Длительный простой котла - Защита от замерзания

Рекомендуется избегать частых сливов воды из системы отопления, т.к. частая замена воды приводит к ненужным и вредным отложениям накипи внутри котла и теплообменников.

Если котел не используется в зимний период и существует опасность замерзания, Вы можете использовать в системе отопления незамерзающие жидкости - антифризы. В инструкциях производителя антифриза должно быть указано, что данный антифриз предназначен именно для систем отопления. При использовании антифриза необходимо строго соблюдать рекомендации производителя. Если Ваш котел подключен к бойлеру для горячей воды контура ГВС, то необходимо использовать антифризы на базе пропиленгликоля (для одноконтурных систем допустимо использование антифризов на базе этиленгликоля).

-  В котле работает функция «антизамерзки», которая при температуре воды на подаче системы отопления менее 5 °C включает горелку; горелка работает до достижения температуры 30 °C на подаче. Данная функция работает, если:
- котел подключен электрически;
 - переключатель режимов (рис. 1, позиция 1) не установлен в положение (0);
 - в сети есть газ;
 - давление в системе отопления соответствует установленным параметрам;
 - котел не заблокирован.

11. Перевод котла на другой тип газа

Данные котлы могут работать как на метане, так и на сжиженном газе.

При необходимости перевода котла на другой тип газа обращайтесь в обслуживающую организацию.

12. Обслуживание

Для гарантии бесперебойной и безопасной работы котла необходимо регулярное проведение технического обслуживания. Регулярное и квалифицированное техническое обслуживание позволит Вам избежать многих проблем в процессе эксплуатации котла и обеспечить бесперебойную работу котла в течение многих лет.

Чистка внешних поверхностей котла должна выполняться при выключенном котле без использования абразивных, агрессивных или легко воспламеняющихся веществ (бензин, спирты).



Инструкции для технического персонала

Нижеприведенные технические инструкции разработаны для установщиков, наладчиков и сервисных мастеров, обслуживающих данный аппарат и, соответственно, содержат информацию по правильной установке, наладке, и периодическому техническому обслуживанию котла..

Инструкции по включению и использованию котла содержатся в первой части данного руководства.

Важная информация:

- При перемещении котла без упаковки рекомендуется заклеить крышку панели управления скотчем, так как крышка панели может случайно открыться и повредить части котла.
- Элементы упаковки (пластиковые пакеты, полистирол и т.д.) необходимо беречь от детей, т.к. они представляют собой потенциальный источник опасности.
- Котлы поставляются на деревянном поддоне. При транспортировке и перемещении котла его следует держать снизу только за поддон.

1. Габаритные размеры котла

Модели 1.230 iN, 1.300 iN

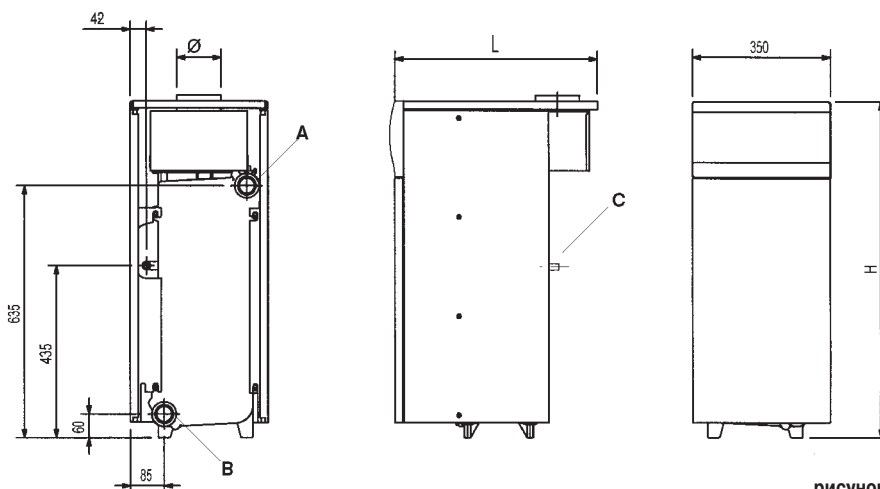


рисунок 3

Модели 1.400 iN, 1.490 iN, 1.620 iN

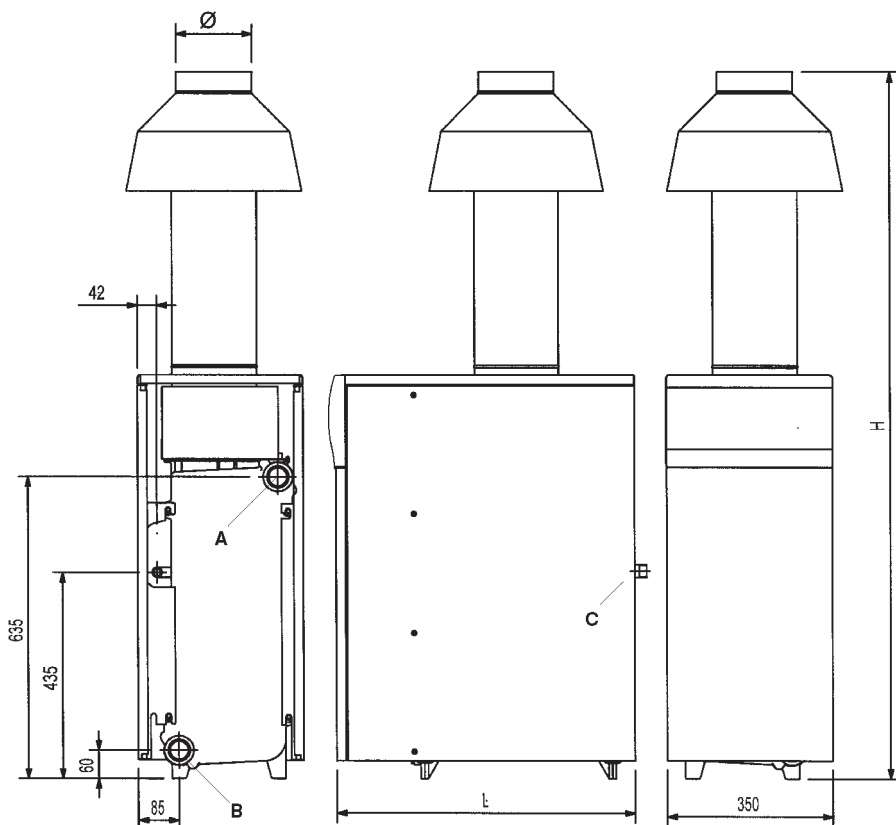


рисунок 4

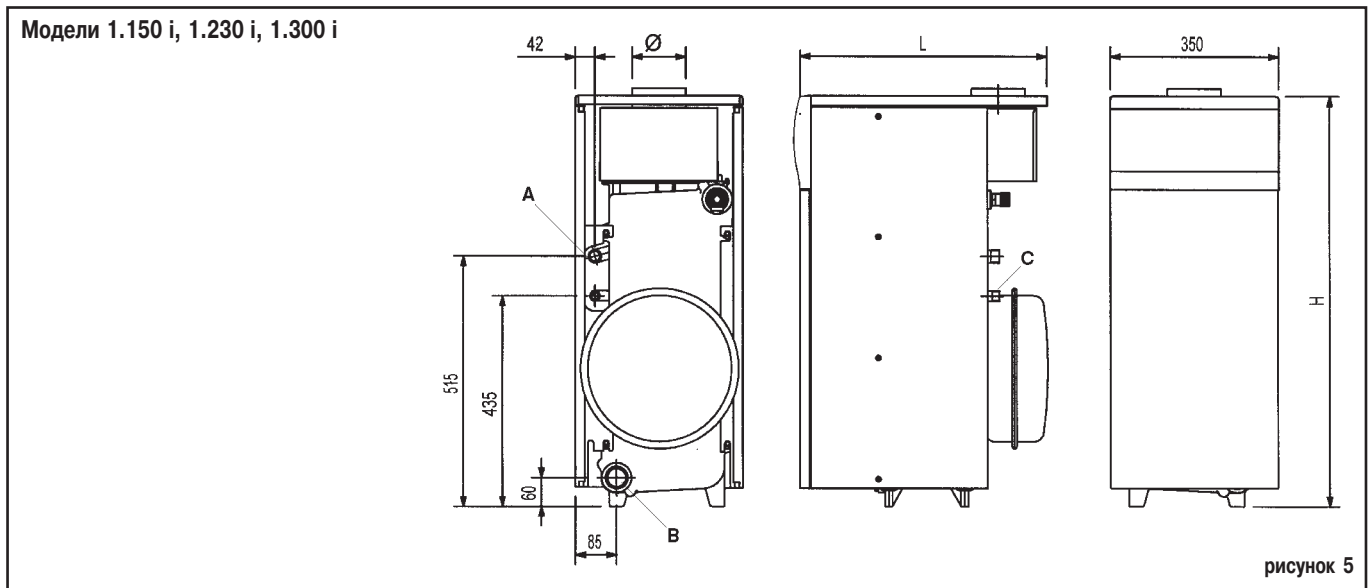


Таблица 2-а.

Модели, поставляемые без гидравлических аксессуаров (насоса, расширительного бака и манометра)

| модель | размеры | | | подсоединения | | | | Содержание воды л |
|----------|-----------|-----------|------------|---------------|----------|-----------|--------|-------------------|
| | высота мм | ширина мм | глубина мм | дымоход Ø мм | подача А | возврат В | газ С | |
| 1.230 iN | 850 | 350 | 600 | 130 | 1 1/4" f | 1 1/4" f | 1/2" m | 11,8 |
| 1.300 iN | 850 | 350 | 680 | 140 | 1 1/4" f | 1 1/4" f | 1/2" m | 14,6 |
| 1.400 iN | 1490 | 350 | 635 | 160 | 1 1/4" f | 1 1/4" f | 3/4" m | 17,4 |
| 1.490 iN | 1490 | 350 | 715 | 160 | 1 1/4" f | 1 1/4" f | 3/4" m | 20,2 |
| 1.620 iN | 1650 | 350 | 875 | 180 | 1 1/4" f | 1 1/4" f | 3/4" m | 25,8 |

Таблица 2-б.

Модели, поставляемые с гидравлическими аксессуарами (насосом, расширительным баком и манометром)

| модель | размеры | | | подсоединения | | | | Содержание воды л |
|---------|-----------|-----------|------------|---------------|----------|-----------|--------|-------------------|
| | высота мм | ширина мм | глубина мм | дымоход Ø мм | подача А | возврат В | газ С | |
| 1.150 i | 850 | 350 | 520 | 110 | 3/4" m | 1 1/4" f | 1/2" m | 9,0 |
| 1.230 i | 850 | 350 | 600 | 130 | 3/4" m | 1 1/4" f | 1/2" m | 11,8 |
| 1.300 i | 850 | 350 | 680 | 140 | 3/4" m | 1 1/4" f | 1/2" m | 14,6 |

f - внутренняя резьба

m - внешняя резьба

2. Общие требования

Напоминаем Вам, что установка, техническое обслуживание и эксплуатация бытовых газовых котлов должны осуществляться в строгом соответствии с действующими нормами и правилами, а именно:


- СНиП II-35-76 «Котельные установки»;
- СНиП 2.04.08-87* «Газоснабжение»;
- СНиП 2.04.05-91* «Отопление, вентиляция и кондиционирование»;
- Правила безопасности в газовом хозяйстве;
- Правила устройства электроустановок (ПУЭ).



Также необходимо обратить внимание на следующие моменты.

- Котел должен быть подсоединен к сети подачи газа при помощи металлической трубы, при этом перед котлом должен быть установлен запорный газовый кран.
- В помещение, где установлен котел, должен поступать воздух, необходимый для горения газа, потребляемого устройством. Поэтому должны иметься отверстия для беспрепятственного поступления воздуха из расчета не менее 6 см² на каждый кВт (860 ккал/ч) тепловой мощности, но в любом случае не менее 100 см².
- Из соображений безопасности запрещается работа в одном помещении вытяжных устройств, каминов и т.п. вместе с котлом.
- Котел должен быть напрямую подсоединен к эффективному дымоходу для отвода продуктов сгорания из помещения. Сечение дымохода должно быть не менее сечения подсоединяемого патрубка от котла. Дымоход должен иметь отличные рабочие характеристики; не допускается использование негерметичных или имеющих трещины дымоходов, которые могли бы вызвать утечку отходящих газов в помещение.

- Котел может быть использован с любым типом теплообменников (радиаторов и других устройств), с питанием как от двухтрубной, так и от однотрубной систем. Сечения труб в любом случае рассчитываются по обычным формулам, исходя из характеристик расход/напор, приведенных на графиках и изложенных в §16.
- При установке вне помещения необходимо защитить котел от негативного воздействия ветра, воды и льда, которые могли бы нарушить нормальный безопасный ход работы котла.
- При несоблюдении данного правила гарантия производителя недействительна. В этой связи рекомендуется подготовить под установку котла специальную техническую площадку, защищенную от непогоды.
- Элементы упаковки (пластиковые пакеты, полистирол и т.д.) необходимо беречь от детей, т.к. они представляют собой потенциальный источник опасности.

 Гарантийные обязательства, выполняются организацией, осуществившей первый пуск котла. Данная организация должна иметь установленные законом лицензии. Начало гарантийного срока наступает с момента первого пуска. Для осуществления первого пуска и последующего обслуживания котла рекомендуем Вам обращаться в авторизованные сервисные центры BAXI («БАКСИ»). Адреса и телефоны сервисных центров спрашивайте в торгующей организации.

3. Проверки перед установкой котла

Данные котлы предназначены для подогрева воды до температуры не выше температуры кипения при атмосферном давлении.

Котел должен быть подсоединен к системе отопления с учетом производительности и тепловой мощности.

До установки котла необходимо:

- Тщательно промыть все трубы котла и системы отопления для удаления посторонних частиц, которые могли попасть в систему отопления в процессе сборки системы (при нарезке труб, сварке, обработке растворителями).
- Проверить, что котел настроен на работу с данным типом газа. Данная информация приведена на упаковке и на заводской табличке (шильдике) котла.

- Проверить, что котел имеет хорошо укрепленный патрубок отвода продуктов сгорания с диаметром не менее выходного диаметра вытяжного колпака на котле.

- Убедиться, что в дымоходе имеется достаточная тяга, отсутствуют сужения и нет поступления посторонних продуктов сгорания, за исключением тех случаев, когда дымоход специально спроектирован для обслуживания нескольких устройств.

- При подсоединении дымоотводящего патрубка к уже имеющемуся дымоходу проверить, что дымоход полностью очищен, т.к. при работе котла частицы сажи могут оторваться от стенок дымохода и закрыть выход продуктов сгорания, создав тем самым опасную ситуацию.

4. Установка

После определения точного места установки котла можно приступать к самой установке, помня о соблюдении условий для тех. обслуживания (передняя дверца должна открываться).

При расчете веса котла и давления на пол помещения следует учитывать и вес воды (см таблицы 2 и 3).

Пол в помещении, где установлен котел, должен быть выполнен из негорючего материала. При необходимости подложите под котел изолирующую подстилку из огнеупорного материала.

4.1 Подсоединение к системе отопления

Начать подключение котла к системе отопления следует с определения положения соединительных труб (подсоединительные размеры приведены в таблицах 2 и 3). Рекомендуется установить на трубах подачи и возврата контура отопления два запорных крана для возможности проведения сложных операций технического обслуживания без слива воды из всей системы отопления.

Настоятельно рекомендуется установить на трубе возврата системы отопления механический фильтр («грязевик»).


Кроме того, рекомендуется установить отдельно группу заполнения системы отопления и комплект из трех подсоединений к системе отопления и к газовой трубе для удобства обслуживания.

Модели iN поставляются без расширительного бака, предохранительного клапана и манометра; данные устройства с нужными характеристиками должны быть включены в систему с учетом объема и гидравлического сопротивления системы отопления.

Выполнить подсоединение к дымоходу при помощи металлической трубы нужного диаметра (см таблицы 2 и 3); труба должна быть устойчивой к износу, высоким температурам, а также агрессивному воздействию продуктов сгорания и их конденсатов.

Рекомендуется выполнять подсоединение котла к дымоходу таким образом, чтобы была возможность последующего отсоединения для облегчения операций технического обслуживания.

Для моделей 1.400 iN, 1.490iN и 1.620iN устройство противотяги не встроено в вытяжной колпак; а поставляется в отдельной упаковке. Данное устройство представляет собой неотъемлемую часть котла.

 Запрещается установка котла без данного устройства.

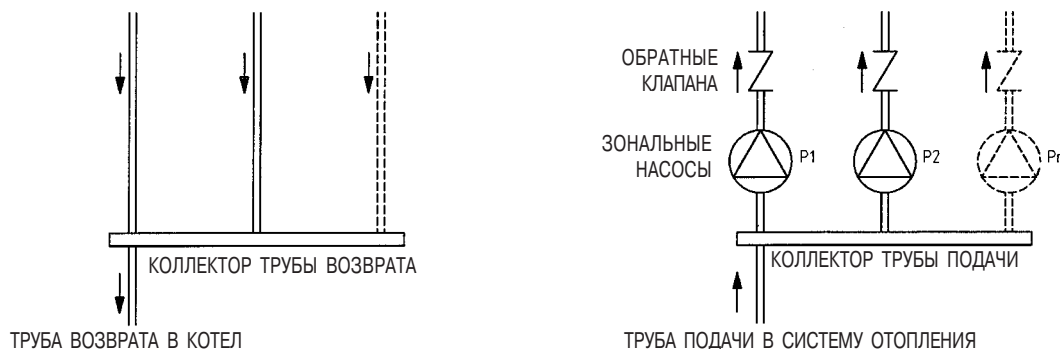
Для разветвленной системы, снабженной моторными электрическими клапанами, необходимо предусмотреть подсоединение бай-пасс («закоротку») на участке между трубами подачи и возврата воды из системы отопления в котел с установкой специального клапана с автоматически регулируемым отверстием (бай-пасс не требуется для систем, оснащенных зональными насосами - смотри рисунок б).

Слив воды из котла выполняется при помощи крана слива, расположенного в правой части чугунного теплообменника.

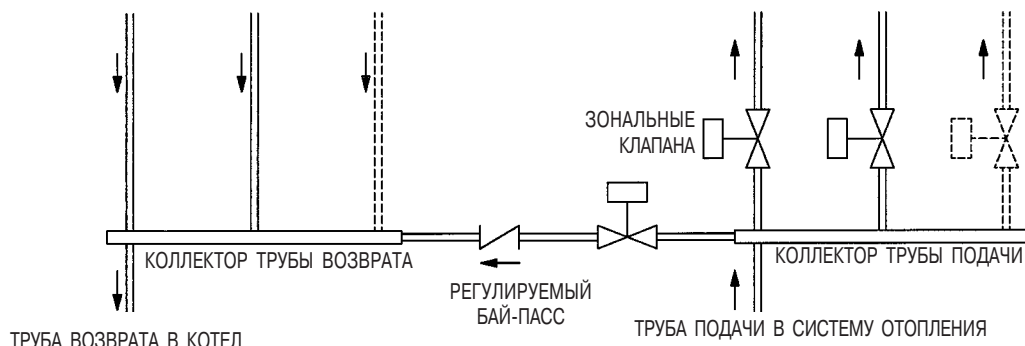


Гидравлические схемы для разветвленных систем

РАЗВЕТВЛЕННАЯ СИСТЕМА С НАСОСАМИ



РАЗВЕТВЛЕННАЯ СИСТЕМА С ЭЛЕКТРИЧЕСКИМИ КЛАПАНАМИ



рисунки 6

4.2 Газовое подсоединение

Установка газовых аппаратов и первое включение должны выполняться квалифицированными техническими специалистами в соответствии с действующими нормами и правилами (см. §2).

Подсоединить трубу газового питания котла к газопроводу при помощи металлической трубы, установив при этом запорный кран на входе в котел.

Подсоединительные размеры приведены в таблицах 2 и 3.

5. Электрическое подсоединение котла

Котлы поставляются с выполненными электрическими соединениями и кабелем электропитания.

Безопасность электрического подсоединения достигается только при правильном и надежном заземлении устройства.

Котел должен быть подсоединен к сети с однофазным напряжением 230 В и заземлен при помощи прилагаемого кабеля из трех проводов с соблюдением полярности фаз: фаза (L) - нейтраль (N). Подсоединение должно быть выполнено при помощи двухполюсного выключателя с расстоянием между разомкнутыми контактами не менее 3 мм. При замене кабеля питания необходимо использовать кабель с медными жилами 3x1 мм² с максимальным внешним диаметром 8 мм или кабель с аналогичными характеристиками.

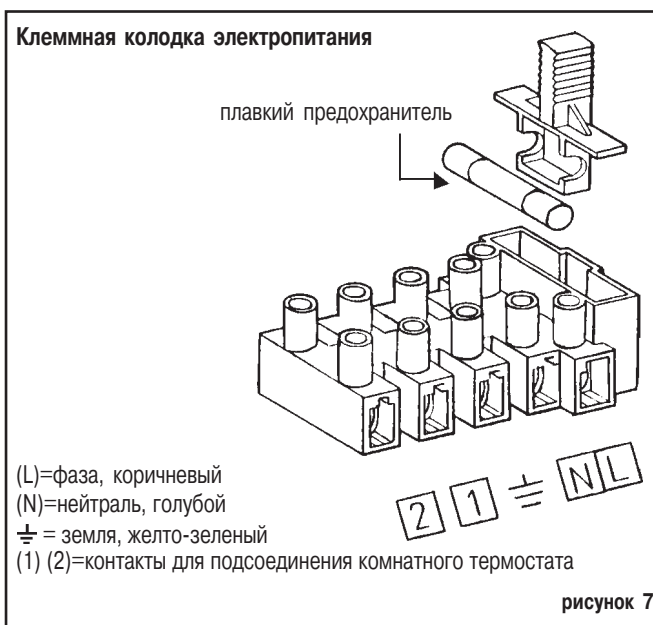


При возможных серьезных перепадах (скачках) напряжения в сети электропитания настоятельно рекомендуем установить перед котлом стабилизатор напряжения. Это позволит избежать связанных с перепадами напряжения блокировок котла или даже выхода из строя электронных плат. Зная параметры местных электросетей, местный сервисный центр в отдельных случаях вправе требовать обязательную установку стабилизатора напряжения.



5.1 Доступ к клеммной колодке электропитания

- Обесточить котел при помощи двухполюсного выключателя.
- Снять крышку, потянув ее вверх.
- Открыть переднюю дверцу, потянув ее за верхние углы.
- Отвинтить два крепежных винта панели управления.
- Наклонить панель управления вперед.
- Отвинтить винты и вынуть клеммную электрическую колодку.
- В клеммной колодке имеется также плавкий предохранитель быстрого срабатывания на 2А (рис. 7).



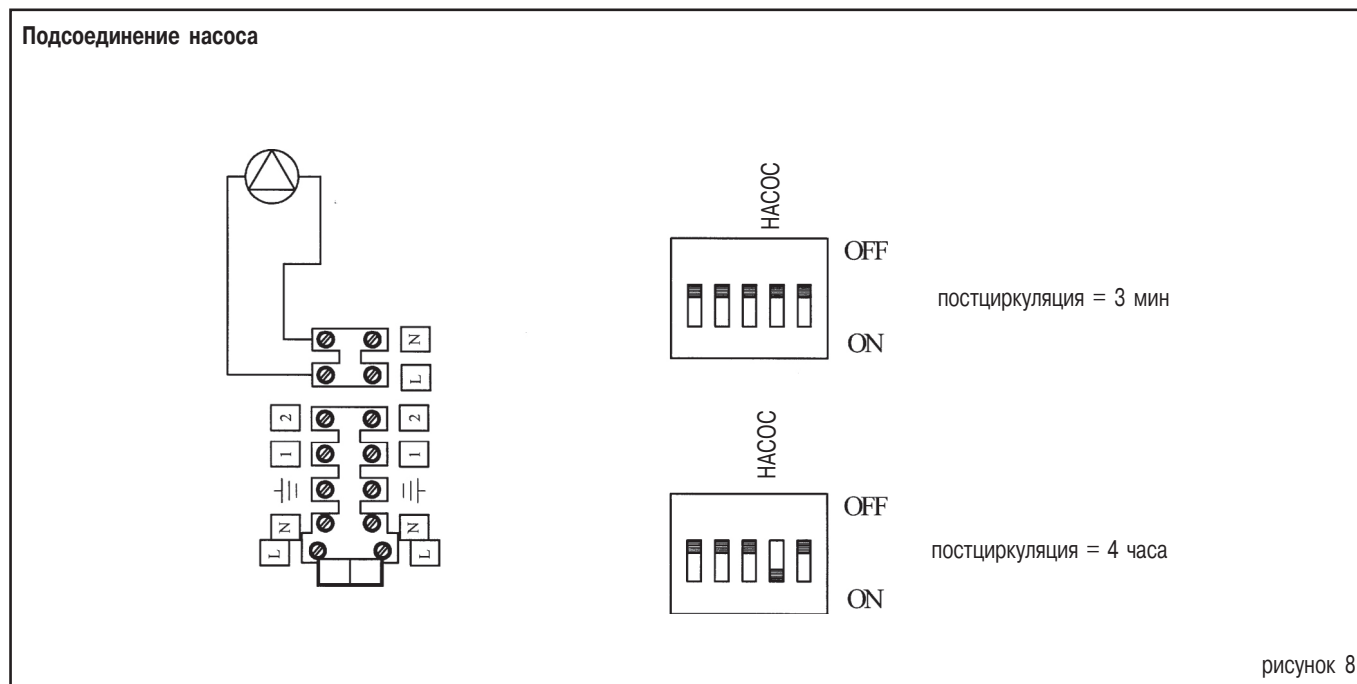
5.2 Подсоединение датчика тяги (для моделей 1.400 iN, 1.490 iN, 1.620 iN)

Для нормальной работы данных моделей необходимо выполнить электрическое подсоединение датчика тяги, установленного на устройстве противотяги.

5.3 Подсоединение циркуляционного насоса (только для моделей iN)

Модели iN поставляются без циркуляционного насоса. Для включения насоса напрямую от котла необходимо выполнить следующие операции по подсоединению насоса:

- Отключить котел от эл. сети при помощи двухполюсного выключателя.
- Открыть и снять переднюю дверцу и верхнюю панель котла.
- Провести кабель электропитания насоса через кабеледержатели (необходимо использовать кабель с медными жилами 3x1 мм² с максимальным внешним диаметром 8 мм или кабель с аналогичными характеристиками). Получить доступ к клеммной колодке электропитания в соответствии с разделом «Электрическое подсоединение котла. Доступ к клеммной колодке электропитания».
- Выполнить электрическое подсоединение в соответствии с рис.8.





6. Электрическая схема

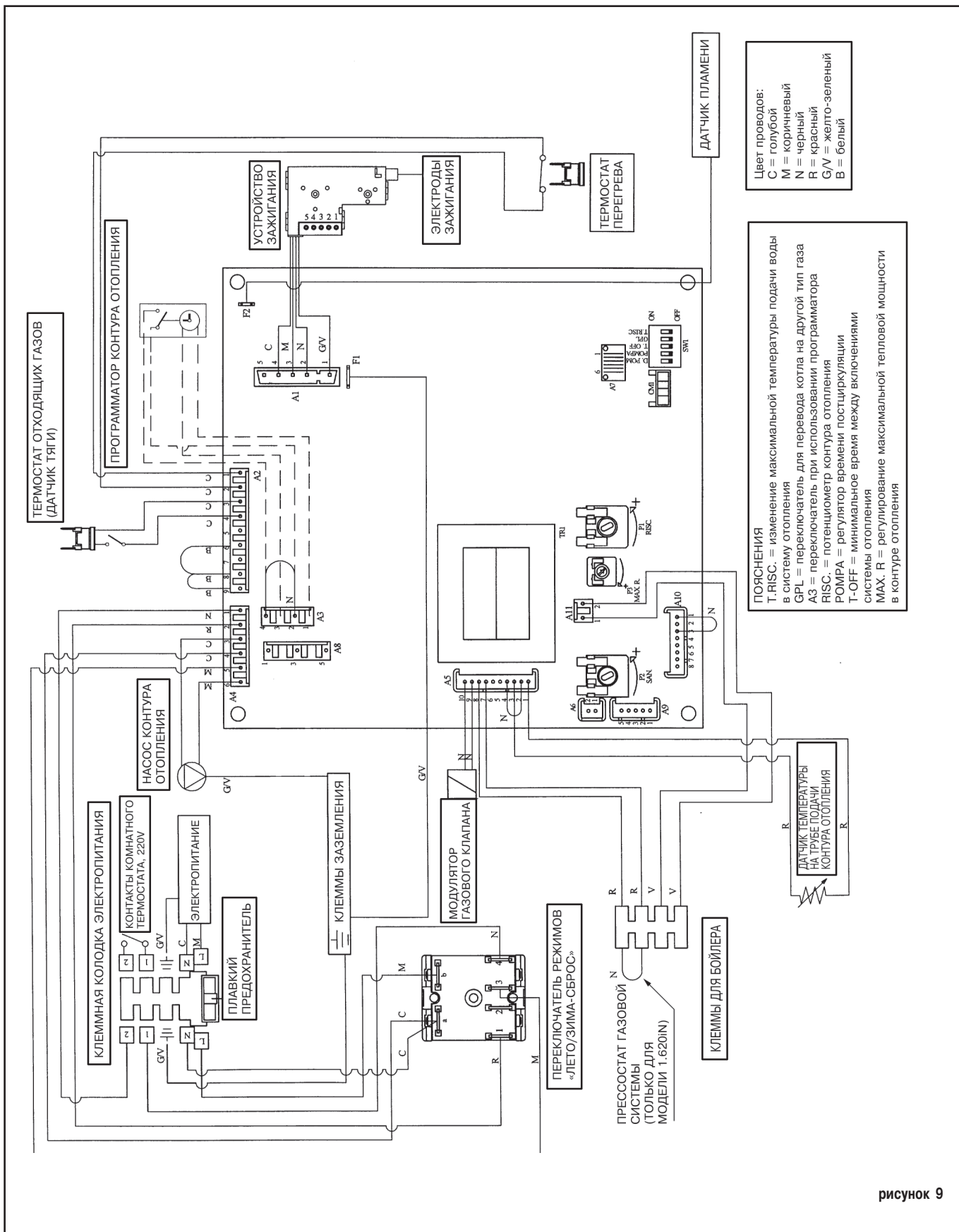


рисунок 9



7. Подсоединение комнатного термостата

- Получить доступ к клеммной колодке в соответствии с §5.1.
- Снять перемычку с клемм (1) и (2) клеммной колодки (см. электрическую схему §6).
- Протянуть кабель из двух проводов через кабельный зажим котла и подсоединить кабель к указанным клеммам (рекомендуется использовать кабель с медными жилами 3x1 мм² с максимальным внешним диаметром 8 мм или с аналогичными характеристиками с максимальным внешним диаметром 8 мм).

Разветвленная система

При разветвленной системе различные комнатные термостаты должны быть подсоединены в соответствии со схемой на рис. 10. Питание на зональные клапана или насосы должно идти независимо от котла, согласно электрическим схемам на рис. 10. Если циркуляционный насос котла работает мощнее зональных насосов, необходимо установить на нем 1-ую скорость или обесточить насос (модели i).

Электрические схемы подсоединения зональных комнатных термостатов и подачи питания на насосы и клапана.

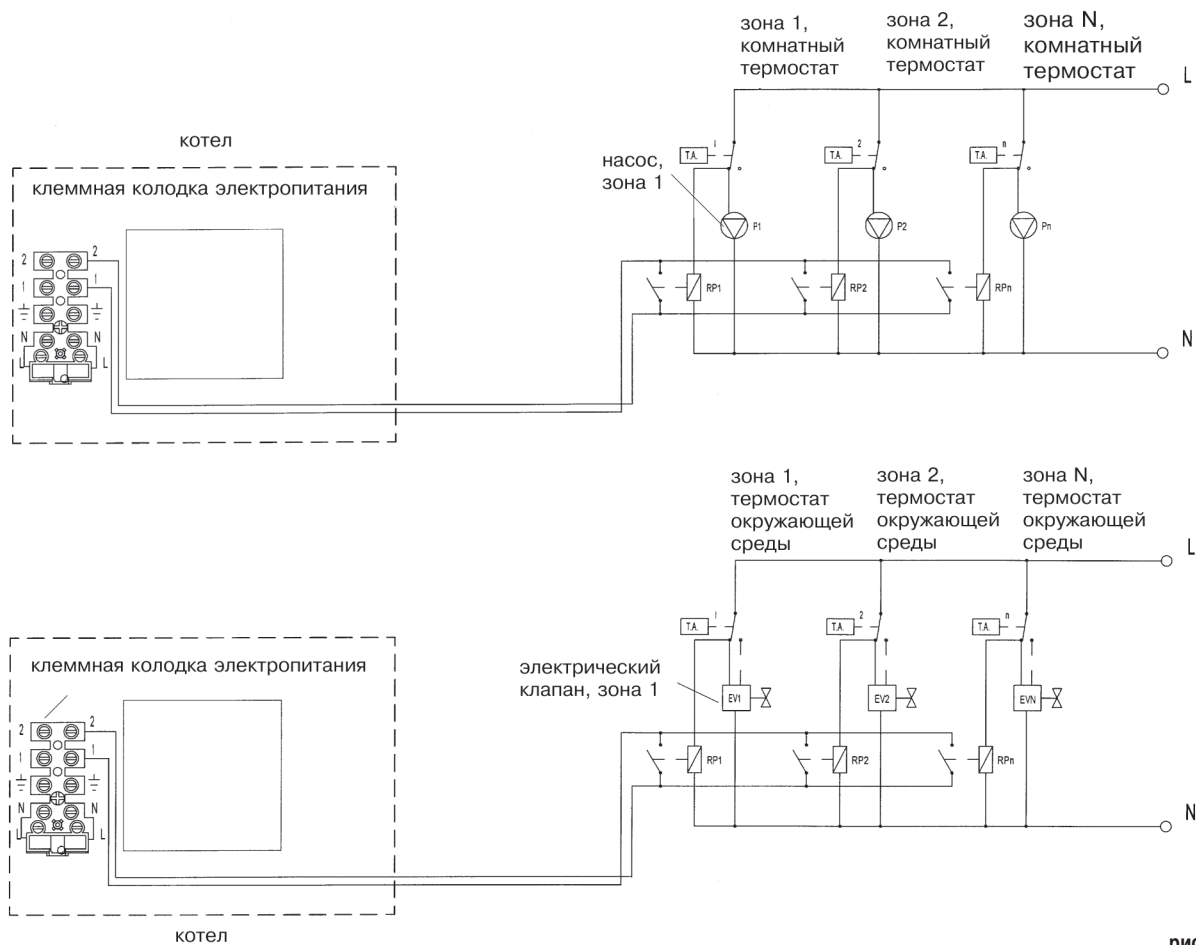


рисунок 10

Примечание: Если зональные электрические клапана не являются клапанами двойного питания (то есть должны находиться под напряжением как в открытом так и в закрытом положении), то подсоединения, обозначенные пунктирной линией - не учитывать. Зональные реле не требуются при использовании электрических клапанов с конечным микропереключателем.



8. Подсоединение программируемого таймера (заказывается отдельно)

На котлах предусмотрена возможность установки программируемого таймера с диаметром 62 мм; электрическая схема котла позволяет запрограммировать режим работы котла в контуре отопления.

Для установки программируемого таймера контура отопления необходимо выполнить следующие операции:

- Получить доступ к внутренней части электрической коробки, согласно инструкциям §5.1 «Доступ к клеммной колодке электропитания»
- Обрезать кусачками крепления декоративной крышки, расположенной в левой части панели управления.

- Установить программируемый таймер, закрутив винты в соответствующие отверстия.
- Снять желтую перемычку на разъеме А3 электронной платы (контакты 2 и 4) и подсоединить общий и «нормально разомкнутый» контакты программируемого таймера к контактам 2 и 4.
- Подсоединить контакты питания программируемого таймера на разъем А3 электронной платы (контакты 1 и 3).

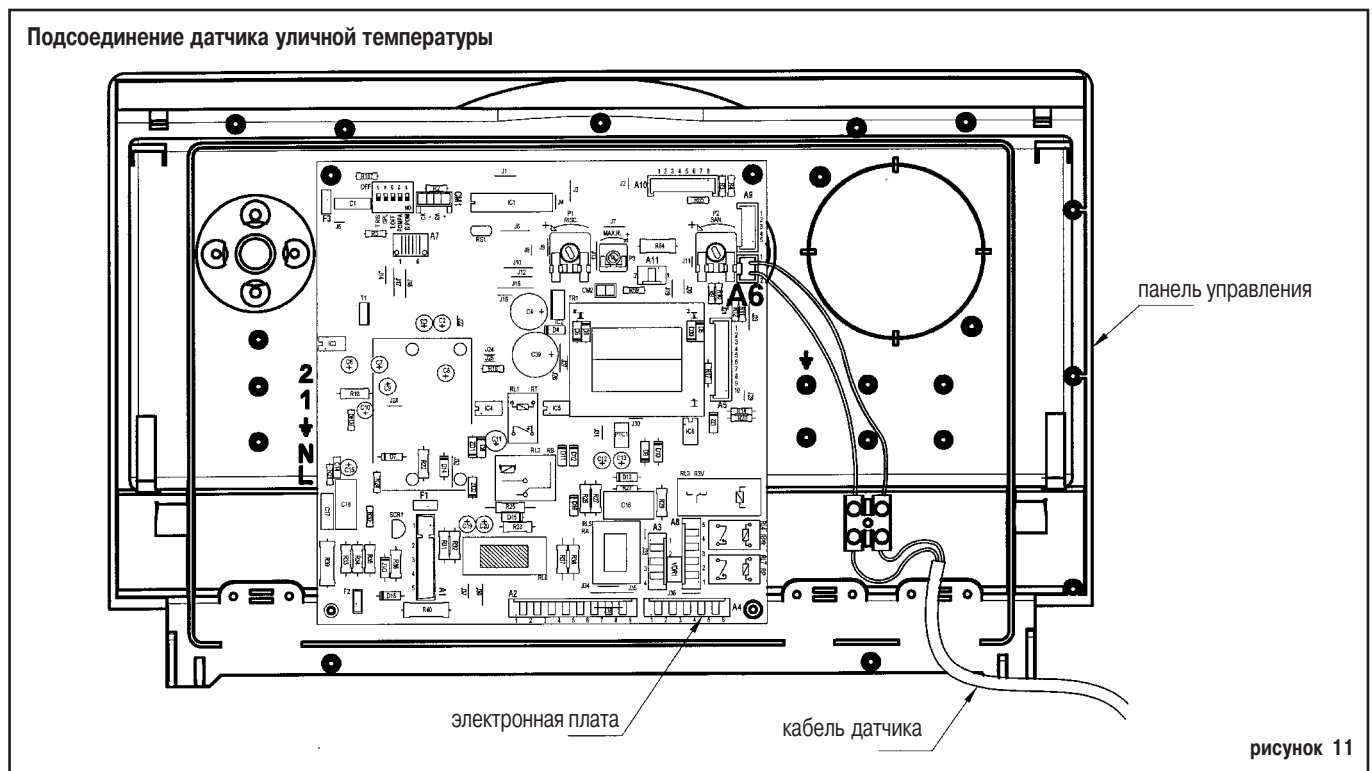
При использовании программируемых таймеров с питанием от батареек зажимы 1 и 3 разъема А3 остаются незадействованными.

Для правильного подсоединения программируемых таймеров изучите также электрическую схему, приведенную в §6.

9. Подсоединение датчика уличной температуры (заказывается отдельно)

К данному устройству может быть подсоединен датчик уличной температуры (заказывается отдельно), с помощью которого возможно автоматически регулировать температуру воды в системе отопления в зависимости от температуры на улице и от заданного коэффициента системы Kt.

Для установки датчика уличной температуры и его электрического подсоединения изучите приведенный ниже рисунок, а также инструкции, поставляемые с самим датчиком.



9.1. Установка и подсоединение датчика уличной температуры

Датчик уличной температуры должен быть установлен на внешней стене здания в соответствии с приведенными ниже инструкциями:

- Установить датчик на северо-северо-восточной стене здания для защиты от прямых солнечных лучей.
- Избегать установки датчика на влажных и сырых стенах.
- Убедиться, что стена обладает хорошими теплоизоляционными характеристиками.
- Избегать установки вблизи вентиляторов, отверстий отвода пара и продуктов сгорания.

Крепление к стене должно быть выполнено с использованием двух дюбелей, поставляемых в комплекте, а также в соответствии с техническими инструкциями, которые прилагаются к датчику.

Электрическое подсоединение датчика уличной температуры осуществляется с использованием двух проводов с минимальным сечением 0,5 мм² и максимальной длиной 20 м (полярность фаз соблюдать не нужно).

Кабель, соединяющий котел с датчиком, должен быть подсоединен с одной стороны к клеммам датчика и зажат соответствующим герметичным кабельным зажимом, а с другой стороны - к клеммам на самом котле.

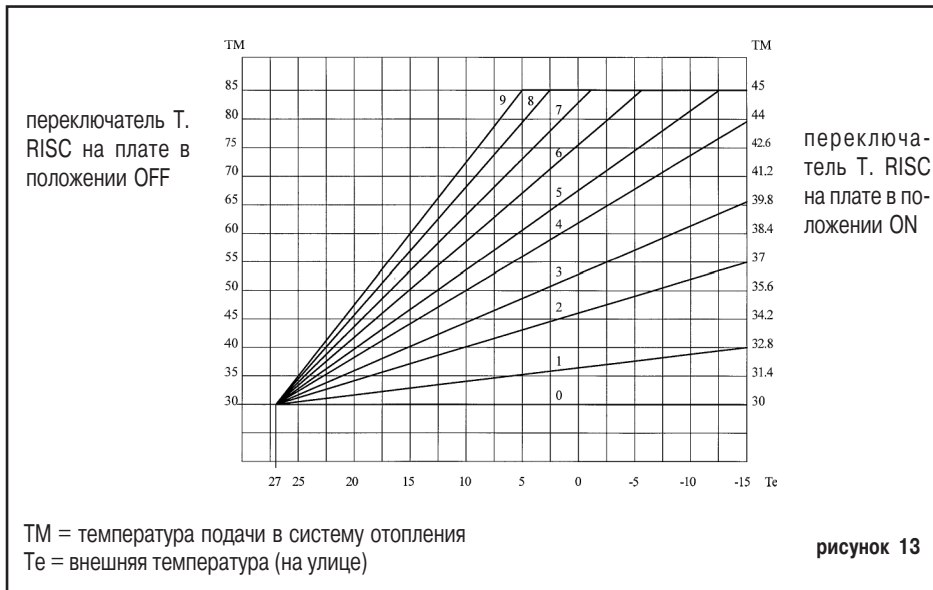
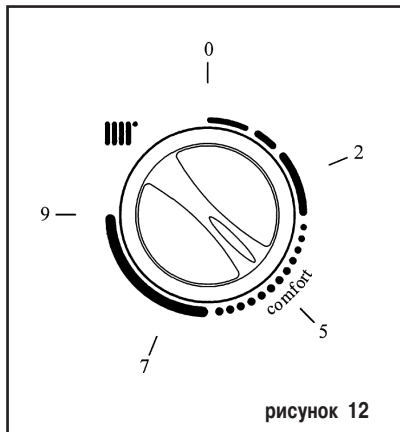
Кабель должен выходить из котла через соответствующие кабельные зажимы, при этом он должен быть зафиксирован с использованием одного из зажимов, имеющихся на электрической колодке котла.



9.2 Выбор рабочей кривой

При подсоединенном датчике уличной температуры регулятор температуры контура отопления выполняет функцию регулирования коэффициента рассеивания тепла Kt.

На приведенном ниже рисунке проиллюстрировано соответствие положений регулятора и установленных кривых. Помимо представленных кривых могут быть заданы и промежуточные кривые.



Значение температуры подачи в систему отопления TM зависит от положения переключателя T.RISC на плате (см. §11). Максимальное значение устанавливаемой температуры равно 85 или 45°C (по умолчанию установлено 85°C).

10. Стравливание воздуха и разблокировка насосов (только для моделей i)

10.1 Стравливание воздуха

При первом заполнении системы необходимо удалить воздушные пробки, которые могли образоваться в системе.

Для выполнения данной операции необходимо действовать следующим образом:

- Закрыть газовый кран.
- Открыть переднюю панель котла.
- При работающем циркуляционном насосе системы ослабить заглушку, закрывающую ось насоса, для выхода воздуха.
- Снова закрутить заглушку насоса.

При необходимости повторить перечисленные операции несколько раз. Рекомендуется собирать воду, вытекающую из котла при проведении данных операций.

10.2 Разблокировка насосов

В котле предусмотрена функция защиты от блокировки насоса. При неиспользовании котла пользователем в течение 24 часов насос автоматически включается на одну минуту.

Данная функция работает, если к котлу подключено электропитание и переключатель режимов (позиция 1, рис.1) не установлен в положение (0).

Тем не менее, если после простоя котла или при первом включении потребуются разблокировать насосы, достаточно снять заглушку, закрывающую ось насоса, вставить отвертку и повернуть ротор насоса несколько раз для разблокировки и перевода насоса в рабочий режим.

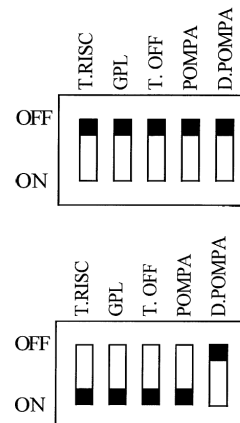
11. Регулировки на основной электронной плате

Положение «OFF» нижеперечисленных переключателей означает:

- T.RISC. диапазон регулирования температуры воды в контуре отопления 30÷85°C
- GPL режим работы котла на газе метан
- T-OFF минимальное время между двумя включениями котла по контуру отопления равно 3 мин.
- POMPA время постциркуляции насоса в режиме отопления равно 3 мин с момента включения комнатного термостата
- D.POMPA переключатель должен быть всегда установлен в положение OFF

Положение «ON» нижеперечисленных переключателей означает:

- T.RISC. диапазон регулирования температуры воды в контуре отопления 30÷45°C
- GPL режим работы котла на сжиженном газе
- T-OFF минимальное время между двумя включениями котла по контуру отопления равно 10 секунд
- POMPA время постциркуляции насоса в режиме отопления равно 4 часа с момента включения комнатного термостата



Примечание: вышеописанные переключения необходимо производить при аппарате, отключенном от электросети.



12. Настройки давления газа

12.1. Проверка входного динамического давления газа.

- Открутить винт на штуцере 2 (рис. 14) и подсоединить к штуцеру 2 манометр.
- Открыть газовый кран и установить переключатель режимов (позиция 1, рис.1) в положение «зима» и подождать до включения котла.
- Проверить динамическое входное давление газа (штуцер 2, рис.14). Номинальные давления: 20 мбар для природного газа, 30 мбар для бутана, 37 мбар для пропана.
- Выключить котел и закрыть газовый кран.
- Отсоединить манометр и закрутить винт на штуцере 2.

12.2. Настройка максимального и минимального давления на горелке при помощи регулятора давления

Настройка максимального давления

- Открутить винт на штуцере 1 (рис. 14) и подсоединить к штуцеру 1 манометр.
- Открыть газовый кран и установить переключатель режимов (позиция 1, рис.1) в положение «зима» и подождать до включения котла. Убедиться, что котел работает на максимальной мощности.
- Проверить давление газа на горелке согласно таблицам 4 для соответствующей модели котла и соответствующего типа газа. При необходимости снять крышку модулятора и поворачивать латунное кольцо (позиция 4, рис.14) до достижения давления, указанного в таблицах 4 для соответствующей модели котла и соответствующего типа газа.

Настройка минимального давления

- Отсоединить провод питания модулятора. Котел перейдет в режим минимальной мощности. Проверить давление газа на горелке согласно таблицам 4 для соответствующей модели котла и соответствующего типа газа. При необходимости и поворачивать отверткой красный винт до достижения давления, указанного в таблицах 4 для соответствующей модели котла и соответствующего типа газа.
- Подсоединить на место провод питания модулятора и установить на место крышку модулятора.
- Выключить котел и закрыть газовый кран.
- Отсоединить манометр и закрутить винт на штуцере 1.

12.3. Регулировка тепловой мощности только в контуре отопления.

Если имеется также контур ГВС, то существует возможность отдельной регулировки тепловой мощности только в контуре отопления. При этом максимальная мощность контура ГВС остается неизменной. Данная регулировка выполняется крайне редко (в случаях, если требуемая мощность для контура отопления значительно ниже максимальной мощности котла).

Клапан SIT SIGMA 845

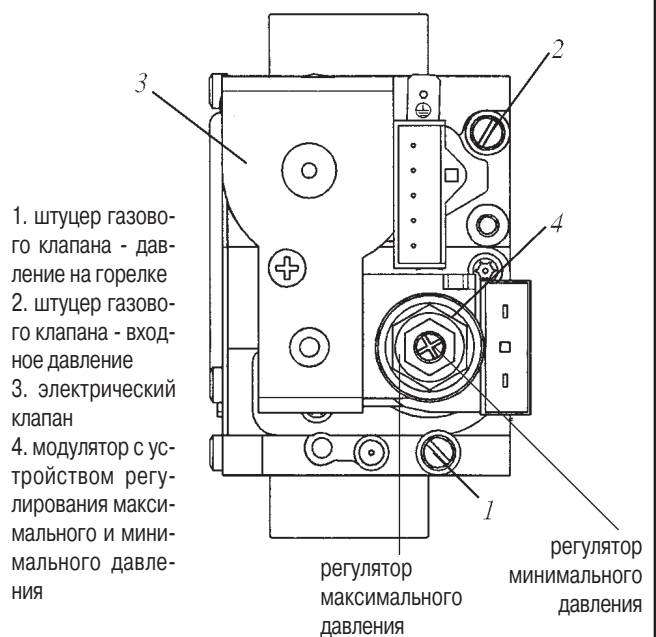


Рис. 14 Клапан SIT SIGMA 845

Для выполнения данной регулировки необходимо действовать следующим образом:

- Открутить винт на штуцере 1 (рис. 14) и подсоединить к штуцеру 1 манометр.
- Открыть газовый кран и установить переключатель режимов (позиция 1, рис.1) в положение «зима» и подождать до включения котла в режиме отопления (горит индикатор работы в контуре отопления (6)). Убедиться, что котел работает на максимальной мощности.
- Получить доступ к внутренней части электрической коробки, согласно инструкциям §5.1 «Доступ к клеммной колодке электропитания» и поворачивать винт потенциометра P3 MAX. R, расположенного на электрической плате, до достижения на горелках величины давления, приведенного в таблицах 5 для данной модели, данного типа газа и требуемой мощности.
- Выключить котел и закрыть газовый кран.
- Отсоединить манометр и закрутить винт на штуцере 1.
- Закрыть электрическую коробку.

13. Перевод котла на другой тип газа

Котлы могут быть переведены на другой тип газа (G20 - метан, G30 - сжиженный газ-бутан, G31 - сжиженный газ-пропан) техническими специалистами обслуживающей организации.

Для перевода котла на другой тип газа необходимо выполнить следующие операции:

- Открыть и снять переднюю панель котла.
- Заменить форсунки горелки. При замене форсунок горелки следите за тем, чтобы они были затянуты до упора с использованием соответствующих медных прокладок; при замене форсунок изучите приведенные ниже таблицы 4 для нужного типа газа.
- Получить доступ к внутренней части электрической коробки, согласно инструкциям §5.1 «Доступ к клеммной колодке электропитания».
- Изменить напряжение на модуляторе, установив переключатель в нужное положение в зависимости от типа используемого газа (см §11).
- Выполнить все операции, указанные в §12. Настройки давления газа.

- Для модели 1.620 iN необходимо изменить настройку прессоштата газовой системы, установив регулятор на нужную величину (13 мбар для G20, 20 мбар для G30, 25 мбар для G31).
- Закрыть электрическую коробку.
- Наклеить на котел этикетку, соответствующую используемому типу газа и выполненной регулировке.
- Установить на место переднюю панель.

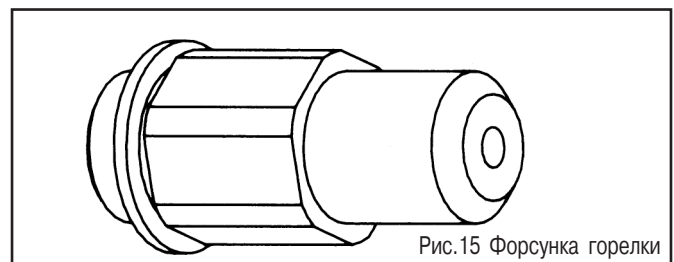


Рис.15 Форсунка горелки



14. Таблицы: расход газа - диаметры форсунок - давление на горелках

Таблица 4-а GAS G.20, удельная теплота сгорания - 34,02 МДж/м³

| Модель котла | Диаметр основной форсунки мм | Расход газа при максимальной/минимальной тепловой мощности м³/ч | Максимальное давление на горелках мбар | Минимальное давление на горелках мбар | Давление газового питания мбар |
|--------------|------------------------------|---|--|---------------------------------------|--------------------------------|
| 1.150 i | 2,6 | 1,74/1,00 | 9,1 | 2,9 | 20 |
| 1.230 i - iN | 3,15 | 2,59/1,43 | 9,2 | 2,9 | 20 |
| 1.300 i - iN | 3,5 | 3,49/1,80 | 10,6 2,9 | 20 | |
| 1.400 iN | 4,1 | 4,69/2,43 | 10,3 | 2,9 | 20 |
| 1.490 iN | 4,5 | 5,72/2,91 | 10,8 | 2,9 | 20 |
| 1.620 iN | 5,2 | 7,30/3,70 | 10,8 | 2,9 | 20 |

Таблица 4-б GAS G.30, удельная теплота сгорания - 45,65 МДж/кг

| Модель котла | Диаметр основной форсунки мм | Расход газа при максимальной/минимальной тепловой мощности м³/ч | Максимальное давление на горелках мбар | Минимальное давление на горелках мбар | Давление газового питания мбар |
|--------------|------------------------------|---|--|---------------------------------------|--------------------------------|
| 1.150 i | 1,5 | 1,12/0,75 | 27,5 | 9,3 | 30 |
| 1.230 i - iN | 1,75 | 1,93/1,06 | 27,7 | 8,8 | 30 |
| 1.300 i - iN | 2,05 | 2,60/1,34 | 27,3 | 6,9 | 30 |
| 1.400 iN | 2,4 | 3,50/1,81 | 27,2 | 6,9 | 30 |
| 1.490 iN | 2,65 | 4,26/2,17 | 27,2 | 6,4 | 30 |
| 1.620 iN | 2,95 | 5,44/2,76 | 26,9 | 7,4 | 30 |

Таблица 4-с GAS G.31, удельная теплота сгорания - 46,34 МДж/кг

| Модель котла | Диаметр основной форсунки мм | Расход газа при максимальной/минимальной тепловой мощности м³/ч | Максимальное давление на горелках мбар | Минимальное давление на горелках мбар | Давление газового питания мбар |
|--------------|------------------------------|---|--|---------------------------------------|--------------------------------|
| 1.150 i | 1,5 | 1,10/0,74 | 35,3 | 10,5 | 37 |
| 1.230 i - iN | 1,75 | 1,90/1,05 | 35,5 | 8,2 | 37 |
| 1.300 i - iN | 2,05 | 2,56/1,32 | 35,1 | 8,2 | 37 |
| 1.400 iN | 2,4 | 3,45/1,79 | 35,3 | 8,2 | 37 |
| 1.490 iN | 2,65 | 4,20/2,13 | 34,8 | 7,7 | 37 |
| 1.620 iN | 2,95 | 5,36/2,72 | 35,3 | 8,7 | 37 |

Примечание: Расход различных типов газа рассчитан при температуре равной 15° С и атмосферном давлении 1013 мбар.

Таблицы 5: давление на горелках - тепловая мощность

SLIM 1.150 i

| Давление на горелках | | | Тепловая мощность | | |
|----------------------|--------------|--------------|-------------------|--------|--|
| природный газ G20 | газ G30 мбар | газ G31 мбар | кВт | ккал/ч | |
| 2.9 | 9.3 | 10.5 | 8.5 | 7300 | Минимальная тепловая мощность |
| 3.6 | 14.5 | 18.7 | 9.3 | 8000 | |
| 4.5 | 18.4 | 23.6 | 10.5 | 9000 | |
| 5.6 | 22.7 | 29.2 | 11.6 | 10000 | |
| 6.7 | 27.5 | 35.3 | 12.8 | 11000 | Максимальная тепловая мощность G30-G31 |
| 8.0 | | | 14.0 | 12000 | |
| 9.1 | | | 14.9 | 12800 | Максимальная тепловая мощность G20 |



SLIM 1.230 i-iN

| Давление на горелках | | | Тепловая мощность | | |
|------------------------|--------------|--------------|-------------------|--------|--------------------------------|
| природный газ G20 мбар | газ G30 мбар | газ G31 мбар | кВт | ккал/ч | |
| 2.9 | 8.8 | 8.2 | 11.8 | 10150 | Минимальная тепловая мощность |
| 3.1 | 9.3 | 11.9 | 12.8 | 11000 | |
| 3.7 | 11.0 | 14.2 | 14.0 | 12000 | |
| 4.3 | 13.0 | 16.6 | 15.1 | 13000 | |
| 5.0 | 15.0 | 19.3 | 16.3 | 14000 | |
| 5.7 | 17.3 | 22.1 | 17.4 | 15000 | |
| 6.5 | 19.6 | 25.2 | 18.6 | 16000 | |
| 7.4 | 22.2 | 28.4 | 19.8 | 17000 | |
| 8.3 | 24.9 | 31.9 | 20.9 | 18000 | |
| 9.2 | 27.7 | 35.5 | 22.1 | 19000 | Максимальная тепловая мощность |

SLIM 1.490 iN

| Давление на горелках | | | Тепловая мощность | | |
|------------------------|--------------|--------------|-------------------|--------|--------------------------------|
| природный газ G20 мбар | газ G30 мбар | газ G31 мбар | кВт | ккал/ч | |
| 2.9 | 6.4 | 7.7 | 24.5 | 21070 | Минимальная тепловая мощность |
| 3.0 | 7.5 | 9.6 | 25.6 | 22000 | |
| 3.3 | 8.2 | 10.5 | 26.7 | 23000 | |
| 3.5 | 8.9 | 11.4 | 27.9 | 24000 | |
| 3.8 | 9.7 | 12.4 | 29.1 | 25000 | |
| 4.2 | 10.5 | 13.4 | 30.2 | 26000 | |
| 4.5 | 11.3 | 14.5 | 31.4 | 27000 | |
| 4.8 | 12.1 | 15.5 | 32.6 | 28000 | |
| 5.2 | 13.0 | 16.7 | 33.7 | 29000 | |
| 5.5 | 13.9 | 17.8 | 34.9 | 30000 | |
| 5.9 | 14.9 | 19.0 | 36.0 | 31000 | |
| 6.3 | 15.9 | 20.3 | 37.2 | 32000 | |
| 6.7 | 16.9 | 21.6 | 38.4 | 33000 | |
| 7.1 | 17.9 | 22.9 | 39.5 | 34000 | |
| 7.5 | 19.0 | 24.3 | 40.7 | 35000 | |
| 8.0 | 20.1 | 25.7 | 41.9 | 36000 | |
| 8.4 | 21.2 | 27.1 | 43.0 | 37000 | |
| 8.9 | 22.4 | 28.6 | 44.2 | 38000 | |
| 9.4 | 23.6 | 30.1 | 45.3 | 39000 | |
| 9.8 | 24.8 | 31.7 | 46.5 | 40000 | |
| 10.3 | 26.0 | 33.3 | 47.7 | 41000 | |
| 10.8 | 27.2 | 34.8 | 48.7 | 41900 | Максимальная тепловая мощность |

SLIM 1.300 i-iN

| Давление на горелках | | | Тепловая мощность | | |
|------------------------|--------------|--------------|-------------------|--------|--------------------------------|
| природный газ G20 мбар | газ G30 мбар | газ G31 мбар | кВт | ккал/ч | |
| 2.9 | 6.9 | 8.2 | 14.9 | 12800 | Минимальная тепловая мощность |
| 3.0 | 7.7 | 9.8 | 15.7 | 13500 | |
| 3.4 | 8.8 | 11.3 | 16.9 | 14500 | |
| 3.9 | 10.1 | 13.0 | 18.0 | 15500 | |
| 4.4 | 11.4 | 14.7 | 19.2 | 16500 | |
| 5.0 | 12.9 | 16.5 | 20.3 | 17500 | |
| 5.6 | 14.4 | 18.5 | 21.5 | 18500 | |
| 6.2 | 16.0 | 20.5 | 22.7 | 19500 | |
| 6.9 | 17.6 | 22.7 | 23.8 | 20500 | |
| 7.5 | 19.4 | 25.0 | 25.0 | 21500 | |
| 8.3 | 21.3 | 27.3 | 26.2 | 22500 | |
| 9.0 | 23.2 | 29.8 | 27.3 | 23500 | |
| 9.8 | 25.2 | 32.4 | 28.5 | 24500 | |
| 10.6 | 27.3 | 35.1 | 29.7 | 25500 | Максимальная тепловая мощность |

SLIM 1.620 iN

| Давление на горелках | | | Тепловая мощность | | |
|------------------------|--------------|--------------|-------------------|--------|--------------------------------|
| природный газ G20 мбар | газ G30 мбар | газ G31 мбар | кВт | ккал/ч | |
| 2.9 | 6.9 | 8.7 | 31.6 | 27200 | Минимальная тепловая мощность |
| 3.1 | 7.6 | 10.0 | 33.1 | 28500 | |
| 3.3 | 8.2 | 10.7 | 34.3 | 29500 | |
| 3.5 | 8.7 | 11.5 | 35.5 | 30500 | |
| 3.7 | 9.3 | 12.2 | 36.6 | 31500 | |
| 4.0 | 9.9 | 13.0 | 37.8 | 32500 | |
| 4.2 | 10.5 | 13.8 | 39.0 | 33500 | |
| 4.5 | 11.2 | 14.7 | 40.1 | 34500 | |
| 4.8 | 11.8 | 15.5 | 41.3 | 35500 | |
| 5.0 | 12.5 | 16.4 | 42.4 | 36500 | |
| 5.3 | 13.2 | 17.3 | 43.6 | 37500 | |
| 5.6 | 13.9 | 18.3 | 44.8 | 38500 | |
| 5.9 | 14.7 | 19.2 | 45.9 | 39500 | |
| 6.2 | 15.4 | 20.2 | 47.1 | 40500 | |
| 6.5 | 16.2 | 21.2 | 48.3 | 41500 | |
| 6.8 | 17.0 | 22.3 | 49.4 | 42500 | |
| 7.1 | 17.8 | 23.3 | 50.6 | 43500 | |
| 7.5 | 18.6 | 24.4 | 51.7 | 44500 | |
| 7.8 | 19.5 | 25.5 | 52.9 | 45500 | |
| 8.2 | 20.3 | 26.7 | 54.1 | 46500 | |
| 8.5 | 21.2 | 27.8 | 55.2 | 47500 | |
| 8.9 | 22.1 | 29.0 | 56.4 | 48500 | |
| 9.2 | 23.0 | 30.2 | 57.6 | 49500 | |
| 9.6 | 24.0 | 31.5 | 58.7 | 50500 | |
| 10.0 | 24.9 | 32.7 | 59.9 | 51500 | |
| 10.4 | 25.9 | 34.0 | 61.0 | 52500 | |
| 10.8 | 26.9 | 35.3 | 62.2 | 53500 | Максимальная тепловая мощность |

SLIM 1.400 i-iN

| Давление на горелках | | | Тепловая мощность | | |
|------------------------|--------------|--------------|-------------------|--------|--------------------------------|
| природный газ G20 мбар | газ G30 мбар | газ G31 мбар | кВт | ккал/ч | |
| 2.9 | 6.9 | 8.2 | 20.6 | 17700 | Минимальная тепловая мощность |
| 3.0 | 7.9 | 10.2 | 21.5 | 18500 | |
| 3.3 | 8.7 | 11.3 | 22.7 | 19500 | |
| 3.7 | 9.7 | 12.5 | 23.8 | 20500 | |
| 4.0 | 10.6 | 13.8 | 25.0 | 21500 | |
| 4.4 | 11.6 | 15.1 | 26.2 | 22500 | |
| 4.8 | 12.7 | 16.5 | 27.3 | 23500 | |
| 5.2 | 13.8 | 17.9 | 28.5 | 24500 | |
| 5.7 | 14.9 | 19.4 | 29.7 | 25500 | |
| 6.1 | 16.1 | 20.9 | 30.8 | 26500 | |
| 6.6 | 17.4 | 22.6 | 32.0 | 27500 | |
| 7.1 | 18.7 | 24.2 | 33.1 | 28500 | |
| 7.6 | 20.0 | 26.0 | 34.3 | 29500 | |
| 8.1 | 21.4 | 27.7 | 35.5 | 30500 | |
| 8.6 | 22.8 | 29.6 | 36.6 | 31500 | |
| 9.2 | 24.3 | 31.5 | 37.8 | 32500 | |
| 9.8 | 25.8 | 33.5 | 39.0 | 33500 | |
| 10.3 | 27.2 | 35.3 | 40.0 | 34400 | Максимальная тепловая мощность |



15. Устройства регулирования и предохранительные устройства

Данные котлы полностью отвечают требованиям СНиП РФ, а также действующим нормам стран ЕС. В частности, они оснащены следующими устройствами и системами:

- Автоматическое электронное зажигание.

По сигналу регулирующего устройства плата зажигания передает разряд электродам зажигания и, открывая газовый клапан, включает горелку. В то же время датчик ионизации следит за нормальным образованием пламени. Если пламя не появляется за нужное время, котел блокируется (горит красный индикатор 8). После устранения причины, вызвавшей блокировку, возможно повторное включение. Для этого необходимо кратковременно перевести переключатель режимов (позиция 1, рис.1) в положение R.

- Регулятор температуры воды контура отопления

Данное устройство регулирует максимальную температуру воды на подаче в контур отопления. С помощью регулятора может быть установлена температура от 30°C (min) до 85°C (max).

Для повышения температуры повернуть регулятор (позиция 2, рис.1) по часовой стрелке, для понижения температуры - в обратном направлении.

- Электронная модуляция пламени

В зависимости от положения регуляторов температуры контура отопления (позиция 2, рис.1) электронная система управления котла регулирует тепловую мощность горелки, исходя из действительных потребностей тепла.

- Термостат отходящих газов (датчик тяги)

Данное устройство отключает котел при закупорке труб дымохода и/или при недостаточной тяге.

При этом котел блокируется (мигают красные индикаторы 10 и 8). После устранения причины, вызвавшей блокировку, возможно повторное включение. Для этого необходимо кратковременно перевести переключатель режимов (позиция 1, рис.1) в положение R.



Запрещается отключать данное предохранительное устройство!

- Термостат перегрева

Предохранительный термостат, датчик которого устанавливается на подаче в контур отопления, отключает котел при чрезмерном перегреве воды контура отопления, вызванном неисправностью регулирующего устройства.

В этих условиях котел блокируется (мигают красные индикаторы 9 и 8). После устранения причины, вызвавшей блокировку, возможно повторное включение. Для этого необходимо кратковременно перевести переключатель режимов (позиция 1, рис.1) в положение R.



Запрещается отключать данное предохранительное устройство!

- Постциркуляция насоса

Постциркуляция насоса, контролируемая электронной системой управления котла, продолжается 3 минуты и осуществляется при каждом срабатывании комнатного термостата (при его наличии).

- Устройство от замерзания (контур отопления)

Электронная система управления котла имеет функцию «от замерзания» в контуре отопления, которая при температуре воды на подаче ниже 5°C включает горелку до достижения на подаче температуры, равной 30°C.

Данная функция работает, если к котлу подключено электричество, переключатель режимов (позиция 1, рис.1) не установлен в положение (0) и кран подачи газа открыт.

- Разблокировка насосов

Если котел не работает в течение 24 часов подряд, циркуляционный насос автоматически включается на 1 мин.

Данная функция работает, если к котлу подключено электричество и переключатель режимов (позиция 1, рис.1) не установлен в положение (0).

- Фильтр от помех радио и TV

Котел оснащен специальным фильтром от помех радио и TV типа «LC», в соответствии с СНиП РФ, а также действующими нормами ЕС.

- Предохранительный гидравлический клапан контура отопления (модели i)

Данное устройство, откалиброванное на 3 бар, работает на контур отопления и включается, если давление в данном контуре превышает заданное значение.

Рекомендуется подсоединить предохранительный клапан к системе слива через воронку.



Запрещается использовать предохранительный клапан для слива воды из контура отопления!



16. Проверка параметров сгорания

Если требуется определить эффективность сгорания и произвести проверку на содержание вредных веществ в отходящих газах, то следует проделать отверстие на дымоотводящем патрубке; расстояние от отверстия до котла должно в 2 раза превышать внутренний диаметр патрубка.

Через данное отверстия могут быть определены следующие параметры:

- Температура продуктов сгорания
- Концентрация O_2 или CO_2
- Концентрация CO

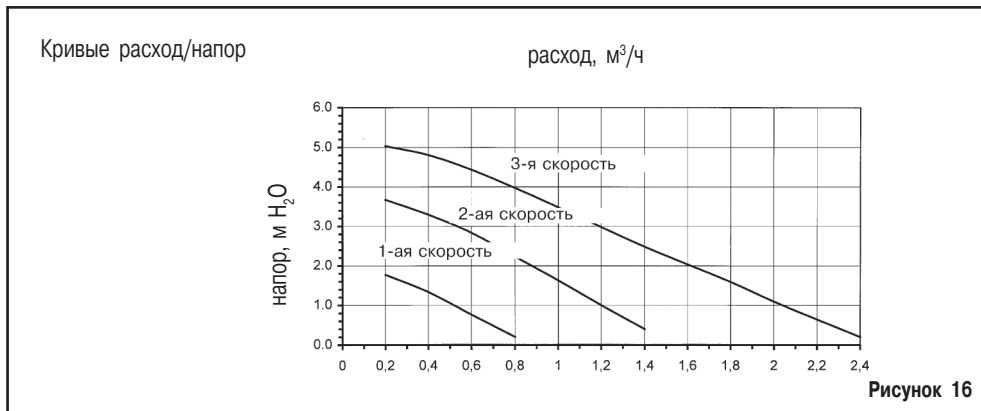
Измерение температуры воздуха для горения должна быть проведена на входе воздуха в котел.

Отверстие должно быть выполнено квалифицированным техническим специалистом при проведении первого включения котла. После завершения проверок отверстие должно быть надежно изолировано для обеспечения герметичности дымоотводящего патрубка в процессе обычной эксплуатации.

17. Характеристики расход/напор (только для моделей i)

Циркуляционный насос, используемый в котле, отличается высоким напором и низким шумовым уровнем и может быть использован в любых системах отопления, как однотрубных, так и двухтрубных.

Насос, устанавливаемый на котел, может работать с максимальной скоростью (III). Не рекомендуется работа насоса на первой скорости, т.к. при этом характеристики расход/напор не отвечают требованиям обычной эксплуатации.



18. Потери напора в котле (только для моделей iN)

| Модель котла | 1.230 iN | 1.300 iN | 1.400 iN | 1.490 iN | 1.620 iN |
|--|----------|----------|----------|----------|----------|
| Потери напора t=15°C мм H ₂ O | 45 | 30 | 90 | 130 | 200 |



19. Техническое обслуживание и чистка котла

Для правильной и надежной работы котла необходимо проводить его контроль и чистку с периодичностью примерно 1 раз в год.

При осмотре котла, в частности, нужно проверить:

- что система заполнена, настроена на нужное давление, и что насос правильно циркулирует воду.
- Включение и работу горелки.
- Работу предохранительных и регулировочных устройств (термостат отходящих газов, термостат перегрева, электрическое сопротивление рабочего термостата «NTC» при изменении температуры).
- Эффективность ионизационного контроля пламени.
- Давление газа на горелках и расход газа.
- Отсутствие грязи в дымоходе и эффективность дымохода.

Кроме того, необходимо проводить чистку чугунного теплообменника.

Чистка чугунного теплообменника

Для чистки чугунного теплообменника необходимо снять вытяжной колпак и блок горелки.

Снятие вытяжного колпака:

- Отсоединить соединительную трубу котла с дымоходом.
- Снять устройство, противотяги, для моделей 1.400 iN, 1490 iN, 1.620 iN, отсоединить кабель термостата отходящих газов.
- Снять верхнюю крышку котла, потянув ее вверх.
- Снять крепление термостата отходящих газов.
- Отвинтить крестовой крепежный винт вытяжного колпака.
- Полностью снять вытяжной колпак, потянув его вверх и одновременно плавно поворачивая колпак.

Рекомендуется заменять изоляционную замазку вытяжного колпака при каждом снятии.

Снятие блока горелки:

- Отвинтить три крепежные гайки опорной пластины горелки на чугунном теплообменнике.
- Отсоединить трубу подачи газа, которая подведена к верхней части газового клапана, после чего снять электрод зажигания и датчик пламени.
- После выполнения перечисленных операций блок горелки может быть вынут из чугунного теплообменника. Рекомендуется периодически заменять изоляционную панель из керамического волокна.

Чистка чугунного теплообменника может быть проведена при помощи специального ершика.



Внимание! После выполнения любых операций, связанных с газовой системой, необходимо обязательно проверить, что соединения полностью герметичны и нет утечек газа. Рекомендуется обращаться в обслуживающую организацию для проведения данных операций квалифицированным техническим специалистом.



20. Технические характеристики

| | | Модели котлов серии Slim i | | | Модели котлов серии Slim iN | | | | |
|--|------|----------------------------|---------|---------|-----------------------------|----------|----------|----------|----------|
| | | 1.150 i | 1.230 i | 1.300 i | 1.230 iN | 1.300 iN | 1.400 iN | 1.490 iN | 1.620 iN |
| Модель котла | | 1.150 i | 1.230 i | 1.300 i | 1.230 iN | 1.300 iN | 1.400 iN | 1.490 iN | 1.620 iN |
| Максимальная потребляемая тепловая мощность | кВт | 16,5 | 24,5 | 33 | 24,5 | 33 | 44,4 | 54,1 | 69 |
| Минимальная потребляемая тепловая мощность | кВт | 9,5 | 13,5 | 17 | 13,5 | 17 | 23 | 27,5 | 35 |
| Максимальная полезная тепловая мощность | кВт | 14,9 | 22,1 | 29,7 | 22,1 | 29,7 | 40 | 48,7 | 62,2 |
| Минимальная полезная тепловая мощность | кВт | 8,5 | 11,8 | 14,9 | 11,8 | 14,9 | 20,6 | 24,5 | 31,6 |
| Число элементов чугунного теплообменника | | 3 | 4 | 5 | 4 | 5 | 6 | 7 | 9 |
| Максимальное давление воды в контуре отопления | бар | 3 | 3 | 3 | 3 | 3 | 3 | 3 | 3 |
| Емкость расширительного бака | л | 10 | 10 | 10 | - | - | - | - | - |
| Давление в расширительном баке | бар | 1 | 1 | 1 | - | - | - | - | - |
| Диаметр дымоотводящего патрубка | мм | 110 | 130 | 140 | 130 | 140 | 160 | 160 | 180 |
| Температура отходящих газов для метана* | °С | 94 | 96 | 110 | 96 | 110 | 120 | 136 | 122 |
| Выход отходящих газов | кг/ч | 54 | 84 | 110 | 84 | 110 | 144 | 156 | 200 |
| Тип газа | | метан или сжиженный газ | | | | | | | |
| Давление на подаче, газ метан G20 | мбар | 20 | 20 | 20 | 20 | 20 | 20 | 20 | 20 |
| Давление на подаче, газ бутан G30 | мбар | 30 | 30 | 30 | 30 | 30 | 30 | 30 | 30 |
| Давление на подаче, газ пропан G31 | мбар | 37 | 37 | 37 | 37 | 37 | 37 | 37 | 37 |
| Напряжение электрической сети | В | 230 | 230 | 230 | 230 | 230 | 230 | 230 | 230 |
| Частота электрической сети | Гц | 50 | 50 | 50 | 50 | 50 | 50 | 50 | 50 |
| Потребляемая электрическая мощность | Вт | 120 | 120 | 120 | 15 | 15 | 15 | 15 | 15 |
| Вес | кг | 89 | 113 | 136 | 103 | 126 | 150 | 174 | 224 |

*характеристики, учитываемые при определении размера дымохода

1000 Вт = 860 ккал/ч

1 мбар = 10,197 мм H₂O

Компания BAXI S.p.A., постоянно работая над совершенствованием предлагаемой продукции, оставляет за собой право без предварительного уведомления вносить необходимые технические изменения в свою продукцию. Настоящее руководство поставляется в качестве информативной поддержки и не может считаться контрактом в отношении третьих лиц.