



напольный газовый отопительный котёл

Gaz 5000 F

73 кВт и 94 кВт



BOSCH

Инструкция по эксплуатации для потребителей

6 720 645 648 (2012/07) RU



Содержание

| | | |
|----------|--|----------|
| 1 | Пояснения символов и указания по технике безопасности | 3 |
| 1.1 | Расшифровка символов | 3 |
| 1.2 | Правила техники безопасности | 3 |

| | | |
|----------|-------------------------------------|----------|
| 2 | Информация о котле | 5 |
| 2.1 | Об этой инструкции | 5 |
| 2.2 | Декларация о соответствии нормам ЕС | 5 |
| 2.3 | Применение по назначению | 5 |
| 2.4 | Обозначение котла | 5 |
| 2.5 | Утилизация | 5 |
| 2.6 | Описание оборудования | 6 |

| | | |
|----------|-------------------------------------|----------|
| 3 | Указания по экономии энергии | 7 |
|----------|-------------------------------------|----------|

| | | |
|----------|---|----------|
| 4 | Эксплуатация отопительной установки | 8 |
| 4.1 | Подготовка отопительной системы к включению | 8 |
| 4.2 | Включение отопительной установки на пульте управления | 8 |
| 4.3 | Проверка рабочего давления, добавление воды в отопительную систему и выпуск воздуха | 8 |
| 4.3.1 | Проверка рабочего давления | 8 |
| 4.3.2 | Добавление воды в отопительную систему и выпуск воздуха | 9 |

| | | |
|----------|---|-----------|
| 5 | Выключение отопительной установки | 10 |
| 5.1 | Выключение отопительной установки на системе управления | 10 |
| 5.2 | Выключение отопительной установки при аварии | 10 |
| 5.2.1 | Действия в аварийной ситуации | 10 |

| | | |
|----------|---|-----------|
| 6 | Охрана окружающей среды/утилизация | 11 |
|----------|---|-----------|

| | | |
|----------|--|-----------|
| 7 | Контрольные осмотры и техническое обслуживание | 11 |
| 7.1 | Почему важно регулярно проводить техническое обслуживание? | 11 |
| 7.2 | Чистка и уход | 11 |

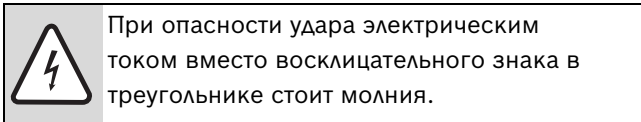
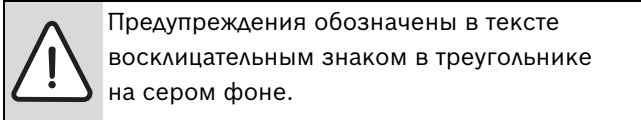
| | | |
|----------|--|-----------|
| 8 | Устранение неисправностей горелки | 12 |
|----------|--|-----------|

| | | |
|----------|--------------------------|-----------|
| 9 | ГАРАНТИЙНЫЙ ТАЛОН | 13 |
|----------|--------------------------|-----------|

1 Пояснения символов и указания по технике безопасности

1.1 Расшифровка символов

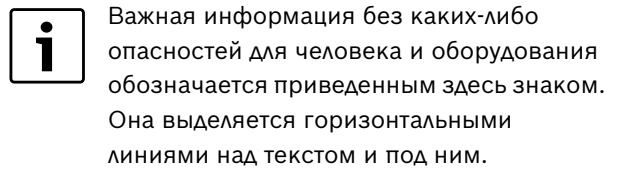
Предупреждения



Выделенные слова в начале предупреждения обозначают вид и степень тяжести последствий, наступающих в случае непринятия мер безопасности.

- **УВЕДОМЛЕНИЕ** означает, что возможно повреждение оборудования.
- **ВНИМАНИЕ** означает, что возможны травмы лёгкой и средней тяжести.
- **ОСТОРОЖНО** означает, что возможны тяжёлые травмы.
- **ОПАСНО** означает, что возможны травмы, опасные для жизни.

Важная информация



Другие знаки

| Знак | Описание |
|------|--|
| ▶ | Действие |
| → | Ссылка на другое место в инструкции или на другую документацию |
| • | Перечисление/список |
| – | Перечисление/список (2-ой уровень) |

Таб. 1

1.2 Правила техники безопасности

Опасность взрыва при появлении запаха газа

- ▶ Закрывать газовый кран (→ стр. 10).
- ▶ Открыть окна и двери.
- ▶ Не трогать электрические выключатели и штекеры, не пользоваться телефонами и электрическими звонками.
- ▶ Погасить открытое пламя. Не курить. Не использовать зажигалки.
- ▶ **Находясь вне здания**, предупредить жильцов дома, но не звонить в двери. Позвонить на предприятие газоснабжения и в аварийную службу.
- ▶ При слышимом шуме выхода газа незамедлительно покинуть здание. Не допускать проникновения в здание посторонних лиц. Находясь вне здания, вызвать милицию и пожарную команду.

При запахе дымовых газов

- ▶ Выключить отопительную установку (→ стр. 10).
- ▶ Открыть окна и двери.
- ▶ Уведомить уполномоченную специализированную фирму.

Опасность отравления. Недостаточный приток свежего воздуха в помещении может привести к опасным отравлениям дымовыми газами!

- ▶ Следите за тем, чтобы вентиляционные отверстия для притока и вытяжки воздуха не были уменьшены в сечении или перекрыты.
- ▶ Запрещается эксплуатировать отопительный котёл, если неисправность сразу не устранена.
- ▶ Укажите письменно лицам, эксплуатирующим оборудование, на недостатки и опасности.

Опасность взрыва воспламеняемых газов

- ▶ Работы с газовым оборудованием должны выполнять только специалисты, имеющие разрешение на проведение таких работ.

Опасность от взрывоопасных и легко воспламеняющихся материалов

- ▶ Легко воспламеняемые материалы и жидкости (бумага, растворители, краски и т.д.) нельзя хранить и использовать вблизи котла.

Опасность при несоблюдении правил техники безопасности, например, во время пожара

- ▶ Никогда не подвергайте свою жизнь опасности. Собственная безопасность всегда важнее всего.
- ▶ Горючие строительные материалы следует хранить на расстоянии, указанном в местных инструкциях (минимум 40 см).

Помещение для установки котла

- ▶ Отопительная установка должна находиться в помещении, защищённом от холода.
- ▶ Котёл нельзя эксплуатировать в запылённой или химически агрессивной атмосфере. Такая атмосфера образуется в покрасочных мастерских, парикмахерских салонах, сельскохозяйственных предприятиях (удобрения) и др.
- ▶ Запрещается эксплуатировать котёл в местах, где производятся работы с трихлорэтаном или галогеноводородом, а также с другими агрессивными химическими веществами, и там где хранятся такие вещества. Эти вещества содержатся в аэрозолях, некоторых клеях, растворителях, чистящих средствах и лаках.
- ▶ Двери в помещение, где установлен котёл, должны быть закрыты.
- ▶ Установите решётки на вентиляционных отверстиях приточного воздуха, чтобы не допустить проникновения в помещение мелких зверей.

Повреждения из-за ошибок в управлении

Ошибки в управлении могут привести к травмам персонала и/или к повреждению оборудования:

- ▶ Не позволяйте детям играть с котлом или пользоваться им без присмотра взрослых.
- ▶ Обеспечьте доступ к котлу только тех лиц, которые умеют правильно им пользоваться.

Монтаж, переналадка:**Осторожно, возможно повреждение оборудования**

- ▶ При **работе с забором воздуха для горения из помещения** не перекрывайте и не уменьшайте сечение отверстий для приточного и вытяжного воздуха в дверях, окнах и стенах. Если установлены герметичные окна, то нужно обеспечить подачу воздуха для горения.
- ▶ Запрещается эксплуатировать отопительный котёл, если неисправность сразу не устранена.
- ▶ Применяйте бойлер только для нагрева воды.

▶ Никогда не перекрывайте предохранительные клапаны

При нагреве вода может вытекать из предохранительного клапана бойлера.

- ▶ Не вносите никаких изменений в конструкцию дымохода.

Опасность воздействия воды

- ▶ При непосредственной угрозе наводнения необходимо заранее, до проникновения воды, перекрыть подачу топлива и отключить напряжение.
- ▶ Не используйте котёл, если под водой оказался какая-либо часть системы.
- ▶ Незамедительно свяжитесь с сервисной службой, специалисты которой проверят котёл и заменят части системы управления, а также газовую арматуру, которые были залиты водой.

Контрольные осмотры/техническое обслуживание

- ▶ **Рекомендация для потребителя:** заключите договор о ежегодном проведении технического обслуживания и контрольных осмотров с уполномоченным специализированным предприятием.
- ▶ Техническое обслуживание и ремонт должны проводиться только уполномоченными для этого специалистами.
- ▶ Во избежание повреждения оборудования сразу же устраняйте обнаруженные неисправности!
- ▶ Потребитель несёт ответственность за безопасную и экологичную эксплуатацию отопительной установки (федеральный закон об охране окружающей среды).
- ▶ Применяйте только оригинальные запчасти.

Вводный инструктаж по работе и обслуживанию

При сдаче установки в эксплуатацию представитель монтажной организации должен ознакомить обслуживающий персонал с её работой и обслуживанием, а также передать техническую документацию.

2 Информация о котле

2.1 Об этой инструкции

Эта инструкция содержит важную информацию о правильной безопасной эксплуатации и техническом обслуживании напольного газового котла.

Для надежной, экономичной и экологичной эксплуатации отопительной установки мы рекомендуем внимательно изучить инструкцию по эксплуатации и выполнять указания по технике безопасности.

Обращайтесь к нам, если у вас есть предложения по улучшению вышеназванной документации или при обнаружении недостатков. Адреса приведены на задней стороне обложки этой инструкции.

2.2 Декларация о соответствии нормам ЕС

Это изделие по своей конструкции и рабочим характеристикам соответствует действующим европейским нормам и дополнительным национальным требованиям. Соответствие подтверждено знаком CE.

Вы можете запросить декларацию о соответствии изделия. Для этого обратитесь по адресу, указанному на последней странице этой инструкции.



Соблюдайте параметры, приведённые на заводской табличке котла.

Котёл проверен по EN 297.

2.3 Применение по назначению

Котёл можно использовать только для нагрева воды системы отопления и/или для непрямого нагрева воды для горячего водоснабжения, например, в бойлере. Любое другое использование считается применением не по назначению.

2.4 Обозначение котла

Обозначение котла состоит из следующих частей:

| | |
|--------|--------------------------------------|
| Gaz: | наименование типа |
| 5000 F | напольный газовый отопительный котёл |
| • 73 | максимальная |
| • 94 | теплопроизводительность в кВт |

Таб. 2

2.5 Утилизация

- ▶ Упаковочные материалы котла следует утилизировать в соответствии с экологическими нормами.
- ▶ Заменяемые детали отопительной установки утилизируйте в специальных организациях с соблюдением правил охраны окружающей среды.

2.6 Описание оборудования

Котёл комплектуется на заводе газовой горелкой. Систему управления нужно заказать отдельно.

Основные составные части отопительного котла:

- Газовая горелка
- Газовая арматура
- Облицовка котла
- Котловой блок с теплоизоляцией
- Система управления (необходимое дополнительное оборудование)
- Передняя стенка
- Прерыватель тяги
- Реле контроля давления газа
- Реле контроля дымовых газов
- возможно детали для перехода на другой вид газа

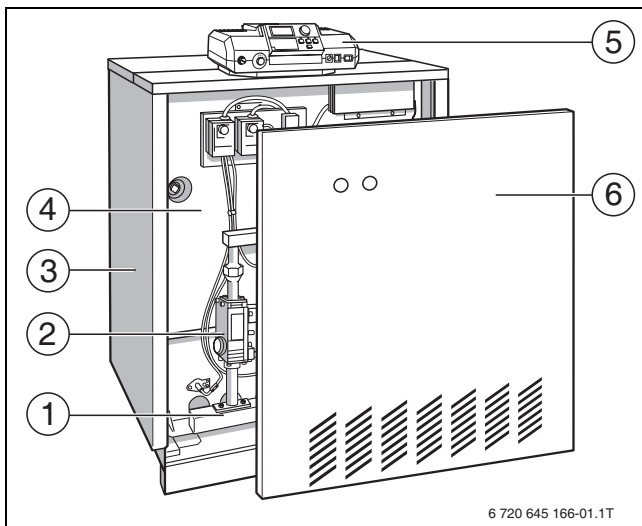


Рис. 1

- 1 Газовая горелка
- 2 Газовая арматура
- 3 Облицовка котла
- 4 Котловой блок с теплоизоляцией
- 5 Система управления
- 6 Передняя стенка

Система управления контролирует и управляет всеми электрическими компонентами котла.

Обшивка котла уменьшает теплопотери и служит для поглощения шумов.

В котловом блоке тепло, производимое горелкой, передаётся воде, циркулирующей в системе отопления. Теплоизоляция препятствует потерям энергии.

Реле контроля дымовых газов AW 50

В соответствии с региональными и национальными нормами или законами может быть предписана обязательная установка системы контроля дымовых газов, например, при эксплуатации котла в жилых помещениях, в других сооружениях, используемых в подобных целях, или в крышных котельных.

Система контроля перекрывает подачу газа, если дымовые газы поступают в помещение котельной. Горелка выключается.

Повторный пуск котла (после устранения неисправности):

Реле контроля дымовых газов AW 50

Если имеется потребность в тепле, то реле контроля дымовых газов AW 50 через несколько минут автоматически включает горелку.

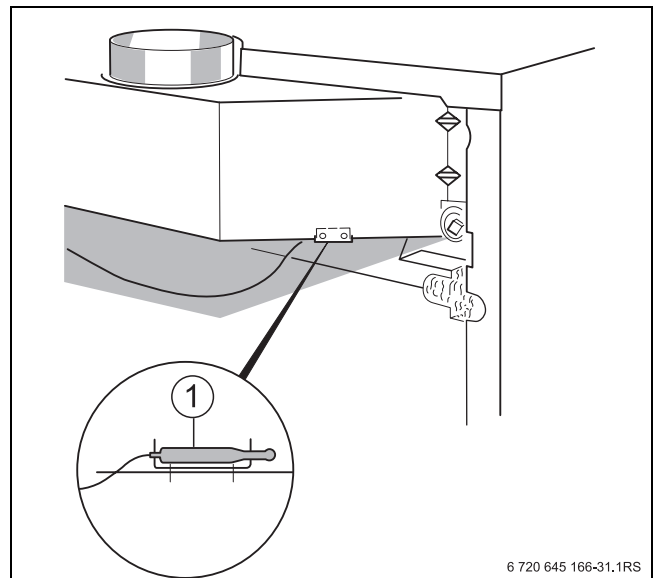


Рис. 2 Реле контроля дымовых газов

- 1 Датчик температуры дымовых газов



ОПАСНО: угроза для жизни из-за отравления!

При частом срабатывании реле контроля дымовых газов возможно нарушена работа дымовой трубы или тракта отвода дымовых газов.

- ▶ Специалисты должны немедленно устранить неисправность.

3 Указания по экономии энергии

Экономичное отопление

Котёл сконструирован так, чтобы расход газа и загрязнение окружающей среды были наименьшими при наибольшем комфорте. В соответствии с теплотребностью квартиры регулируется подача газа к горелке. В зависимости от запроса тепла включается 1-я ступень горелки или обе ступени. После покрытия требуемой потребности в тепле горелка выключается системой управления.

Проверка/техобслуживание

Чтобы расход газа и воздействие на окружающую среду оставались как можно более низкими в течение длительного времени, мы рекомендуем заключить договор на ежегодное проведение контрольных осмотров и необходимого технического обслуживания со специализированной фирмой, имеющей разрешение на выполнение таких работ.

Регулирование отопления

В Германии в соответствии с § 12 Правил по энергосбережению (EnEV) в системах отопления необходимо устанавливать регулятор, работающий по комнатной или наружной температуре и термостатические вентили.

Дальнейшие рекомендации приведены в инструкции по монтажу и эксплуатации системы управления.

Термостатические вентили

Для достижения необходимой комнатной температуры полностью откройте термостатические вентили. Если в течение длительного времени температура не будет достигнута, то можно изменить задаваемую комнатную температуру на регуляторе.

Тёплые полы

Задайте температуру подающей линии не выше, чем максимальная температура, рекомендованная изготовителем.

Проветривание помещений

Для проветривания не оставляйте окна немного открытыми. В этом случае из помещения будет постоянно уходить тепло, а воздух значительно не улучшится. Лучше полностью открывайте окна на короткое время.

Во время проветривания закройте термостатические вентили.

Циркуляционный насос

Если имеется насос циркуляции горячей воды, то настройте программу его работы по индивидуальным потребностям (например, включение утром, днём, вечером).

4 Эксплуатация отопительной установки

Перед пуском отопительной установки необходимо проверить следующее:

- давление воды в отопительной системе,
- открыт ли главный запорный кран на трубопроводе подачи топлива,
- включен главный выключатель отопительной установки.

Попросите специалиста сервисной фирмы показать вам следующее:

- Где находится кран для заполнения и слива отопительной системы?
- Как можно удалить воздух из отопительной системы?

4.1 Подготовка отопительной системы к включению

- ▶ Откройте газовый кран.
- ▶ Включите аварийный выключатель системы отопления (если имеется) и/или соответствующий предохранительный автомат.

4.2 Включение отопительной установки на пульте управления

- ▶ Переведите пусковой выключатель [1] в положение «I» (ВКЛ).
- ▶ Установите регулятор температуры котловой воды [2] на «AUT». При регулировании с поддержанием постоянной температуры установите нужное значение (минимум 65 °С).

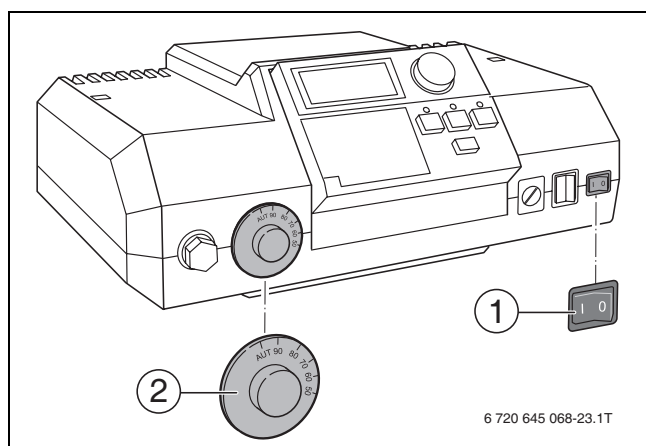


Рис. 3 Включение системы управления

- 1 Пусковой выключатель
- 2 Регулятор температуры котловой воды



Выполняйте рекомендации, приведённые в технической документации на систему управления.

Включается вся отопительная система.

4.3 Проверка рабочего давления, добавление воды в отопительную систему и выпуск воздуха

Залитая вода в первые дни работы значительно уменьшается в объёме из-за выхода из неё газов. Поэтому образуются воздушные подушки, в системе возникают «булькающие» звуки.

- ▶ Первое время в новой отопительной установке ежедневно проверяйте рабочее давление, при необходимости доливайте воду и удаляйте воздух из отопительных приборов.
- ▶ Затем проверяйте рабочее давление каждый месяц, при необходимости доливайте воду и удаляйте воздух из котла и отопительных приборов.

4.3.1 Проверка рабочего давления

Специалист сервисной фирмы должен установить красную стрелку манометра [1] на требуемое значение рабочего давления (минимум 1 бар) и занести это значение в таб. 3 на стр. 9.

- ▶ Проверьте, находится ли стрелка манометра [2] в зелёной зоне [3].
- ▶ Если стрелка манометра не доходит до зелёной зоны, то нужно добавить воду в отопительную систему.

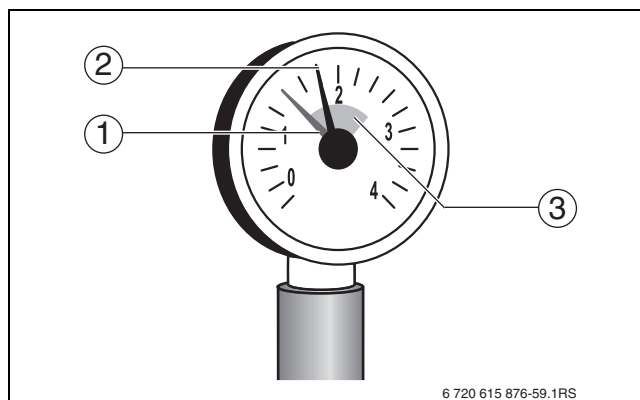


Рис. 4 Манометр для закрытых установок

- 1 Красная стрелка
- 2 Стрелка манометра
- 3 Зелёная зона

4.3.2 Добавление воды в отопительную систему и выпуск воздуха

Специалист, обслуживающий отопительную систему, должен показать вам, где расположен кран заполнения и слива для того, чтобы через него доливать котловую воду.



УВЕДОМЛЕНИЕ: возможно повреждение оборудования из-за резких перепадов температуры!

При заполнении установки в теплом состоянии температурные напряжения могут вызвать появление трещин. Котёл станет негерметичным.

- ▶ Заполняйте отопительную систему только в холодном состоянии (температура подающей линии не должна превышать 40 °C).



УВЕДОМЛЕНИЕ: возможно повреждение оборудования из-за частого долива воды!

При частом добавлении воды отопительная установка может выйти из строя в результате коррозии и образования накипи.

- ▶ Выясните у специалиста сервисной фирмы, можно ли использовать местную воду без предварительной подготовки или всё же есть необходимость её провести.
- ▶ Если требуется обработка воды, то доливать её в отопительную систему должны специалисты сервисной фирмы.
- ▶ Свяжитесь со специалистами сервисной фирмы, если требуется часто доливать воду.

- ▶ Подсоедините шланг к водопроводному крану. Наденьте заполненный водой шланг на кран для заполнения и слива и закрепите его хомутом.
- ▶ Откройте кран для заполнения и слива. Медленно заполните отопительную систему. При этом наблюдайте за показаниями манометра.
- ▶ Закройте водопроводный кран и кран для заполнения и слива, когда достигнуто нужное рабочее давление.
- ▶ Выпустите воздух из отопительной системы через воздушные клапаны на отопительных приборах.
- ▶ Если давление упадёт из-за удаления воздуха, то нужно добавить воду (см. положение красной стрелки на манометре → рис. 4, стр. 8).

- ▶ Отсоедините шланг от крана для заполнения и слива.

| Рабочее давление | |
|--|-----------|
| Заданное рабочее давление (оптимальное значение) | _____ бар |

Таб. 3 Рабочее давление (заполняется сервисной фирмой)

5 Выключение отопительной установки

5.1 Выключение отопительной установки на системе управления

Выключите отопительную установку на системе управления. Горелка выключается автоматически.

- ▶ Установите пусковой выключатель на системе управления в положение «0» (выкл).

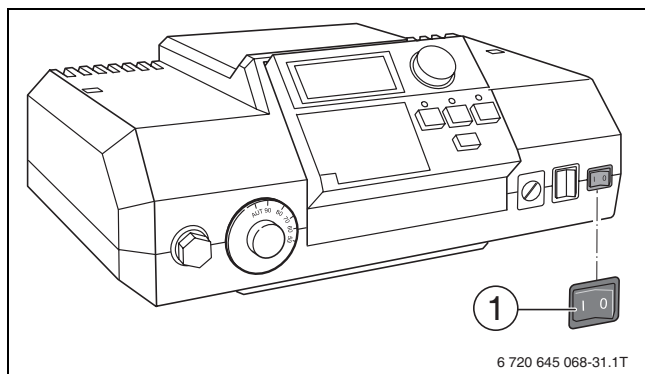


Рис. 5 Выключение отопительной установки

- 1 Пусковой выключатель
- ▶ Закройте газовый кран.



УВЕДОМЛЕНИЕ: возможно повреждение оборудования при отрицательных температурах!

В случае аварии в электросети, отключения напряжения, нарушения газоснабжения, повреждения котла, и т. д. отопительная система может замерзнуть.

- ▶ Необходимо обеспечить постоянную работу отопительной системы (особенно в случае опасности замерзания).

Если отопительную систему нужно выключить на длительное время, когда имеется вероятность наступления заморозков, то из неё нужно слить воду.

- ▶ Откройте автоматический воздушный клапан в самой верхней точке отопительной системы.
- ▶ Слейте воду через кран для слива, расположенный в самой нижней точке отопительной системы, или из радиатора.

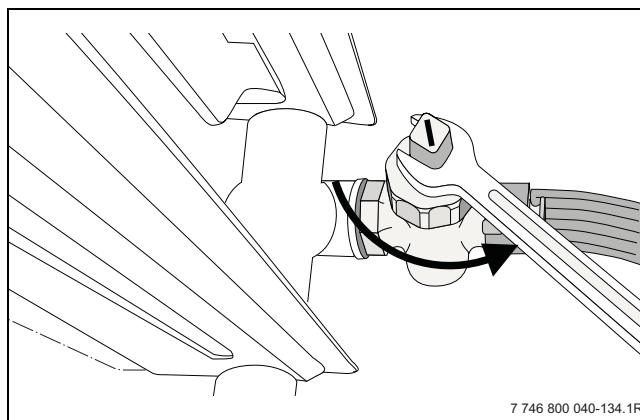


Рис. 6 Слив воды из отопительной системы при опасности замерзания

Утилизация

- ▶ Утилизируйте заменяемые компоненты отопительной установки с соблюдением правил охраны окружающей среды.

5.2 Выключение отопительной установки при аварии

Специалист сервисной фирмы должен разъяснить вам действия в аварийной ситуации, например, при пожаре:

5.2.1 Действия в аварийной ситуации

- ▶ Никогда не подвергайте свою жизнь опасности. Собственная безопасность всегда важнее всего.
- ▶ Закройте газовый кран.
- ▶ Обесточьте отопительную установку аварийным выключателем системы отопления или отключите соответствующий защитный автомат в здании.

6 Охрана окружающей среды/утилизация

Охрана окружающей среды является основным принципом предприятий концерна Bosch.

Качество продукции, рентабельность и охрана окружающей среды являются для нас равными по приоритетности целями. Законы и предписания по охране окружающей среды строго выполняются. Для охраны окружающей среды мы используем наилучшие технические средства и материалы с учетом экономических аспектов.

Упаковка

Мы принимаем участие во внутригосударственных системах утилизации упаковок, которые обеспечивают оптимальный замкнутый цикл использования материалов. Все применяемые нами упаковочные материалы являются экологически безвредными и многократно используемыми.

Старые котлы

Снятые с эксплуатации котлы содержат материалы, которые подлежат переработке для повторного использования.

Конструктивные компоненты легко разбираются, а полимерные материалы имеют маркировку. Это позволяет отсортировать различные компоненты и направить их на вторичную переработку или в утиль.

7 Контрольные осмотры и техническое обслуживание

7.1 Почему важно регулярно проводить техническое обслуживание?

Осмотры и техобслуживание следует регулярно проводить:

- для поддержания высокого коэффициента полезного действия и для экономной эксплуатации отопительной установки (низкого потребления топлива),
- для достижения высокой надёжности в эксплуатации,
- для поддержания высокого экологического уровня процесса сжигания топлива.



УВЕДОМЛЕНИЕ: возможно повреждение оборудования из-за недостаточного или неправильного проведения чистки и технического обслуживания.

- ▶ Один раз в год специализированная сервисная фирма должна проводить осмотр, чистку и техническое обслуживание отопительной системы.
- ▶ Мы рекомендуем заключить договор о ежегодном осмотре и необходимом техническом обслуживании.

7.2 Чистка и уход

Держите котёл в чистоте, для чего протирайте его ткань, смоченной в мыльной воде. Нельзя применять абразивные и агрессивные чистящие средства, которые могут повредить лакокрасочное покрытие и пластмассовые детали.

8 Устранение неисправностей горелки

При неисправности горелки загорается сигнальная лампочка на кнопке подавления помех [2] котла.



УВЕДОМЛЕНИЕ: возможно повреждение оборудования при отрицательных температурах!

При отрицательной температуре отопительная установка может замерзнуть, если не включена система управления.

- ▶ При угрозе заморозков защитите отопительную установку от замерзания.
- ▶ При выключенной системе управления нужно слить воду из отопительного котла, бойлера, трубопроводов системы отопления, а также, насколько это возможно, из труб системы ГВС.

- ▶ Нажмите кнопку подавления помех [2].

Если горелка не включается после трех попыток, то обратитесь к специалистам сервисной фирмы.

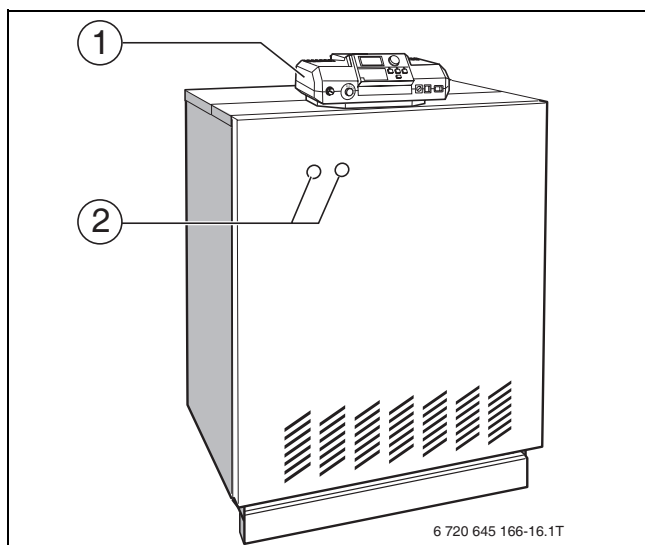


Рис. 7 Устранение неисправностей горелки

- 1 Система управления
- 2 Кнопка подавления помех/сигнальная лампа

9 ГАРАНТИЙНЫЙ ТАЛОН

| | | | |
|-------------------|--|-----------------------------|-----------|
| Тип оборудования: | | Заводской и Серийный номер: | FD |
|-------------------|--|-----------------------------|-----------|

Название, адрес, телефон фирмы продавца: (место для печати)

| | |
|----------------------|-----------------------------|
| Дата продажи: | Фамилия и подпись Продавца: |
|----------------------|-----------------------------|

Адрес установки оборудования:
Телефон:

Данные мастера, осуществившего **пуск и наладку** ¹⁾ оборудования:

Фамилия: Имя:

Номер сертификата:

| | |
|---------------------------------|---|
| Дата пуска оборудования: | Подпись мастера: (место для печати) |
|---------------------------------|---|

1) пусконаладочные работы производятся специалистами уполномоченных Продавцом и/или Изготовителем сервис-ных организации, перечень которых указан в приложении к гарантийному талону и/или на сайте www.bosch-tt.ru.

| | |
|-------------------------------|----------------|
| Замечания при пуске: | |
| Установленные принадлежности: | |

Настоящим подтверждаю, что прибор пущен в эксплуатацию, работает исправно, инструктаж по правилам эксплуатации и технике безопасности проведен. Инструкция по эксплуатации оборудования получена, содержание доведено и понятно, с требованиями эксплуатации согласен и обязуюсь выполнять. С гарантийными обязательствами Изготовителя ознакомлен и согласен.

Подпись Покупателя:

| ВЫПОЛНЕНИЕ ПЛАНОВОГО ТЕХНИЧЕСКОГО ОБСЛУЖИВАНИЯ ²⁾ | | | | | |
|--|------|---------------------------|--|-------------------|-----------------|
| № п/п | Дата | Номер/дата договора на ТО | Замечания при выполнении планового технического обслуживания | Номер сертификата | Подпись мастера |
| | | | | | |

2) после 12 (двенадцати) месяцев с начала эксплуатации, и в течение 2 месяцев, необходимо произвести плановое техническое обслуживание оборудования.

| ВЫПОЛНЕНИЕ ГАРАНТИЙНЫХ РАБОТ | | | | |
|------------------------------|------|-------------------------|---------------------------|-----------------|
| № п/п | Дата | Номер гарантийного акта | Номер сертификата мастера | Подпись мастера |
| | | | | |
| | | | | |
| | | | | |

| | | |
|---|---|---|
| № | № | № |
| Дата пуска: | Дата пуска: | Дата пуска: |
| Заводской № FD | Заводской № FD | Заводской № FD |
| Номер сертификата: | Номер сертификата: | Номер сертификата: |
| Подпись мастера ³⁾ : | Подпись мастера ³⁾ : | Подпись мастера ³⁾ : |
| Дата планового ТО: | Дата планового ТО: | Дата планового ТО: |
| Номер сертификата: | Номер сертификата: | Номер сертификата: |
| Подпись мастера ⁴⁾ : | Подпись мастера ⁴⁾ : | Подпись мастера ⁴⁾ : |
| Дата ремонта: | Дата ремонта: | Дата ремонта: |
| Подп. клиента: | Подп. клиента: | Подп. клиента: |
| 3) ставится в день пуска оборудования | 3) ставится в день пуска оборудования | 3) ставится в день пуска оборудования |
| 4) ставится в день ремонта оборудования | 4) ставится в день ремонта оборудования | 4) ставится в день ремонта оборудования |

ГАРАНТИЙНЫЕ ОБЯЗАТЕЛЬСТВА

1. Гарантия предоставляется на четко определенные характеристики товара или отсутствие недостатков согласно соответствующему уровню техники.
2. Гарантийные сроки.
 - 2.1. Срок гарантии завода изготовителя — 24 месяца с даты ввода оборудования в эксплуатацию, но не более 28 месяцев соответственно с даты поставки оборудования конечному Потребителю.
При обязательном соблюдении следующих условий:
 - монтаж оборудования производился специалистами организации, имеющей соответствующие лицензии на проведение данного вида работ, персонал организации аттестован и имеет необходимые допуски;
 - пусконаладочные работы производились специалистами уполномоченных Продавцом и/или Изготовителем сервисных организаций, перечень которых указан в приложении к гарантийному талону и/или на сайте www.bosch-tt.ru, при ее отсутствии или недостоверности вы можете обратиться в торгующую организацию или к уполномоченной изготовителем организации (контактная информация указана ниже). А так же составлен акт о проведении пусконаладочных работ и/или в наличии соответствующее подтверждение этому в гарантийном талоне;
 - оборудование установлено с соблюдением действующих строительных норм и правил (СНиП), государственных стандартов (ГОСТ), местных норм, а так же предписаний инструкции по монтажу;
 - после 12 (двенадцати) месяцев с начала эксплуатации оборудования, в течение 2 месяцев, необходимо произвести плановое техническое обслуживание оборудование с соответствующей отметкой в гарантийном талоне уполномоченной Продавцом и/или Изготовителем сервисной организацией;
 - до монтажа, оборудование должно храниться в теплом сухом помещении.
 - 2.2. Гарантийный срок на замененные после истечения гарантийного срока узлы и агрегаты, а также на запасные части составляет 6 месяцев.
3. Претензии на удовлетворение гарантийных обязательств не принимаются в случаях, если:
 - 3.1. Поставка оборудования произведена через неуполномоченных БОШ представителей, отсутствует сертификат соответствия.
 - 3.2. Выявлено повреждение или удаление заводского серийного номера оборудования.
 - 3.3. Внесены конструктивные изменения в оборудование, без согласования с уполномоченной БОШ на проведение подобных работ, организацией.
 - 3.4. На оборудование устанавливаются детали чужого производства.
 - 3.5. Не соблюдаются правила по монтажу и эксплуатации оборудования Производителя.
 - 3.6. Вмешательство в оборудование неуполномоченных лиц и/или организаций.
 - 3.7. Неисправность является следствием:
 - неправильной эксплуатации;
 - подключения оборудования к коммуникациям и системам (электроснабжения, водопроводная сеть, газоснабжение, дымоход, и т.д.) не соответствующим ГОСТ, требованиям СНиП и предписаниям инструкций по монтажу и эксплуатации изделия;
 - использованием энерго- и теплоносителей несоответствующих ГОСТ, требованиям СНиП и предписаниям инструкций по монтажу и эксплуатации изделия;
 - попадания в изделие посторонних предметов, веществ, жидкостей, животных, насекомых и т.д.
 - 3.8. Механические повреждения получены в период доставки от точки продажи до места монтажа, монтажа, эксплуатации.
4. БОШ также не несет ответственности за изменение состояния или режимов работы Оборудования в результате ненадлежащего хранения, а также действия обстоятельств непреодолимой силы.
5. Гарантия не распространяется на расходные материалы.
6. БОШ не несет никаких других обязательств, кроме тех, которые указаны в настоящих «Гарантийных обязательствах».

Срок службы – 12 лет.

В интересах Вашей безопасности:

Монтаж, пуск, ремонт и обслуживание должны осуществляться только специалистами, обученными и аттестованными производителем оборудования.


Для надежной и безопасной работы оборудования рекомендуется установка фильтров на подаче газа и воды (горячего водоснабжения), электрической разделительной проставки на магистрали подключения газа, обязательная установка фильтра на обратном трубопроводе системы отопления, а так же рекомендуется использование источника бесперебойного питания или стабилизатора напряжения, применение систем водоподготовки в системе отопления. Убедитесь, что оборудование соответствует системе, к которой подключается или в которую должно быть установлено. Параметры топлива и электрической сети совпадают с указанными в инструкции эксплуатации.

Гарантийные обязательства Изготовителя мне разъяснены, понятны и мною полностью одобрены.

Подпись Покупателя:

ООО «Роберт Бош», РОССИЙСКАЯ ФЕДЕРАЦИЯ, 129515 Москва, ул. Ак. Королева, д.13 , стр. 5,
Тел. +7 495 935 7197, Факс +7 495 935 7198, e-mail: service@ru.bosch.com; www.bosch-tt.ru

Для записей



ООО "Бош Термотехника"
ул.Котляковская, 3
115201 Москва, Россия
Тел. +7 495 510-33-10

www.bosch-climate.ru