

**Специальный отопительный котел на дизельном и
газовом топливе Buderus.**

РУКОВОДСТВО ПО ЭКСПЛУАТАЦИИ.

Logano G115 WS



1	Для Вашей безопасности	3
1.1	Об этой инструкции	3
1.2	Применение по назначению	3
1.3	Пояснение используемых символов	3
1.4	Соблюдайте эти указания	3
2	Описание котла	5
3	Работа отопительной установки	6
3.1	Включение отопительной установки	6
3.2	Выключение отопительной установки	6
3.3	Действия в аварийной ситуации.	6
3.4	Проверка рабочего давления, долив при необходимости котловой воды и удаление воздуха	7
3.4.1	Когда требуется проверять рабочее давление?	7
3.4.2	Проверка рабочего давления	7
3.4.3	Добавление котловой воды и удаление воздуха	7
3.5	Указания по эксплуатации	8
3.6	Почему важно регулярно проводить техническое обслуживание?	9
4	Устранение неисправностей.	10

1 Для Вашей безопасности

1.1 Об этой инструкции

Настоящая инструкция содержит важную информацию о правильной и безопасной эксплуатации и техническом обслуживании отопительного котла.

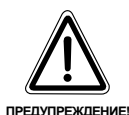
Далее в инструкции специальный отопительный котел на дизельном и газовом топливе Logano G115 WS будет называться просто отопительным котлом.

1.2 Применение по назначению

Отопительный котел может применяться только для приготовления воды в системе отопления и горячего водоснабжения, например, в коттеджах на одну или несколько семей.

1.3 Пояснение используемых символов

В этой инструкции применяются следующие символы:



ОПАСНО ДЛЯ ЖИЗНИ

Указывает на опасность, которая при работе без соответствующей предосторожности может привести к тяжелым травмам или смерти.



ОПАСНОСТЬ ПОЛУЧЕНИЯ ТРАВМ/ ПОВРЕЖДЕНИЯ ОБОРУДОВАНИЯ

Указывает на возможную опасную ситуацию, которая может привести к средним и легким травмам или стать причиной повреждения оборудования.



УКАЗАНИЕ ДЛЯ ПОТРЕБИТЕЛЯ

Указания для потребителя по оптимальному использованию и настройке оборудования, а также другая полезная информация.

→ Ссылка

Стрелка → обозначает ссылку на определенное место в этой инструкции или на другую документацию.

1.4 Соблюдайте эти указания

О правильном использовании отопительной установки Вы узнаете, если

- при передаче установки специалисты отопительной фирмы проинструктируют Вас, а также,
- внимательно прочтаете эту инструкцию по эксплуатации.

Любые работы с отопительным котлом можно предпринимать лишь в том случае, если они описаны в этой инструкции по эксплуатации.



ОПАСНО ДЛЯ ЖИЗНИ

при допуске к работе неквалифицированного персонала.

- Следите за тем, чтобы монтаж, пуск в эксплуатацию и техническое обслуживание проводились только специалистами отопительной фирмы. Особенно проведение работ на электрических узлах и топливопроводе требует соответствующей квалификации.

1.4.1 Действия при появлении запаха газа



ОПАСНО ДЛЯ ЖИЗНИ

из-за взрыва воспламенившихся газов. При наличии запаха газа существует опасность взрыва!

- Не допускать открытого огня! Не курить! Не использовать зажигалки!
- Избегать образования искр! Не трогать электрические выключатели и штекеры, не пользоваться телефонами и электрическими звонками!
- Закрыть главный запорный кран на трубопроводе подачи газа!
- Открыть окна и двери!
- Предупредить жильцов дома, но не звонить в двери!
- Покинуть здание!
- Находясь вне здания, позвонить на предприятие газоснабжения и в специализированную фирму по отопительной технике!
- При необходимости вызвать милицию и пожарную службу!
- При звуках выходящего газа немедленно покинуть опасную зону!

1.4.2 Требования к помещению для установки котла



ПРЕДУПРЕЖДЕНИЕ!

ОПАСНО ДЛЯ ЖИЗНИ

из-за отравления.

Недостаточный приток свежего воздуха в помещение может привести к опасным отравлениям дымовыми газами.

- Следите за тем, чтобы вентиляционные отверстия для притока и вытяжки воздуха не были уменьшены в сечении или перекрыты.
- Запрещается эксплуатировать отопительный котел, если невозможно сразу устранить неисправность.



ПРЕДУПРЕЖДЕНИЕ!

ОПАСНОСТЬ ВОЗНИКНОВЕНИЯ ПОЖАРА

из-за наличия легковоспламеняющихся материалов или жидкостей.

- Запрещается хранить легковоспламеняющиеся материалы или жидкости в непосредственной близости от отопительного котла.

2 Описание котла

Отопительный котел является низкотемпературным котлом, работающим на дизельном или газовом топливе с плавной регулировкой температуры котловой воды.

Ваша отопительная фирма укомплектовала котел подходящей горелкой.

Основные компоненты отопительного котла:

- система управления
- обшивка котла
- котельный блок с теплоизоляцией

Система управления контролирует и управляет всеми электрическими компонентами котла.

Обшивка котла уменьшает теплотери и служит для поглощения шумов.

В блоке котла тепло, производимое горелкой, передается воде, циркулирующей в системе отопления. Теплоизоляция препятствует потерям энергии.

CE Оборудование соответствует основным требованиям нормативных документов и предписаний.

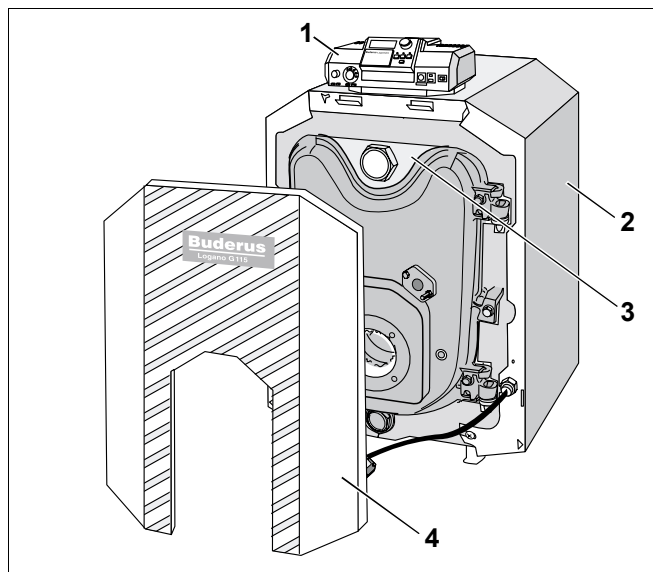


Рис. 1 Отопительный котел без горелки

- 1 система управления
- 2 обшивка котла
- 3 котельный блок с теплоизоляцией
- 4 обшивка дверцы горелки

3 Работа отопительной установки

3.1 Включение отопительной установки

Перед включением убедитесь, что

- имеется нужное рабочее давление,
- открыт главный запорный кран подачи топлива и
- включен главный выключатель отопительной установки.
- Установить регулятор температуры котловой воды на "AUT".
- Включить пусковой выключатель (положение "I"). Таким образом, отопительная установка будет полностью включена.



УКАЗАНИЕ ДЛЯ ПОТРЕБИТЕЛЯ

Подробная информация по установке, например, температуры приведена в → документации на систему управления.

3.2 Выключение отопительной установки

- Выключить пусковой выключатель на системе управления (положение "0"). Таким образом, выключается котел и все его компоненты (например, горелка).
- Закрыть главный запорный кран подачи топлива.



ОСТОРОЖНО!

ВОЗМОЖНО ПОВРЕЖДЕНИЕ ОБОРУДОВАНИЯ

вследствие замерзания установки.

Если отопительная установка выключена, то при отрицательных температурах она может замерзнуть.

- По возможности держите отопительную установку всегда включенной.
- Защитите отопительную установку от замерзания, для чего из самой нижней точки трубопроводов отопления и горячего водоснабжения нужно слить воду.

3.3 Действия в аварийной ситуации

В случае аварии, например, при пожаре:

- Закрыть главный топливный запорный кран.
- Обесточить отопительную установку аварийным выключателем системы отопления или отключив соответствующий предохранительный автомат.

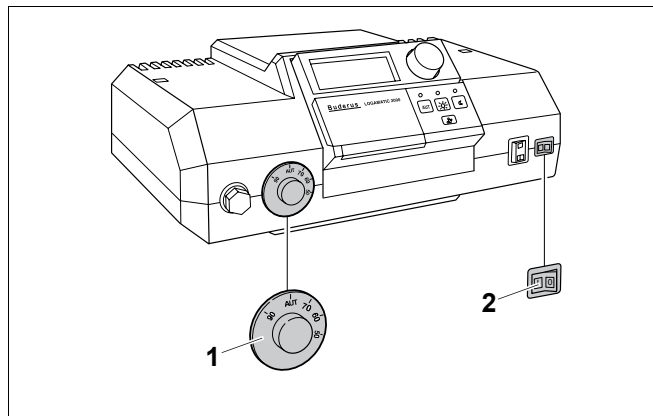


Рис. 2 Включение отопительной установки (Logamatic 2000)

- 1 регулятор температуры котловой воды
- 2 пусковой выключатель

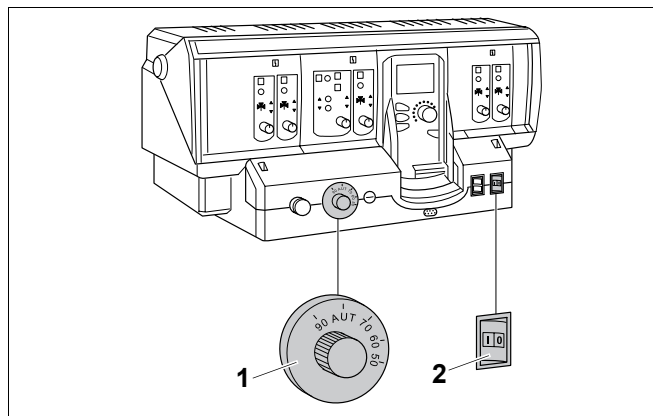


Рис. 3 Включение отопительной установки (Logamatic 4000)

- 1 регулятор температуры котловой воды
- 2 пусковой выключатель

3.4 Проверка рабочего давления, долив при необходимости котловой воды и удаление воздуха

3.4.1 Когда требуется проверять рабочее давление?

Добавленная котловая вода в первые дни работы значительно уменьшается в объеме из-за выхода из нее газов. Из-за этого образуются воздушные подушки, в системе возникают "булькающие" звуки.

- Первое время в новой отопительной установке следует проверять рабочее давление ежедневно, при необходимости следует доливать котловую воду и удалять воздух из отопительных приборов.
- Затем рабочее давление проверяется раз в месяц и, в случае необходимости, также следует добавить котловую воду и удалить воздух из отопительных приборов.

3.4.2 Проверка рабочего давления

Специалисты отопительной фирмы установили красную стрелку манометра на нужное значение рабочего давления (минимум 1 бар избыточного давления).

- Проверьте, стоит ли стрелка манометра в зеленой зоне.
- Если стрелка манометра не доходит до зеленой зоны, то нужно добавить котловую воду.

3.4.3 Добавление котловой воды и удаление воздуха

Специалист, обслуживающий отопительную установку, должен показать Вам, где расположен кран заполнения и слива для того, чтобы доливать котловую воду.



ОСТОРОЖНО!

ВОЗМОЖНО ПОВРЕЖДЕНИЕ ОБОРУДОВАНИЯ

из-за температурных напряжений.

При заполнении установки в теплом состоянии температурные напряжения могут стать причиной трещин на отопительном котле. Котел становится негерметичным.

- Заполняйте отопительную установку только в холодном состоянии (температура подающей линии не должна превышать 40 °C).

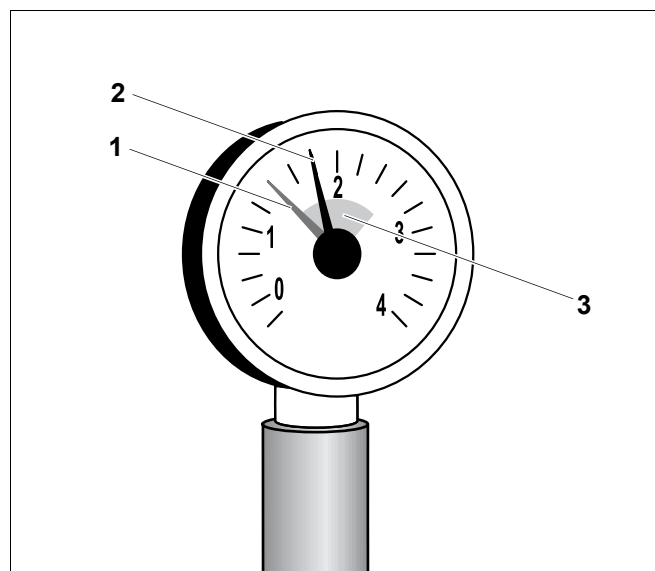


Рис. 4 Манометр для закрытых установок

- 1 красная стрелка
- 2 стрелка манометра
- 3 зеленая зона

- Подсоединить шланг к водопроводному крану. Надеть заполненный водой шланг на кран для заполнения и слива и открыть кран.
- Медленно заполнить отопительную установку. При этом наблюдать за показаниями манометра.
- Закрывать водопроводный кран и кран для наполнения и слива, если достигнуто нужное рабочее давление.
- Удалить воздух из отопительной установки через вентили на отопительных приборах.
- Долить воду, если из-за этого упало рабочее давление.
- Снять шланг с крана для заполнения и слива.



ОСТОРОЖНО!

ВОЗМОЖНО ПОВРЕЖДЕНИЕ ОБОРУДОВАНИЯ

из-за частого добавления воды.

При частом добавлении котловой воды отопительная установка может выйти из строя в результате коррозии и образования накипи.

- Выясните в отопительной фирме, обслуживающей Ваш котел, можно ли использовать местную воду без ее предварительной подготовки или все же есть необходимость ее провести.
- Свяжитесь с обслуживающей Ваш котел отопительной фирмой, если приходится часто доливать воду.

3.5 Указания по эксплуатации

Топливо

Для безупречной работы отопительной установки требуется топливо определенного вида и качества.



ОСТОРОЖНО!

ВОЗМОЖНО ПОВРЕЖДЕНИЕ ОБОРУДОВАНИЯ

из-за неправильного вида топлива.

- Используйте только указанный вид топлива.

Посоветуйтесь со специалистами отопительной фирмы, если хотите перевести отопительную установку на другой вид топлива или на топливо с другими параметрами.

Применяйте только этот вид топлива:

Печать/подпись/дата

Помещение для установки котла



осторожно!

ВОЗМОЖНО ПОВРЕЖДЕНИЕ КОТЛА

из-за загрязненного воздуха для горения.

- Запрещается использовать хлорсодержащие чистящие средства и галогенсодержащие углеводороды (например, аэрозоли, растворители и очистители, краски, клеи).
- Избегайте сильной запыленности помещения.

3.6 Почему важно регулярно проводить техническое обслуживание?

Осмотр и техобслуживание следует регулярно проводить:

- для поддержания высокого коэффициента полезного действия и для экономной эксплуатации отопительной установки (низкого потребления топлива),
- для достижения высокой надежности в эксплуатации,
- для поддержания высокого экологического уровня процесса сжигания топлива.



осторожно!

ВОЗМОЖНО ПОВРЕЖДЕНИЕ ОБОРУДОВАНИЯ

из-за недостаточного или неправильного проведения чистки и технического обслуживания.

- Один раз в год специализированная фирма должна проводить осмотр, чистку и техническое обслуживание отопительной установки.
- Мы рекомендуем заключить договор о ежегодном осмотре и необходимом техническом обслуживании.

4 Устранение неисправностей

Существуют два вида неисправностей

- неисправности горелки, а также
- неисправности системы управления и отопительной установки.

При возникновении неисправности на горелке загорается сигнальная лампочка. Неисправность, как правило, может быть квитирована нажатием на кнопку подавления помех, расположенную на горелке.

Неисправности системы управления и отопительной установки показываются на дисплее системы управления, если такой имеется. Более подробная информация приведена в → документации на систему управления.

Устранение неисправностей горелки

- Нажать кнопку подавления помех на горелке (→ см. документацию на горелку).



ВОЗМОЖНО ПОВРЕЖДЕНИЕ ОБОРУДОВАНИЯ

вследствие замерзания установки.

Если отопительная установка из-за неисправности отключилась, то при отрицательных температурах она может замерзнуть.

- Попробуйте устранить неисправность.
- Если это невозможно, то сообщите об этом отопительной фирме.

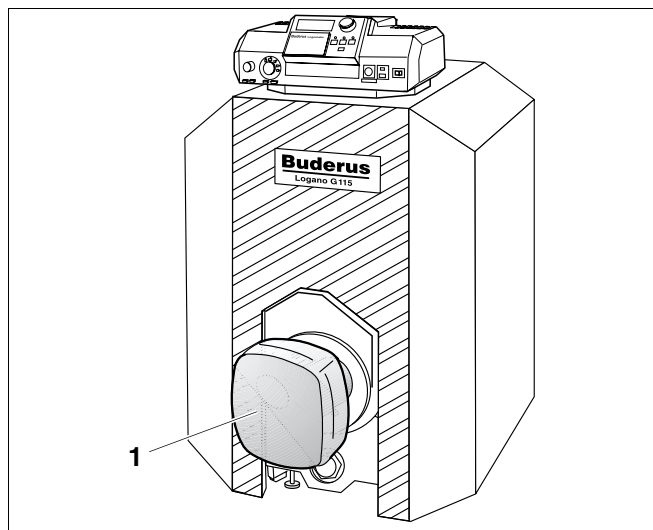


Рис. 5 Разблокирование горелки
1 горелка

Специализированная отопительная фирма:

Buderus

HEIZTECHNIK

Buderus Heiztechnik GmbH, 35573 Wetzlar

<http://www.heiztechnik.buderus.de>

E-Mail: info@heiztechnik.buderus.de

Опубликовано TopClimat