

**Газовый котел Buderus серии G124.  
РУКОВОДСТВО ПО ЭКСПЛУАТАЦИИ.**



## Уважаемые клиенты!

Конструкция и исполнение газовых специальных отопительных котлов G124 X фирмы Buderus, соответствуют самому современному технологическому уровню и самым современным правилам техники безопасности. При этом, особое внимание уделялось удобству обслуживания.

В целях оптимальной, экономной и экологически чистой эксплуатации оборудования, рекомендуем ознакомиться с указаниями по технике безопасности, и соблюдать руководство по эксплуатации.



## Указания по технике безопасности

- При запахе газа:
1. Запрещен открытый огонь!  
Не курить!
  2. Избегать искрообразования!  
Не пользоваться электрическими выключателями, также и телефоном, штекерами, звонками!
  3. Перекрыть главный газовый клапан
  4. Открыть окна и двери!
  5. Предостеречь жителей дома и покинуть дом!
  6. Позвонить по телефону, который не находится в доме, предприятию энергетического хозяйства, или специализированной по отоплению фирме!

В остальных опасных случаях следует сразу перекрыть главный кран газа и обесточить оборудование, выключив, например, аварийный выключатель, находящийся у входа в отопление.

## Помещение, в котором установлено отопление

Отверстия приточной вентиляции и отходящих газов нельзя уменьшать или перекрывать.

Воспламеняющиеся материалы или жидкости нельзя хранить или употреблять вблизи отопительного котла.

В целях предотвращения повреждений котла, следует исключить загрязнение топочного воздуха галоидированными углеводородами (содержащиеся, например, в распылителях, растворителях и детергентах, красках, клеях) и сильной осадкой пыли. Помещение, в котором установлен отопительный котел, должно быть защищено от замерзания и хорошо проветрено.

## Работы над отопительной установкой

**Монтаж, подключение газа и подключение для отходящих газов, первый ввод в эксплуатацию, подключение к источнику тока, а также техобслуживание и ремонтные работы, должны производиться специализированной фирмой, имеющей на это разрешение.**

Очистка и техобслуживание должны производиться один раз в год! При этом, необходимо проверять все оборудование на безупречную работу. Установленные дефекты необходимо сразу устранять.

Рекомендуем заключить со специализированной фирмой контракт по техобслуживанию.

## Указания по функциям и обслуживанию

Фирма-изготовитель обязана ознакомить потребителя оборудования с обслуживанием отопительной установки, и предоставить ему техническую документацию.

## Контроль отходящего газа

Если отопительный котел эксплуатируется в квартире или в помещении похожего назначения, то необходимо установить контрольное устройство отходящего газа. Если отходящий газ попадает в котельную, то подача газа прерывается и горелка отключается. При потребности в тепле, после 15 минут происходит автоматическое включение горелки.

Если контроль отходящего газа срабатывает часто, то значит, что дымоход или пути отходящего газа неисправны. В таком случае необходимо обратиться к специалисту обслуживающей фирмы, чтобы он определил и устранил помехи.

# Система регулирования 2000

## Ввод в эксплуатацию

### Проверить уровень воды

- У открытых установок, стрелка манометра должна соответствовать красной маркировке.
- У замкнутых установок, стрелка манометра должна находиться в пределах зеленой маркировки.
- При необходимости долить воды и произвести деаэрацию всей установки.

В случае потери воды во время эксплуатации, воду следует дополнять медленно, и производить деаэрацию всей установки. Если потеря воды повторяется часто, то необходимо установить и устранить сразу причину потери воды.

### Ввод в эксплуатацию горелки

- Установить переключатель режима работы (рис. 1) на поз. I (ВКЛ.)
- Медленно открыть запорный кран газа.
- Установить регулятор температуры котельной воды (рис. 2) на "AUT". Без "Регулирования-Ecomatic" необходимо установить желаемую температуру.

Для регулирования котельного контура и отопительного контура, см. отдельное руководство по эксплуатации.

### Помеха горелки

- Если светится контрольная лампочка у кнопки для подавления помех (рис. 3), то необходимо нажать кнопку для подавления помех.
- Дополнительно на дисплее происходит индикация "помехи горелки".
- Если, несмотря на повторное нажатие кнопки для подавления помех, горелка не начинает работать, то специализированная фирма, имеющая на это право, должна устранить помеху.

### Топливо

Природный газ, сжиженный газ.

## Отключение

- Установить переключатель режима работы (рис. 1) на поз. 0 (ВЫКЛ.).
- Перекрыть запорный кран газа.

Если отопительная установка не эксплуатируется в зимние месяцы, то необходимо спустить сетевую воду из установки (опасность замерзания).

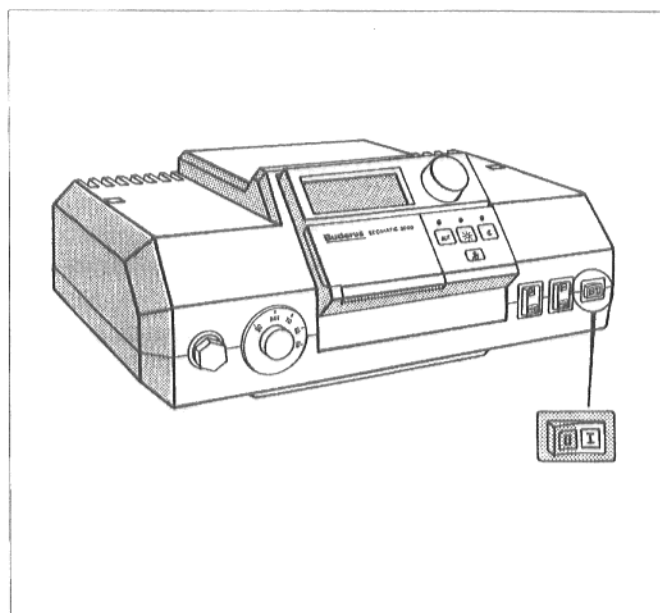


Рис 1: ввод в эксплуатацию газовой горелки

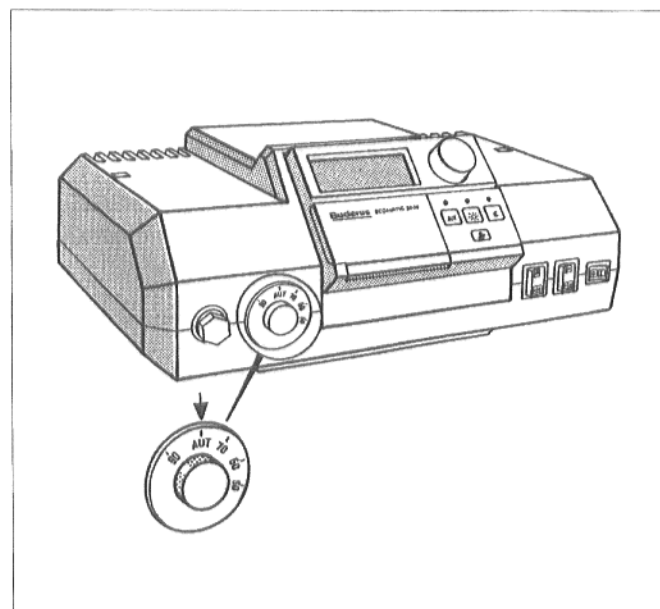


Рис. 2: регулятор температуры котельной воды

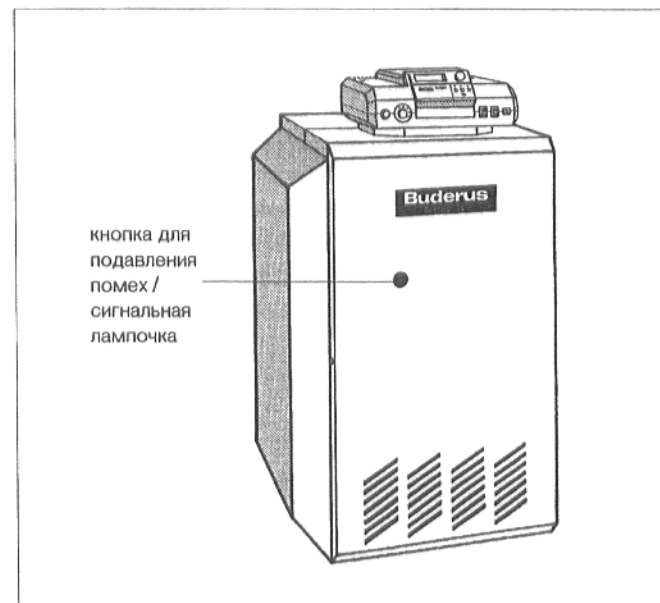


Рис 3: кнопка для подавления помех

# Система регулирования 3000 и 4000

## Ввод в эксплуатацию

### Проверить уровень воды

- У открытых установок, стрелка манометра должна соответствовать красной маркировке.
- У замкнутых установок, стрелка манометра должна находиться в пределах зеленой маркировки.
- При необходимости долить воды и произвести деаэрацию всей установки.

В случае потери воды во время эксплуатации, воду следует дополнять медленно, и производить деаэрацию всей установки. Если потеря воды повторяется часто, то необходимо установить и устранить сразу причину потери воды.

### Ввод в эксплуатацию горелки

- Система регулирования 3000: установить шлиц винта прозрачного покрытия регулятора (рис. 4) в горизонтальное положение, например, при помощи монеты. Снять прозрачное покрытие в направлении вперед.
- Установить переключатель режима работы (рис. 4 или 5) на поз. I (ВКЛ.)
- Медленно открыть запорный кран газа.
- Система регулирования 4000: открыть левую откидную крышку регулятора (рис. 5).
- Установить регулятор температуры котельной воды (рис. 2) на "AUT". Без "Регулирования-Ecomatic" необходимо установить желаемую температуру.
- Произвести монтаж прозрачного покрытия или закрыть откидную крышку.

Для регулирования котельного контура и отопительного контура, см. отдельное руководство по эксплуатации.

### Помеха:

- Если светится контрольная лампочка у кнопки для подавления помех (рис. 6), то необходимо нажать кнопку для подавления помех.  
У системы регулирования 3000, дополнительно загорается лампочка сигнализации помехи горелки над регулятором температуры котельной воды; у системы регулирования 4000 на дисплее дистанционного управления выдается индикация "помеха горелки".
- Если, несмотря на повторное нажатие кнопки для подавления помех, горелка не начинает работать, то специализированная фирма, имеющая на это право, должна устранить помеху.

### Топливо

Природный газ, сжиженный газ.

## Отключение

- Установить переключатель режима работы (рис. 4 или 5) на поз. 0 (ВЫКЛ.).
- Перекрыть запорный кран газа.

Если отопительная установка не эксплуатируется в зимние месяцы, то необходимо спустить сетевую воду из установки (опасность замерзания).

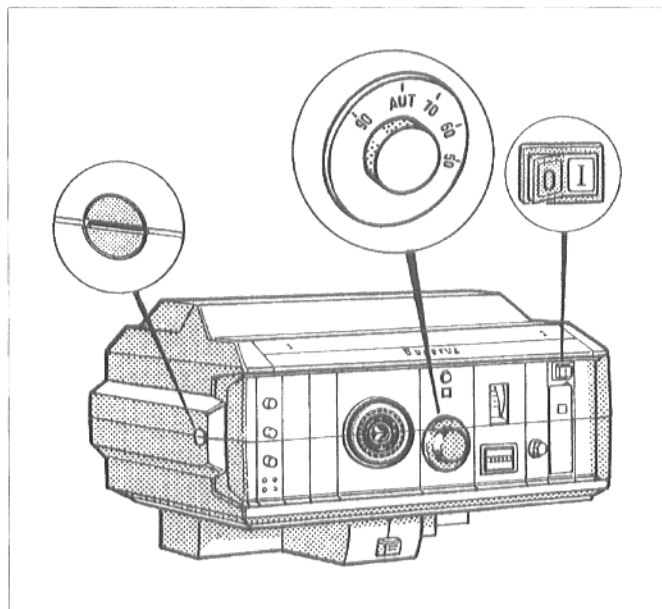


Рис. 5: система регулирования 3000

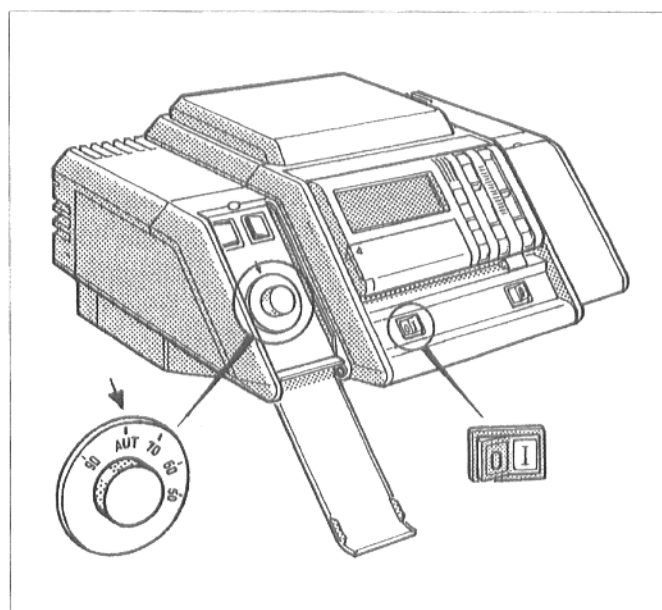


Рис. 5: система регулирования 4000

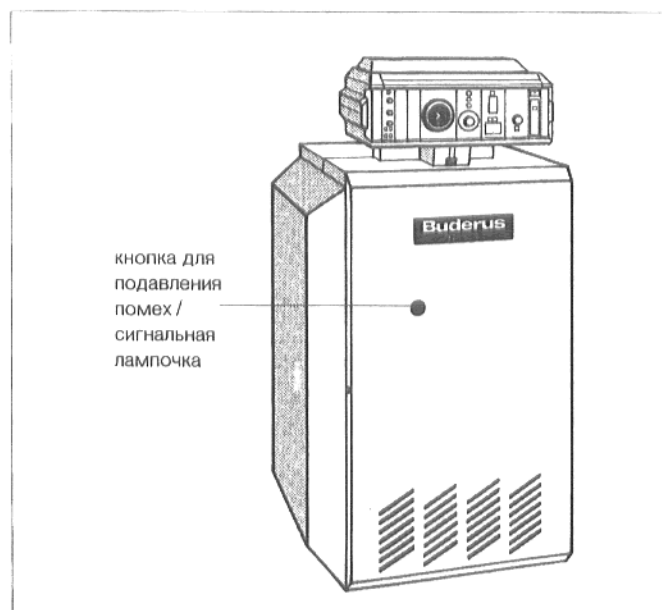


Рис. 6: кнопка для подавления помех

Оставляем за собой право на изменения!