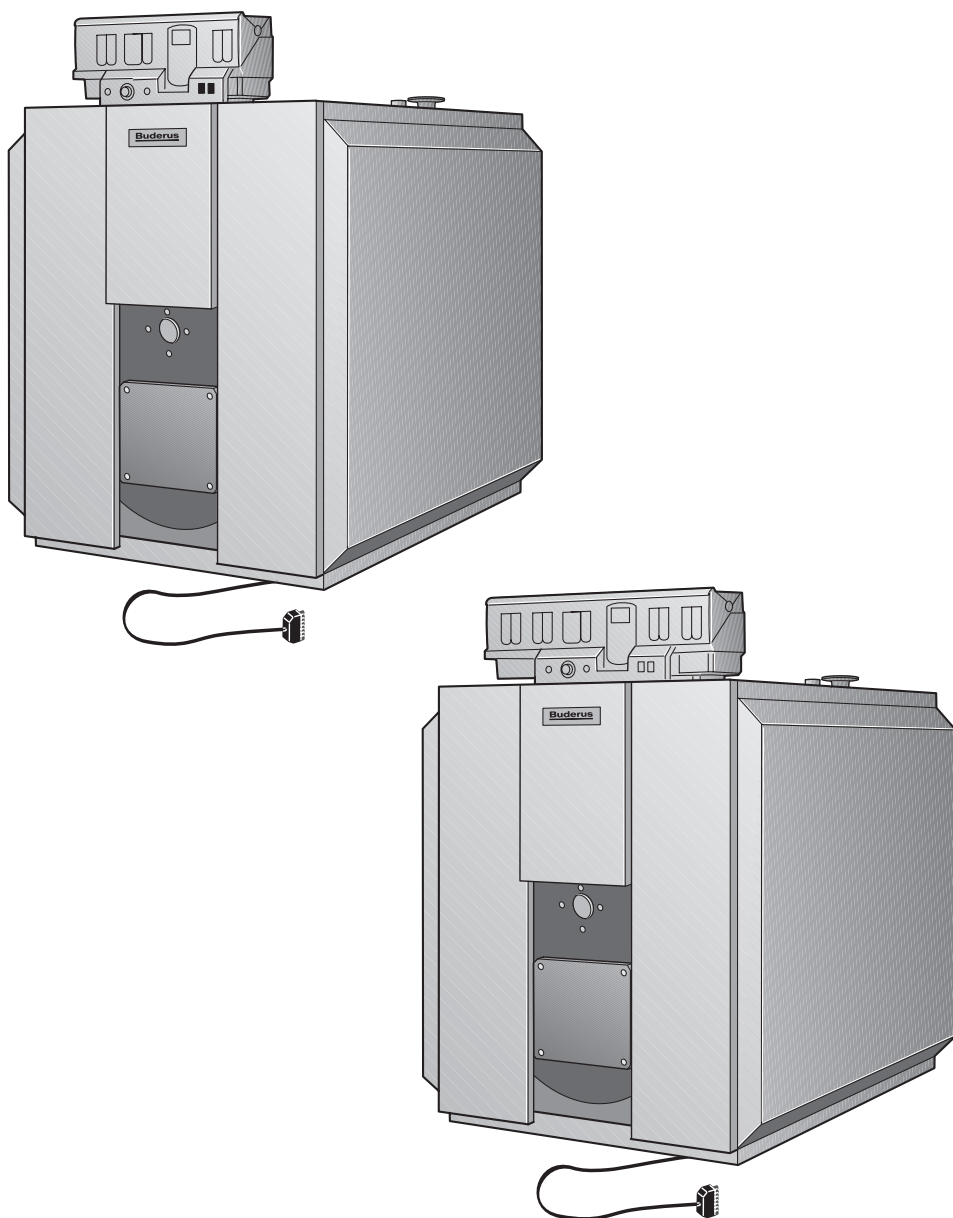


# Инструкция по эксплуатации

**Специальные стальные  
отопительные котлы  
Logano SK 425 и Logano SE 425  
на дизельном и газовом топливе**



**Buderus**

## **Общие указания по применению**

Установку следует использовать только в соответствии с ее назначением и при соблюдении инструкции по эксплуатации. Техническое обслуживание и ремонт должны производиться только уполномоченными для этого специалистами.

Установка должна эксплуатироваться только с теми комплектующими и запасными частями, которые рекомендованы в этой инструкции по эксплуатации. Другие комплектующие и детали, подверженные износу, могут быть использованы только в том случае, если их назначение четко оговорено для этого использования, и если они не нарушают мощностные особенности и требования по безопасной эксплуатации.

## **Оставляем за собой право на изменения!**

Вследствие постоянного технического совершенствования возможны незначительные изменения в рисунках, функциональных решениях и технических параметрах.

<b>1</b>	<b>Указания по безопасной эксплуатации . . . . .</b>	<b>.4</b>
1.1	Помещение для установки оборудования/котельная . . . . .	.4
<b>2</b>	<b>Работы на отопительной установке . . . . .</b>	<b>.5</b>
2.1	Вводный инструктаж по работе и обслуживанию . . . . .	.5
2.2	Настройка горелки . . . . .	.5
2.3	Проверка состояния отопительной установки . . . . .	.6
2.4	Пуск в эксплуатацию . . . . .	.6
2.5	Выключение . . . . .	.7
2.6	Неисправности. . . . .	.7
2.7	Техническое обслуживание . . . . .	.7

## Уважаемые покупатели!

Стальные отопительные котлы Logano SK 425 и Logano SE 425 фирмы Будерус разработаны и изготовлены на основе новейших технологий и с учетом правил техники безопасности. При этом особое значение придавалось простоте обслуживания и эксплуатации.

Для оптимальной надежной, экономичной и экологичной эксплуатации установки мы рекомендуем изучить инструкцию по эксплуатации и выполнять указания по безопасности.

## 1 Указания по безопасной эксплуатации



### ВНИМАНИЕ!

При обнаружении утечки дизельного топлива потребитель обязан в соответствии с законом о хозяйственных водах незамедлительно вызвать специалистов и устранить ее!



### ПРЕДУПРЕЖДЕНИЕ!

При запахе газа:

- Не допускать открытого огня! Не курить.
- Избегать образования искр!  
Не использовать электрические выключатели, телефон, штекеры, звонки!
- Закрыть главный запорный кран на трубопроводе подачи газа!
- Открыть окна и двери!
- Предупредить жильцов и покинуть дом!
- Находясь вне здания, позвонить на предприятие газоснабжения или в специализированную фирму по отопительной технике!
- В других опасных ситуациях немедленно перекрыть главный газовый запорный кран и выключить отопительную установку аварийным выключателем, находящимся вне здания!

### 1.1 Помещение для установки оборудования/котельная



### ВНИМАНИЕ!

Запрещается уменьшать сечение или перекрывать отверстия для притока и вытяжки воздуха в помещении.

Не допускается хранить легковоспламеняющиеся материалы или жидкости вблизи отопительного котла.

Для предотвращения повреждений котла не допускайте запыленности помещения и загрязнения воздуха для сгорания топлива

галогенуглеводородами (содержащимися в аэрозольных упаковках, растворителях и очистителях, красках, клеях).

Помещение для установки отопительного котла должно быть защищено от холода и должно иметь хорошую вентиляцию.

## 2 Работы на отопительной установке



### ВНИМАНИЕ!

Монтаж, подключение подачи топлива, подсоединение дымовой трубы, первый пуск в эксплуатацию, подключение к электросети, а также техническое обслуживание и поддержание оборудования в исправном состоянии должны выполнять только фирмы, специализирующиеся на проведении таких работ.

Все работы с газовым оборудованием должны выполняться уполномоченной специализированной фирмой.

### 2.1 Вводный инструктаж по работе и обслуживанию

Монтажная фирма должна ознакомить персонал, эксплуатирующий отопительную установку, с работой и обслуживанием оборудования, а также передать техническую документацию.

### 2.2 Настройка горелки

Горелка должна быть настроена специалистом в соответствии с теплотребностью здания.

Правильная настройка горелки во время сдачи в эксплуатацию должна быть подтверждена документально.

Необходимо ежегодно проверять настройку горелки, согласованную с тягой в дымовой трубе (согласно DIN 4755 и 4756).

#### Топливо

- Дизельное топливо EL по DIN 51 603.
- Городской, сжиженный или природный газ.

### 2.3 Проверка состояния отопительной установки



#### УКАЗАНИЕ!

Регулярно проверяйте уровень воды в отопительном котле! При нехватке воды нужно долить ее в котел.

**Никогда не используйте котловую воду в хозяйственных целях!**

- Открыть вентили на отопительных приборах, запорные вентили и задвижки на отопительной установке.
- Выпустить воздух из установки во всех имеющихся для этого точках.
- Проверить, закрыты ли люки для чистки и двери.
- Проверить уровень воды в установке:  
На установках с открытым расширительным баком, установленным в самой высокой точке, стрелка манометра должна стоять на красной отметке.  
В закрытых системах стрелка может отклоняться от красной стрелки в пределах зеленой зоны.

### 2.4 Пуск в эксплуатацию

Первый раз установка должна быть пущена в эксплуатацию монтировавшим ее специалистом (по возможности, в присутствии лиц, ответственных за эксплуатацию).

Для пуска и выключения установки определяющее значение имеет инструкция по эксплуатации горелки.

При регулировании отопления необходимо выполнять указания отдельной инструкции по эксплуатации на систему управления фирмы Бuderус.

Работа отопительной установки проходит в автоматическом режиме.

- Открыть запорный кран подачи газа / дизельного топлива.
- Перевести пусковой выключатель (рис. 1, поз. 2) в положение "I (ВКЛ.)".
- Установить регулятор температуры котловой воды (рис. 1, поз. 1) на АУТ (регулирование в зависимости от наружной температуры; заводская установка).  
При работе с постоянной температурой установите регулятор на нужную температуру.

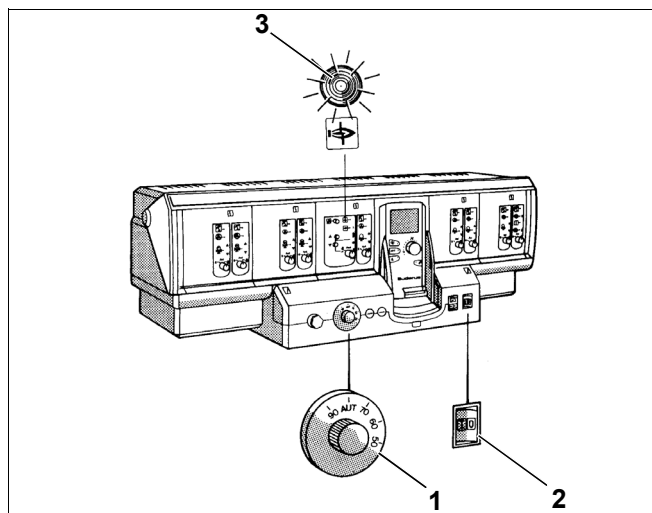


Рис. 1 Система управления Logamatic 4311

## 2.5 Выключение



### ВНИМАНИЕ!

Если отопительная установка не работает в холодную погоду, например, при аварийном отключении, то ее нужно защитить от замерзания.

- Закрывать запорный кран подачи газа / дизельного топлива.
- Перевести пусковой выключатель (рис. 1, поз. 2) в положение "0" (ВЫКЛ.)

Для предотвращения коррозии и образования накипи в котле водяной контур установки при длительном прерывании работы должен оставаться заполненным.

## 2.6 Неисправности

Неисправность горелки показывается на горелке и сигнальной лампочкой на системе управления (рис. 1, поз. 3) или на дисплее.

- Нажать кнопку подавления помех на горелке.

Если после повторного нажатия на кнопку подавления помех горелка не включается, то нужно сообщить об этом специалисту отопительной фирмы.

## 2.7 Техническое обслуживание



### УКАЗАНИЕ!

Обслуживающий персонал обязан согласно § 9 Положения по проектированию отопительных установок проводить чистку и техническое обслуживание котла или поручить их выполнение специализированной фирме. Чистка и техническое обслуживание должны проводиться один раз в год! При этом необходимо проверить исправную работу всей установки. Обнаруженные неисправности должны быть сразу же устранены. Мы рекомендуем заключить со специализированной фирмой договор на техническое обслуживание.

При проведении работ по техническому обслуживанию котла, горелки и бака-водонагревателя необходимо пользоваться соответствующими инструкциями по монтажу и обслуживанию!

Специализированная отопительная фирма:

**Buderus**

BBT Thermotechnik GmbH, D-35573 Wetzlar  
[www.heiztechnik.buderus.de](http://www.heiztechnik.buderus.de)  
[info@heiztechnik.buderus.de](mailto:info@heiztechnik.buderus.de)