

ATLAS D UNIT

ISO 9001 : 2000
CERTIFIED COMPANY



INSTRUCCIONES DE USO, INSTALACIÓN Y MANTENIMIENTO
INSTRUÇÕES DE INSTALAÇÃO, UTILIZAÇÃO E MANUTENÇÃO





- Leer atentamente las advertencias de este manual de instrucciones ya que proporcionan informaci3n importante sobre la instalaci3n, el uso y el mantenimiento del aparato.
- Este manual de instrucciones es parte integrante y esencial del producto y el usuario debe guardarlo con esmero para poderlo consultar en cualquier momento.
- Si el aparato se vende o cede a otro propietario, o se cambia de lugar, tambi3n hay que entregar el manual para que el nuevo propietario o el instalador puedan consultarlo.
- La instalaci3n y el mantenimiento han de ser efectuados por parte de personal profesional cualificado, seg3n las normas vigentes y las instrucciones del fabricante.
- Una instalaci3n incorrecta del equipo o la falta del mantenimiento apropiado puede causar da1os materiales o personales. El fabricante no se hace responsable por los da1os provocados por una instalaci3n o un uso incorrectos y, en cualquier caso, por el incumplimiento de las instrucciones proporcionadas.
- Antes de efectuar cualquier operaci3n de limpieza o mantenimiento, desconectar el equipo de la red de alimentaci3n el3ctrica mediante el interruptor de la instalaci3n u otro dispositivo de corte.
- En caso de avería o funcionamiento incorrecto del aparato, desconectarlo y hacerlo reparar únicamente por técnicos cualificados. Acudir exclusivamente a personal cualificado. Las reparaciones del aparato y las sustituciones de los componentes han de ser efectuadas solamente por personal profesionalmente cualificado, utilizando recambios originales. En caso contrario, puede comprometerse la seguridad del aparato.
- Para garantizar el correcto funcionamiento del aparato es indispensable encargar el mantenimiento periódico a personal cualificado.
- Este aparato se ha de destinar sólo al uso para el cual ha sido expresamente proyectado. Todo otro uso ha de considerarse impropio y, por lo tanto, peligroso.
- Tras desembalar el aparato hay que comprobar que esté en perfecto estado. No dejar los elementos del embalaje al alcance de los niños ya que son peligrosos.
- En caso de duda sobre el correcto funcionamiento del aparato, no utilizarlo y llamar al proveedor.
- Las imágenes de este manual ilustran el producto de forma simplificada; por lo tanto, pueden presentar ligeras diferencias con el producto suministrado, que, en cualquier caso, no son significativas.

	<p>Este símbolo indica "Atenci3n" y se encuentra junto a las advertencias de seguridad. Respetar escrupulosamente dichas advertencias para evitar situaciones peligrosas o da1os a personas, animales y cosas.</p>
	<p>Este símbolo destaca una nota o advertencia importante.</p>

Declaraci3n de conformidad







El fabricante: FERROLI S.p.A.

Direcci3n: Vía Ritonda 78/a 37047 San Bonifacio (Verona)

declara que este equipo satisface las siguientes directivas CEE:

- Directiva de Rendimientos 92/42
- Directiva de Baja Tensi3n 73/23 (modificada por la 93/68)
- Directiva de Compatibilidad Electromagn3tica 89/336 (modificada por la 93/68)

*Presidente y representante legal
Caballero del Trabajo
Dante Ferrolì*

1 Instrucciones de uso	4	
1.1 Presentación	4	
1.2 Panel de mandos	4	
1.3 Encendido y apagado.....	5	
1.4 Regulaciones.....	6	
2 Instalación	10	
2.1 Disposiciones generales	10	
2.2 Lugar de instalación	10	
2.3 Conexiones hidráulicas	10	
2.4 Conexión del quemador	11	
2.5 Conexiones eléctricas	13	
2.6 Conexión a la chimenea.....	13	
3 Servicio y mantenimiento	14	
3.1 Regulaciones.....	14	
3.2 Puesta en servicio	18	
3.3 Mantenimiento.....	20	
3.4 Solución de problemas.....	21	
4 Características y datos técnicos	23	
4.1 Dimensiones, conexiones y componentes principales.....	23	
4.2 Pérdida de carga	24	
4.3 Tabla de datos técnicos	25	
4.4 Esquema eléctrico.....	26	



1. Instrucciones de uso

1.1 Presentación

Apreciado Cliente,

Le agradecemos haber elegido una caldera **FERROLI** de diseño avanzado, tecnología de vanguardia, elevada fiabilidad y calidad constructiva. Le rogamos que lea atentamente el presente manual, ya que proporciona información importante sobre la instalación, el uso y el mantenimiento.

ATLAS D UNIT se trata de un generador de calor de alto rendimiento, para la producción de agua caliente sanitaria y para la calefacción, equipado con quemador soplado de gasóleo. El cuerpo de la caldera se compone de elementos de fundición, ensamblados con biconos y tirantes de acero. El sistema de control es de microprocesador con interfaz digital con funciones avanzadas de termostatación.

1.2 Panel de mandos

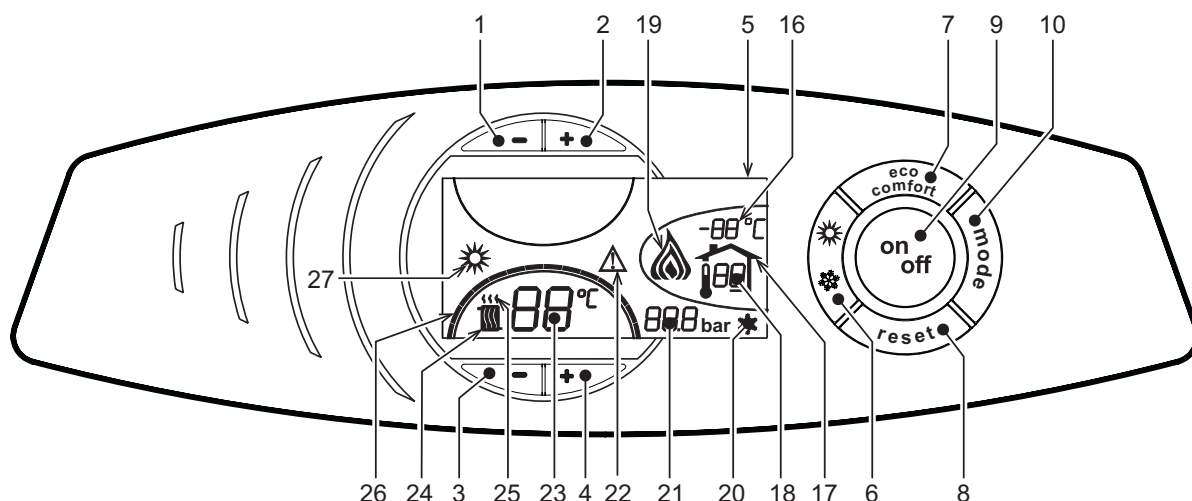


fig. 1 - Panel de control

Leyenda

- | | |
|--|--|
| <ul style="list-style-type: none"> 1 = Tecla - 2 = Tecla + 3 = Tecla de disminución de la temperatura de la calefacción 4 = Tecla de aumento de la temperatura de la calefacción 5 = Pantalla 6 = Tecla de selección de la modalidad Verano/Invierno 7 = No se utiliza 8 = Tecla de restablecimiento (reset) 9 = Tecla de encendido y apagado del aparato 10 = Tecla de la temperatura adaptable 16 = Temperatura del sensor exterior (con sonda exterior opcional) 17 = Se visualiza al conectar la sonda exterior o el reloj programador a distancia (opcionales) 18 = Temperatura ambiente (con reloj programador a distancia opcional) 19 = Indicación de quemador encendido | <ul style="list-style-type: none"> 20 = Indicación de funcionamiento de la protección antiheladas 21 = Indicación de la presión de la calefacción 22 = Indicación de anomalía 23 = Configuración / temperatura de ida de la calefacción 24 = Símbolo de la calefacción 25 = Indicación de funcionamiento en calefacción 26 = Indicación de haberse alcanzado la temperatura programada de ida de la calefacción 27 = Indicación de la modalidad Verano |
|--|--|

Indicación durante el funcionamiento

Calefacción

La solicitud de calefacción (generada por el termostato ambiente o el reloj programador a distancia) se indica mediante el parpadeo del símbolo del aire caliente encima del símbolo del radiador (24 y 25 - fig. 1).

Las marcas de graduación de la calefacción (26 - fig. 1) se encienden a medida que la temperatura del sensor de calefacción alcanza el valor programado.

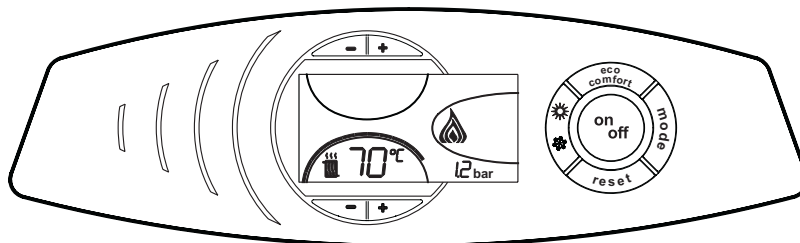


fig. 2

1.3 Encendido y apagado

Caldera sin alimentación eléctrica

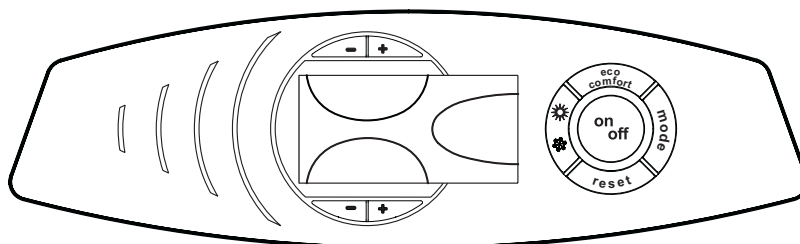


fig. 3 - Caldera sin alimentación eléctrica



Si la caldera se desconecta de la electricidad o del gas, el sistema antihielo no funciona. Si se desea apagar la caldera por mucho tiempo durante el invierno, para evitar daños causados por las heladas es aconsejable descargar toda el agua de la caldera o introducir un anticongelante apropiado en el circuito, según cuanto indicado en la sec. 2.3.

Encendido de la caldera

- Abrir las válvulas de interceptación combustible.
- Conectar la alimentación eléctrica al aparato.

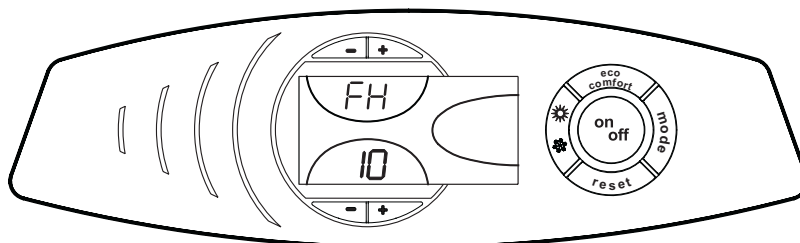



fig. 4 - Encendido de la caldera

- Durante los 120 segundos siguientes, en la pantalla se visualiza FH, que indica que se está efectuando el ciclo de purga del aire del circuito de la calefacción.
- Durante los cinco primeros segundos, en la pantalla se visualiza también la versión del software de la tarjeta.
- Una vez que ha desaparecido la sigla FH, la caldera se pone en marcha automáticamente cada vez que hay una demanda de calefacción desde el termostato de ambiente.

Apagado de la caldera

Pulsar la tecla  (9 - fig. 1) durante un segundo.

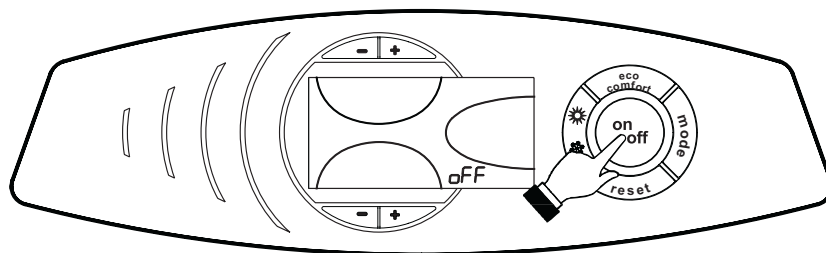



fig. 5 - Apagado de la caldera

Cuando la caldera se apaga, la tarjeta electrónica permanece conectada.

Se inhabilitan la calefacción.

Para volver a activar la caldera, pulsar nuevamente la tecla  (9 fig. 1) durante un segundo.

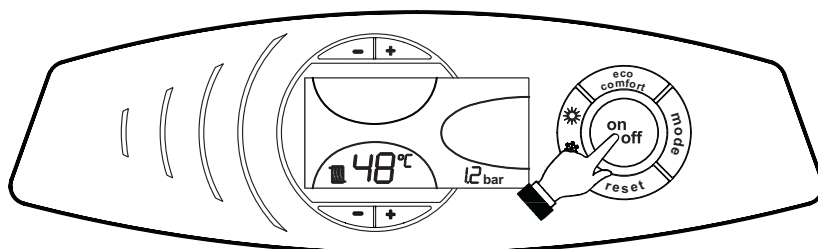
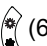


fig. 6

La caldera estará lista para funcionar cada vez que lo requiera el termostato de ambiente.

1.4 Regulaciones

Conmutación verano / invierno

Pulsar la tecla  (6 - fig. 1) durante un segundo.

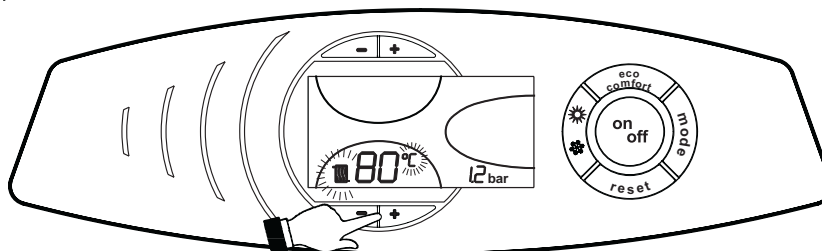




fig. 7

En la pantalla se visualiza el símbolo Verano (27 - fig. 1). El sistema antihielo permanece operativo.

Para desactivar la modalidad Verano, pulsar nuevamente la tecla  (6 - fig. 1) durante un segundo.

Regulación de la temperatura de la calefacción

Mediante las teclas de regulación de la calefacción  (3 y 4 - fig. 1) variar la temperatura desde un mínimo de 30 °C hasta un máximo de 90 °C; se aconseja no hacer funcionar la caldera a menos de 45 °C.

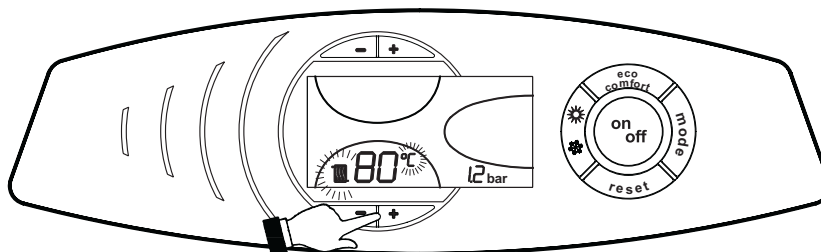


fig. 8

Regulación de la temperatura ambiente (con termostato de ambiente opcional)

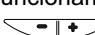
Mediante el termostato de ambiente, programar la temperatura deseada en el interior de la vivienda. Si no se dispone de termostato de ambiente, la caldera mantiene el agua de calefacción a la temperatura de ida prefijada.

Regulación de la temperatura ambiente (con el reloj programador a distancia opcional)

Mediante el reloj programador a distancia, establecer la temperatura ambiente deseada en el interior de la vivienda. La caldera regula el agua de la calefacción en función de la temperatura ambiente requerida. Por lo que se refiere al funcionamiento con el reloj programador a distancia, consultar su manual de uso.



Temperatura adaptable

Si está instalada la sonda exterior (opcional), en la pantalla del panel de mandos (5 - fig. 1) se visualiza la temperatura exterior actual, medida por dicha sonda. El sistema de regulación de la caldera funciona con temperatura adaptable. En esta modalidad, la temperatura de la calefacción se regula en función de las condiciones climáticas exteriores, con el fin de garantizar mayor confort y ahorro de energía durante todo el año. En particular, cuando aumenta la temperatura exterior, disminuye la temperatura de ida de la calefacción, de acuerdo con una curva de compensación determinada.

Durante el funcionamiento con temperatura adaptable, la temperatura programada con las teclas de regulación de la calefacción  (3 y 4 - fig. 1) se convierte en la temperatura máxima de ida de la calefacción. Se aconseja definir el valor máximo para que la instalación pueda regular la temperatura en todo el campo útil de funcionamiento.

La caldera debe ser configurada por un técnico a la hora de la instalación. Más tarde, el usuario puede realizar modificaciones de acuerdo con sus preferencias.

Curva de compensación y desplazamiento de las curvas

Si se pulsa una vez la tecla  (10 - fig. 1), se visualiza la actual curva de compensación (fig. 9) y es posible modificarla con las teclas “+” y “-”  (1 y 2 - fig. 1).

Regular la curva deseada entre 1 y 10 según la característica (fig. 11).

Si se programa 0 en la curva, se inhabilita la regulación de la temperatura adaptable.

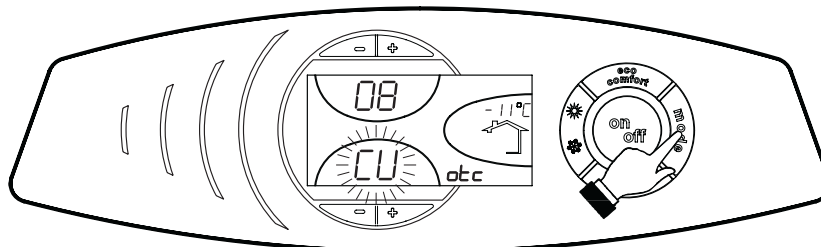
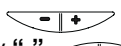



fig. 9 - Curva de compensación

Si se pulsán las teclas de la calefacción  (3 y 4 - fig. 1) se accede al desplazamiento paralelo de las curvas (fig. 12), modificable con las teclas “+” y “-”  (1 y 2 - fig. 1).

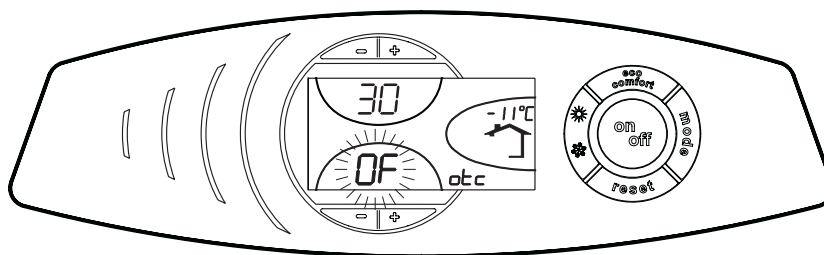



fig. 10 - Desplazamiento paralelo de las curvas

Si se pulsa otra vez la tecla  (10 - fig. 1), se sale del entorno de regulación de las curvas paralelas.

Si la temperatura ambiente es inferior al valor deseado, se aconseja definir una curva de orden superior, y viceversa. Probar con aumentos o disminuciones de una unidad y controlar el resultado en el ambiente.

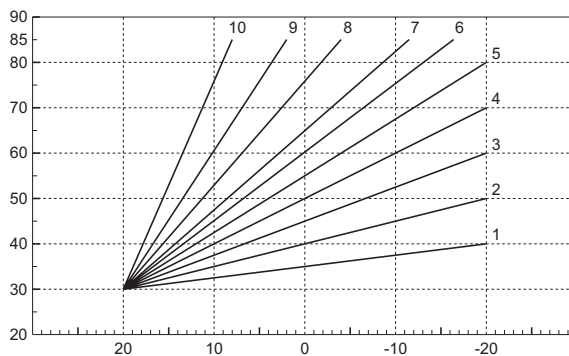


fig. 11 - Curvas de compensación

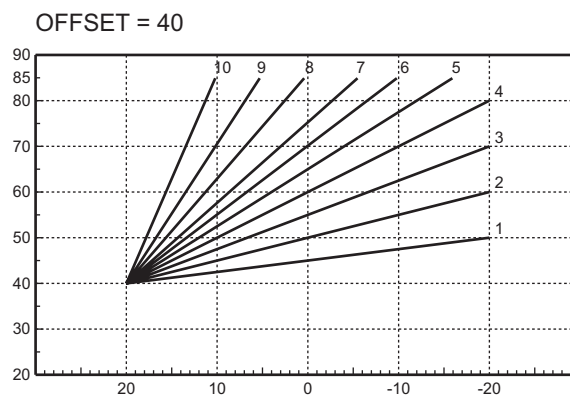
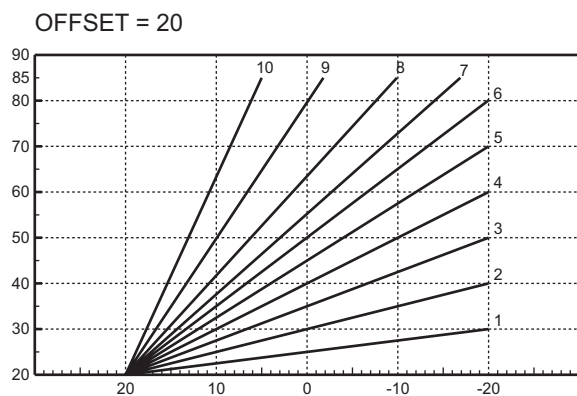


fig. 12 - Ejemplo de desplazamiento paralelo de las curvas de compensación


 Si la caldera tiene conectado el reloj programador a distancia (opcional), los ajustes descritos anteriormente se gestionan según lo indicado en la tabla 1. Además, en la pantalla del panel de mandos (5 - fig. 1), se visualiza la temperatura ambiente actual, medida por el reloj programador a distancia.

Tabla. 1

Regulación de la temperatura de la calefacción	La regulación se puede efectuar desde el menú del reloj programador a distancia o desde el panel de mandos de la caldera.
Conmutación verano / invierno	La modalidad Verano tiene prioridad con relación a una eventual demanda de calefacción del reloj programador a distancia.
Temperatura adaptable	El reloj programador a distancia y la tarjeta de la caldera gestionan la regulación de la temperatura adaptable: entre los dos, tiene prioridad la temperatura adaptable de la tarjeta de la caldera.

Regulación de la presión hidráulica de la calefacción

La presión de carga con la instalación fría, mostrada en la pantalla, tiene que estar alrededor de 1,0 bar. Si la presión del circuito de la calefacción disminuye por debajo del mínimo, la tarjeta de la caldera activa la anomalía F37 (fig. 13).

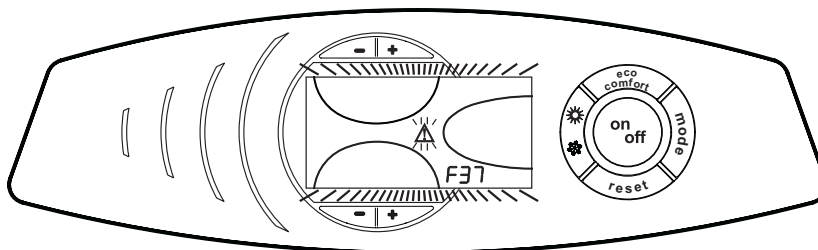



fig. 13 - Anomalía presión insuficiente en la instalación

 Tras restablecer la presión del circuito de la calefacción, la caldera activa el ciclo de purga del aire por 120 segundos, indicado en la pantalla con la sigla FH.


2. Instalación

2.1 Disposiciones generales

LA CALDERA TIENE QUE SER INSTALADA ÚNICAMENTE POR PERSONAL ESPECIALIZADO Y DEBIDAMENTE CUALIFICADO, RESPETANDO TODAS LAS INSTRUCCIONES DEL PRESENTE MANUAL TÉCNICO, LAS LEYES NACIONALES Y LOCALES ASÍ COMO LAS REGLAS DE LA TÉCNICA.

2.2 Lugar de instalación

El local en el cual se instale la caldera debe contar con aberturas de aireación hacia el exterior, en conformidad con lo dispuesto por las normas vigentes. En caso de que en el mismo local haya varios quemadores o aspiradores que puedan funcionar conjuntamente, las aberturas de aireación deben ser dimensionadas considerando el funcionamiento simultáneo de todos los aparatos. El lugar de instalación debe estar exento de objetos y materiales inflamables, gases corrosivos y polvos o sustancias volátiles que al ser aspiradas por el ventilador puedan obstruir los conductos internos del quemador o el cabezal de combustión. El lugar tiene que ser seco y estar reparado de lluvia, nieve y heladas.

 Si el aparato se instala dentro de un mueble o se adosa a otros elementos, ha de quedar un espacio libre para desmontar la carcasa y realizar las actividades normales de mantenimiento.

2.3 Conexiones hidráulicas

La potencia térmica del aparato se calcula antes de instalarlo, en función de las necesidades de calor del edificio y las normas vigentes. Para el buen funcionamiento de la caldera, la instalación hidráulica tiene que estar dotada de todos los accesorios necesarios. Se aconseja instalar válvulas de interceptación entre la caldera y el circuito de calefacción para aislarlos entre sí cuando sea necesario.



La salida de la válvula de seguridad se ha de conectar a un embudo o tubo de recogida para evitar que se derrame agua al suelo en caso de sobrepresión en el circuito hidráulico de calefacción. Si no se cumple esta advertencia, en el caso de que actúe la válvula de descarga y se inunde el local, el fabricante de la caldera no se considerará responsable.

No utilizar los tubos de las instalaciones hidráulicas para poner a tierra aparatos eléctricos.

Antes de instalar la caldera, lavar cuidadosamente todos los tubos de la instalación para eliminar los residuos o impurezas, que pueden comprometer el funcionamiento correcto del aparato.

Efectuar las conexiones a los correspondientes empalmes de acuerdo con la figura de la cap. 4 y los símbolos presentes en el aparato.

Características del agua de la instalación

En presencia de agua de dureza superior a 25° Fr (1 °F = 10 ppm CaCO₃), es necesario usar agua adecuadamente tratada a fin de evitar posibles incrustaciones en la caldera. El tratamiento no debe reducir la dureza a valores inferiores a 15 °F (DPR 236/88 sobre usos de agua destinados al consumo humano). De cualquier forma es indispensable tratar el agua utilizada en el caso de instalaciones muy grandes o de frecuentes admisiones de agua de reintegración en el sistema.

Sistema antihielo, líquidos anticongelantes, aditivos e inhibidores

La caldera posee un sistema antiheladas que activa la calefacción cuando la temperatura del agua de la instalación disminuye por debajo de 6 °C. Para que este dispositivo funcione, la caldera tiene que estar conectada a los suministros de electricidad y gas. Si es necesario, se permite usar líquidos anticongelantes, aditivos e inhibidores, a condición de que el fabricante de dichos productos garantice que están indicados para este uso y que no dañan el intercambiador de la caldera ni ningún otro componente o material del aparato o de la instalación. Se prohíbe usar líquidos anticongelantes, aditivos e inhibidores genéricos, que no estén expresamente indicados para el uso en instalaciones térmicas o sean incompatibles con los materiales de la caldera y de la instalación.

2.4 Conexión del quemador

El quemador está provisto de tubos flexibles y de filtro para la conexión a la línea de alimentación del gasóleo. Hacer salir los tubos flexibles por la pared trasera e instalar el filtro de la manera ilustrada en fig. 14.

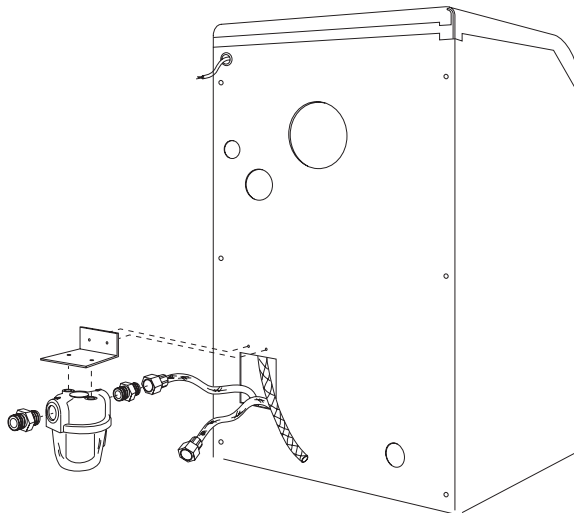


fig. 14 - Instalación filtro del combustible

El circuito de alimentación del gasóleo debe realizarse según uno de los siguientes esquemas, sin superar las longitudes (LMAX) de las tuberías que se indican en la tabla.

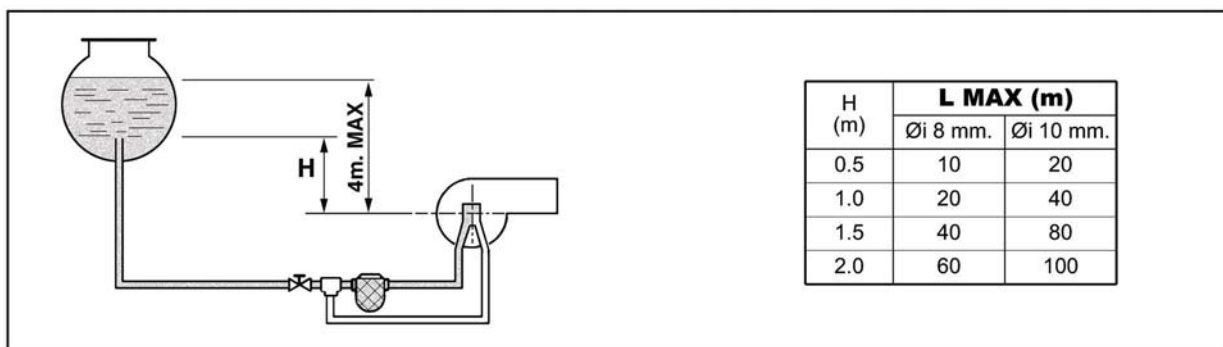


fig. 15 - Alimentación por gravedad

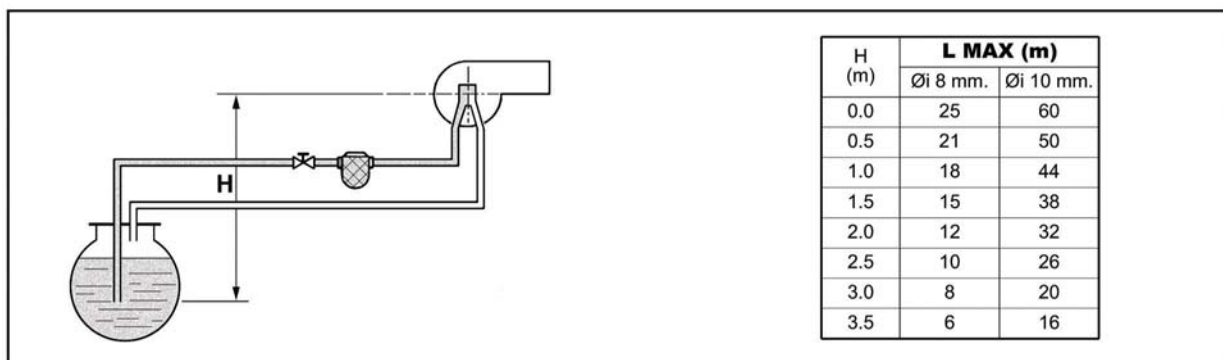


fig. 16 - Alimentación por aspiración

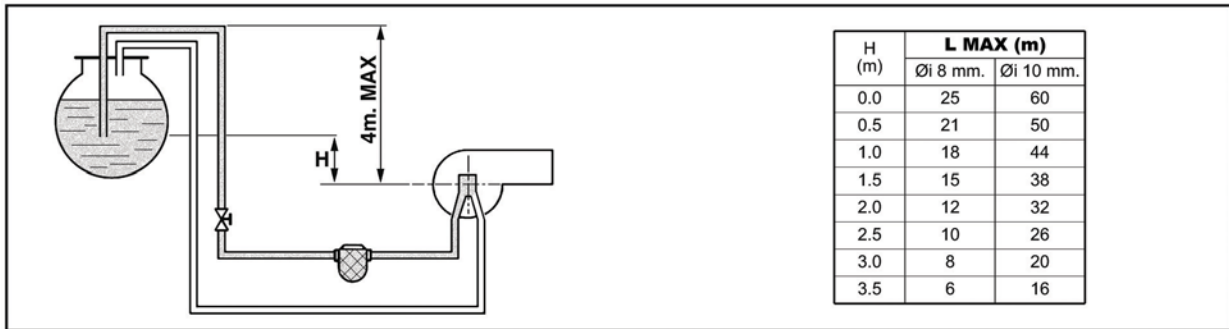


fig. 17 - Alimentación con sifón

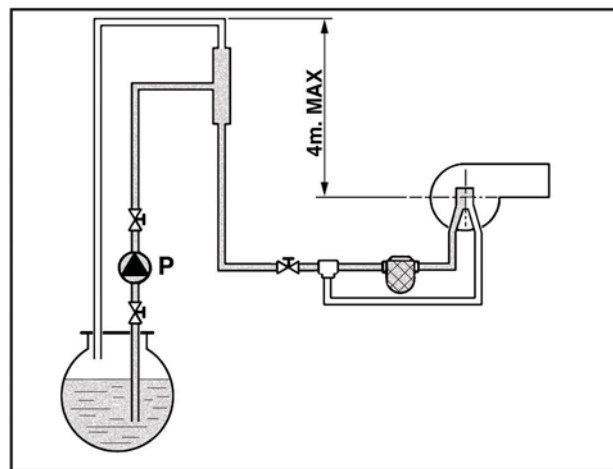


fig. 18 - Alimentación en anillo

2.5 Conexiones eléctricas

Conexión a la red eléctrica



La seguridad eléctrica del aparato sólo se logra cuando éste se encuentra conectado a una toma de tierra eficaz, según lo previsto por las normas de seguridad. Solicitar a personal profesionalmente cualificado que controle la eficacia y la adecuación de la instalación de tierra ya que el fabricante no se hace responsable por los eventuales daños provocados por la falta de puesta a tierra de la instalación. También se ha de controlar que la instalación eléctrica sea adecuada a la potencia máxima absorbida por el aparato, indicada en la chapa de datos.

La caldera se suministra con un cable para la conexión a la red eléctrica de tipo "Y" sin enchufe. El enlace a la red se ha de efectuar con una conexión fija y un interruptor bipolar cuyos contactos tengan una apertura no inferior a 3 mm, interponiendo unos fusibles de 3 A como máximo entre la caldera y la línea. Es importante respetar la polaridad de las conexiones a la línea eléctrica (LÍNEA: cable marrón / NEUTRO: cable azul / TIERRA: cable amarillo-verde). Cuando se instale o sustituya el cable de alimentación, el conductor de tierra se ha de dejar 2 cm más largo que los demás.



El cable de alimentación del aparato no debe ser sustituido por el usuario. Si el cable se daña, apagar el aparato y llamar a un técnico autorizado para que lo sustituya. Si hay que sustituir el cable eléctrico de alimentación, utilizar sólo cable **HAR H05 VV-F de 3x0,75 mm²** con diámetro exterior de 8 mm como máximo.

Termostato de ambiente (opcional)



ATENCIÓN: EL TERMOSTATO DE AMBIENTE DEBE TENER LOS CONTACTOS LIBRES DE POTENCIAL. SI SE CONECTAN 230 V A LOS BORNES DEL TERMOSTATO DE AMBIENTE, LA TARJETA ELECTRÓNICA SE DAÑA IRREMEDIABLEMENTE.

Al conectar un mando a distancia o un temporizador, no tomar la alimentación de estos dispositivos de sus contactos de interrupción. Conectarlos directamente a la red o a las pilas, según el tipo de dispositivo.

Acceso a la regleta de conexiones

Desenroscar los dos tornillos "A" situados en la parte superior del cuadro y retirar la portezuela.

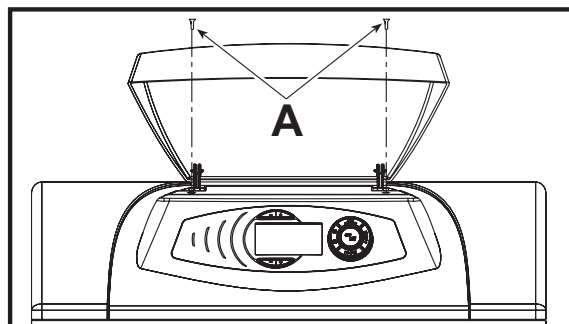


fig. 19 - Acceso a la regleta de conexiones

2.6 Conexión a la chimenea

El aparato debe ser conectado a una chimenea diseñada y realizada en conformidad con lo establecido por las normas vigentes. El conducto entre caldera y chimenea debe ser de material adecuado para estos usos, esto es, resistente a la temperatura y a la corrosión. En los puntos de unión se recomienda controlar la hermeticidad y aislar térmicamente todo el conducto entre caldera y chimenea, a fin de evitar la formación de condensación.




3. Servicio y mantenimiento

Todas las operaciones de regulación, transformación, puesta en servicio y mantenimiento que se describen a continuación deben ser efectuadas sólo por personal cualificado (con los requisitos técnicos profesionales previstos por la normativa vigente), como, por ejemplo, un técnico del Servicio de Asistencia local.

FERROLI declina toda responsabilidad por daños materiales o personales provocados por la manipulación del aparato por parte de personas no autorizadas ni cualificadas para ello.

3.1 Regulaciones

Activación de la modalidad TEST

Pulsar simultáneamente las teclas de regulación de la temperatura de la calefacción  (3 y 4 - fig. 1) durante cinco segundos para activar la modalidad **TEST**. La caldera se enciende al máximo de la potencia.

En la pantalla, el símbolo de la calefacción (24 - fig. 1) parpadea.

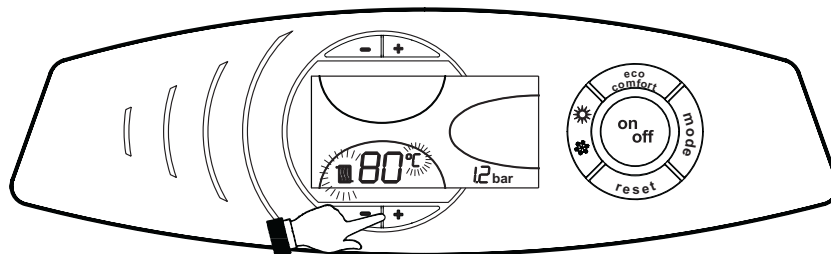


fig. 20 - Modalidad TEST

Para desactivar la modalidad TEST, repetir la secuencia de activación.

En cualquier caso, la modalidad TEST se inhabilita automáticamente transcurridos 15 minutos.

Regulación del quemador

El quemador ha sido ya regulado en la fábrica de la manera indicada en tabla 2. Es posible calibrar el quemador para una potencia diferente interviniendo en presión bomba, inyector, regulación cabezal y regulación aire de la manera que se ilustra en los siguientes apartados. En todo caso, la nueva potencia regulada debe quedar dentro del campo de trabajo nominal de la caldera. En caso de efectuar regulaciones, controlar mediante analizador de combustión que el contenido de CO₂% en los humos quede entre 11 % y 12%.

Tabla. 2 - Regulación del quemador

Modelo caldera	Caudal térmica	Modelo quemador	Caudal quemador	Inyector			Mín bomba	Regulación cabezal	Regulación aire
				US Gal/h	Ángulo	Código			
	kW		Kg/h				bares	L	Marca
ATLAS D 30 UNIT	32.2	SUN G6 R	2.72	0.75	60°	35601330	10	21	10
ATLAS D 42 UNIT	45.0	SUN G6 R	3.8	1.0	60°	35601270	10	26	15
ATLAS D 55 UNIT	58.8	SUN G10	4.95	1.35	60°	35601360	10	18	7

Tabla de caudales de los inyectores para gasóleo

En la tabla 3 se indican los caudales de gasóleo (en kg/h) al variar la presión de bomba e inyectores.

Nota. - Los valores que se indican a continuación son sólo de carácter general ya que los caudales de los inyectores pueden variar en ± 5%. Además, en los quemadores provistos de precalentador, el caudal de combustible disminuye aproximadamente un 10%.

Tabla. 3

Presión de la bomba (bares)						
INYECTOR G.P.H.	9	10	11	12	13	14
0.40	1.44	1.52	1.59	1.67	1.73	1.80
0.50	1.80	1.90	1.99	2.08	2.17	2.25
0.60	2.16	2.28	2.39	2.50	2.60	2.70
0.65	2.34	2.47	2.59	2.71	2.82	2.92
0.75	2.70	2.85	2.99	3.12	3.25	3.37
0.85	3.06	3.23	3.39	3.54	3.68	3.82
1.00	3.61	3.80	3.99	4.16	4.33	4.50
1.10	3.97	4.18	4.38	4.58	4.77	4.95
1.20	4.33	4.56	4.78	5.00		
1.25	4.50	4.75	5.00			
1.35	4.87	5.13				
Caudal en kg/h a la salida del inyector						

Regulación de la presión de la bomba

La presión de la bomba es regulada en la fábrica para un funcionamiento optimizado y normalmente no debería ser modificada. No obstante, en caso de tener que regular una presión diferente, una vez aplicado el manómetro y encendido el quemador, se deberá operar con el tornillo de regulación "6" indicado en fig. 21. Se recomienda en todo caso mantenerse dentro del rango 10-14 bares.

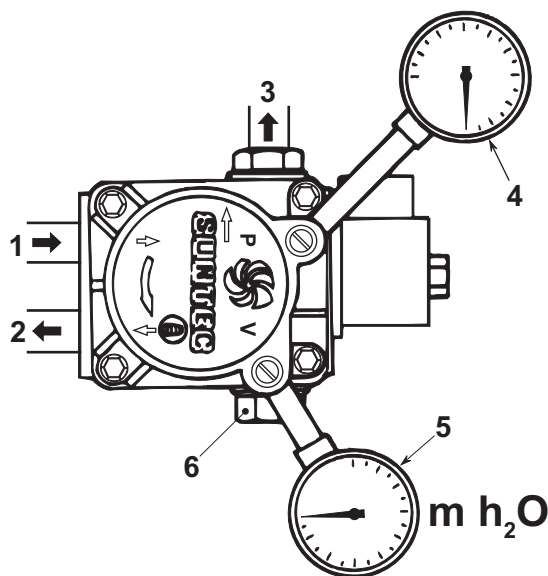


fig. 21 - Bomba

- 1 -Entrada (aspiración)
- 2-Retorno con perno de derivación interno
- 3 - Salida al inyector
- 4 -Conexión para manómetro presión
- 5-Conexión para vacuómetro
- 6 - Tornillo de regulación

Cabezal y compuerta de aire

Regular el cabezal y el caudal del aire en función de la potencia del quemador, tal como se indica en fig. 22

Girar en sentido horario o antihorario el tornillo de regulación del cabezal **B** (fig. 24) hasta obtener que la marca presente en la varilla **A** (fig. 24) coincida con el indicador requerido.

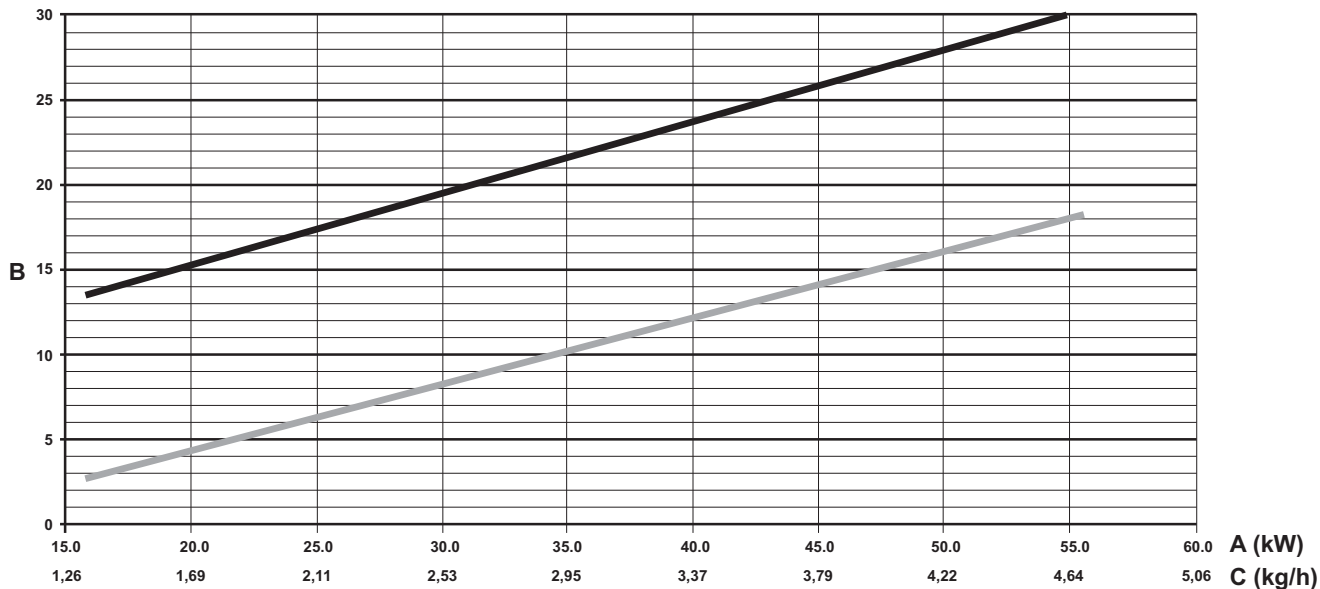


fig. 22 - Gráfico de regulaciones del quemador SUN G6 R

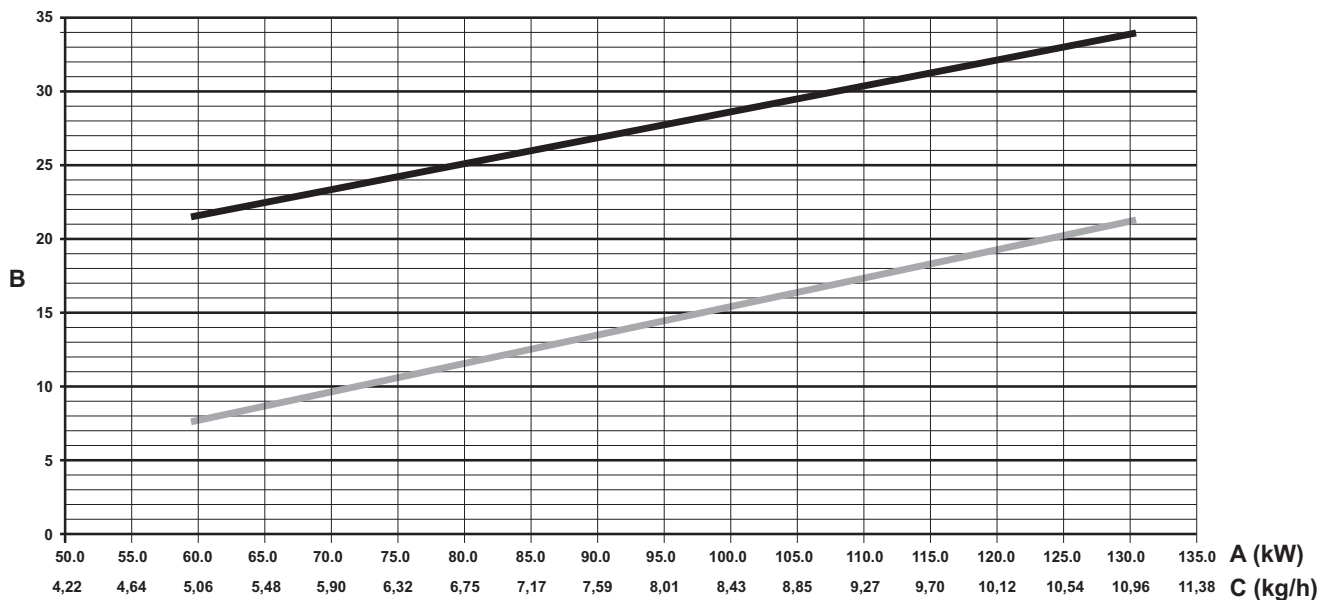


fig. 23 - Gráfico de regulaciones del quemador SUN G10

- A** Potencia
- B** Indicador de regulación
- C** Caudal gasóleo
- "L" cabezal (mm)
- Aire

Para regular el caudal del aire, se debe actuar en el tornillo **C** (fig. 24) después de haber aflojado la tuerca **D**. Una vez efectuada la regulación, reapretar la tuerca **D**.

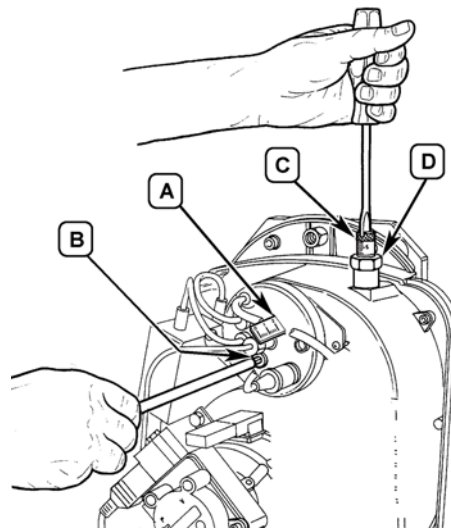


fig. 24 - Regulación del quemador

Posición electrodos - deflector

Después de montar el inyector, controle la posición de los electrodos y del deflector, según las cotas indicadas a continuación. Es necesario efectuar un control de las cotas tras cada intervención en el cabezal.

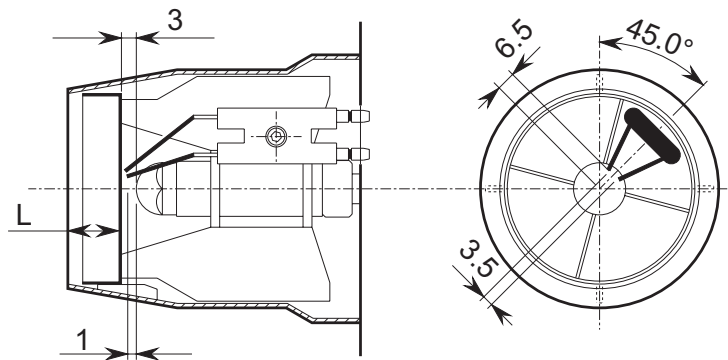


fig. 25 - Posición electrodos / deflector



3.2 Puesta en servicio



Controles que se han de efectuar durante el primer encendido, tras las operaciones de mantenimiento que exigen desconectar la caldera y después de toda intervención en los dispositivos de seguridad o componentes de la caldera:

Antes de encender la caldera

- Abrir las válvulas de corte (si las hay) entre la caldera y las instalaciones.
- Verificar la estanqueidad del sistema del combustible.
- Controlar la correcta precarga del vaso de expansión
- Llenar la instalación hidráulica y comprobar que no haya aire ni en la caldera ni en la instalación; para ello, abrir el purgador de aire de la caldera y los otros purgadores eventualmente presentes en la instalación.
- Controlar que no haya pérdidas de agua en la instalación, en los circuitos de agua sanitaria, en las conexiones ni en la caldera.
- Controlar que la conexión a la instalación eléctrica y la puesta a tierra sean adecuadas.
- Controlar que no haya líquidos ni materiales inflamables cerca de la caldera.
- Montar el manómetro y el vacuómetro en la bomba (quitarlos después de la puesta en funcionamiento) del quemador.
- abra las válvulas de compuerta de la tubería de gasóleo

Encendido

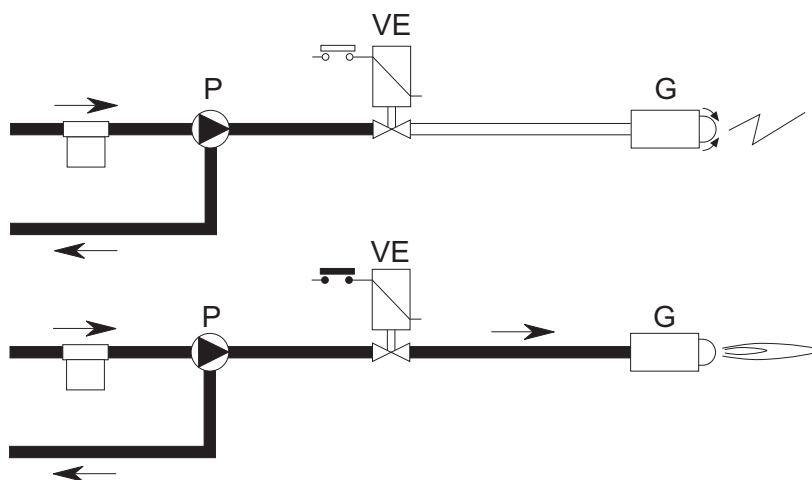


fig. 26 - Encendido

a

Al cierre de la línea termostática el motor del quemador comienza a girar en conjunto con la bomba: el gasóleo aspirado es enviado enteramente hacia el retorno. También funcionan el ventilador del quemador y el transformador de encendido, por lo cual se ejecutan las fases de:

- pre ventilación del hogar de la caldera.
- prelavado de una parte del circuito de gasóleo.
- preencendido, con descarga entre las puntas de los electrodos.

b

Al final del prelavado, el equipo de control abre la válvula electromagnética: el gasóleo llega al inyector, de donde sale finamente pulverizado.

El contacto con la descarga que se realiza entre las puntas de los electrodos provoca el encendido de la llama.

Simultáneamente se comienza a contar el tiempo de seguridad.

Ciclo del equipo

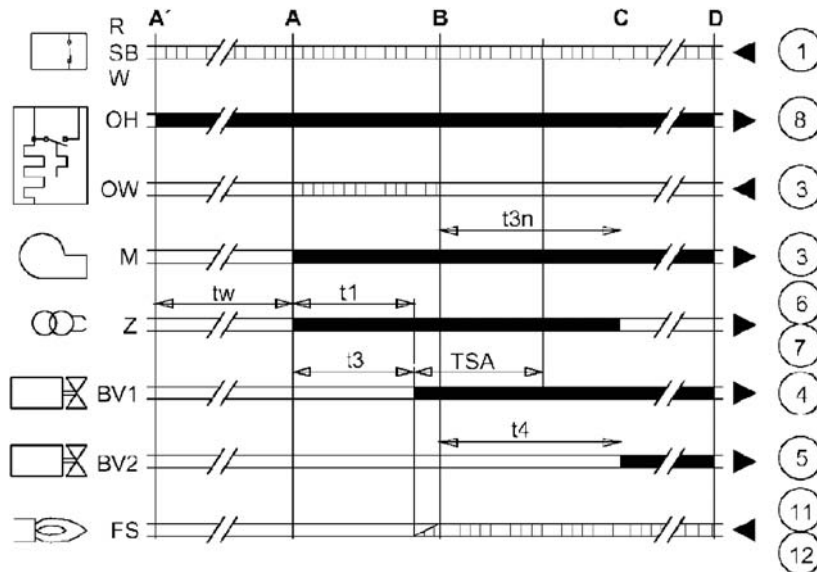


fig. 27 - Ciclo del equipo

BV... Válvula electromagnética
OH Precalentador de gasóleo
FS Fotorresistencia
R-SB-W Termostatos/presostatos
M Motor del quemador
OW Contacto de habilitación del funcionamiento
Z Transformador de encendido
t1 Tiempo de preventilación
t3 Tiempo de preencendido
t3n Tiempo de postencendido

t4 Intervalo «BV1-BV2»
TSA Tiempo de seguridad
A' Comienzo del arranque con precalentador
A Comienzo del arranque sin precalentador
B Presencia de llama
C Funcionamiento normal
D Tope de regulación «R»
 Señales de salida desde el aparato
 Señales necesarias de entrada

Controles a efectuar durante el funcionamiento


- Encender el aparato tal como se indica en la sec. 1.3.
- Comprobar que los circuitos de combustible y de agua sean estancos.
- Controlar la eficacia de la chimenea y de los conductos de aire y humos durante el funcionamiento de la caldera.
- Controlar que el agua circule correctamente entre la caldera y las instalaciones.
- Controlar que la caldera se encienda correctamente efectuando varias pruebas de encendido y apagado mediante el termostato de ambiente o el mando a distancia.
- Controlar la estanqueidad de la puerta del quemador y la cámara de humo.
- Controlar el correcto funcionamiento del quemador.
- Efectuar un análisis de la combustión (con caldera en estabilidad) y controlar que el tenor de CO₂ en los humos esté comprendido entre 11 % y 12 %.
- Verificar la correcta programación de los parámetros y efectuar los ajustes que puedan requerirse (curva de compensación, potencia, temperaturas, etc.).

3.3 Mantenimiento

Control periódico

Para que el aparato funcione correctamente de modo durable, es aconsejable que personal cualificado efectúe una revisión anual para controlar que:

- Los dispositivos de mando y seguridad (válvula del gas, caudalímetro, termostatos, etc.) funcionen correctamente.
- El circuito de evacuación de los humos sea eficaz.
- No haya obstrucciones ni abolladuras en los tubos de entrada y retorno del combustible.
- Limpie el filtro de la tubería de entrada de combustible.
- Compruebe que el consumo de combustible sea correcto
- Limpie el cabezal de combustión en la zona de salida del combustible, en el disco de turbulencia.
- Deje funcionar el quemador a pleno régimen durante unos diez minutos y efectúe un análisis de la combustión, verificando:
 - Calibración de todos los elementos indicados en este manual
 - Temperatura de los humos en la chimenea
 - Contenido del porcentaje de CO₂
- Los conductos y el terminal de aire y humos estén libres de obstáculos y no tengan pérdidas
- El quemador y el intercambiador estén limpios y exentos de suciedad e incrustaciones. No utilizar productos químicos ni cepillos de acero para limpiarlos.
- Las instalaciones del agua y del gas sean estancas
- La presión del agua en la instalación, en frío, sea de 1 bar; en caso contrario, restablecerla.
- La bomba de circulación no esté bloqueada.
- El vaso de expansión esté lleno.
- Controlar el ánodo de magnesio y sustituirlo en caso de ser necesario.

 Para limpiar la carcasa, el panel de mandos y las partes estéticas de la caldera puede utilizarse un paño suave y húmedo, con agua jabonosa si hace falta. No emplear detergentes abrasivos ni disolventes.

Limpieza de la caldera

1. Interrumpir la alimentación eléctrica de la caldera.
2. Quitar los paneles delanteros superior e inferior.
3. Abrir la puerta desenroscando los respectivos pomos.
4. Limpiar el interior de la caldera y el trayecto completo de evacuación de los humos mediante una escobilla o aire comprimido.
5. Cerrar por último la puerta y fijarla con el respectivo pomo.

Para limpiar el quemador consúltense las instrucciones de la empresa fabricante.

Desmontaje del quemador

- Desenrosque el tornillo (A) y quite la carcasa (B), de esta manera se puede acceder a todos los accesorios.
- Afloje la tuerca (C) y ubique el quemador de modo que se pueda acceder al inyector.

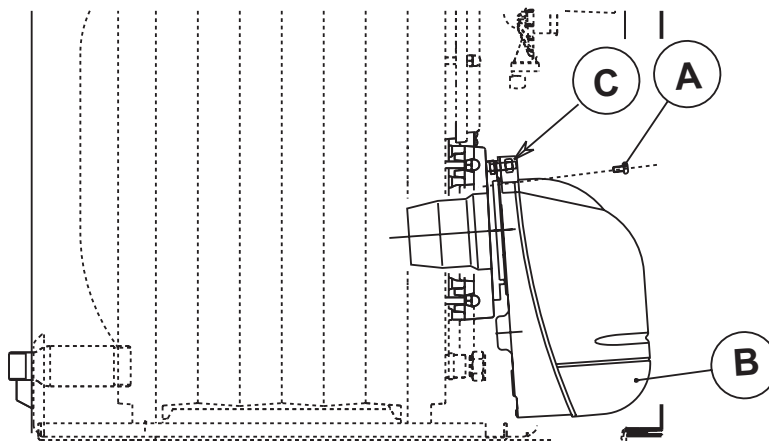


fig. 28 - Desmontaje del quemador

3.4 Solución de problemas

Diagnóstico

La caldera está dotada de un avanzado sistema de autodiagnóstico. En caso de que se presente una anomalía en la caldera, la pantalla parpadea junto al símbolo de anomalía (22 - fig. 1) y se visualiza el correspondiente código.

Existen anomalías que provocan bloqueos permanentes (se identifican con la letra "A"): para restablecer el funcionamiento es suficiente pulsar la tecla RESET (8 - fig. 1) durante un segundo o RESET del reloj programador a distancia (opcional) si se ha instalado; si la caldera no se vuelve a poner en marcha, se debe solucionar la anomalía indicada por los leds.

Otras anomalías provocan bloqueos temporales (indicadas con la letra "F"), que se resuelven automáticamente apenas el valor vuelve al campo de funcionamiento normal de la caldera.

Tabla. 4 - Lista de anomalías

Código anomalía	Anomalía	Posible causa	Solución
A01	Bloqueo del quemador	Bomba bloqueada	Cambiar
		Motor eléctrico defectuoso	Cambiar
		Válvula gasoil defectuosa	Cambiar
		No hay combustible en la cisterna, o hay agua en el fondo	Llenar con combustible o aspirar el agua
		Válvulas de alimentación línea gasoil cerradas	Abrir
		Filtros sucios (línea-bomba-inyector)	Limpiar
		Bomba desconectada	Conectar y buscar la causa de la desconexión
		Electrodos de encendido regulados incorrectamente o sucios	Regularlos o limpiarlos
		Inyector obstruido, sucio o deformado	Cambiar
		Regulaciones incorrectas de cabezal y compuerta	Regular
		Electrodos defectuosos o a masa	Cambiar
		Transformador de encendido defectuoso	Cambiar
		Cables electrodos defectuosos o a masa	Cambiar
		Cables electrodos deformados por alta temperatura	Cambiar y proteger
		Conexiones eléctricas incorrectas de válvula o transformador	Comprobar
		Acoplamiento motor-bomba roto	Cambiar
		Aspiración bomba conectada al tubo de retorno	Cambiar conexión
		Fotorresistencia defectuosa	Cambiar
Fotorresistencia sucia	Limpiar fotorresistencia		
A02	Señal de llama presente con quemador apagado	Fotorresistencia en cortocircuito	Cambiar fotorresistencia
		Luz ajena afecta la fotorresistencia	Eliminar la fuente de luz
A03	Actuación de la protección contra sobretemperaturas	Sensor de la calefacción dañado	Controlar la posición y el funcionamiento del sensor de calefacción
		No circula agua en la instalación	Controlar la bomba de circulación
		Aire en la instalación	Purgar la instalación
F07	Anomalía precalentador	Conector X5 desenchufado	Controlar el cableado



Código anomalía	Anomalía	Posible causa	Solución
F10	Anomalía del sensor de ida 1	Sensor estropeado	Controlar el cableado o sustituir el sensor
		Cableado en cortocircuito	
		Cableado interrumpido	
F14	Anomalía del sensor de ida 2	Sensor estropeado	Controlar el cableado o sustituir el sensor
		Cableado en cortocircuito	
		Cableado interrumpido	
F34	Tensión de alimentación inferior a 170 V.	Problemas en la red eléctrica	Controlar la instalación eléctrica
F35	Frecuencia de red anómala	Problemas en la red eléctrica	Controlar la instalación eléctrica
F37	Presión del agua de la instalación incorrecta	Presión demasiado baja	Cargar la instalación
		Sensor estropeado	Controlar el sensor
F39	Anomalía de la sonda externa	Sonda estropeada o cableado en cortocircuito	Controlar el cableado o sustituir el sensor
		Sonda desconectada tras activar la temperatura adaptable	Volver a conectar la sonda externa o desactivar la temperatura adaptable
F40	Presión del agua de la instalación incorrecta	Presión demasiado alta	Controlar la instalación
			Controlar la válvula de seguridad
			Controlar el vaso de expansión
A41	Posición de los sensores	Sensor de impulsión no está activado en el cuerpo de la caldera	Controlar la posición y el funcionamiento del sensor de calefacción
F42	Anomalía del sensor de calefacción	Sensor estropeado	Sustituir el sensor
F47	Anomalía del sensor de presión de agua de la instalación	Cableado interrumpido	Controlar el cableado

4. Características y datos técnicos

4.1 Dimensiones, conexiones y componentes principales

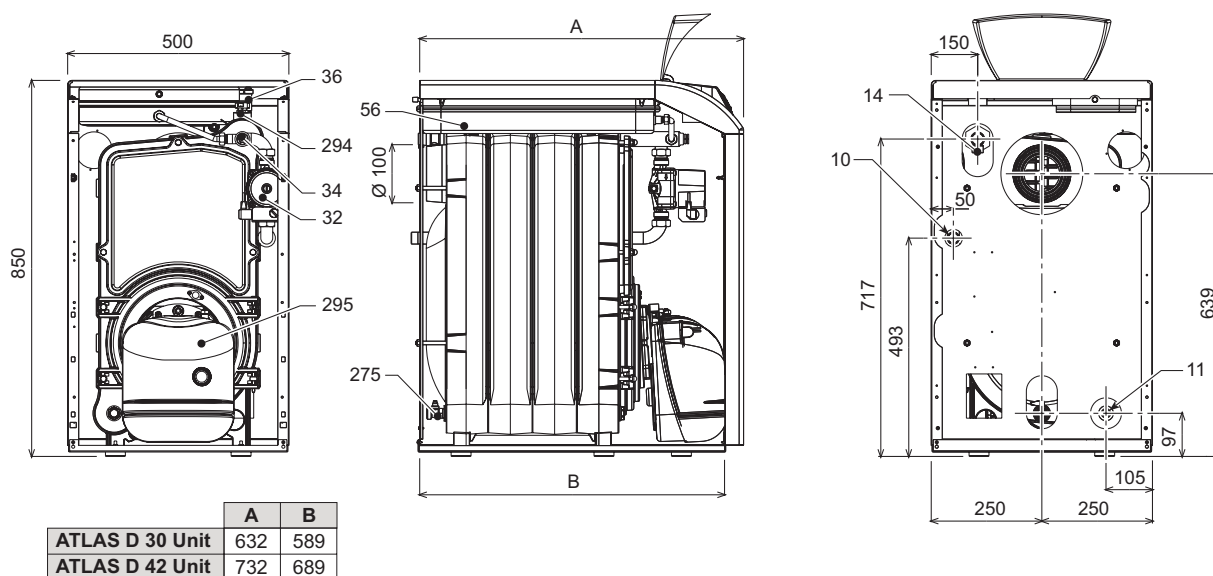


fig. 29 - Dimensiones conexiones y componentes principales versión 3 y 4 elementos

- | | | | |
|----|---|-----|--|
| 10 | Ida a calefacción 3/4" | 36 | Purgador de aire automático |
| 11 | Retorno de la calefacción 1 1/2" | 56 | Vaso de expansión |
| 14 | Válvula de seguridad del circuito de la calefacción | 275 | Llave de descarga de la calefacción |
| 32 | Bomba de circulación de la calefacción | 294 | Sensor de presión instalación de calefacción |
| 34 | Sensor de temperatura de calefacción | 295 | Quemador |

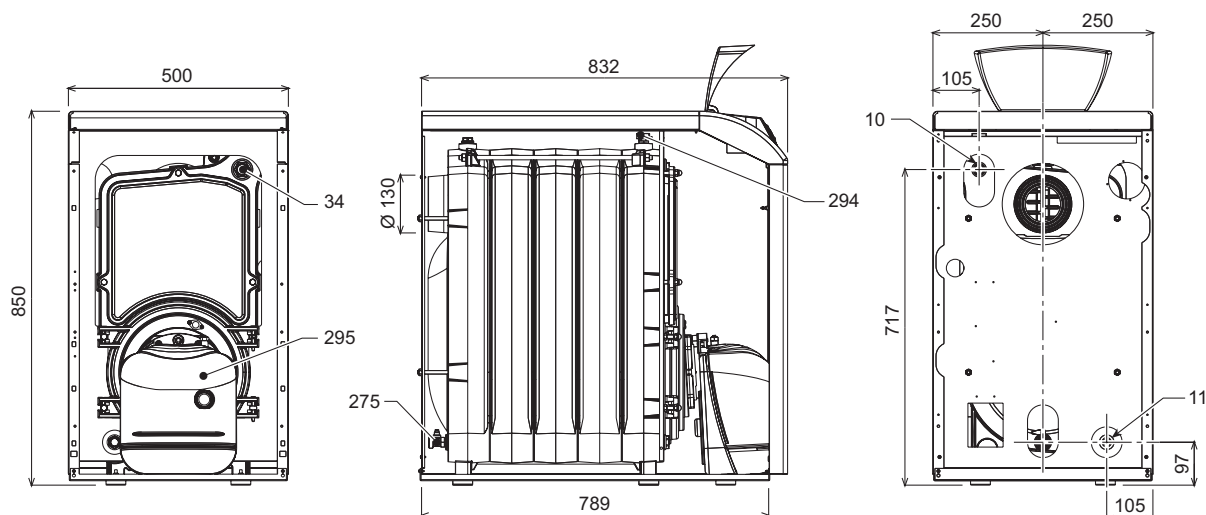


fig. 30 - Dimensiones conexiones y componentes principales versión 5 elementos

- | | | | |
|-----|--------------------------------------|-----|--|
| 10 | Ida a calefacción 1 1/2" | 294 | Sensor de presión instalación de calefacción |
| 11 | Retorno de la calefacción 1 1/2" | 295 | Quemador |
| 34 | Sensor de temperatura de calefacción | | |
| 36 | Purgador de aire automático | | |
| 275 | Llave de descarga de la calefacción | | |

4.2 Pérdida de carga

Pérdida de carga lado agua

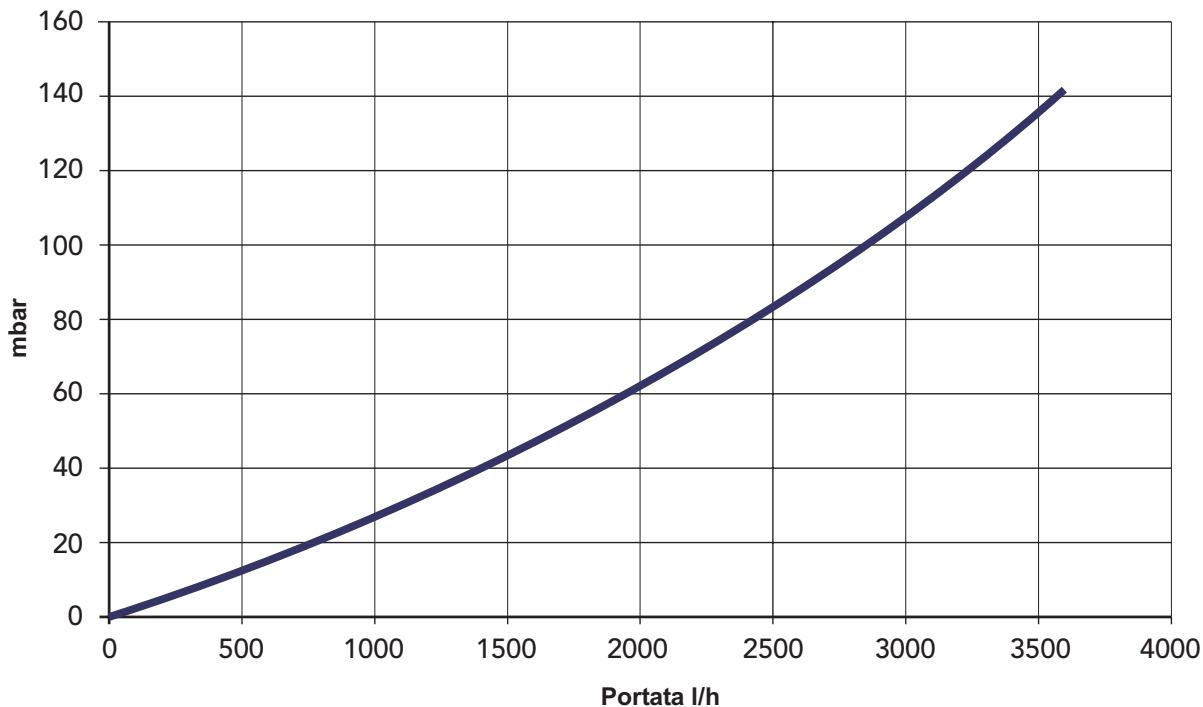


fig. 31 - Pérdidas de carga modelos 3 y 4 elementos

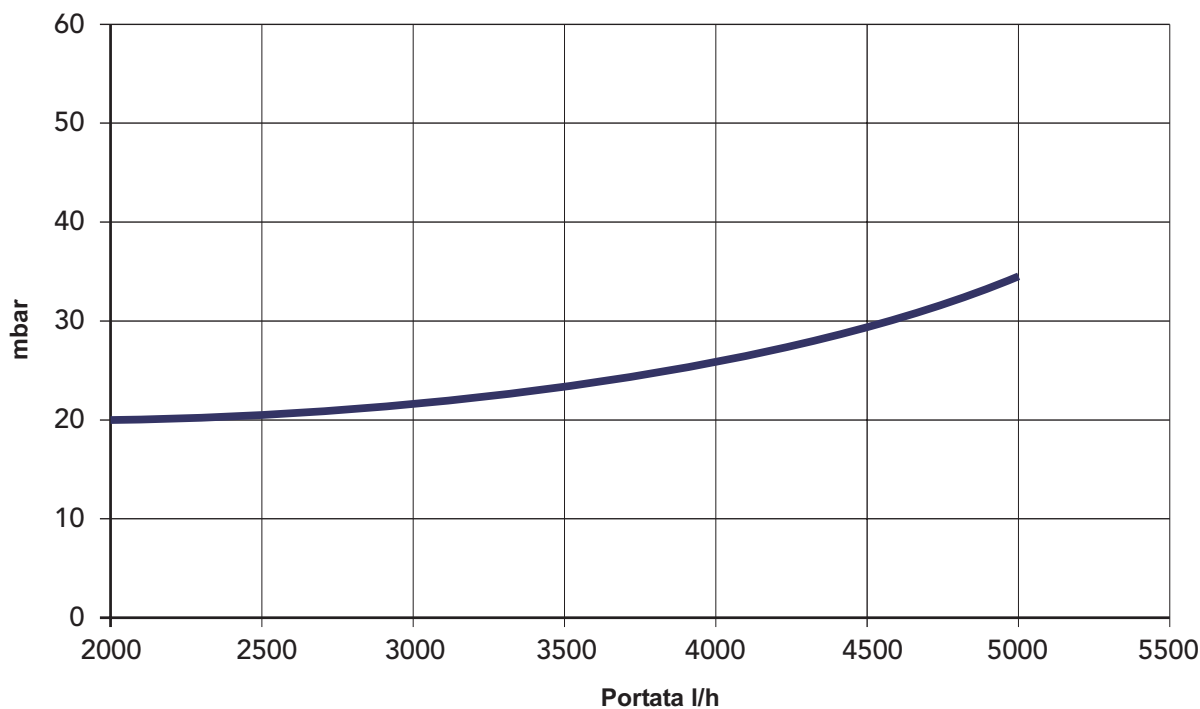


fig. 32 - Pérdidas de carga modelos 5 elementos

4.3 Tabla de datos técnicos

Dato	Unidad	Valor	Valor	Valor	
Modelo		D 30 Unit	D 42 Unit	D 55 Unit	
Número elementos	kW	3	4	5	
Capacidad térmica máx	kW	32.2	45	58.8	(Q)
Capacidad térmica mín	kW	16.9	31.8	44.7	(Q)
Potencia térmica máx. en calefacción	kW	30	42	55	(P)
Potencia térmica mín. en calefacción	kW	16	30	42	(P)
Rendimiento P _{máx} (80-60°C)	%	93	93.3	93.5	
Rendimiento 30%	%	94.6	94.1	93.7	
Clase de eficiencia según la Directiva 92/42 CE		★★★			
Presión máxima de funcionamiento en calefacción	bares	6	6	6	(PMS)
Presión mínima de funcionamiento en calefacción	bares	0.8	0.8	0.8	
Temperatura máx. de calefacción	° C	95	95	95	(tmáx)
Contenido de agua del circuito de la calefacción	litros	18	23	28	
Capacidad vaso de expansión calefacción	litros	10	12	/	
Presión de precarga del vaso de expansión de la calefacción	bares	1	1	/	
Grado de protección	IP	X0D	X0D	X0D	
Tensión de alimentación	V/Hz	230/50	230/50	230/50	
Potencia eléctrica absorbida	W	320	320	180	
Peso sin carga	kg	157	196	240	
Longitud de la cámara de combustión	mm	350	450	550	
Diámetro de la cámara de combustión	mm	300	300	300	
Pérdida de carga lado humos	mbares	0.59	0.5	0.45	



4.4 Esquema eléctrico

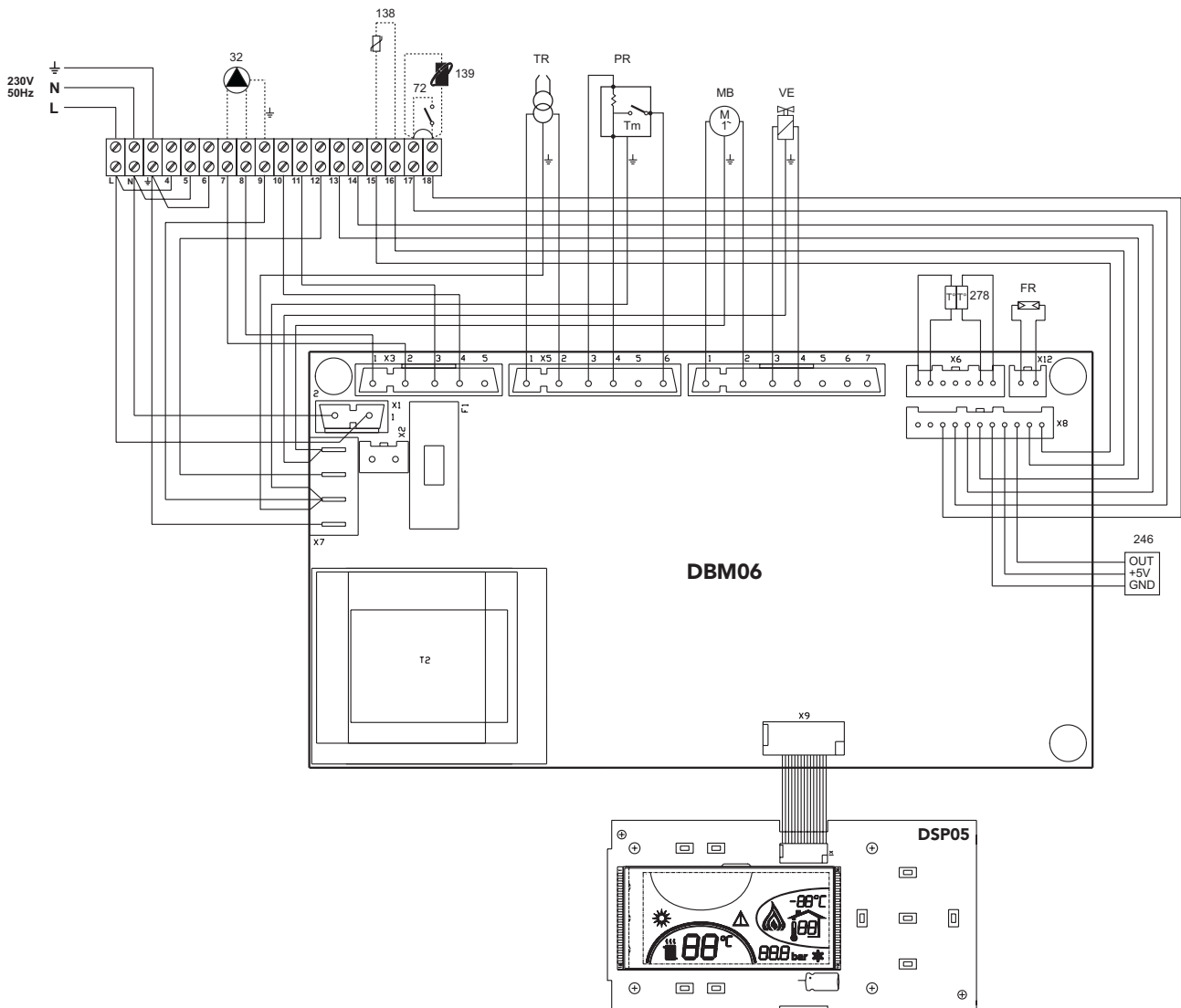


fig. 33 - Esquema eléctrico

- 32 Bomba de circulación de la calefacción (opcional para modelo 55)
- 72 Termostato ambiente (opcional)
- 138 Sonda exterior (opcional)
- 139 Unidad ambiente (opcional)
- 246 Transductor de presión
- 278 Sensor doble (seguridad + calefacción)
- TR Transformador de encendido
- PR Precalentador
- FR Fotorresistencia
- MB Motor quemador
- VE Válvula electromagnética

FÉRROLI ESPAÑA, S.A.

Sede Central y Fábrica:

Polígono Industrial de Villayuda

Tel. 947 48 32 50 - Fax: 947 48 56 72

Apartado de Correos 267 - 09007 Burgos

Dirección Comercial:

Edificio Férroli - Avda. de Italia, nº 2

28820 Coslada (Madrid)

Tel. 91 661 23 40 - Fax: 91 661 09 91

e-mail: comercial@ferroli.es - <http://www.ferroli.es>



ES

SERVICIO DE ATENCIÓN AL CLIENTE

Tel. 902 197 397

e-mail: usuario@ferroli.es

SERVICIO DE ATENCIÓN AL PROFESIONAL

Tel. 902 48 10 10

e-mail: profesional@ferroli.es

Jefaturas Regionales de Ventas

CENTRO

Tel. 91 661 23 04

Fax 91 661 09 73

e-mail: madrid@ferroli.es

CENTRO - NORTE

Tel. 947 48 32 50

Fax 947 48 56 72

e-mail: burgos@ferroli.es

NOROESTE

Tel. 981 79 50 47

Fax 981 79 57 34

e-mail: coruna@ferroli.es

LEVANTE - NORTE

Tel. 91 661 23 04

Fax 91 661 09 73

e-mail: norlev@ferroli.es

CATALUÑA - BALEARES

Tel. 93 729 08 64

Fax 93 729 12 55

e-mail: barna@ferroli.es

ANDALUCIA

Tel. 95 560 03 12

Fax 95 418 17 76

e-mail: sevilla@ferroli.es

PT

HIPERCLIMA

Charneca do Bailadouro - Pousos - 2410 Leiria - Portugal

Telephone: (044) 81 66 00 - Fax: (044) 81 66 18

HiperClima Porto - Tel : (02) 973 30 60 - Fax : (02) 971 41 63

HiperClima Lisboa- Tel : (01) 973 80 10 - Fax : (01) 973 05 77

ferroli