



# ECONCEPT 35 A

**CALDAIA MURALE A GAS,  
CAMERA STAGNA,  
PER RISCALDAMENTO**



**ISTRUZIONI PER L'USO  
L'INSTALLAZIONE  
E LA MANUTENZIONE**





- Leggere attentamente le avvertenze contenute in questo libretto di istruzioni in quanto forniscono importanti indicazioni riguardanti la sicurezza di installazione, l'uso e la manutenzione.
- Il libretto di istruzioni costituisce parte integrante ed essenziale del prodotto e deve essere conservato dall'utilizzatore con cura per ogni ulteriore consultazione.
- Se l'apparecchio dovesse essere venduto o trasferito ad un altro proprietario o se si dovesse traslocare, assicurarsi sempre che il libretto accompagni la caldaia in modo che possa essere consultato dal nuovo proprietario e/o dall'installatore.
- L'installazione e la manutenzione devono essere effettuate in ottemperanza alle norme vigenti, secondo le istruzioni del costruttore e devono essere eseguite da personale professionalmente qualificato.
- Un'errata installazione o una cattiva manutenzione possono causare danni a persone, animali o cose. È esclusa qualsiasi responsabilità del costruttore per i danni causati da errori nell'installazione e nell'uso e comunque per inosservanza delle istruzioni date dal costruttore stesso
- Prima di effettuare qualsiasi operazioni di pulizia o di manutenzione, disinserire l'apparecchio dalla rete di alimentazione agendo sull'interruttore dell'impianto e/o attraverso gli appositi organi di intercettazione.
- In caso di guasto e/o cattivo funzionamento dell'apparecchio, disattivarlo, astenendosi da qualsiasi tentativo di riparazione o di intervento diretto. Rivolgersi esclusivamente a personale professionalmente qualificato.
- L'eventuale riparazione-sostituzione dei prodotti dovrà essere effettuata solamente da personale professionalmente qualificato utilizzando esclusivamente ricambi originali. Il mancato rispetto di quanto sopra può compromettere la sicurezza dell'apparecchio.
- Per garantire il buon funzionamento dell'apparecchio è indispensabile fare effettuare da personale qualificato la manutenzione annuale.
- Questo apparecchio dovrà essere destinato solo all'uso per il quale è stato espressamente previsto. Ogni altro uso è da considerarsi improprio e quindi pericoloso.
- Dopo aver rimosso l'imballaggio assicurarsi dell'integrità del contenuto.
- Gli elementi dell'imballaggio non devono essere lasciati alla portata di bambini in quanto potenziali fonti di pericolo.
- In caso di dubbio non utilizzare l'apparecchio e rivolgersi al fornitore.



Questo simbolo indica **"Attenzione"** ed è posto in corrispondenza di tutte le avvertenze relative alla sicurezza. Attenersi scrupolosamente a tali prescrizioni per evitare pericolo e danni a persone, animali e cose.



Questo simbolo richiama l'attenzione su una nota o un'avvertenza importante

## Dichiarazione di conformità

Il costruttore: FERROLI S.p.A.

Indirizzo: Via Ritonda 78/a 37047 San Bonifacio VR

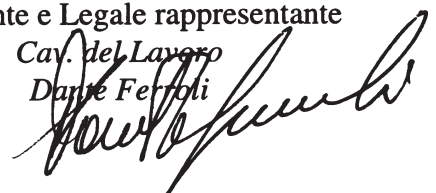
dichiara che questo apparecchio è conforme alle seguenti direttive CEE:

- Direttiva Apparecchi a Gas 90/396
- Direttiva Rendimenti 92/42
- Direttiva Bassa Tensione 73/23 (modificata dalla 93/68)
- Direttiva Compatibilità Elettromagnetica 89/336 (modificata dalla 93/68)



Presidente e Legale rappresentante

*Car. del Lavoro*  
*Dante Ferrolì*





<b>1. Istruzioni d'uso .....</b>	<b>4</b>
1.1 Presentazione.....	4
1.2 Pannello comandi.....	5
1.3 Accensione e spegnimento.....	8
1.4 Regolazioni.....	8
1.5 Manutenzione .....	10
1.6 Anomalie .....	10



<b>2. Installazione.....</b>	<b>11</b>
2.1 Disposizioni Generali .....	11
2.2 Luogo di installazione .....	11
2.3 Collegamenti idraulici .....	13
2.4 Collegamento gas.....	15
2.5 Collegamenti elettrici .....	15
2.6 Condotti fumi.....	18
2.7 Collegamento scarico condensa.....	23



<b>3. Servizio e manutenzione.....</b>	<b>24</b>
3.1 Regolazioni.....	24
3.2 Messa in servizio .....	25
3.3 Manutenzione .....	26
3.4 Risoluzione dei problemi.....	28



<b>4 Caratteristiche e dati tecnici.....</b>	<b>30</b>
4.1 Dimensioni e attacchi.....	30
4.2 Vista generale e componenti principali .....	31
4.3 Schema idraulico .....	32
4.4 Tabella dati tecnici .....	33
4.5 Diagramma.....	34
4.6 Schema elettrico .....	35

## 1. ISTRUZIONI D'USO

### 1.1 Presentazione

Gentile Cliente,

La ringraziamo di aver scelto **ECONCEPT 35 A**, una caldaia murale FERROLI di concezione avanzata, tecnologia d'avanguardia, elevata affidabilità e qualità costruttiva. La preghiamo di leggere attentamente il presente manuale e di conservarlo con cura per ogni riferimento futuro.

**ECONCEPT 35 A** è un generatore termico per riscaldamento e produzione di acqua calda sanitaria (con bollitore esterno opzionale) **premiscelato a condensazione** ad altissimo rendimento e bassissime emissioni, funzionante a gas naturale o GPL.

Il **corpo caldaia** è composto da uno scambiatore lamellare in alluminio che consente una efficace condensazione del vapore acqueo contenuto nei fumi, permettendo rendimenti elevatissimi. Lo scambiatore è progettato per il mantenimento nel tempo delle sue caratteristiche di elevato scambio termico.

Al di sopra dello scambiatore, nel corpo caldaia, è inserito il **bruciatore premiscelato**, ad ampia superficie ceramica, dotato di accensione elettronica con controllo di fiamma a ionizzazione, che permette il raggiungimento di valori di emissione estremamente contenuti, garantendo nel contempo un'elevata affidabilità e costanza di funzionamento nel tempo.

La caldaia è dotata inoltre di ventilatore a velocità modulante, con valvola gas modulante ed è completamente **stagna** rispetto all'ambiente di installazione: l'aria necessaria alla combustione è aspirata dall'esterno e l'espulsione fumi è effettuata tramite ventilatore. La dotazione di caldaia comprende inoltre un circolatore a velocità modulante, vaso di espansione, valvola di sicurezza, rubinetto di carico, sensore di pressione, sensori di temperatura e termostato di sicurezza.

Grazie al sistema di controllo e regolazione a **microprocessore** con autodiagnosi avanzata il funzionamento dell'apparecchio è in massima parte automatico. La potenza per il riscaldamento viene regolata automaticamente dal sistema di controllo in base alle caratteristiche dell'ambiente interno ed esterno (con sonda esterna opzionale installata), alle caratteristiche dell'edificio e della sua ubicazione. La potenza in sanitario è regolata automaticamente ed in modo continuo per assicurare rapidità di erogazione e comfort in tutte le condizioni di prelievo.

All'utente è sufficiente impostare la temperatura desiderata all'interno dell'abitazione (tramite il termostato ambiente o il comando remoto, opzionali, ma di cui si raccomanda l'installazione) o regolare la temperatura impianto. Nel caso in cui venga collegato un bollitore per l'accumulo di acqua calda sanitaria, l'utente ha la possibilità di selezionare la modalità ECO/CONFORT. Il sistema di regolazione e controllo provvederà ad un funzionamento ottimale per tutto il periodo dell'anno.

Il display fornisce in continuo indicazioni sullo stato di funzionamento dell'apparecchio ed è possibile ottenere facilmente informazioni aggiuntive sulle temperature dei sensori, l'impostazione dei set-point, ecc. o operare una configurazione degli stessi. Eventuali anomalie di funzionamento legate alla caldaia o all'impianto vengono immediatamente segnalate dal display e, se possibile, corrette automaticamente.

## 1.2 Pannello comandi

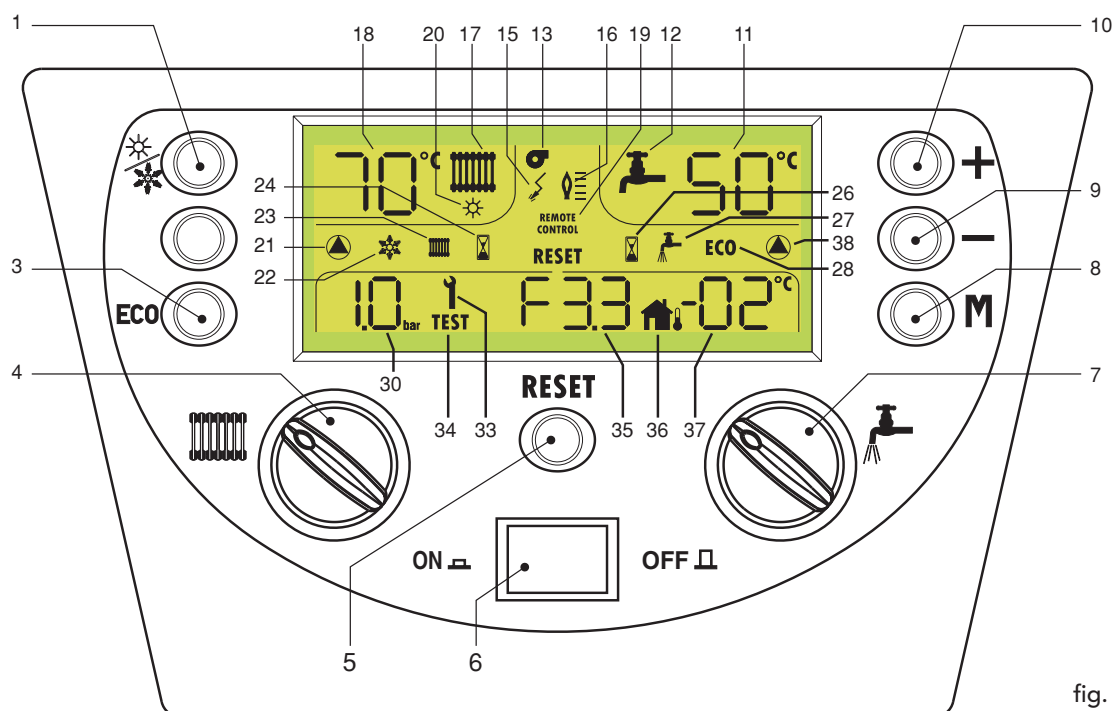


fig. 1

### **1 - Tasto selezione Estate/Inverno**

In modalità Inverno è attivo sia il riscaldamento sia il sanitario (con bollitore esterno opzionale), in modalità Estate solo il sanitario.

### **3 - Tasto selezione Eco/Comfort**

In modalità comfort la caldaia eroga acqua calda alla temperatura impostata con la manopola 7.

In modalità ECO il bollitore viene escluso e la caldaia funzionerà solo in riscaldamento.

Per inserire o disinserire la funzione **comfort** è sufficiente premere il pulsante (ECO) - 3 fig. 1).

Quando la funzione Comfort è attiva, la scritta ECO scompare dal display.

### **4 - Manopola regolazione temperatura impianto**

Per aumentare la temperatura impianto, ruotare la manopola in senso orario oppure in senso antiorario per diminuirla.

Il campo di regolazione va da 20 a 90°C.

### **5 - Tasto RESET**

Il tasto Reset serve a ripristinare il funzionamento della caldaia quando la stessa va in blocco.

Per il ripristinarla bisogna premere il tasto Reset (5 - fig. 1).

La condizione di blocco viene indicata dal lampeggio dell'anomalia e dalla comparsa della scritta RESET.

**6 - Tasto ON-OFF**

Accensione e spegnimento della caldaia (stato acceso - spia verde accesa).

**7 - Manopola regolazione temperatura sanitaria (con bollitore esterno opzionale)**

Serve per l'impostazione della temperatura del bollitore, ruotando la manopola in senso orario la temperatura aumenta in senso antiorario diminuisce. Il campo di regolazione va da 10 a 65°C.

**8 - Tasto M**

Tasto per accedere al menù regolazione "temperatura scorrevole"

Gli altri parametri per la regolazione della caldaia sono ad uso esclusivo del Servizio Tecnico Assistenza Clienti.

**9 - Tasto -**

Attraverso questo tasto si modificano i parametri selezionati.

**10 - Tasto +**

Attraverso questo tasto si modificano i parametri selezionati.

**11 - Visualizzazione temperatura bollitore**

Durante il funzionamento, il display visualizza la temperatura dell'accumulo di acqua calda sanitaria. Quando si agisce sulla manopola "7" il display visualizza brevemente la temperatura di regolazione che si sta impostando.

**18 - Visualizzazione temperatura riscaldamento**

Durante il funzionamento, il display visualizza la temperatura acqua calda riscaldamento in uscita dalla caldaia. Quando si agisce sulla manopola "4" il display visualizza brevemente la temperatura di regolazione che si sta impostando.

**13 - Simbolo del ventilatore**

Compare quando vi è richiesta di acqua sanitaria (con bollitore esterno opzionale) o riscaldamento.

**15 - Simbolo accensione**

Compare la scintilla nella fase di accensione del bruciatore.

**16 - Simbolo della fiamma**

Indica che il bruciatore è acceso.

**21 - Simbolo circolatore riscaldamento**

Compare quando è in funzione il circolatore riscaldamento.

## **22 - Simbolo antigelo**

Compare quando la caldaia si accende automaticamente in funzionamento antigelo, ovvero quando la temperatura scende al di sotto di 5°C.

L'apparecchio si ferma quando raggiunge la temperatura di 15°C.

## **23 - Simbolo richiesta per funzionamento in riscaldamento**

Appare quando l'apparecchio è in modalità funzionamento inverno.

## **24 - Simbolo tempo attesa**

Appare quando l'apparecchio è in attesa dopo il funzionametno riscaldamento.

## **26 - Simbolo tempo attesa**

Appare quando l'apparecchio è in attesa dopo il funzionamento sanitario (con bollitore esterno opzionale).

## **27 - Simbolo funzionamento sanitario (con bollitore esterno opzionale)**

Appare quando l'apparecchio è in modalità di funzionamento sanitario (preparazione del bollitore).

## **30 - Visualizzazione pressione impianto**

Visualizza la pressione dell'impianto di riscaldamento.

## **34 - Simbolo TEST**

Caldaia funzionante in modalità TEST (massima potenza). Per attivare la modalità TEST tenere premuto i tasti "+" e "-" per 5 secondi. Per uscire premere i tasti "+" e "-" per altri 5 secondi. Il funzionamento TEST si disattiva automaticamente dopo 15 minuti.

## **35 - Visualizzazione anomalie e parametri**

Viene visualizzato il codice dell'anomalia oppure, quando si entra nel menù parametri, il valore del parametro selezionato.

## **36 - Simbolo sonda esterna collegata**

Viene visualizzato quando alla caldaia è collegata una sonda esterna

## **37 - Visualizzazione temperatura**

Indica il valore della temperatura esterna rilevato dalla sonda esterna (se collegata).

## **38 - Simbolo circolatore sanitario**

Compare quando è in funzione il circolatore sanitario (con bollitore esterno opzionale).



## 1.3 Accensione e spegnimento

### Accensione

- Aprire il rubinetto del gas a monte della caldaia.
- Sfiatare l'aria presente nel tubo a monte della valvola gas.
- Chiudere l'eventuale interruttore a monte della caldaia o inserire la spina.
- Premere il tasto ON/OFF (vedi fig.1)
- A questo punto la caldaia è pronta per funzionare automaticamente ogni qualvolta vi è una richiesta al termostato ambiente o per il riscaldamento del bollitore esterno (opzionale).

### Spegnimento

Premere il tasto ON/OFF (vedi fig. 1).

Quando la caldaia viene spenta attraverso questo tasto la scheda elettronica non è più alimentata elettricamente ed il sistema antigelo è escluso.

Chiudere il rubinetto del gas a monte della caldaia e togliere alimentazione elettrica all'apparecchio.



Per lunghe soste durante il periodo invernale, al fine di evitare danni dovuti al gelo, è consigliabile scaricare tutta l'acqua della caldaia, quella sanitaria e quella dell'impianto.

## 1.4 Regolazioni

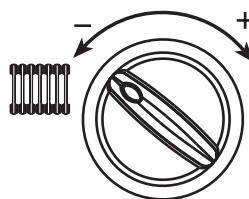
### Regolazione della temperatura ambiente (con termostato ambiente inserito)

Impostare tramite il termostato ambiente o comando remoto la temperatura desiderata all'interno dei locali. Su comando del termostato ambiente la caldaia si accende e porta l'acqua impianto alla temperatura di setpoint mandata impianto impostata. Al raggiungimento della temperatura desiderata all'interno dei locali il generatore si spegne.

Nel caso non sia presente il termostato ambiente o il comando remoto la caldaia provvede a mantenere l'impianto alla temperatura di setpoint mandata impianto impostata.

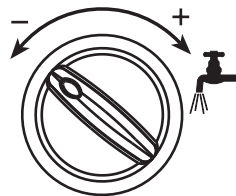
### Regolazione temperatura impianto

Per impostare la temperatura di mandata impianto, agire sulla manopola per la regolazione della temperatura di riscaldamento. Ruotando in senso orario la temperatura aumenta, ruotando in senso antiorario diminuisce.





### Regolazione temperatura sanitario (con bollitore esterno opzionale)


Per impostare la temperatura sanitario, agire sulla manopola per la regolazione della temperatura dell'acqua sanitaria. Ruotando in senso orario la temperatura aumenta, ruotando in senso antiorario diminuisce.



### Selezione Estate/Inverno

Per selezionare una delle due modalità è sufficiente premere il tasto  (1 - fig. 1).

Selezionando la modalità Estate, viene visualizzato nel display il simbolo .

Selezionando la modalità estate, rimane attivo il sistema antigelo. Il simbolo  è visibile sul display quando il sistema antigelo entra in funzione.



## Temperatura Scorrevole

Quando viene installata la sonda esterna (opzionale) il sistema di regolazione caldaia lavora con "Temperatura Scorrevole". In questa modalità, la temperatura dell'impianto di riscaldamento viene regolata a seconda delle condizioni climatiche esterne, in modo da garantire un elevato comfort e risparmio energetico durante tutto il periodo dell'anno. In particolare, all'aumentare della temperatura esterna viene diminuita la temperatura di mandata impianto, a seconda di una determinata "curva di compensazione".

Con regolazione a Temperatura Scorrevole, la temperatura impostata dalla manopola regolazione riscaldamento diviene la massima temperatura di mandata impianto. Si consiglia di impostare al valore massimo per permettere al sistema di regolare in tutto il campo utile di funzionamento.

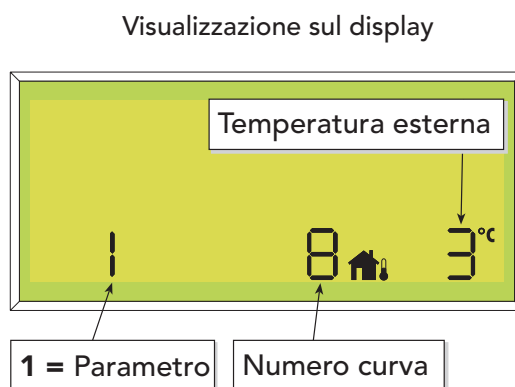
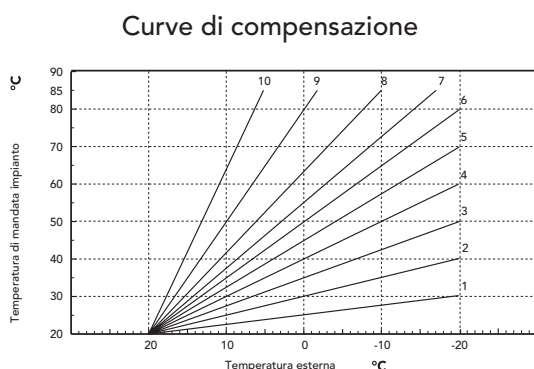
La caldaia deve essere regolata in fase di installazione dal personale qualificato. Eventuali adattamenti possono essere comunque apportati dall'utente per il miglioramento del comfort.

### Curva di compensazione e spostamento delle curve

Premendo una volta il tasto "M" viene visualizzata la curva di compensazione (da 1 a 10) ed è possibile modificarla con i tasti "+" e "-". Premendo un'altra volta il tasto "M" si accede allo spostamento parallelo delle curve, modificabile con i tasti "+" e "-".

Premendo nuovamente il tasto "M" si esce dalla modalità regolazione curve parallele.

Se la temperatura ambiente risulta inferiore al valore desiderato si consiglia di impostare una curva di ordine superiore e viceversa. Procedere con incrementi o diminuzioni di una unità e verificare il risultato in ambiente.



### Esempio di spostamento parallelo delle curve

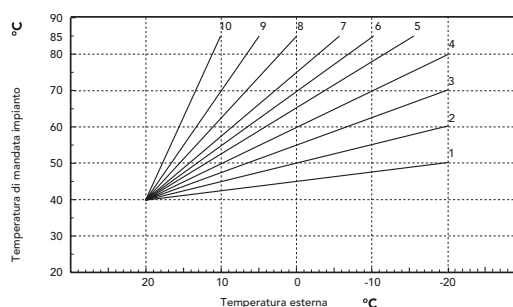
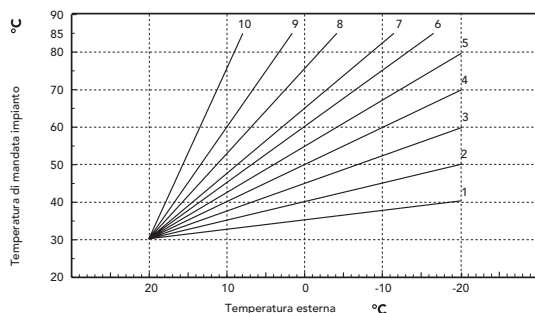


fig. 2

Se alla caldaia è collegato il comando remoto (opzionale), le regolazioni sopra descritte (temperatura impianto, temperatura sanitario, curva di compensazione) possono essere effettuate solo dal comando remoto stesso. Il menù utente sul pannello caldaia è disabilitato e ha solo funzione di visualizzazione.

### Regolazione pressione idraulica impianto

La caldaia è dotata di un rubinetto per il caricamento manuale dell'impianto di riscaldamento. La pressione di caricamento ad impianto freddo, letta sull'idrometro caldaia, deve essere di circa 1,0 bar. Qualora durante il funzionamento la pressione dell'impianto scendesse (a causa dell'evaporazione dei gas disciolti nell'acqua) a valori inferiori al minimo sopra descritto, l'Utente dovrà, agendo sul rubinetto di caricamento, riportarla al valore iniziale. A fine operazione richiudere sempre il rubinetto di riempimento.

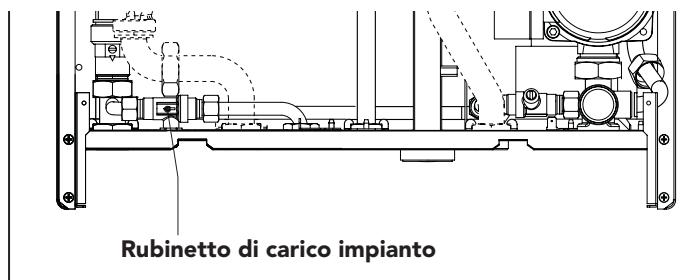


fig. 3

## 1.5 Manutenzione

Secondo quanto richiesto dal D.P.R. 412 del 1993 è obbligatorio per l'utente fare eseguire almeno una manutenzione annuale dell'impianto termico da personale qualificato ed almeno una verifica biennale della combustione. Consultare il cap. 3.3 nel presente manuale per maggiori informazioni.

La pulizia del mantello, del cruscotto e delle parti estetiche della caldaia può essere eseguita con un panno morbido e umido eventualmente imbevuto con acqua saponata. Tutti i detersivi abrasivi e i solventi sono da evitare.

## 1.6 Anomalie

In caso di anomalie o problemi di funzionamento, il display lampeggia ed appare il codice identificativo dell'anomalia.

Le anomalie (contraddistinte con la lettera "F") causano blocchi temporanei che vengono ripristinati automaticamente non appena il valore rientra nel campo di funzionamento normale della caldaia.

Se insieme all'anomalia appare anche la scritta **RESET**, l'utente dovrà ripristinare il funzionamento della caldaia premendo il tasto  (5 - fig. 1). Verrà ripetuto così il ciclo di accensione.

Se dopo due tentativi di ripristino il problema persiste rivolgersi al più vicino Centro Assistenza.

Per altre anomalie consultare il capitolo 3.4 "Risoluzione dei problemi".



Prima di chiamare il servizio assistenza verificare che il problema non sia imputabile a mancanza di gas o a mancanza di alimentazione elettrica.

## 2. INSTALLAZIONE

### 2.1 Disposizioni Generali



Questo apparecchio deve essere destinato solo all'uso per il quale è stato espressamente previsto. Questo apparecchio serve a riscaldare acqua ad una temperatura inferiore a quella di ebollizione a pressione atmosferica e deve essere allacciato ad un impianto di riscaldamento e/o ad un impianto di distribuzione acqua calda per uso sanitario, compatibilmente alle sue caratteristiche e prestazioni ed alla sua potenzialità termica. Ogni altro uso deve considerarsi improprio.

L'INSTALLAZIONE DELLA CALDAIA DEVE ESSERE EFFETTUATA SOLTANTO DA PERSONALE SPECIALIZZATO E DI SICURA QUALIFICAZIONE, OTTEMPERANDO A TUTTE LE ISTRUZIONI RIPORTATE NEL PRESENTE MANUALE TECNICO, ALLE DISPOSIZIONI DI LEGGE VIGENTI, ALLE PRESCRIZIONI DELLE NORME UNI E CEI E DI EVENTUALI NORMATIVE LOCALI E SECONDO LE REGOLE DELLA BUONA TECNICA.

Un'errata installazione può causare danni a persone, animali e cose, nei confronti dei quali il costruttore non può essere ritenuto responsabile.

### 2.2 Luogo di installazione

Il circuito di combustione dell'apparecchio è stagno rispetto l'ambiente di installazione e quindi l'apparecchio può essere installato in qualunque locale. L'ambiente di installazione tuttavia deve essere sufficientemente ventilato per evitare che si creino condizioni di pericolo in caso di, seppur piccole, perdite di gas. Questa norma di sicurezza è imposta dalla Direttiva CEE n° 90/396 per tutti gli apparecchi utilizzatori di gas, anche per quelli cosiddetti a camera stagna.

Il luogo di installazione deve comunque essere privo di polveri, oggetti o materiali infiammabili o gas corrosivi. L'ambiente deve essere asciutto e non soggetto al gelo.

La caldaia è predisposta per l'installazione pensile a muro. Sul telaio posteriore dell'apparecchio sono presenti delle asole per il fissaggio al muro, tramite viti a tassello metallico. Il fissaggio alla parete deve garantire un sostegno stabile ed efficace del generatore.

Se l'apparecchio viene racchiuso entro mobili o montato affiancato lateralmente, deve essere previsto lo spazio per le normali attività di manutenzione. In fig. 4 e tab. 1 sono riportati gli spazi minimi e consigliati da lasciare attorno all'apparecchio.

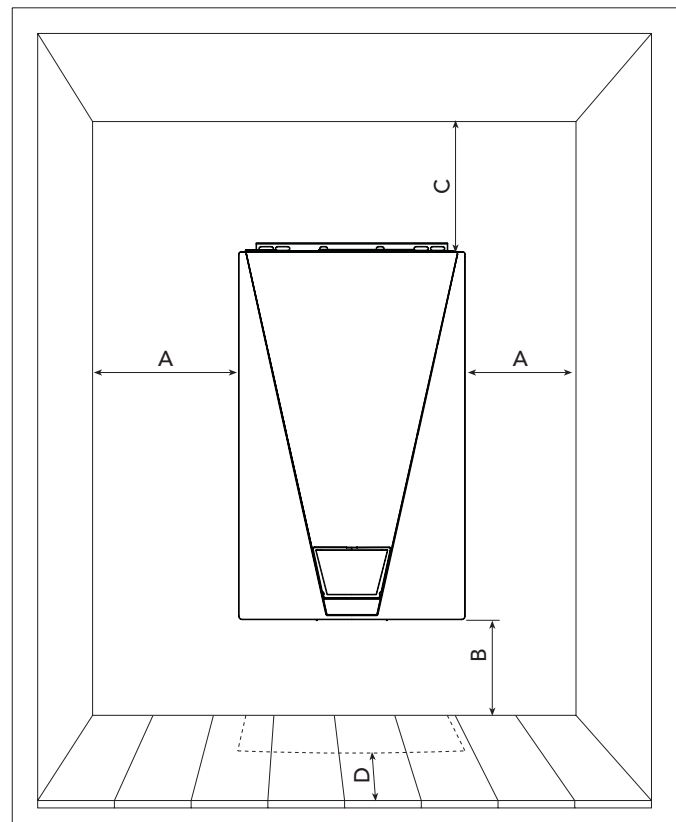


fig. 4

Tabella 1

	Minimo	Consigliato
A	3 cm	15 cm
B	5 cm	30 cm
C	40 cm	65 cm
D	1,5 cm (da eventuale pannello apribile)	> 50 cm

**Aggancio a muro**

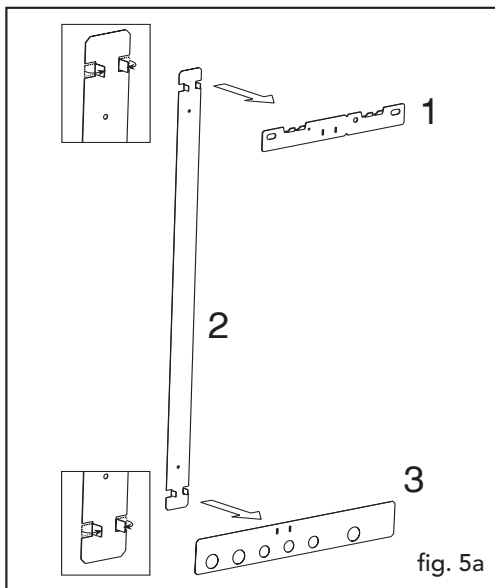


fig. 5a

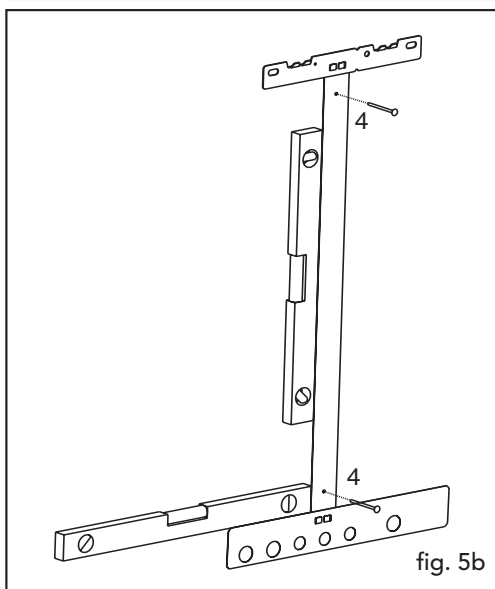


fig. 5b

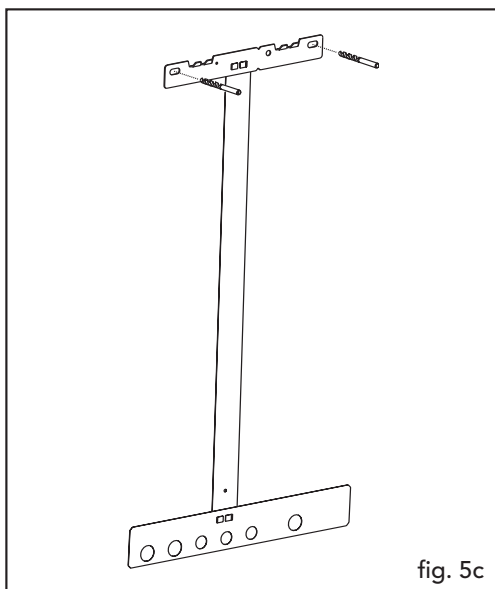


fig. 5c

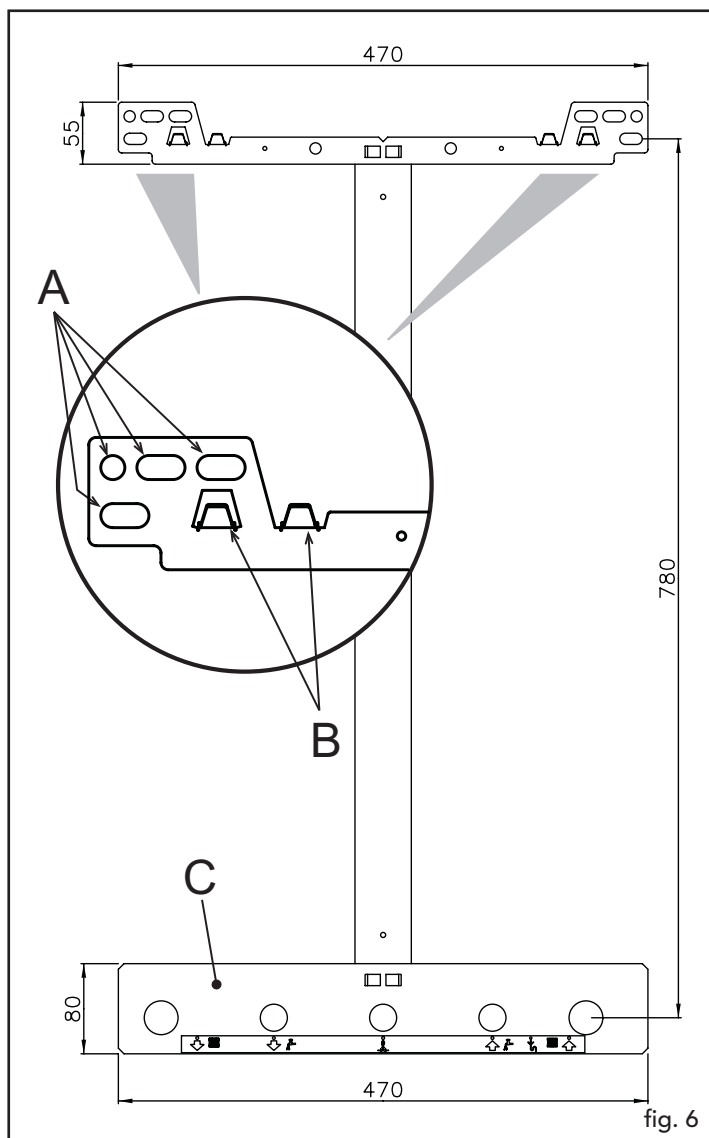
La caldaia è fornita di serie con:

- una staffa aggancio (part. 1 fig. 5a)
- una dima smontabile (part. 2 e 3 fig. 5a)
- un kit nippli e rubinetti.

Dopo aver assemblato la dima con la staffa di aggancio si possono tracciare i punti di fissaggio e allacciamento della caldaia.

Per fare ciò, si deve posizionare la dima appena assemblata sulla parete e con l'aiuto di una livella a bolla d'aria fig. 5b, é necessario controllare che la staffa inferiore (part. C fig. 6) sia perfettamente orizzontale. Fissare provvisoriamente la dima alla parete con delle viti o dei chiodi nei fori "4" fig. 5b. Tracciare i punti di fissaggio "A", dove poi, tramite viti a tassello verrà fissata la staffa di aggancio "1".

Le forature presenti sulla staffa "C" determinano i punti di allacciamento acqua e gas della caldaia. Una volta terminati gli allacciamenti e fissata a muro la staffa di aggancio "1", appendere la caldaia utilizzando gli ganci "B".



780

80

470

fig. 6



## 2.3 Collegamenti idraulici

La potenzialità termica dell'apparecchio va stabilita preliminarmente con un calcolo del fabbisogno di calore dell'edificio secondo le norme vigenti. Per il buon funzionamento e per la durata della caldaia, l'impianto idraulico deve essere ben proporzionato e sempre completo di tutti quegli accessori che garantiscono un funzionamento ed una conduzione regolare.

Nel caso in cui le tubazioni di mandata e ritorno impianto seguano un percorso tale per cui, in alcuni punti si possono formare delle sacche d'aria, è opportuno installare, su questi punti, una valvola di sfiato. Installare inoltre un organo di scarico nel punto più basso dell'impianto per permetterne il completo svuotamento.

Se la caldaia è installata ad un livello inferiore a quello dell'impianto, è opportuno prevedere una valvola flow-stop per impedire la circolazione naturale dell'acqua nell'impianto.

E' consigliabile che il salto termico tra il collettore di mandata e quello di ritorno in caldaia, non superi i 20 °C.



Non utilizzare i tubi degli impianti idraulici come messa a terra di apparecchi elettrici.

Prima dell'installazione effettuare un lavaggio accurato di tutte le tubazioni dell'impianto per rimuovere residui o impurità che potrebbero compromettere il buon funzionamento dell'apparecchio.

Effettuare gli allacciamenti ai corrispettivi attacchi, come indicato in fig. 7.

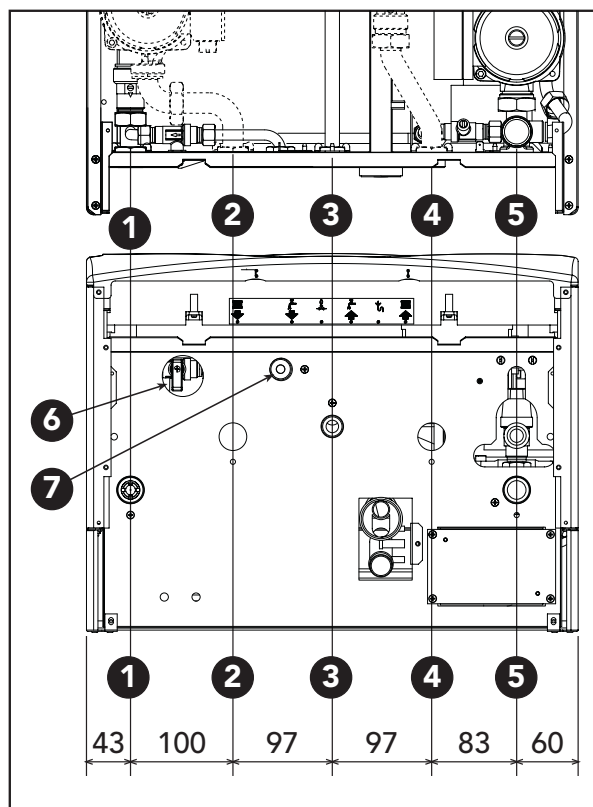


fig. 7

### Legenda

- 1 Mandata impianto
- 2 Mandata bollitore (opzionale)
- 3 Entrata gas
- 4 Ritorno bollitore (opzionale)
- 5 Ritorno impianto
- 6 Rubinetto di riempimento impianto
- 7 Attacco di caricamento

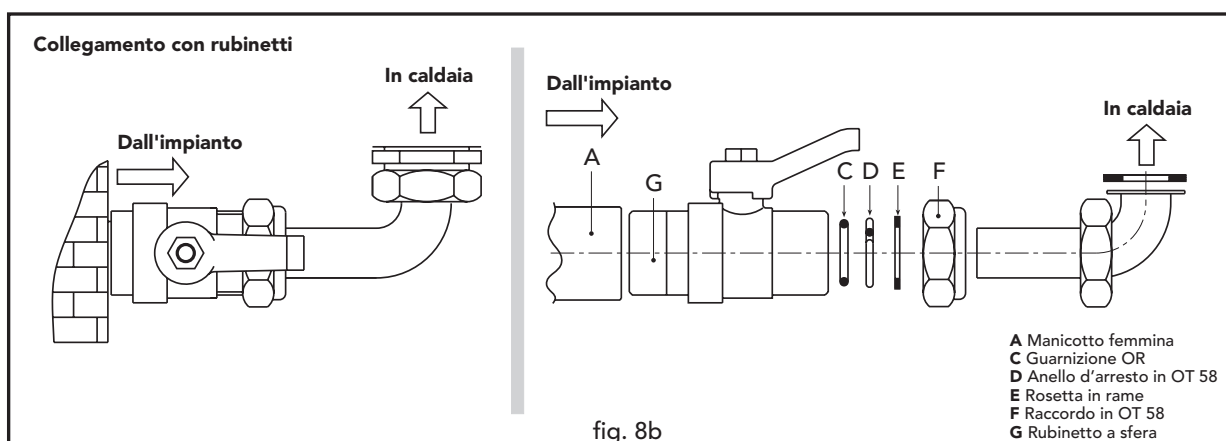
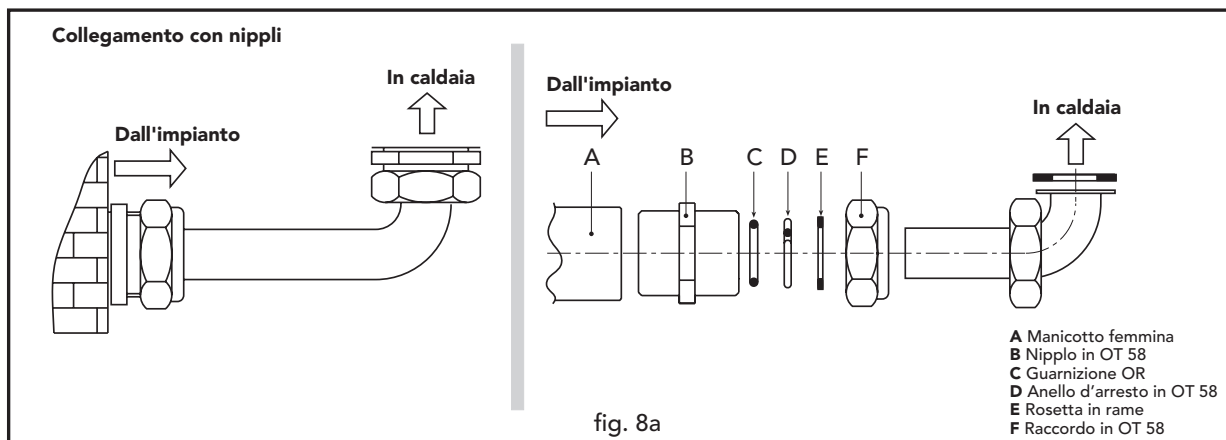
Si consiglia d'interporre, fra caldaia ed impianto di riscaldamento, delle valvole d'intercettazione che permettano, se necessario, d'isolare la caldaia dall'impianto.



Lo scarico della valvola di sicurezza deve essere collegato ad un imbuto o tubo di raccolta, per evitare lo sgorgo di acqua a terra in caso di sovrappressione nel circuito di riscaldamento. In caso contrario, se la valvola di scarico dovesse intervenire allagando il locale, il costruttore della caldaia non potrà essere ritenuto responsabile.

Effettuare il collegamento della caldaia in modo che i suoi tubi interni siano liberi da tensioni.

Di serire sono forniti i kit di collegamento mostrati in fig. 8a e 8b.



### **Caratteristiche dell'acqua impianto**

In presenza di acqua con durezza superiore ai 25° Fr, si prescrive l'uso di acqua opportunamente trattata, al fine di evitare possibili incrostazioni in caldaia, causate da acque dure, o corrosioni, prodotte da acque aggressive. E' opportuno ricordare che anche piccole incrostazioni di qualche millimetro di spessore provocano, a causa della loro bassa conduttività termica, un notevole surriscaldamento delle pareti della caldaia, con conseguenti gravi inconvenienti.

È indispensabile il trattamento dell'acqua utilizzata nel caso di impianti molto estesi (con grossi contenuti d'acqua) o di frequenti immissioni di acqua di reintegro nell'impianto. Se in questi casi si rendesse successivamente necessario lo svuotamento parziale o totale dell'impianto, si prescrive di effettuare nuovamente il riempimento con acqua trattata.

## **Riempimento caldaia e impianto**

La caldaia è dotata di un rubinetto a sfera per il caricamento manuale dell'impianto di riscaldamento. La pressione di caricamento ad impianto freddo, deve essere di circa 1 bar. Qualora durante il funzionamento la pressione dell'impianto scendesse (a causa dell'evaporazione dei gas disciolti nell'acqua) a valori inferiori al minimo sopra descritto, L'Utente dovrà, agendo sul rubinetto di caricamento, riportarla al valore iniziale. Per un corretto funzionamento della caldaia, la pressione in essa, a caldo, deve essere di circa 1,5÷2 bar. A fine operazione richiudere sempre il rubinetto di riempimento.

## **Liquidi antigelo, additivi e inibitori.**

Qualora si renda necessario, è consentito l'uso di liquidi antigelo, additivi e inibitori, solo ed esclusivamente se il produttore di suddetti liquidi o additivi fornisce una garanzia che assicuri che i suoi prodotti sono idonei all'uso e non arrecano danni allo scambiatore di caldaia o ad altri componenti e/o materiali di caldaia ed impianto. E' proibito l'uso di liquidi antigelo, additivi e inibitori generici, non espressamente adatti all'uso in impianti termici e compatibili con i materiali di caldaia ed impianto.

## **2.4 Collegamento gas**



Prima di effettuare l'allacciamento, verificare che l'apparecchio sia predisposto per il funzionamento con il tipo di combustibile disponibile ed effettuare una accurata pulizia di tutte le tubature gas dell'impianto, per rimuovere eventuali residui che potrebbero compromettere il buon funzionamento della caldaia.

L'allacciamento gas deve essere effettuato all'attacco relativo (vedi fig. 7) in conformità alla normativa in vigore, con tubo metallico rigido oppure con tubo flessibile a parete continua in acciaio inox, interponendo un rubinetto gas tra impianto e caldaia. Verificare che tutte le connessioni gas siano a tenuta.

La portata del contatore gas deve essere sufficiente per l'uso simultaneo di tutti gli apparecchi ad esso collegati. Il diametro del tubo gas, che esce dalla caldaia, non è determinante per la scelta del diametro del tubo tra l'apparecchio ed il contatore; esso deve essere scelto in funzione della sua lunghezza e delle perdite di carico, in conformità alla normativa in vigore.



Non utilizzare i tubi del gas come messa a terra di apparecchi elettrici.

## **2.5 Collegamenti elettrici**

L'installazione dell'apparecchio deve essere eseguita in conformità alle vigenti norme nazionali e locali.

### **Collegamento alla rete elettrica**

La caldaia va collegata ad una linea elettrica monofase, 230 Volt-50 Hz .



La sicurezza elettrica dell'apparecchio è raggiunta soltanto quando lo stesso è correttamente collegato ad un efficace impianto di messa a terra eseguito come previsto dalle vigenti norme di sicurezza. Far verificare da personale professionalmente qualificato l'efficienza e l'adeguatezza dell'impianto di terra, il costruttore non è responsabile per eventuali danni causati dalla mancanza di messa a terra dell'impianto. Far verificare inoltre che l'impianto elettrico sia adeguato alla potenza massima assorbita dall'apparecchio, indicata in targhetta dati caldaia, accertando in particolare che la sezione dei cavi dell'impianto sia idonea alla potenza assorbita dall'apparecchio.

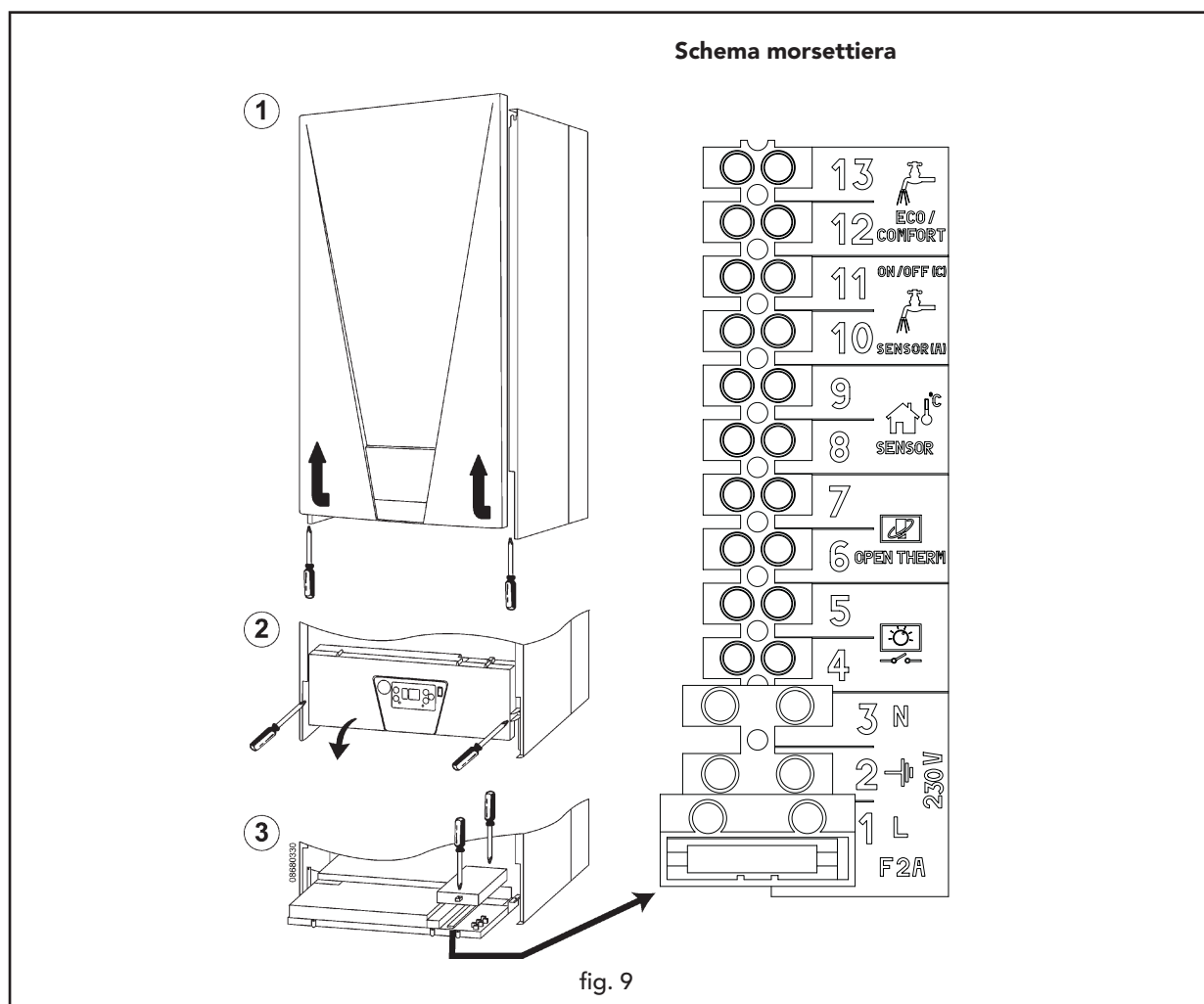


La caldaia è precablatata e dotata di cavo di allacciamento alla linea elettrica. I collegamenti alla rete devono essere eseguiti con allacciamento fisso e dotati di un interruttore bipolare i cui contatti abbiano una apertura di almeno 3 mm, interponendo fusibili da 3A max tra caldaia e linea. E' importante rispettare le polarità (LINEA: cavo marrone / NEUTRO: cavo blu / TERRA : cavo giallo-verde) negli allacciamenti alla linea elettrica.

**!** Il cavo di alimentazione dell'apparecchio non deve essere sostituito dall'utente. In caso di danneggiamento del cavo, spegnere l'apparecchio e, per la sua sostituzione, rivolgersi esclusivamente a personale professionalmente qualificato. In caso di sostituzione del cavo elettrico di alimentazione, utilizzare esclusivamente cavo "HAR H05 VV-F" 3x0,75 mm<sup>2</sup> con diametro esterno massimo di 8 mm.

**Accesso alla morsettieria elettrica**

Seguire le indicazioni riportate in fig. 9 per accedere alla morsettieria collegamenti elettrici. La disposizione dei morsetti per i diversi allacciamenti è riportata anche nello schema elettrico al capitolo Dati Tecnici.



**Termostato ambiente**

**!** ATTENZIONE: IL TERMOSTATO AMBIENTE DEVE ESSERE A CONTATTI PULITI. COLLEGANDO 230 V. AI MORSETTI DEL TERMOSTATO AMBIENTE SI DANNEGGIA IRRIMEDIABILMENTE LA SCHEDA ELETTRONICA.

Nel collegare un eventuale termostato ambiente con programma giornaliero o settimanale, o un interruttore orario (timer), evitare di prendere l'alimentazione di questi dispositivi dai loro contatti di interruzione. La loro alimentazione deve essere effettuata tramite collegamento diretto dalla rete o tramite pile, a seconda del tipo di dispositivo.



## Sonda esterna (optional)

Collegare la sonda ai rispettivi morsetti. La massima lunghezza consentita del cavo elettrico di collegamento caldaia – sonda esterna è di 50 m. Può essere usato un comune cavo a 2 conduttori.

La sonda esterna va installata preferibilmente sulla parete Nord, Nord-Ovest o su quella su cui si affaccia la maggioranza del locale principale di soggiorno. La sonda non deve mai essere esposta al sole di primo mattino, ed in genere, per quanto possibile, non deve ricevere irraggiamento solare diretto; se necessario, va protetta.

La sonda non deve in ogni caso essere montata vicino a finestre, porte, aperture di ventilazione, camini, o fonti di calore che potrebbero alterarne la lettura.

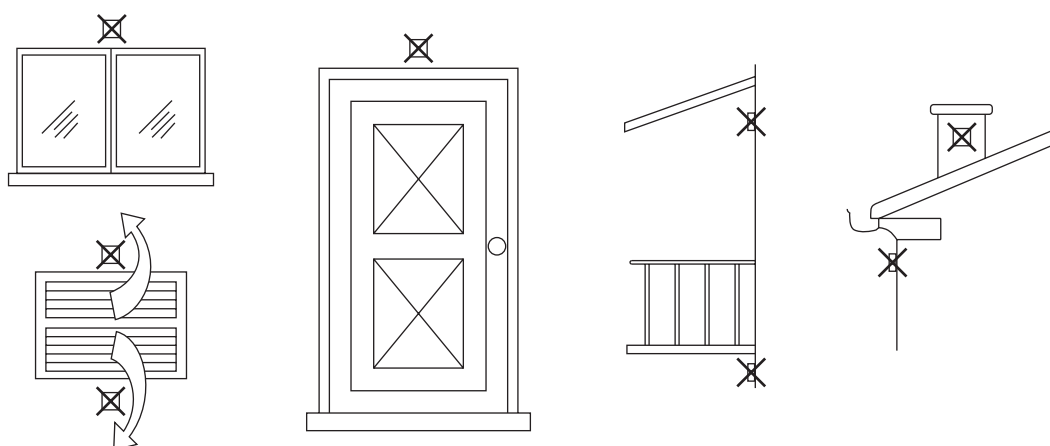


Fig. 10a

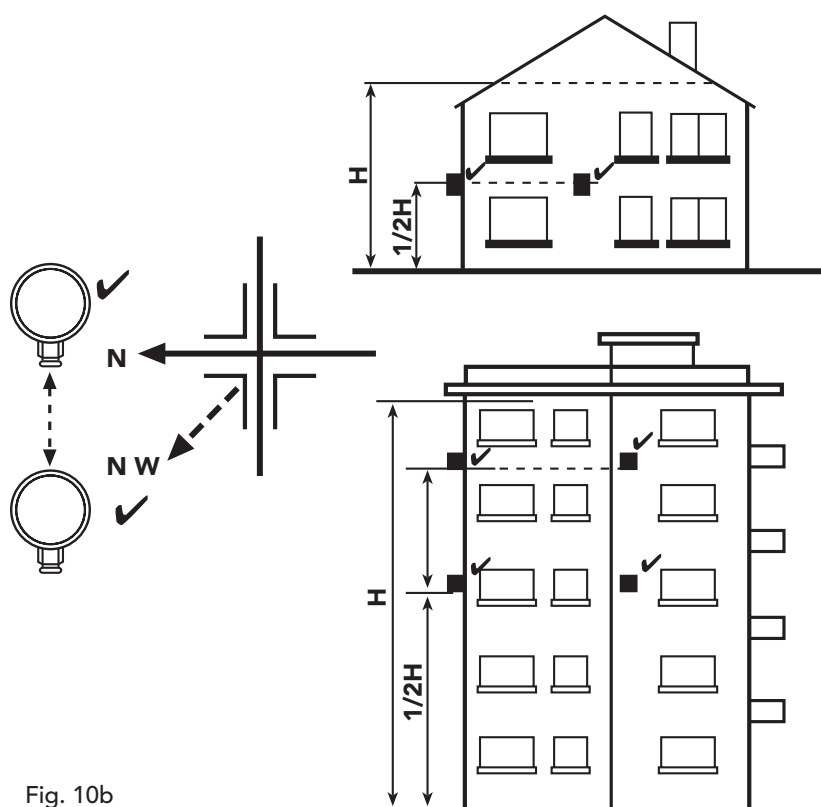


Fig. 10b

## 2.6 Condotti fumi

L'apparecchio è di "tipo C" a **camera stagna** e tiraggio forzato, l'ingresso aria e l'uscita fumi devono essere collegati ad uno dei sistemi di evacuazione/aspirazione indicati di seguito. Con l'ausilio delle tabelle e dei metodi di calcolo riportati deve essere verificato preliminarmente, prima di procedere all'installazione, che i condotti fumi non superino le massime lunghezze consentite. Devono essere rispettate le normative vigenti ed i regolamenti locali.



Questo apparecchio di tipo C deve essere installato utilizzando i condotti di aspirazione e scarico fumi forniti dalla FERROLI S.p.A. secondo UNI-CIG 7129/92. Il mancato utilizzo degli stessi fa decadere automaticamente ogni garanzia e responsabilità della FERROLI S.p.A.

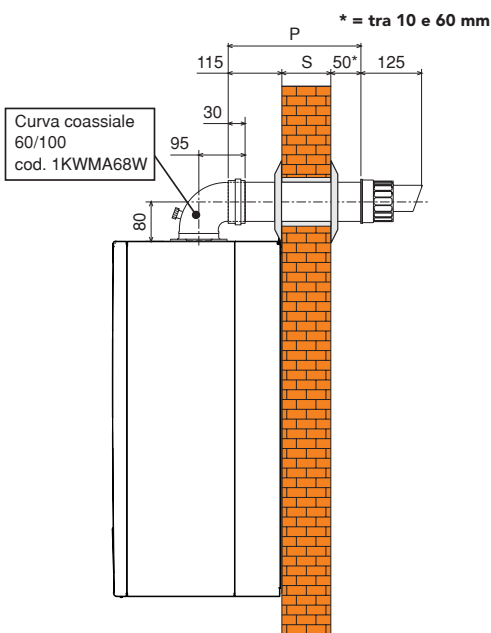


## Collegamento con tubi coassiali

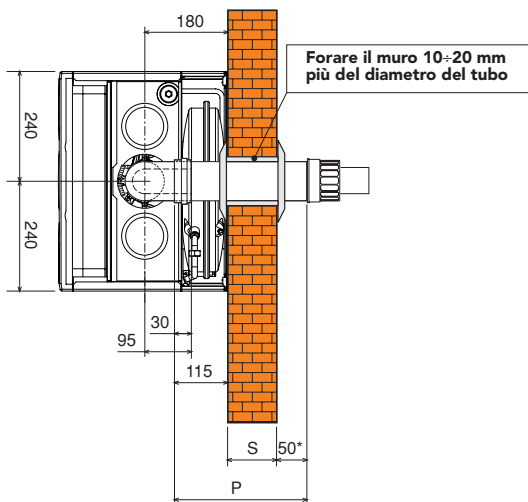
L'apparecchio può essere collegato ad un condotto coassiale aria/fumi con uscita a parete o a tetto come evidenziato nei disegni successivi. Numerosi accessori sono disponibili a richiesta per soddisfare le diverse esigenze di installazione. Consultare il catalogo accessori fumi o il listino.

### Uscita Posteriore

Vista laterale



Vista dall'alto

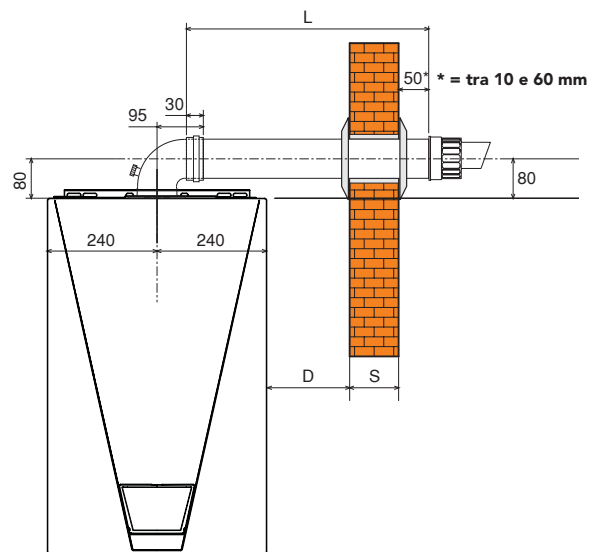


$$P = S + 165 \text{ mm}$$

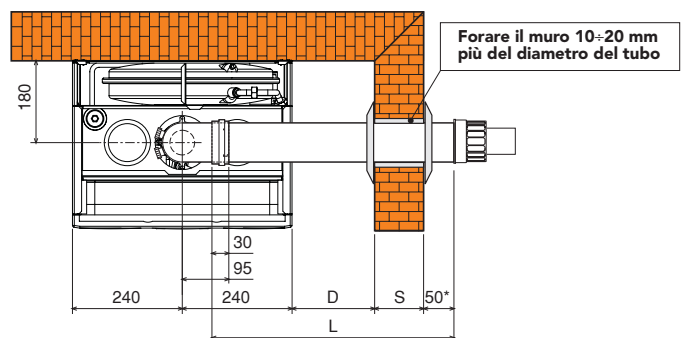
fig. 11a

### Uscita Laterale

Vista frontale



Vista dall'alto



$$L = S + D + 225 \text{ mm}$$

fig. 11b

La lunghezza totale in metri lineari del condotto coassiale non deve superare le lunghezze massime indicate nella tabella sottostante, considerando che ogni curva dà luogo alla riduzione indicata. Ad esempio, un condotto D= 60/100 composto da 1 curva 90° +1 metro orizzontale + 2 curve 45° + 1 metro orizzontale ha una lunghezza totale equivalente di 4 metri.

**Tabella 2a**

	Ø mm 60/100	Ø mm 80/125
<b>Lunghezza condotti massima permessa (Orizzontale)</b>	5 m	12 m
<b>Lunghezza condotti massima permessa (Verticale)</b>	6 m	12 m

**Tabella 2b**

Fattori di riduzione per curve	
Curva coassiale a 90° - Ø 60/100 mm	1 m
Curva coassiale a 45° - Ø 60/100 mm	0,5 m
Curva coassiale a 90° - Ø 80/125 mm	0,5 m
Curva coassiale a 45° - Ø 80/125 mm	0,25 m

**Per l'installazione:**

1. Definire la posizione di installazione dell'apparecchio
2. Forare la parete per l'uscita del tubo aria/fumi secondo i riferimenti indicati nelle figure.
3. Effettuare un foro di diametro 10 - 20 mm superiore al diametro nominale del tubo coassiale utilizzato per facilitare l'inserimento.
4. Se necessario, tagliare la tubazione terminale a misura, considerando che la tubazione esterna dovrà sporgere dal muro per un tratto compreso tra 10 e 60 mm (fig. 11a e 11b). Eliminare le sbavature da taglio.
5. Collegare i condotti alla caldaia, posizionando correttamente le guarnizioni e sigillare con gli appositi manicotti di tenuta i punti di raccordo al muro.

**Uscita Verticale**

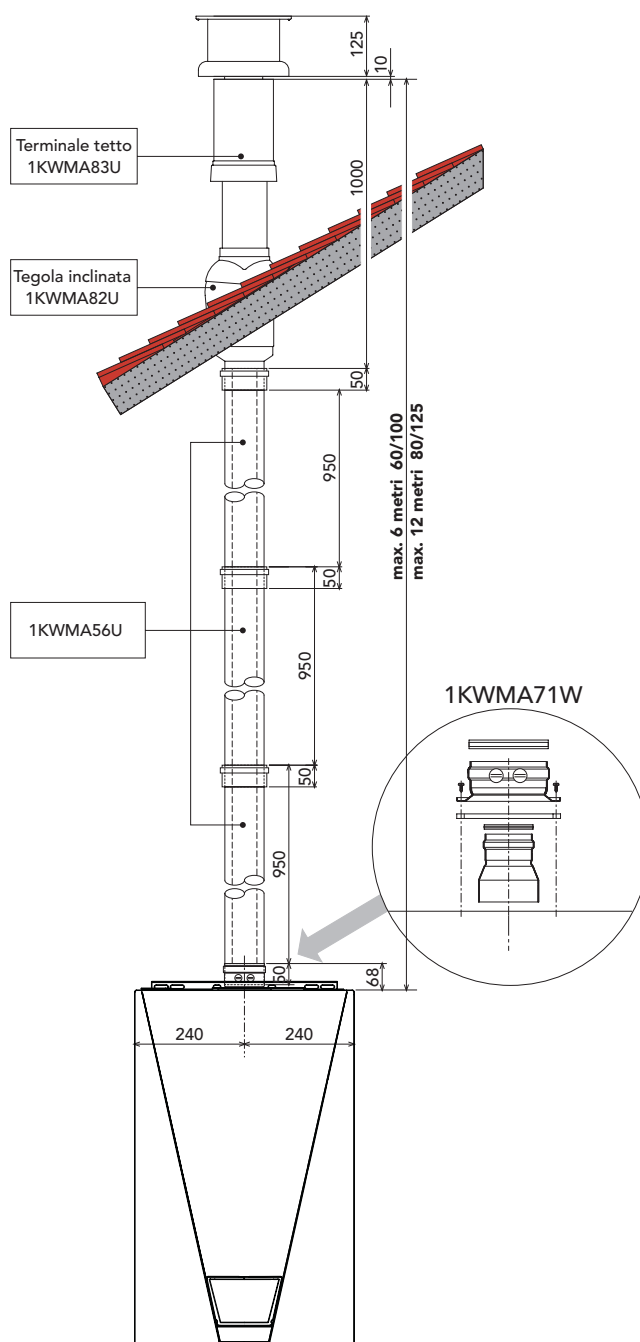


fig. 11c

## Collegamento con tubi separati

L'apparecchio può essere collegato ad un sistema di condotti separati aria/fumi per uscita a parete o a tetto come evidenziato nelle fig. 12-13 a lato. Numerosi accessori sono disponibili a richiesta per soddisfare le diverse esigenze di installazione. I componenti di più frequente utilizzo sono riportate nelle tabelle 4 - 5. Consultare il catalogo accessori fumi o il listino per ulteriori componenti.

Per verificare di non eccedere la massima lunghezza di condotti consentita occorre effettuare prima dell'installazione un semplice calcolo:

1. Per ogni componente viene fornita nelle tabelle 4 - 5 una perdita di carico "equivalente in metri-aria", dipendente dalla posizione di installazione del componente stesso (in aspirazione aria o evacuazione fumi, verticale o orizzontale).

La perdita viene detta "equivalente in metri-aria" poiché è rapportata alla perdita di un metro di condotto posto in aspirazione aria (definita uguale ad 1). Ad esempio, una curva a 90° di Ø80 posta in evacuazione fumi ha una perdita equivalente di 2,5 metri-aria, ovvero ha una perdita pari a quella di 2,5 metri lineari di condotto posto in aspirazione aria.

2. Una volta definito completamente lo schema del sistema di camini sdoppiati sommare le perdite in metri-equivalenti, a seconda della posizione di installazione, di tutti i componenti ed accessori nel sistema.

3. Verificare che la perdita totale calcolata sia inferiore o uguale a **55 metri** equivalenti, cioè il massimo permesso per questo modello di caldaia.

Nel caso il sistema di camini prescelto ecceda il limite massimo consentito, si consiglia di adottare per alcuni tratti dei condotti di diametro superiore.

Rif.	N° Pezzi	Descrizione	Perdita equivalente
1	16	Tubo verticale fumi Ø80	25,6 m
2	16	Tubo verticale aria Ø80	16,0 m
3	1	Terminale verticale	12,0 m
4	2	Kit (1KWMR54A)	0,6 m
<b>Totale</b>			<b>54,2 m</b>

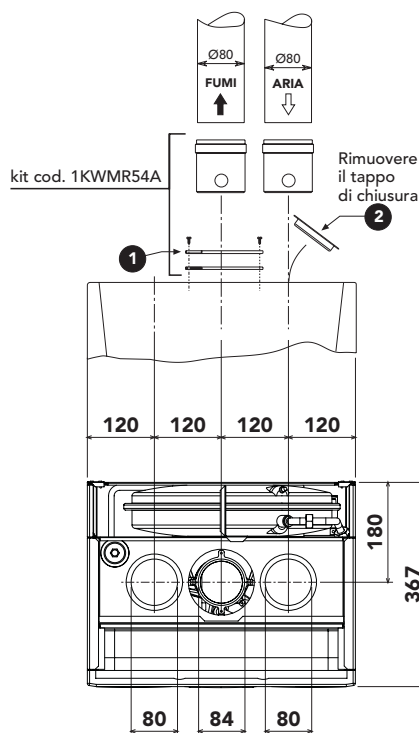


fig. 12

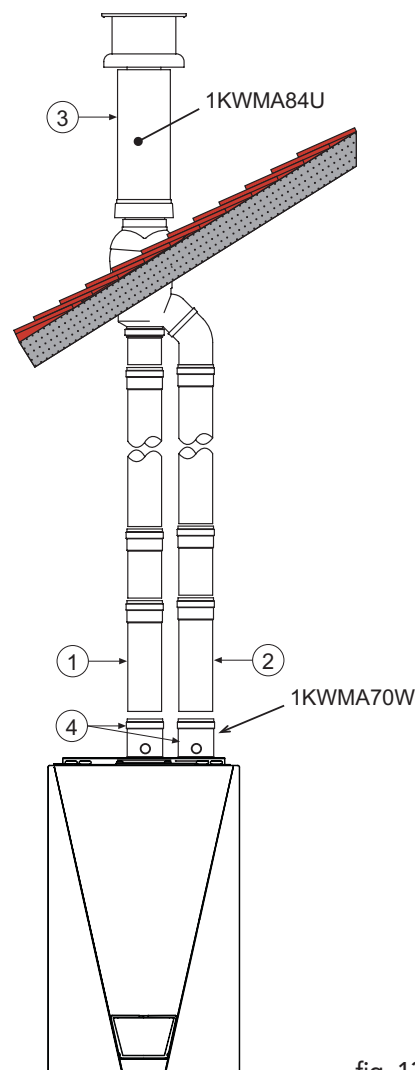


fig. 13

## Tabelle perdite tubazioni ed accessori

Tabella 4

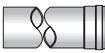

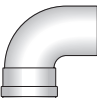



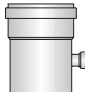

Accessori Ø 80		Perdite equivalenti in metri (aria)			
		Aspirazione		Scarico	
Descrizione		Verticale	Orizzontale	Verticale	Orizzontale
Tubo Ø 80 maschio-femmina	 KWMA83W • 1,00 m	1	1	1.6	2
Curva 45° Ø 80 mm maschio-femmina	 KWMA65W	1.2		1.8	
Curva 90° Ø 80 mm maschio-femmina	 KWMA01W	1.5		2.0	

Tabella 5

Accessori Ø 80		Perdite equivalenti in metri (aria)			
		Aspirazione		Scarico	
Descrizione		Verticale	Orizzontale	Verticale	Orizzontale
Terminale antivento prodotti della combustione Ø 80 mm	 KWMA86A				5
Terminale aria di protezione aspirazione Ø 80 mm	 KWMA85A		2		
Camino scarico fumi aspirazione aria per attacco sdoppiato Ø 80 mm.	 KWMA84U			12	
Tronchetto maschio femmina Ø 80 mm con presa di analisi	 KWMA70W			0,3	

 I valori di perdita riportati si riferiscono a condotti ed accessori originali Ferroli.

## Collegamento a canne fumarie collettive o camini singoli a tiraggio naturale

La norma UNI 10641 prescrive i criteri di progettazione e verifica delle dimensioni interne delle canne fumarie collettive e dei camini singoli a tiraggio naturale per apparecchi a camera stagna dotati di ventilatore nel circuito di combustione.

Se quindi si intende collegare la caldaia **ECONCEPT 35 A** ad una canna fumaria collettiva o ad un camino singolo a tiraggio naturale, canna fumaria o camino devono essere espressamente progettati da personale tecnico professionalmente qualificato in conformità alla norma UNI 10641.

In particolare, è previsto che camini e canne fumarie debbano avere le seguenti caratteristiche:

- Essere dimensionati/e secondo il metodo di calcolo riportato nella norma stessa
- Essere a tenuta dei prodotti della combustione, resistenti ai fumi ed al calore ed impermeabili alle condense
- Avere sezione circolare o quadrangolare (ammesse alcune sezioni idraulicamente equivalenti), con andamento verticale ed essere prive di strozzature
- Avere i condotti che convogliano i fumi caldi adeguatamente distanziati o isolati da materiali combustibili
- Essere allacciati ad un solo apparecchio per piano, per un massimo di 6 apparecchi totali (8 se presente apertura o condotto di compensazione)
- Essere privi di mezzi meccanici di aspirazione nei condotti principali
- Essere in depressione, per tutto lo sviluppo, in condizioni di funzionamento stazionario
- Avere alla base una camera di raccolta di materiali solidi o eventuali condense di almeno 0,5 m, munita di sportello metallico di chiusura a tenuta d'aria.

## 2.7 Collegamento scarico condensa

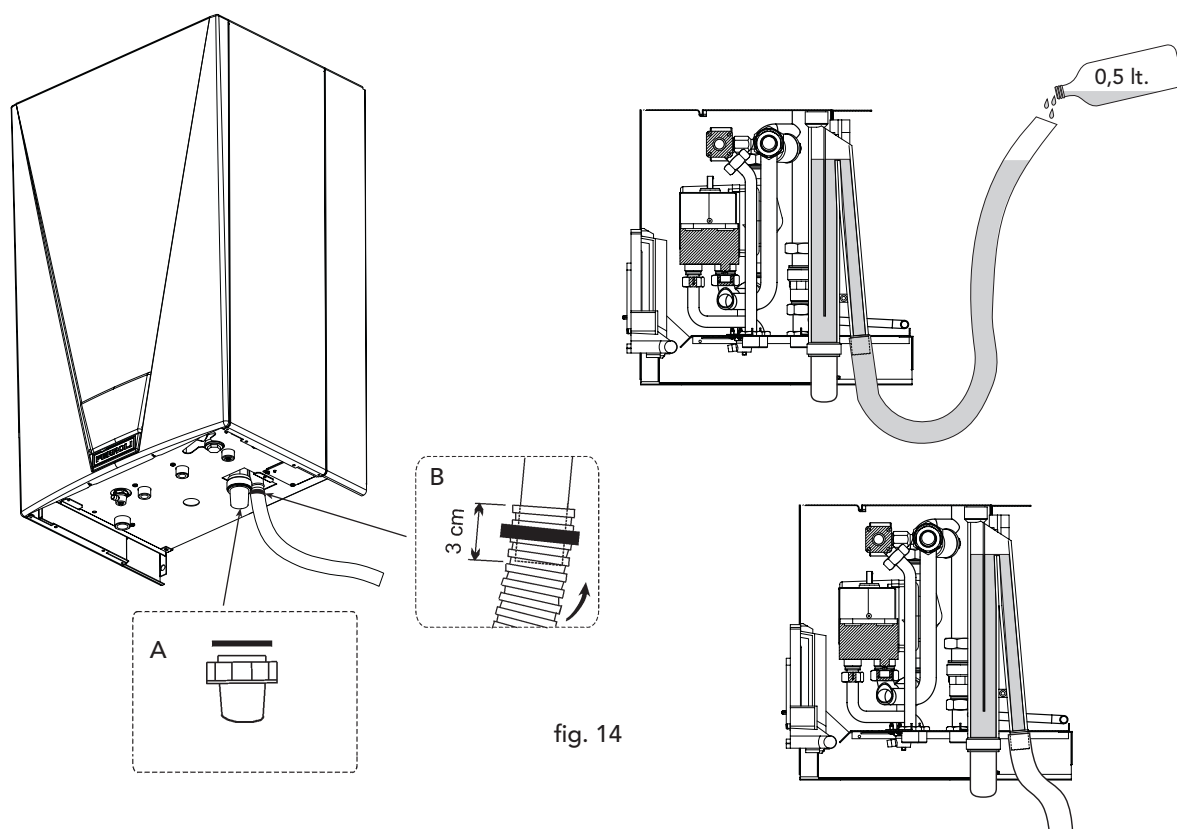


fig. 14

La caldaia è dotata di sifone interno per lo scarico condensa. Montare il raccordo d'ispezione **A** ed il tubo flessibile **B**, innestandolo a pressione per circa 3 cm e fissandolo con una fascetta.

Riempire il sifone con circa 0,5 lt. di acqua e collegare il tubo flessibile all'impianto di smaltimento.

## 3. SERVIZIO E MANUTENZIONE

### 3.1 Regolazioni

Tutte le operazioni di regolazione e trasformazione devono essere effettuate da Personale Qualificato e di sicura qualificazione come il personale del Servizio Tecnico Assistenza Clienti di Zona.

Starclima declina ogni responsabilità per danni a cose e/o persone derivanti dalla manomissione dell'apparecchio da parte di persone non qualificate e non autorizzate.

#### Trasformazione gas di alimentazione

L'apparecchio può funzionare con alimentazione a gas Metano o G.P.L. e viene predisposto in fabbrica per l'uso di uno dei due gas, come chiaramente riportato sull'imballo e sulla targhetta dati tecnici dell'apparecchio stesso. Qualora si renda necessario utilizzare l'apparecchio con gas diverso da quello preimpostato, è necessario dotarsi dell'apposito kit di trasformazione e operare come indicato di seguito:

- 1 Rimuovere il mantello.
- 2 Aprire la camera stagna.
- 3 Svitare il raccordo gas **A** posto sul miscelatore aria/gas.
- 4 Sostituire l'ugello inserito nel miscelatore con quello contenuto nel kit di trasformazione.
- 5 Riassemblare il raccordo **A** e verificare la tenuta della connessione.
- 6 Applicare la targhetta contenuta nel kit di trasformazione vicino alla targhetta dati tecnici.
- 7 Rimontare camera stagna e mantello.
- 8 Controllare il livello di CO<sub>2</sub> (vedi par. "Analisi della combustione" pag. 27).

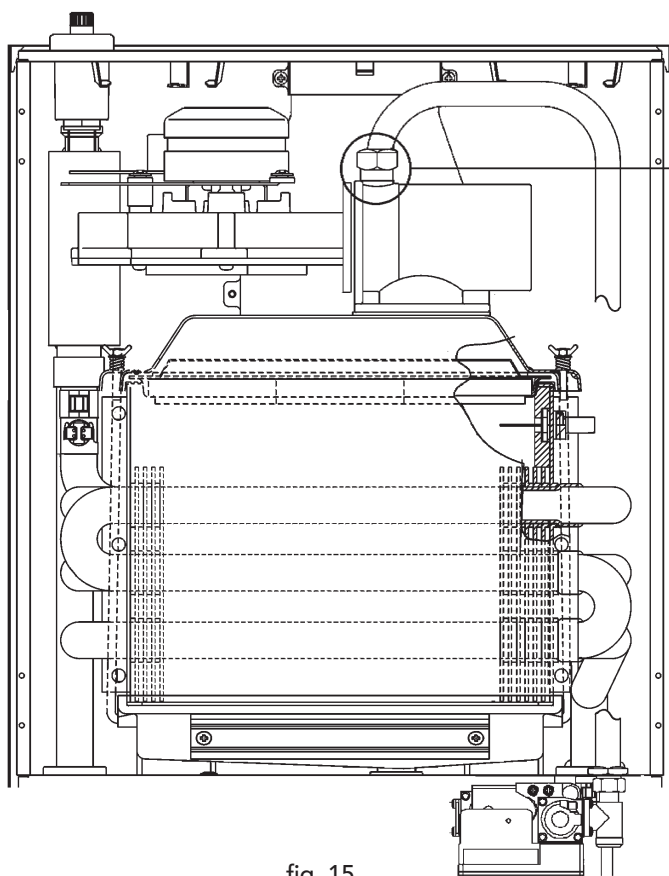


fig. 15

	Metano	GPL
Ugello Ø	5,9 mm	4,4 mm

Vedi tabella dati tecnici



## 3.2 Messa in servizio



La messa in servizio deve essere effettuata da Personale Qualificato e di sicura qualificazione come il personale della nostra Organizzazione di vendita ed il Servizio Tecnico Assistenza Clienti di zona.

La prima accensione è gratuita e deve essere richiesta secondo le modalità indicate dall'adesivo posto in evidenza sulla caldaia.

Verifiche da eseguire alla prima accensione, e dopo tutte le operazioni di manutenzione che abbiano comportato la disconnessione dagli impianti o un intervento su organi di sicurezza o parti della caldaia:

### Prima di accendere la caldaia:

- Aprire le eventuali valvole di intercettazione tra caldaia ed impianti.
- Verificare la tenuta dell'impianto gas, procedendo con cautela ed usando una soluzione di acqua saponata per la ricerca di eventuali perdite dai collegamenti.
- Riempire l'impianto idraulico ed assicurare un completo sfiato dell'aria contenuta nella caldaia e nell'impianto, aprendo la valvola di sfiato aria posta caldaia e le eventuali valvole di sfiato sull'impianto.
- Verificare che non vi siano perdite di acqua nell'impianto, nei circuiti acqua sanitaria, nei collegamenti o in caldaia.
- Verificare l'esatto collegamento dell'impianto elettrico.
- Verificare che l'apparecchio sia collegato ad un buon impianto di terra.
- Verificare che il valore di pressione e portata gas per il riscaldamento sia quello richiesto.
- Verificare che non vi siano liquidi o materiali infiammabili nelle immediate vicinanze della caldaia

### Accensione

- Aprire il rubinetto del gas a monte della caldaia.
- Sfiatare l'aria presente nel tubo a monte della valvola gas.
- Chiudere l'eventuale interruttore o inserire la spina a monte della caldaia.
- Premere il tasto ON/OFF (vedi fig.1)
- A questo punto la caldaia è pronta per funzionare automaticamente ogni qualvolta vi è una richiesta al termostato ambiente o per il riscaldamento del bollitore esterno (opzionale).



In caso venisse a mancare l'alimentazione elettrica alla caldaia, mentre quest'ultima è in funzione, il bruciatore si spegne. Al ripristino della tensione di rete, la caldaia esegue nuovamente il ciclo di autotest ed al termine il bruciatore viene riacceso automaticamente (se vi è ancora richiesta di calore).

### Verifiche durante il funzionamento

- Assicurarsi della tenuta del circuito del combustibile e degli impianti acqua.
- Controllare l'efficienza del camino e condotti aria-fumi durante il funzionamento della caldaia.
- Controllare che la circolazione dell'acqua, tra caldaia ed impianti, avvenga correttamente.
- Assicurarsi che la valvola gas moduli correttamente sia nella fase di riscaldamento che in quella di produzione d'acqua sanitaria.
- Verificare la buona accensione della caldaia, effettuando diverse prove di accensione e spegnimento, per mezzo del termostato ambiente o del comando remoto.
- Assicurarsi che il consumo del combustibile indicato al contatore, corrisponda a quello indicato nella tabella dati tecnici al cap. 4.
- Verificare la corretta programmazione dei parametri ed eseguire le eventuali personalizzazioni richieste (curva di compensazione, potenza, temperature, ecc.)



## Spegnimento

Premere il tasto ON/OFF (vedi fig. 1).

Quando la caldaia viene spenta attraverso questo tasto la scheda elettronica non è più alimentata elettricamente ed il sistema antigelo è escluso.

Chiudere il rubinetto del gas a monte della caldaia e togliere alimentazione elettrica all'apparecchio.



Per lunghe soste durante il periodo invernale, al fine di evitare danni dovuti al gelo, è consigliabile scaricare tutta l'acqua della caldaia, quella sanitaria e quella dell'impianto; oppure scaricare solo l'acqua sanitaria e introdurre l'apposito antigelo nell'impianto di riscaldamento.

## 3.3 Manutenzione



Le seguenti operazioni sono strettamente riservate a Personale Qualificato e di sicura qualificazione, come il personale della nostra Organizzazione di vendita e del Servizio Tecnico Assistenza Clienti di zona.

### controllo stagionale della caldaia e del camino

Si consiglia di far effettuare sull'apparecchio almeno una volta all'anno i seguenti controlli:

- I dispositivi di comando e di sicurezza (valvola gas, flussometro, termostati, ecc.) devono funzionare correttamente.
- I condotti ed il terminale aria-fumi devono essere liberi da ostacoli e non presentare perdite.
- Gli impianti gas e acqua devono essere a tenuta.
- Il bruciatore e lo scambiatore devono essere puliti. Seguire le istruzioni al paragrafo successivo.
- Gli elettrodi devono essere liberi da incrostazioni e correttamente posizionati.
- La pressione dell'acqua dell'impianto a freddo deve essere di circa 1 bar; in caso contrario riportarla a questo valore.
- Il vaso d'espansione deve essere carico.
- La portata gas e la pressione devono corrispondere a quanto indicato nelle rispettive tabelle.
- Le pompe di circolazione non devono essere bloccate.



## Apertura del mantello

Per aprire il mantello della caldaia bisogna seguire la sequenza sottoriportata e le indicazioni in fig. 16.

- 1 Con l'ausilio di un cacciavite, svitare completamente le 2 viti "A"
- 2 Aprire ruotandolo il pannello "B"
- 3 Sollevare e togliere il pannello "B"

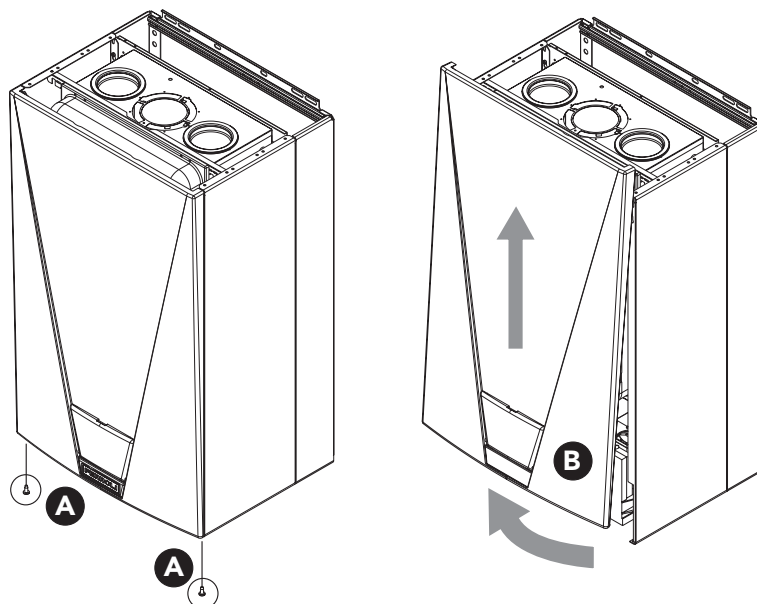


fig. 16

## Analisi della combustione

É possibile effettuare l'analisi della combustione attraverso i punti di prelievo aria e fumi raffigurati in fig. 17.

Per effettuare la misurazione occorre:

- 1) Aprire i punti di prelievo aria e fumi
- 2) Introdurre le sonde;
- 3) Premere i tasti "+" e "-" per 5 secondi in modo da attivare la modalità TEST;
- 4) Attendere 10 minuti per far giungere la caldaia in stabilità
- 5) Effettuare la misura.

Per il metano la lettura del  $CO_2$  deve essere compresa tra 8,7 ed il 9 %.

Per il GPL la lettura del  $CO_2$  deve essere compresa tra 9,5 ed il 10 %.



Analisi effettuate con caldaia non stabilizzata possono causare errori di misura.

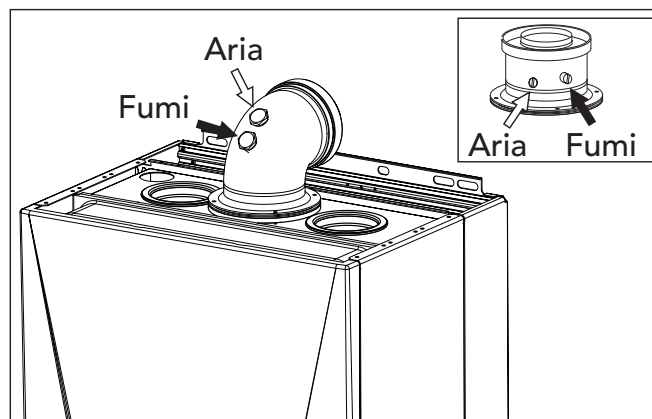


fig. 17

## 3.4 Risoluzione dei problemi

### Diagnostica

In caso di anomalie o problemi di funzionamento, il display lampeggia ed appare il codice identificativo dell'anomalia.

Le anomalie (contraddistinte con la lettera "F") causano blocchi temporanei che vengono ripristinati automaticamente non appena il valore rientra nel campo di funzionamento normale della caldaia.


Se insieme all'anomalia appare anche la scritta **RESET**, l'utente dovrà ripristinare il funzionamento della caldaia premendo il tasto  (5 - fig. 1). Verrà ripetuto così il ciclo di accensione.

Tabella 6

	Anomalia	Possibile causa	Soluzione
F1	Mancata accensione bruciatore	<ul style="list-style-type: none"> <li>• Mancanza di gas</li> <li>• Anomalia elettrodo di rivelazione o di accensione</li> <li>• Valvola gas difettosa</li> </ul>	<ul style="list-style-type: none"> <li>• Controllare che l'afflusso di gas alla caldaia sia regolare e che sia stata eliminata l'aria dalle tubazioni</li> <li>• Controllare il cablaggio degli elettrodi e che gli stessi siano posizionati correttamente e privi di incrostazioni</li> <li>• Verificare e sostituire la valvola a gas</li> </ul>
F2	Fiamma presente con bruciatore spento	<ul style="list-style-type: none"> <li>• Anomalia all'elettrodo di rivelazione</li> <li>• Anomalia alla scheda</li> </ul>	<ul style="list-style-type: none"> <li>• Verificare il cablaggio dell'elettrodo di ionizzazione</li> <li>• Verificare la scheda</li> </ul>
F3	Intervento termostato di sicurezza	<ul style="list-style-type: none"> <li>• Sensore di mandata non attivo</li> <li>• Mancanza di circolazione impianto</li> </ul>	<ul style="list-style-type: none"> <li>• Controllare il corretto posizionamento e funzionamento del sensore di mandata</li> <li>• Verificare il circolatore</li> </ul>
F5	Anomalia ventilatore	<ul style="list-style-type: none"> <li>• Segnale tachimetrico interrotto</li> <li>• Ventilatore danneggiato</li> </ul>	<ul style="list-style-type: none"> <li>• Verificare il cablaggio</li> <li>• Verificare il ventilatore</li> </ul>
F8	Anomalia circuito rivelazione fiamma	<ul style="list-style-type: none"> <li>• Anomalia alla scheda</li> <li>• Disturbi di rete</li> </ul>	<ul style="list-style-type: none"> <li>• Verificare ed eventualmente sostituire la scheda</li> <li>• Verificare la massa a terra</li> </ul>
F9	Mancanza di comunicazione tra apparecchiatura elettronica e valvola a gas	<ul style="list-style-type: none"> <li>• Cablaggio errato</li> <li>• Valvola danneggiata</li> </ul>	<ul style="list-style-type: none"> <li>• Verificare il cablaggio</li> <li>• Sostituire valvola</li> </ul>
F10 ÷ F22	Anomalia al microprocessore	<ul style="list-style-type: none"> <li>• Anomalia nel funzionamento al microprocessore</li> </ul>	<ul style="list-style-type: none"> <li>• Togliere e ripristinare l'alimentazione elettrica. Se il problema persiste verificare e/o sostituire la scheda principale</li> </ul>
F23	Pressione acqua impianto nominale impostata non raggiunta entro 4 minuti con riempimento automatico.	<ul style="list-style-type: none"> <li>• Guasto all'elettrovalvola</li> <li>• Perdita d'acqua dall'impianto</li> <li>• Pressione di rete troppo bassa</li> </ul>	<ul style="list-style-type: none"> <li>• Verificare cablaggio elettrovalvola</li> <li>• Verificare l'impianto</li> <li>• Verificare la pressione di rete</li> </ul>

	Anomalia	Possibile causa	Soluzione
F24	Superamento del numero di riempimenti automatici giornalieri consentiti	<ul style="list-style-type: none"> <li>Perdita d'acqua dall'impianto idraulico</li> </ul>	<ul style="list-style-type: none"> <li>Controllare l'impianto</li> <li>Verificare la pressione di rete</li> </ul>
F25	Anomalia software	<ul style="list-style-type: none"> <li>Anomalia nel funzionamento software</li> </ul>	<ul style="list-style-type: none"> <li>Togliere e ripristinare l'alimentazione elettrica. Se il problema persiste verificare e/o sostituire la scheda principale</li> </ul>
F26	Mancanza fiamma dopo fase di accensione (5 volte in 4 min.)	<ul style="list-style-type: none"> <li>Anomalia alla scheda</li> <li>Disturbi di rete</li> </ul>	<ul style="list-style-type: none"> <li>Verificare ed eventualmente sostituire la scheda</li> <li>Verificare la massa a terra</li> </ul>
F30	Anomalia sensore mandata	<ul style="list-style-type: none"> <li>Sensore danneggiato o in corto circuito</li> </ul>	<ul style="list-style-type: none"> <li>Verificare cablaggio o sostituire il sensore</li> </ul>
F31	Anomalia sensore mandata	<ul style="list-style-type: none"> <li>Sensore danneggiato o cablaggio interrotto</li> </ul>	<ul style="list-style-type: none"> <li>Verificare cablaggio o sostituire il sensore</li> </ul>
F32	Anomalia sensore sanitario	<ul style="list-style-type: none"> <li>Sensore danneggiato o cablaggio in corto circuito</li> </ul>	<ul style="list-style-type: none"> <li>Verificare cablaggio o sostituire il sensore</li> </ul>
F33	Anomalia sensore sanitario	<ul style="list-style-type: none"> <li>Sensore danneggiato o cablaggio interrotto</li> </ul>	<ul style="list-style-type: none"> <li>Verificare cablaggio o sostituire il sensore</li> </ul>
F34	Tensione di alimentazione inferiore a 190V. o superiore a 250V.	<ul style="list-style-type: none"> <li>Problemi alla rete elettrica</li> </ul>	<ul style="list-style-type: none"> <li>Verificare l'impianto elettrico</li> </ul>
F35	Frequenza di rete anomala	<ul style="list-style-type: none"> <li>Problemi alla rete elettrica</li> </ul>	<ul style="list-style-type: none"> <li>Verificare l'impianto elettrico</li> </ul>
F36	Anomalia alla scheda elettronica		<ul style="list-style-type: none"> <li>Sostituire la scheda elettronica</li> </ul>
F37	Pressione acqua impianto non corretta	<ul style="list-style-type: none"> <li>Pressione troppo bassa</li> <li>Sensore danneggiato</li> </ul>	<ul style="list-style-type: none"> <li>Caricare impianto</li> <li>Verificare il sensore</li> </ul>
F39	Anomalia sonda esterna	<ul style="list-style-type: none"> <li>Sensore danneggiato o in corto circuito</li> </ul>	<ul style="list-style-type: none"> <li>Verificare il cablaggio o sostituire il sensore</li> </ul>
F40	Pressione acqua impianto non corretta	<ul style="list-style-type: none"> <li>Pressione troppo alta</li> </ul>	<ul style="list-style-type: none"> <li>Verificare l'impianto</li> <li>Verificare la valvola di sicurezza</li> <li>Verificare il vaso di espansione</li> </ul>
F41	Anomalia sensore pressione	<ul style="list-style-type: none"> <li>Sensore danneggiato o cablaggio interrotto</li> </ul>	<ul style="list-style-type: none"> <li>Verificare cablaggio o sostituire il sensore</li> </ul>
F43	Anomalia sensore ritorno	<ul style="list-style-type: none"> <li>Sensore danneggiato o cablaggio in corto circuito</li> </ul>	<ul style="list-style-type: none"> <li>Verificare cablaggio o sostituire il sensore</li> </ul>
F44	Anomalia sensore ritorno	<ul style="list-style-type: none"> <li>Sensore danneggiato o cablaggio interrotto</li> </ul>	<ul style="list-style-type: none"> <li>Verificare cablaggio o sostituire il sensore</li> </ul>
F45	Anomalia sensore fumi	<ul style="list-style-type: none"> <li>Sensore danneggiato o cablaggio in corto circuito</li> </ul>	<ul style="list-style-type: none"> <li>Verificare cablaggio o sostituire il sensore</li> </ul>
F46	Anomalia sensore fumi	<ul style="list-style-type: none"> <li>Sensore danneggiato o cablaggio interrotto</li> </ul>	<ul style="list-style-type: none"> <li>Verificare cablaggio o sostituire il sensore</li> </ul>



# 4 CARATTERISTICHE E DATI TECNICI

## 4.1 Dimensioni e attacchi

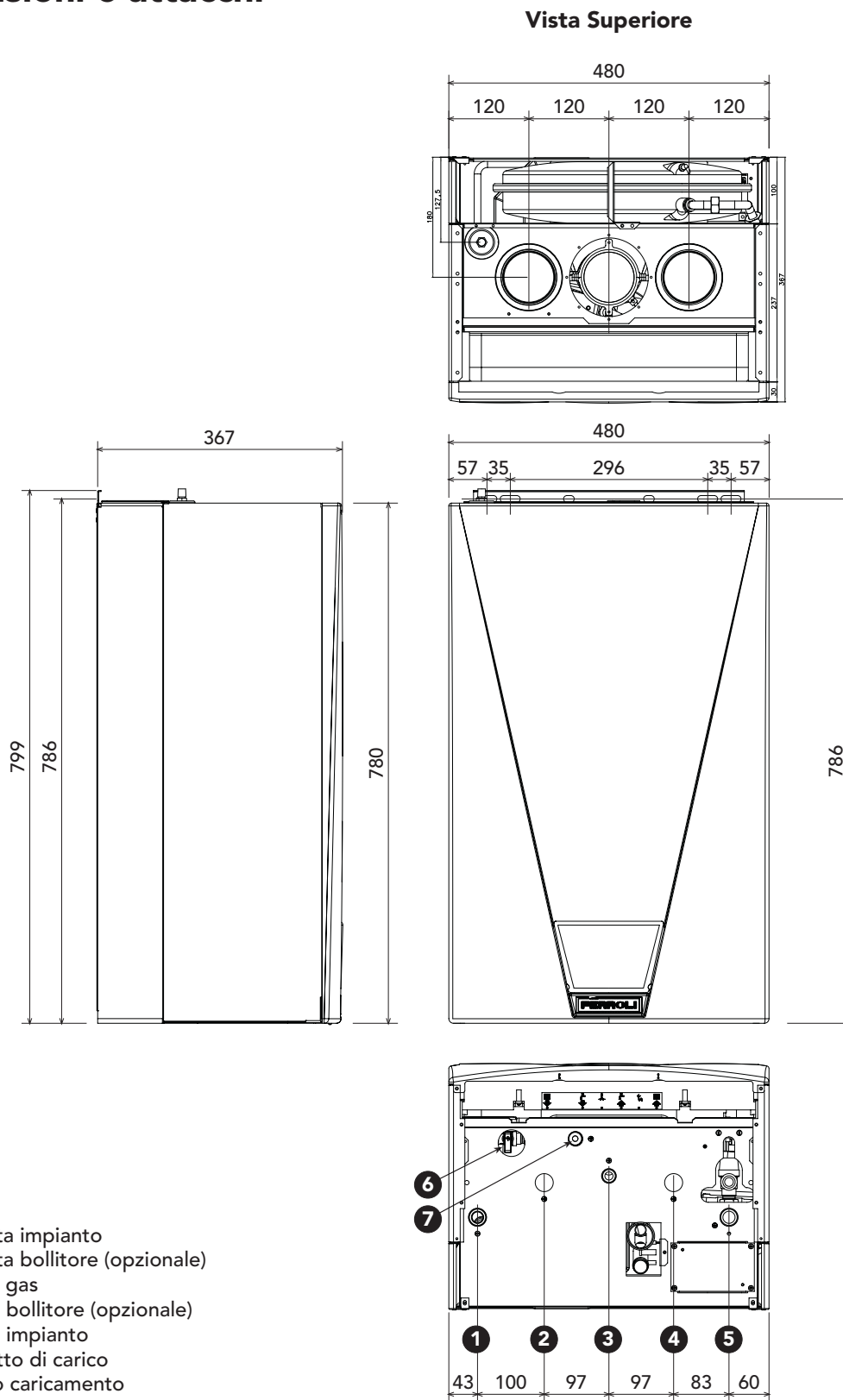
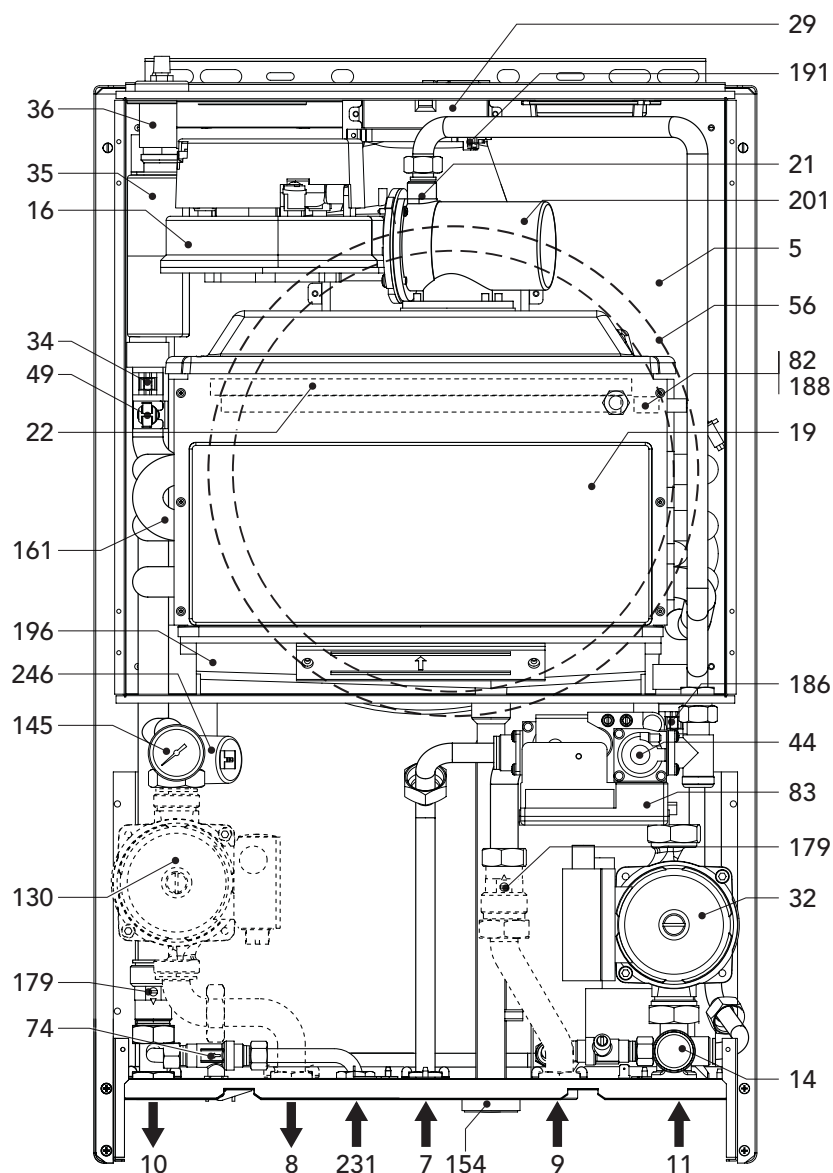


fig. 18

## 4.2 Vista generale e componenti principali



### Legenda

- |     |                                     |
|-----|-------------------------------------|
| 5   | Camera stagna                       |
| 7   | Entrata gas                         |
| 8   | Mandata bollitore (opzionale)       |
| 9   | Ritorno bollitore (opzionale)       |
| 10  | Mandata impianto                    |
| 11  | Ritorno impianto                    |
| 14  | Valvola di sicurezza riscaldamento  |
| 16  | Ventilatore                         |
| 19  | Camera di combustione               |
| 21  | Ugello principale                   |
| 22  | Brucciatore principale              |
| 29  | Collare uscita fumi                 |
| 32  | Circolatore riscaldamento modulante |
| 34  | Sensore temperatura riscaldamento   |
| 35  | Separatore d'aria                   |
| 36  | Sfiato aria automatico              |
| 44  | Valvola gas                         |
| 49  | Termostato di sicurezza             |
| 56  | Vaso espansione                     |
| 74  | Rubinetto di carico                 |
| 82  | Elettrodo di rilevazione            |
| 83  | Centralina elettronica di comando   |
| 130 | Circolatore bollitore               |
| 145 | Manometro (idrometro)               |
| 154 | Tubo scarico condensa               |
| 161 | Scambiatore di calore a condensa    |
| 179 | Valvola di non ritorno              |
| 186 | Sensore di ritorno                  |
| 188 | Elettrodo d'accensione              |
| 191 | Sensore temperatura fumi            |
| 196 | Bacinella condensa                  |
| 201 | Camera miscelazione                 |
| 231 | Attacco caricamento                 |
| 246 | Trasduttore di pressione            |

fig. 19

**4.3 Schema idraulico**

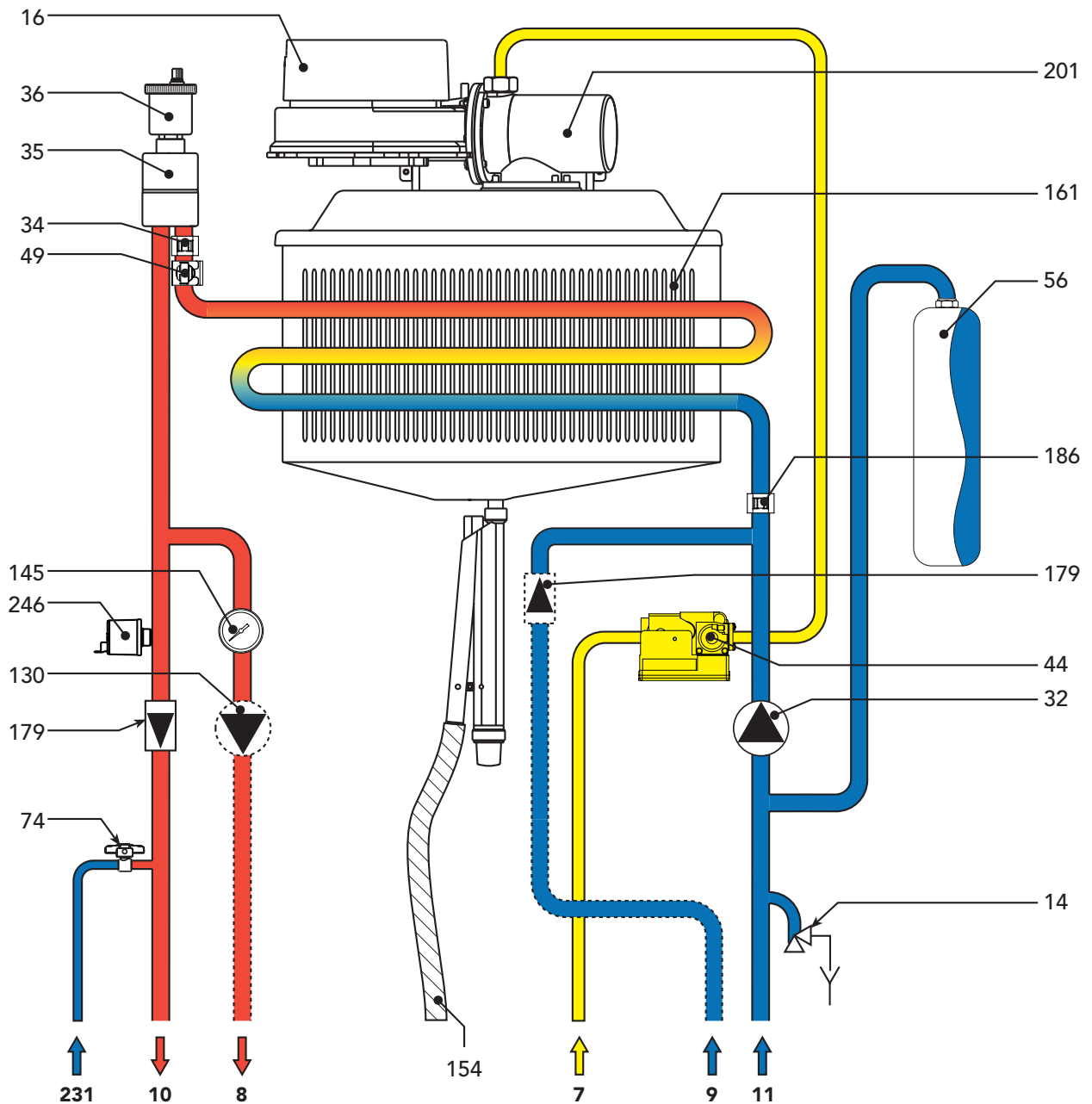


fig. 20

**Legenda**

- |    |                                     |     |                                  |
|----|-------------------------------------|-----|----------------------------------|
| 7  | Entrata gas                         | 49  | Termostato di sicurezza          |
| 8  | Mandata bollitore (opzionale)       | 74  | Rubinetto di carico              |
| 9  | Ritorno bollitore (opzionale)       | 56  | Vaso espansione                  |
| 10 | Mandata impianto                    | 130 | Circolatore bollitore            |
| 11 | Ritorno impianto                    | 145 | Manometro (idrometro)            |
| 14 | Valvola di sicurezza riscaldamento  | 154 | Tubo scarico condensa            |
| 16 | Ventilatore                         | 161 | Scambiatore di calore a condensa |
| 32 | Circolatore riscaldamento modulante | 179 | Valvola di non ritorno           |
| 34 | Sensore temperatura riscaldamento   | 186 | Sensore di ritorno               |
| 35 | Separatore d'aria                   | 201 | Camera miscelazione              |
| 36 | Sfiato aria automatico              | 231 | Attacco caricamento              |
| 44 | Valvola gas                         | 246 | Trasduttore di pressione         |



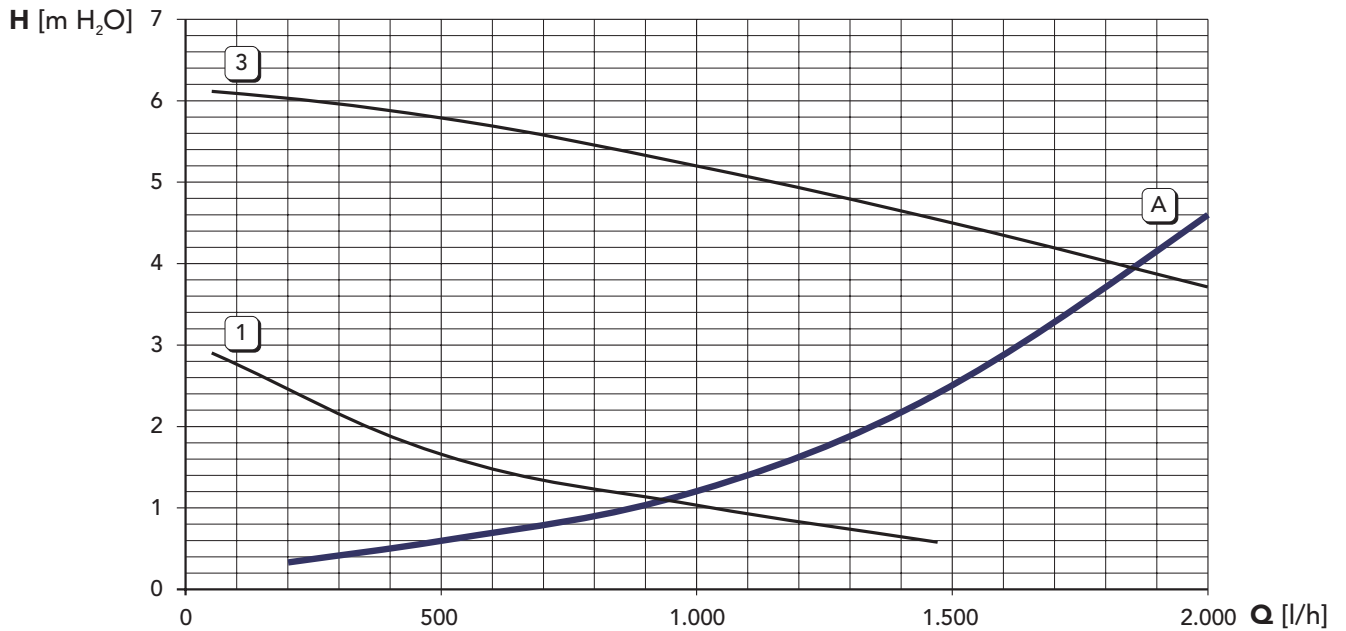
## 4.4 Tabella dati tecnici

Tabella 7

Potenze		Pmax	Pmin
Portata termica Hi	kW	34,8	10,4
Potenza termica Utile 80°C - 60°C	kW	34,6	10,2
Potenza termica Utile 50°C - 30°C	kW	36,4	11,1
Portata Gas Metano (G20)	nm <sup>3</sup> /h	3,68	1,10
Pressione alimentazione Gas Metano (G20)	mbar	20	20
Portata Gas GPL (G31)	kg/h	2,72	0,81
Pressione alimentazione Gas GPL (G31)	mbar	37	37
Combustione		Pmax	Pmin
CO2 (G20 - Gas Naturale)	%	8,7-9,0	8,5-9,0
CO2 (G31 - Propano)	%	9,5-10	9,2-10
CO2 (G30 - Butano)	%	10,9	10,3
Temperatura fumi 80°C-60°C	°C	70	60
Temperatura fumi 50°C-30°C	°C	45	30
Portata fumi	kg/h	57	17,5
Quantità di condensa	kg/h	3,96	1,90
Valore pH acqua di condensa	pH	4,1	
Marcatura energetica (direttiva 92/42EEC)		★★★★	
Classe emissione NOx		5	
Riscaldamento			
Range di regolazione temperature riscaldamento	°C	20 - 90	
Pressione massima di esercizio riscaldamento	bar	3	
Pressione minima di esercizio riscaldamento	bar	0,8	
Capacità vaso di espansione	litri	10	
Pressione di precarica vaso di espansione	bar	1	
Contenuto d'acqua totale caldaia	litri	2	
Dimensioni, pesi attacchi			
Altezza	mm	780	
Larghezza	mm	480	
Profondità	mm	367	
Peso a vuoto	kg	57	
Attacco impianto gas	poll.	1/2"	
Attacchi impianto riscaldamento	poll.	3/4"	
Attacchi collegamento bollitore	poll.	1/2"	
Massima lunghezza camini separati D=80*	m <sub>eq</sub>	55	
<small>(*Valore espresso in metri aria equivalenti - cfr.sistema di calcolo FERROLI)</small>			
Alimentazione elettrica			
Max Potenza Elettrica Assorbita	W	150	
Potenze elettriche assorbite dal circolatore (Velocità I-II-III)	W	45-70-95	
Tensione di alimentazione/frequenza	V/Hz	230/50	

## 4.5 Diagrammi

### Perdita di carico/Prevalenza circolatori



- 1** = Velocità minima circolatore
- 3** = Velocità massima circolatore
- A** = Perdita di carico caldaia

fig. 21

## 4.6 Schema elettrico

### Legenda

- 16 Ventilatore
- 32 Circolatore riscaldamento modulante
- 34 Sensore temperatura riscaldamento
- 44 Valvola gas
- 49 Termostato di sicurezza
- 72 Termostato ambiente
- 81 Elettrodo d'accensione
- 82 Elettrodo di rilevazione
- 98 Interruttore
- 130 Circolatore bollitore
- 137 Sonda di pressione
- 138 Sonda esterna
- 139 Unità ambiente
- 155 Sonda bollitore
- 186 Sensore di ritorno
- 191 Sensore temperatura fumi
- 202 Trasformatore

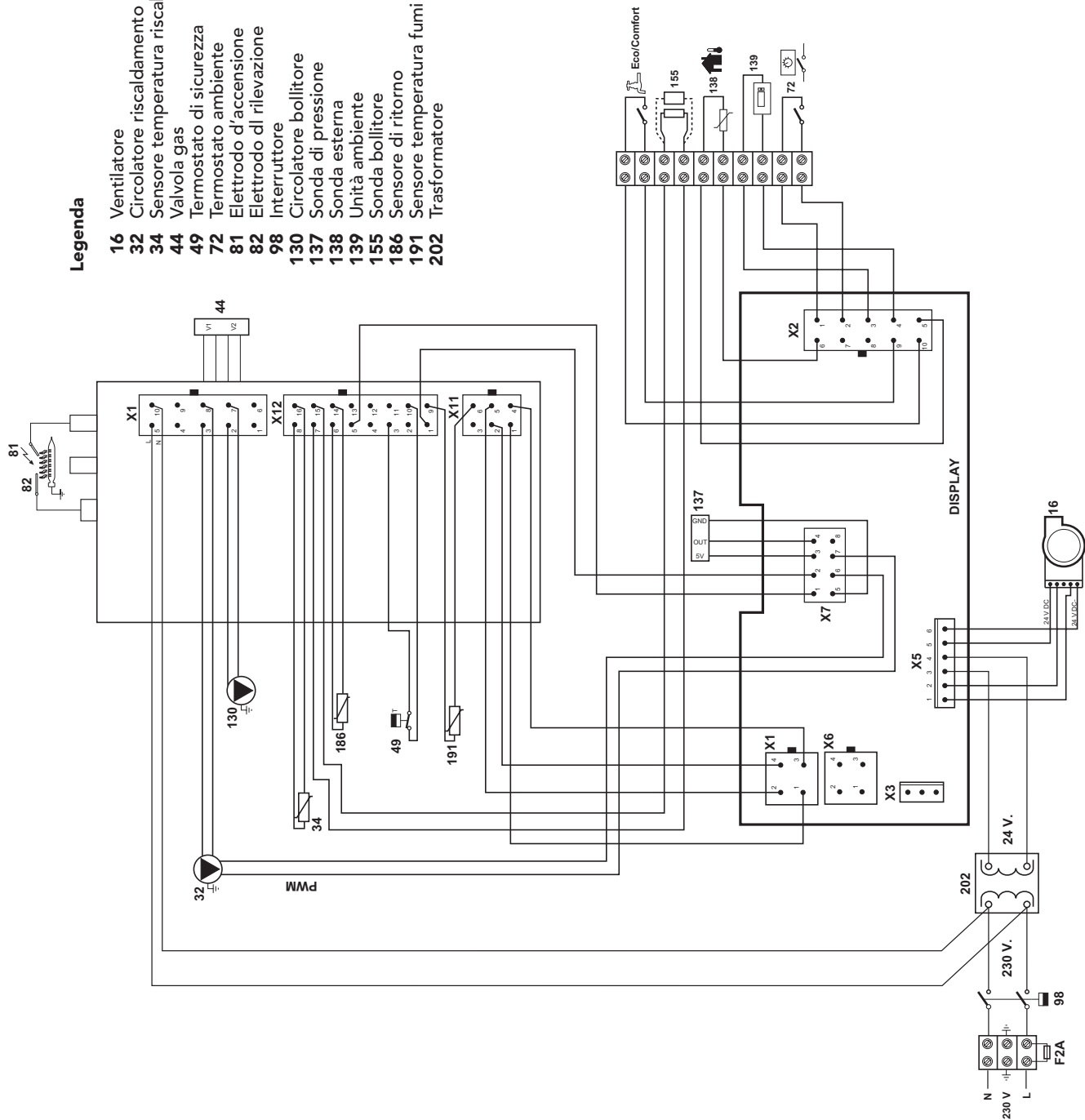


fig. 22

fig. 22



# Certificato di garanzia

## Oggetto della Garanzia e Durata

L'azienda produttrice garantisce da tutti i difetti di fabbricazione e di funzionamento gli apparecchi venduti per 2 anni dalla data di consegna, documentata attraverso regolare documento di acquisto.

Ad esclusione dei prodotti a basamento in ghisa non equipaggiati di bruciatore dalla fabbrica, individuati sui listini ufficiali dell'azienda produttrice, il Cliente può richiedere ad un centro di assistenza autorizzato la prima accensione gratuita, entro 30 giorni dalla messa in servizio del prodotto, effettuata a cura della società installatrice, e la prima accensione potrà avvenire entro 30 gg. dalla richiesta. In questo caso la garanzia decorre dalla data della prima accensione e si intende estesa – sulle sole caldaie murali - per un anno supplementare (quindi per tre anni) sullo scambiatore principale del prodotto.

## Modalità per far valere la presente Garanzia

In caso di guasto, il cliente può contattare la rete dei Centri Assistenza, richiedendone l'intervento.

La rete dei Centri Assistenza è reperibile

- attraverso la consultazione del volume Pagine Gialle, alla voce "Caldaie a gas".
- attraverso il servizio "Pronto Pagine Gialle", componendo il numero 89.24.24
- attraverso il servizio "Pagine Gialle on line", consultando il sito internet <http://www.paginegialle.it/gruppoferrol>
- attraverso il sito internet dell'azienda costruttrice
- attraverso il numero verde 800-59-60-40

I costi di intervento sono a carico dell'azienda produttrice, fatte salve le esclusioni previste e riportate nella presente Dichiarazione.

Gli interventi in garanzia non modificano la data di decorrenza o la durata della stessa.

## Estensione territoriale

- La garanzia è valida per tutti gli apparecchi destinati alla commercializzazione, venduti ed installati sul territorio italiano.

## Esclusioni

Sono escluse dalla presente garanzia i guasti e gli eventuali danni causati da:

- trasporto non effettuato a cura dell'azienda;
- inosservanza delle istruzioni e delle avvertenze previste dall'azienda produttrice e riportate sui manuali di utilizzo a corredo del prodotto;
- errata installazione o inosservanza delle prescrizioni di installazione, previste dall'azienda produttrice e riportate sui manuali di installazione a corredo del prodotto;
- inosservanza di norme e/o disposizioni previste da leggi e/o regolamenti vigenti, in particolare per assenza o difetto di manutenzione periodica;
- anomalie o anomalie di qualsiasi genere nell'alimentazione degli impianti idraulici, elettrici, di erogazione del combustibile, di camini e/o scarichi;
- inadeguati trattamenti dell'acqua di alimentazione, trattamenti disincrostanti erroneamente condotti;
- corrosioni causate da condensa o aggressività d'acqua;
- gelo, correnti vaganti e/o effetti dannosi di scariche atmosferiche;
- mancanza di dispositivi di protezione contro le scariche atmosferiche;
- trascuratezza, incapacità d'uso, manomissioni effettuate da personale non autorizzato o interventi tecnici errati effettuati sul prodotto da qualsiasi terzo;
- parti soggette a normale usura di impiego (anodi, guarnizioni, manopole, lampade spia, ecc.)
- cause di forza maggiore indipendenti dalla volontà e dal controllo dell'azienda produttrice

## Responsabilità

Il personale autorizzato dalla società produttrice interviene a titolo di assistenza tecnica nei confronti del Cliente; l'installatore resta comunque l'unico responsabile dell'installazione che deve rispettare le prescrizioni di legge e le prescrizioni tecniche riportate sui manuali di installazione a corredo del prodotto.

Nessun terzo è autorizzato a modificare i termini della presente garanzia né a rilasciarne altri verbali o scritti.

## Diritti di legge

La presente garanzia si aggiunge e non pregiudica i diritti dell'acquirente previsti dalla direttiva 99/44/CEE e relativo decreto nazionale di attuazione.

## Istruzioni per la compilazione della garanzia

- Compilare i campi sottostanti relativi la sezione "A" con i propri dati anagrafici.
- Al momento della prima accensione far compilare dal Centro Assistenza la sezione "B" facendo applicare l'adesivo con i codici a barre contenuto all'interno dell'apparecchio.

PARTE DA COMPILARE A CURA DEL CLIENTE

### DATI DEL CLIENTE

Cognome \_\_\_\_\_

Nome \_\_\_\_\_

Via \_\_\_\_\_ N° \_\_\_\_\_

CAP \_\_\_\_\_ Città \_\_\_\_\_

Provincia \_\_\_\_\_

**A**

PARTE DA COMPILARE A CURA DEL CENTRO ASSISTENZA CLIENTI

DATA DI CONSEGNA \_\_\_\_\_ / \_\_\_\_\_ / \_\_\_\_\_

DATA DI PRIMA ACCENSIONE \_\_\_\_\_ / \_\_\_\_\_ / \_\_\_\_\_

Timbro e firma del Centro Assistenza Tecnica

*Far applicare qui dal centro assistenza  
l'adesivo con i codici a barre contenuto  
all'interno dell'apparecchio*

**B**



**FERROLI S.p.A.**  
Via Ritonda 78/a  
37047 San Bonifacio  
Verona  
ITALY