



protherm 

СТАЛЬНЫЕ КОТЛЫ

PROTHERM 250 – 1300 NO

**ИНСТРУКЦИЯ ПО МОНТАЖУ,
ЭКСПЛУАТАЦИИ И СЕРВИСНОМУ
ОБСЛУЖИВАНИЮ**

CE 0051

СОДЕРЖАНИЕ

Описание _____	Стр	3
Список основных частей и соединений _____	Стр	4
Приборы и комплектующие _____	Стр	5
Установка _____	Стр	6
Электрическое подключение _____	Стр	8
Характеристика водного тракта _____	Стр	10
Горелка _____	Стр	10
Первый пуск _____	Стр	11
Эксплуатация и обслуживание _____	Стр	12
Размеры _____	Стр	14
Технические параметры _____	Стр	15
Параметры продуктов сгорания _____	Стр	16
Спецификации _____	Стр	17
Рекомендуемые типы горелок _____	Стр	18
Схемы _____	Стр	19

ОПИСАНИЕ

Стальные котлы PROTHERM NO работают на принципе процесса сгорания под давлением с использованием жидкого и газового топлива. Котлы разработаны для максимального давления 5 кг/см^2 (4.9 бар) с горизонтальным цилиндрическим теплообменником с 2-тягой с реверсивным сгоранием и третьей тягой в системе трубопровода.

Турбуляторы смонтированы в системе трубопровода и представляют собой лопасти из волнистой нержавеющей стали, которые повышают турбуленцию протока продуктов сгорания и улучшают переход тепла и эффективность работы котла.

Передние двери имеют специальное отверстие для установки выбранного типа горелки. На внутренней стороне изолированы огнестойким материалом, который защищает от высоких температур, разработаны таким образом, чтобы отводили продукты сгорания из теплообменника в систему трубопровода.

Дверные скобы позволяют произвольную установку для открывания с правой или левой стороны.

Над доской горелки находится отверстие с окошком из стекла типа Pyrex (высокоустойчивое при высоких температурах) для контроля пламени в камере сгорания.

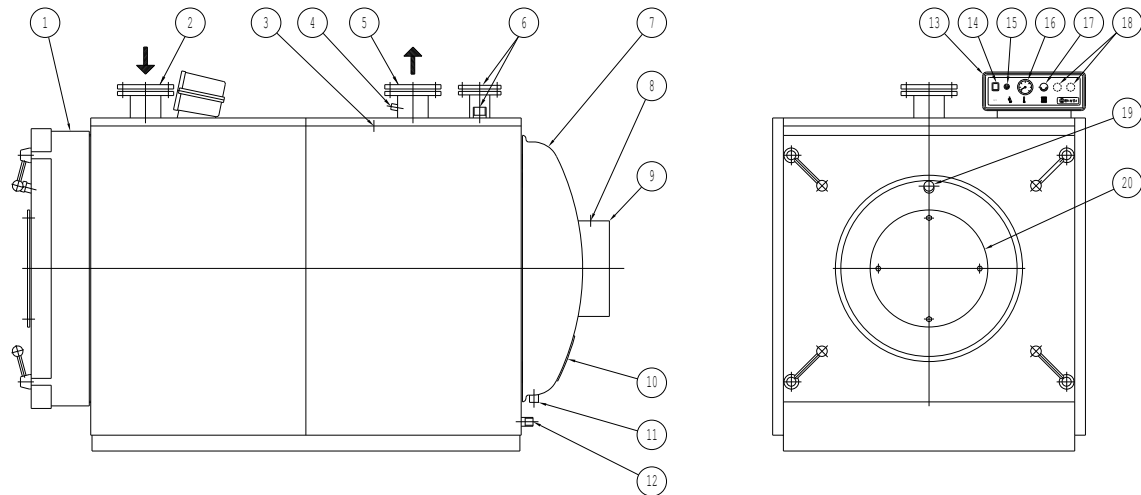
Окошко имеет соединение, которое подсоединено на выход воздуха из горелки, поэтому окошко поддерживается охлажденным и чистым. Временное отключение этого соединения позволяет измерять давление в камере сгорания.

Задняя часть камеры сгорания пркреплена винтовым соединением, чтобы была возможность снятия покрытия при обслуживании. При проведении контроля и чистки можно снять двери, также имеется возможность для отвода конденсата.

Теплообменник имеет изоляцию из стеклянной ваты. Внешнее покрытие изготовлено из специальной стальной жести.

Опорная конструкция не требует специальных работ, кроме соответствующей опорной поверхности, где устанавливается котел.

Список основных частей и соединений



- | | |
|---|--|
| 1) Передние двери с двухсторонним открыванием | 10) Отверстие для контроля и чистки |
| 2) Соединение обратной воды из отопительной системы | 11) Отвод конденсата |
| 3) Измерительное место для датчиков | 12) Соединение для слива |
| 4) Место установки термометра | 13) Панель управления |
| 5) Выход воды в отопительную систему | 14) Главный выключатель ON/OFF |
| 6) Соединение расширительного бака | 15) Термостат аварийный (необратимый) |
| 7) Задняя часть камеры сгорания | 16) Термометр |
| 8) Отверстие для измерения температуры продуктов сгорания | 17) Термостат рабочий |
| 9) Выход прод.сгорания из котла | 18) Термостаты для II-III ступени (выборочные) |
| | 19) Окошко для контроля пламени |
| | 20) Доска горелки |

ПРИБОРЫ И КОМПЛЕКТУЮЩИЕ

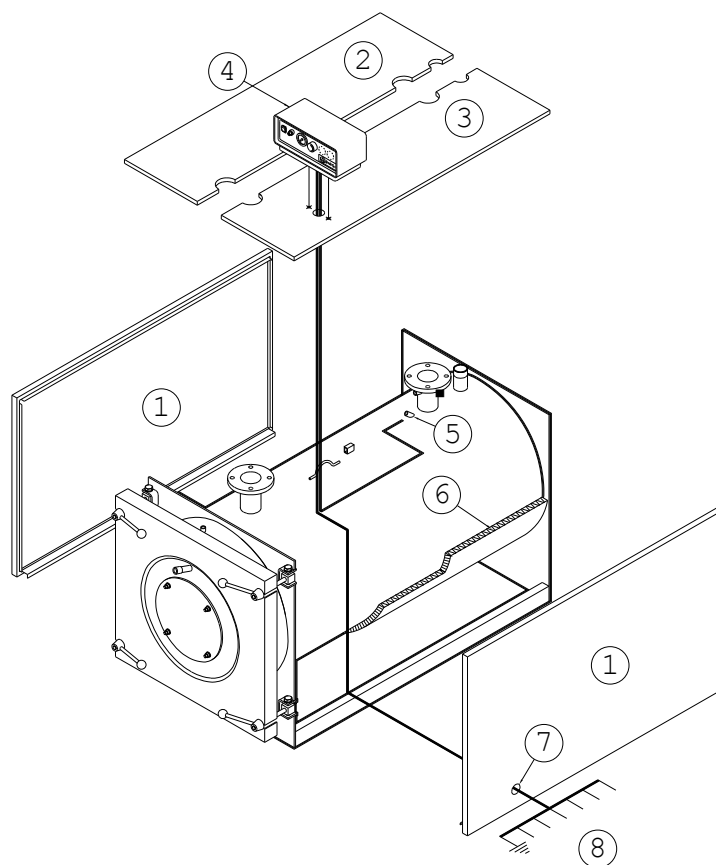
Котлы NO оснащены следующими частями :

- панель управления содержит:
 - Термостат рабочий
 - Термостат аварийный необратимый
 - Термометр
 - ON/OFF выключатель
- Муфта для измерительного термометра
- Доска для установки горелки
- Изоляция горелки из стеклянной ваты
- Комплект турбуляторов
- Винтовое соединение, прокладки для фланцевого соединения
- Картоновая коробка содержит :
 - Изоляцию из стеклянной ваты для изолирования внешних покрытий
 - Внешние покрытия

Термостаты для II-III ступени поставляются по специальному заказу.

УСТАНОВКА

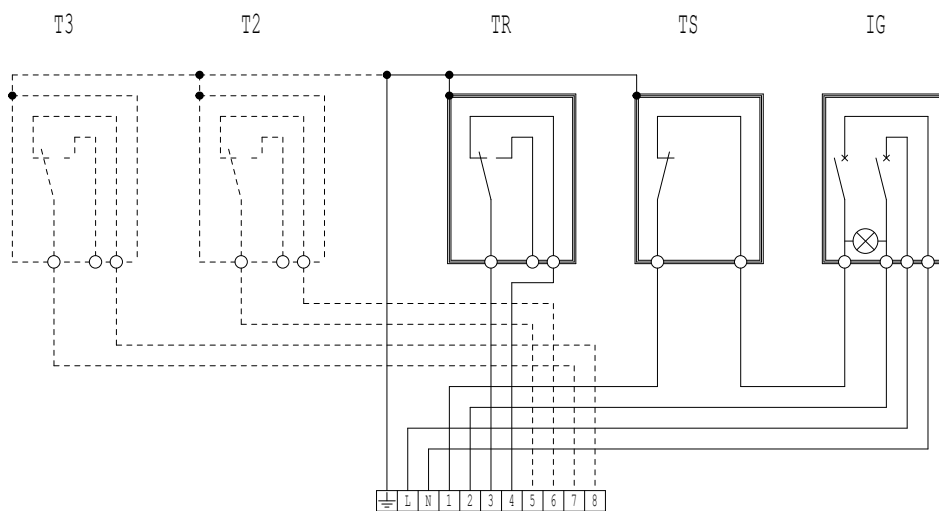
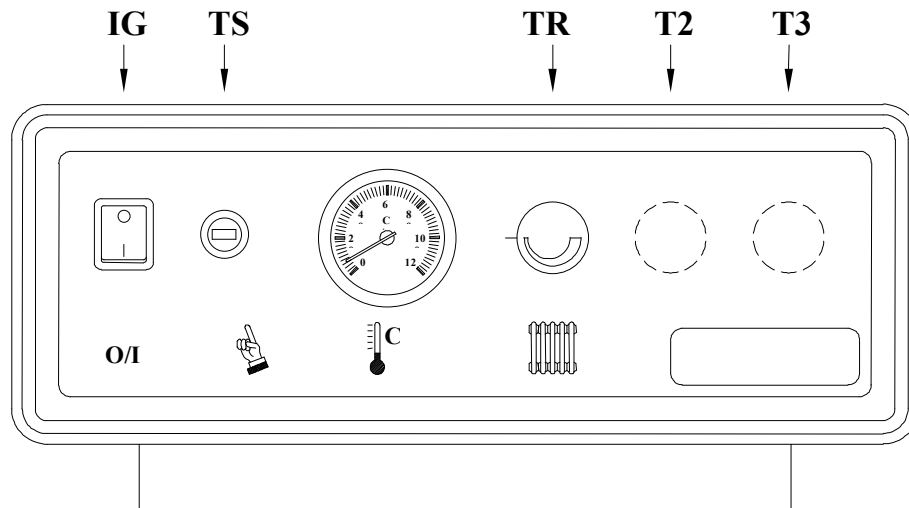
- Установите котел на горизонтальную поверхность. Поверхность должна иметь достаточную несущую способность с учетом заполнения котла водой.
- Проведите полный контроль котла для проверки, если во время транспортировки не произошли повреждения частей котла.



- ◆ Проведите следующие операции:
- ◆ Оберните теплообменник котла изоляцией из стеклянной ваты (6) таким образом, что начнете от верхнего края и конец изоляции закрепите над выходами. Закрепите ее в местах 2 или 3 с помощью оцинкованной стальной проволоки.
- ◆ Установите соединение котла и соединительные кабели (8) в отверстие (7) и потом установите боковые покрытия котла (1).
- ◆ Установите верхнее покрытие (2).
- ◆ Соедините кабели котла и проводник заземления в панель управления (4) через отверстие в верхнем покрытии (3).
- ◆ Перетяните капиллярные трубки термометра и термостатов из панели управления (4) и вложите их в соответствующие муфты (5) через отверстие в покрытии.
- ◆ Закрепите панель управления на верхнюю панель (3) и установите ее на котел.

- Проведите подсоединение водного тракта в систему котла. Следует учитывать вес подсоединений трубопровода в местах соединений с котлом, а также тепловое растяжение при нагрузке соединений.
- Соедините сливную арматуру.
- Установите горелку на доску горелки и соедините газовый трубопровод или шланги с топливом так, чтобы двери могли открываться без препятствий.
- Откройте двери и заполните пространство между насадкой горелки и его переходным отверстием изоляцией из прочной стеклянной ваты (из керамических волокон).
- Проконтролируйте, если установлены турбуляторы в трубах, а также если внутри теплообменника не имеются возможные остатки изоляции или каких-либо иных предметов.
- Закройте двери и после ослабления их задних закрывающих гаек, используйте дверные рычаги для более равномерного стягивания прокладок дверей. После этого затяните закрывающие гайки.
- Установите соединение между котлом и дымоходом (оснащенным регулятором тяги). Соединение необходимо провести так, чтобы была возможность демонтировать заднюю камеру.
- Установите манометр для контроля давления отопительной системы.
- Установите термометр на обратный трубопровод для контроля температуры обратной воды.
- Установите закрывающий клапан на отвод конденсата.

Система должна быть оснащена всеми приборами, которые требуются согласно местных предписаний, касающихся систем отопления.



ЭЛЕКТРИЧЕСКОЕ ПОДКЛЮЧЕНИЕ

Условные обозначения

- IG Главный выключатель ON/OFF
- TS Термостат аварийный
- TR Термостат рабочий
- T2 Термостат для II ступени
- T3 Термостат для III ступени

Приведите подающее напряжение 220V 50Гц на клеммы L-N и проводник заземления на клемму заземления. Это напряжение будет на клеммах 1-2, если главный выключатель IG и аварийный термостат будут сомкнуты.

Такое же напряжение (на основании схем подсоединения производителя горелок) может быть использовано для подключения вспомогательных контуров горелки, или для подключения катушки контактора для управления подающего напряжения.

Клеммы 3-4 (и 5-6 7-8, если установлены термостаты для II и III ступени) будут подключены на клеммник горелки согласно схемы.

Соедините проводник заземления горелки с клеммой заземления панели управления.

Соединение котла 220V и элетрическое подключение горелки должны быть проведены из электрической доски, которая оснащена главным выключателем, защитными предохранителями.

Установите главный выключатель вне помещения, где установлен котел для доступности при возможном пожаре.

ХАРАКТЕРИСТИКА ВОДНОГО ТРАКТА

Осаждения водного камня могут быть причиной деформации, особенно в областях большей тепловой нагрузки теплообменника.

Жесткость использованной воды для заполнения отопительной системы должны быть контролирована.

Максимальная жесткость воды должна быть $5\div 6$ °F , а дополнение неподготовленной воды практически нулевое. В противном случае, необходимо использовать умягчители воды (максимально допустимая жесткость, в случае частого дополнения воды - 1 °F, что представляет 10 мгр/л CaCO_3).

Потому что мягкая вода абсорбирует больше кислорода, а растворенный кислород, освобождающийся в областях перемены тепла, способствует возникновению коррозии, необходимо дополнить умягчители воды ингибиторами, которые способствуют деоксигенезу и образуют защитную пленку.

Для ограничения коррозии используйте воду с $\text{pH} > 8.5$.

В зимние месяцы, когда возникает опасность замерзания воды, используйте незамерзающие растворы. Не повреждения котла в результате внешних факторов (водяной камень, повышенная кислотность и т.д.) **не распространяется общая гарантия котла.**

ГОРЕЛКА

НО котлы предназначены для работы с горелками на природном газе, отопительных маслах и жидком топливе.

Выбранная горелка должна:

- Быть рассчитана согласно мощности котла и требований отопительной системы (см.табл.рекомендуемых типов горелок).
- Быть способна выдержать сопротивление , которое возникает в камере сгорания (см. табл.рекомендуемых типов горелок).
- Иметь насадку минимально 10 см для установки в котел (выходят из дверей).

ПЕРВЫЙ ПУСК

Необходимо провести следующие операции :

- Заполните отопительную систему водой, которая имеет характеристики описанные выше.
- Овоздушните систему и проконтролируйте на манометре требуемое давление в системе.
- Проконтролируйте герметичность отопительной системы.
- Проконтролируйте герметичность всех прокладок и пломб камеры сгорания.
- Установите рабочий термостат (и избирательных термостатов для II и III ступени) на требуемую величину температуры.
- Включите циркуляционный насос и проконтролируйте правильное направление циркулирования воды в котле.
- Включите горелку, проведите настройку и проконтролируйте (в зависимости от вида топлива):
 - Скорость потока топлива
 - Форму пламени в камере сгорания
 - Обратное давление (противодавление) в камере сгорания
 - CO₂
 - Индекс по Бахараху
 - Температуру пара
 - давление/снижение на выходе камеры сгорания (если снижение превышает 3÷4 мм водяного столба, настройте регулятор тяги, который находится в дымоходе).
- Проконтролируйте, если все элементы регулировки и безопасности в котле и горелке работают правильно
- Проконтролируйте, если в котле достаточная циркуляция воды (разница температур между выходом и входом не должна превышать 20°C).

Если отапливаемая система горячая, проконтролируйте герметичность всех соединений как водяного тракта, так и тракта продуктов сгорания.

Не затягивайте сильно уплотнения в тракте продуктов сгорания (передние двери, задняя часть камеры сгорания т.п.). Уплотнение должно быть проведено так, чтобы была обеспечена достаточная герметизация. Сильное затягивание может снизить жизнестойкость уплотнений. Помните, что перед тем, как установите уплотнение передних дверей, сначала необходимо ослабить задние гайки. Во время первого дня работы котла, установите горелку на минимум (если это возможно) или проводите частые остановки для обеспечения постепенного «выжигания» огнестойкого материала, который защищает передние двери.

ЭКСПЛУАТАЦИЯ И ОБСЛУЖИВАНИЕ

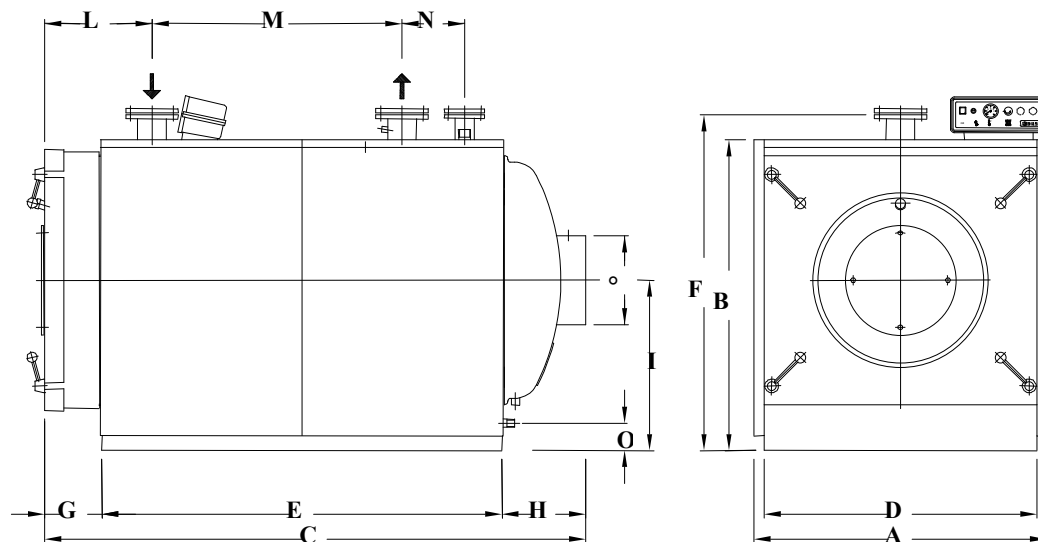
- 1) Повторите последовательность контроля, описанные в главе «Пуск котла» всегда, если котел вводится в эксплуатацию после долговременной остановки.
- 2) Регулярно контролируйте манометры и элементы регулировки и безопасности котла и горелки для обеспечения правильной работы.
- 3) Регулярно контролируйте гидравлические уплотнения (пломбы) системы трубопроводов для ограничения повторного дополнения воды. Если дополняется неподготовленная вода, могут возникать осадения, которые отрицательно влияют на работу котла.
- 4) Проконтролируйте уплотнения на передних дверях, задней части камеры сгорания и отверстиях для контроля и чистки. Уплотните герметичность этих частей, если возникает утечка продуктов сгорания. Если утечка повторяется, проведите замену прокладок. Утечка продуктов сгорания, особенно на передних дверях может быть причиной перегрева стали, что ведет к деформированию и повреждению.
- 5) Регулярно контролируйте параметры сгорания. Возникновение дыма означает неправильный процесс сгорания или недостаточное соотношение воздух – топливо. Такую ситуацию необходимо исправить сразу, потому что могут возникнуть обратные выбросы пламени.
- 6) Высокое КПД котлов NO может способствовать конденсации продуктов сгорания. Этот конденсат является кислотой и может возникать коррозия. Для ограничения этого процесса, необходимо, чтобы температура обратной воды была выше 60°C.
- 7) Регулярно открывайте закрывающий клапан для отвода конденсата в задней части камеры сгорания.
- 8) Контроль чистоты котла проводите открытием передних дверей. Такую проверку рекомендуется проводить один раз в месяц при сгорании жидкого топлива, один раз в год при применении газового топлива. При обнаружении сажи, необходимо прочистить следующим образом :
 - С помощью щеток внутри камеры сгорания
 - Чистка турбуляторов
 - Чистка всех дымоотводящих труб
 - Отстранение осадений (открытие задней части камеры сгорания).

Проконтролируйте также состояние огнестойкого материала на дверях и стеклянной ваты между насадкой горелки и отверстием дверей.

Если котел был отключен продолжительное время, необходимо провести чистку как описано выше, поверхности должны быть защищены от влажности („смазкой“ тряпкой, погруженной в жидкое топливо и/или с помощью внесения гидросопопического материала в камеру сгорания) и должны быть защищены от проникновения внешнего воздуха (герметичным закрытием передних дверей и

уплотнением соединения дымохода). В случае необходимости используйте незамерзающий раствор.

РАЗМЕРЫ



Model	A	B	C	D	E	F	G	H	I	L	M	N	O
NO	MM	MM	MM	MM	MM	MM	MM	MM	MM	MM	MM	MM	MM
250	920	970	1.860	840	1.370	1.070	190	290	530	340	970	170	80
320	920	970	1.860	840	1.370	1.070	190	290	530	340	970	170	80
390	970	1.020	2.060	890	1.560	1.120	190	300	555	370	1.080	200	80
520	1.170	1.250	2.195	1.090	1.600	1.350	230	355	685	430	1.000	250	110
650	1.170	1.250	2.195	1.090	1.600	1.350	230	355	685	430	1.000	250	110
900	1.290	1.380	2.310	1.210	1.700	1.480	230	370	755	430	1.100	250	110
1300	1.330	1.430	2.780	1.250	2.140	1.530	230	400	780	430	1.490	300	110
1700	1.400	1.555	3.133	920	2.518	1.755	235	380	860	485	1.738	350	100
2100	1.460	1.610	3.415	920	2.800	1.810	235	380	886	485	1.950	350	100
2600	1.550	1.700	3.415	1.050	2.850	1.900	235	380	930	535	2.020	400	100
3800	1.790	1.990	3.765	1.240	3.150	2.190	235	380	1.100	535	2.250	400	1500

Тип	Выход/Вход	Расширение	Отвод	Труба	Объём	Вес	Камера сгорания	
NO	PN 6-DN	Газ ф/PN6-DN	Газ -ф	φ	вода	В сухом сост.	Объём	Длина
	MM	"/MM	"	MM	ЛИТ	КГ	М ³	MM
250	65	1 1/2	1	258	285	645	0,243	490x1335
320	65	1 1/2	1	258	285	645	0,243	490x1335
390	80	1 1/2	1	258	345	810	0,340	538x1545
520	100	65	1	358	625	1.200	0,488	635x1580
650	100	65	1	358	625	1.200	0,488	635x1580
900	100	65	1	358	790	1.555	0,689	736x1680
1300	125	80	1	408	1.100	1.950	0,981	784x2090

Технические параметры

ТИП Protherm NO	Мощность				КПД		Расход топлива			Сопротивление	
	Тепловая		потребляемая		100% мощ.	30% мощ.	Метан NHV 8400 ккал/м ³	Жидк.т. NHV 10200 ккал/кг	Отопит.м. NHV 9600 ккал/кг	Камеры сгорания	Гидравл. (Δt=15 °C)
	ккал/час	кВт	ккал/час	кВт	%	%	м ³ /час	кг/час	кг/час	мбар	мбар
250	200.000	232,6	221.239	257,3	90,4	88,3	26,3	21,7	23,0	1,5	24
320	250.000	290,8	276.549	321,6	90,4	88,6	32,9	27,1	28,8	1,8	31
390	300.000	348,9	331.858	386,0	90,4	88,8	39,5	32,5	34,6	2,1	25
520	400.000	465,2	442.478	514,6	90,4	89	52,7	43,4	46,1	2,7	22
650	500.000	581,5	553.097	643,3	90,4	89	65,8	54,2	57,6	3,2	31
900	700.000	814,1	774.336	900,6	90,4	89	92,2	75,9	80,7	4,2	42
1300	1.000.000	1.163,0	1.106.195	1.286,5	90,4	89	131,7	108,5	115,2	5,1	50
1700	1.300.000	1.511,9	1.438.053	1.672,5	90,4	89	171,2	141,0	149,8	5,5	55
2100	1.600.000	1.860,8	1.769.912	2.058,4	90,4	89	210,7	173,5	184,4	6,0	65
2600	2.000.000	2.326,0	2.212.389	2.573,0	90,4	89	263,4	216,9	230,5	6,9	60
3800	3.000.000	3.489,0	3.318.584	3.859,5	90,4	89	395,1	325,4	345,7	8,0	80

Макс.рабоч.давление : 5 кг/см² 4.9 бар

Испытательное давление: 7.5 кг/см² 7.35 бар

Макс.рабоч.температура : 95 °C

Раб.термостат-диапазон настр. : 0÷87 °C

Авар.термостат-настройка : 100°C зафиксир.

**Параметры продуктов сгорания
по результатам сертификационных испытаний (100% мощность)**

ТИП	Температура прод. сгорания	Объемный проток	CO ₂	Весовой проток
PROTHERM NO	°C	м ³ /час	%	гр/сек
250	145	24,6	10,74	92,00
320	164	31,9	10,85	118,27
390	160	38,5	10,41	140,79
520	148	57,2	9,51	236,60
650	168	62,4	10,60	235,84
900	182	89,9	10,22	336,58
1300	184	121,2	9,96	482,37

СПЕЦИФИКАЦИИ

Стальные котлы PROTHERM NO производятся согласно норм EN.

При эксплуатации данных котлов необходимо соблюдать местные нормы, касающиеся :

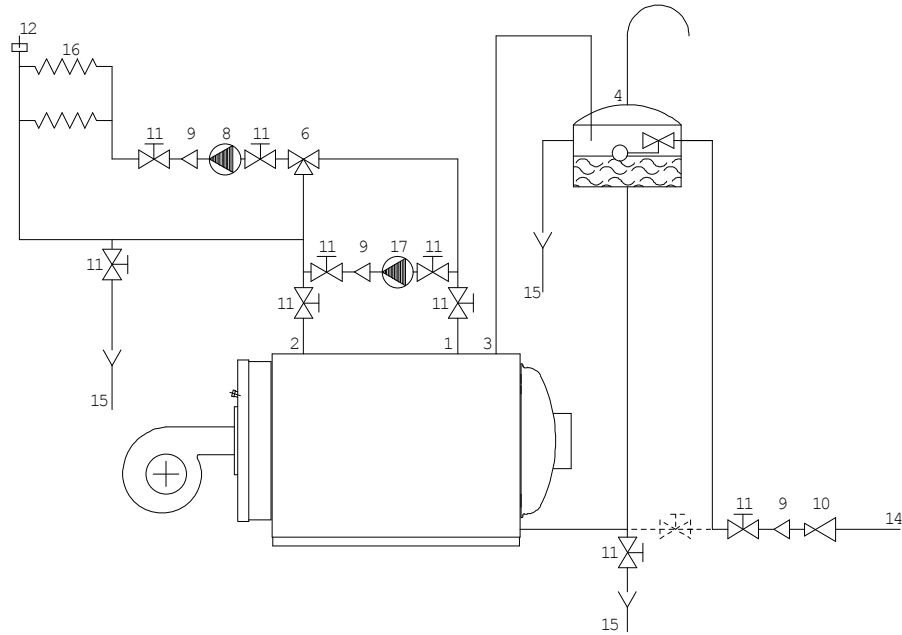
- Размещения котлов для отопления
- Пожарной безопасности эксплуатации
- Безопасности лиц
- Экологических норм
- Электрических систем
- Гидравлических систем
- Топливных систем

ГОРЕЛКИ К КОТЛАМ PROTHERM NO

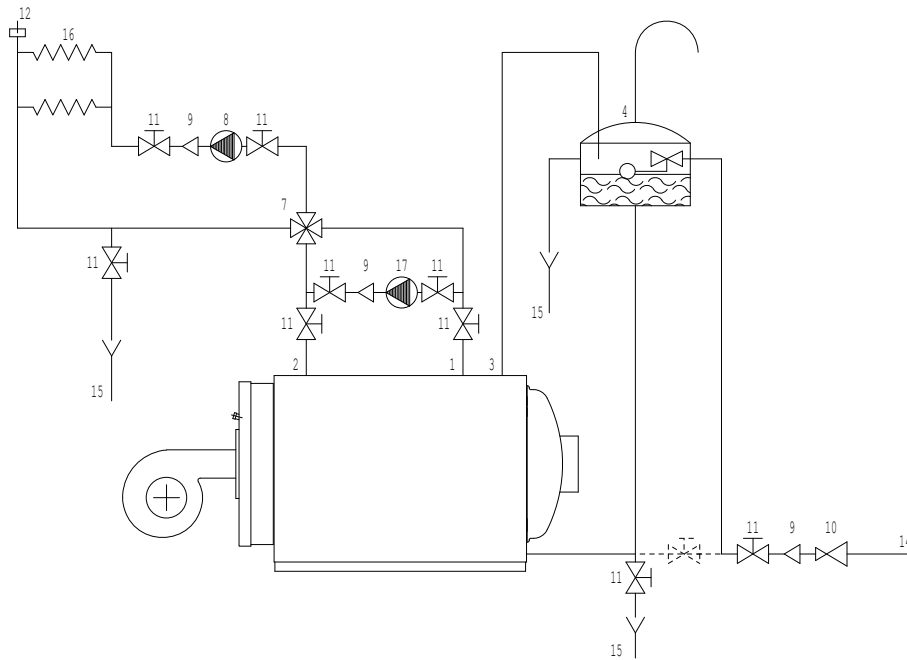
Тип котла	Тепловая мощн. (кВт)	Потребляемая мощн. (кВт)	Сопротивление (мбар)	RIELLO газ	RIELLO Жидкое топ.	BENTONE газ	BENTONE Жидкое топ.
250 NO	232.6	257.3	1.5	RS 28 TL	RL 28 TL	BG 500-2-M	B 40-2
320 NO	290.7	321.6	1.8	RS 28 TL	RL 28 TL	BG 500-2-M	B 50-2
390 NO	348.9	385.9	2.1	RS 38 TL	RL 38 TL	BG 500-2-M	B 50-2
520 NO	465.2	514.6	2.7	RS 50 TL	RL 50 TL	BG 500-2-M	B 50-2
650 NO	581.5	643.2	3.2	RS 70 TL	RL 70 TL	BG 600-2-M	B 60-2
900 NO	814.1	900.6	4.2	RS 100 TL	RL 100 TL	SG 140-2	B 60-2
1300 NO	1163.0	1286.5	5.1	RS 130 TL	RL 130 TL	TG 190-2	B 70-2
1700 NO	1511.9	1672.5	5.5	GAS 8 P/M TC	RL 190 TL	TG 190-2	B 80-2
2100 NO	1860,8	2058,4	6,0	GAS 9 P/M TC	RL 190 TL		B80-2
2600 NO	2326,0	2573,0	6,9	GAS 9 P/M TC	P300 P/G TC		
3800 NO	3489,0	3859,5	8,0	GAS 10P/M TC	P450 P/G TC		

ОТКРЫТАЯ СИСТЕМА

Расширительный бак + 3-ходовой клапан

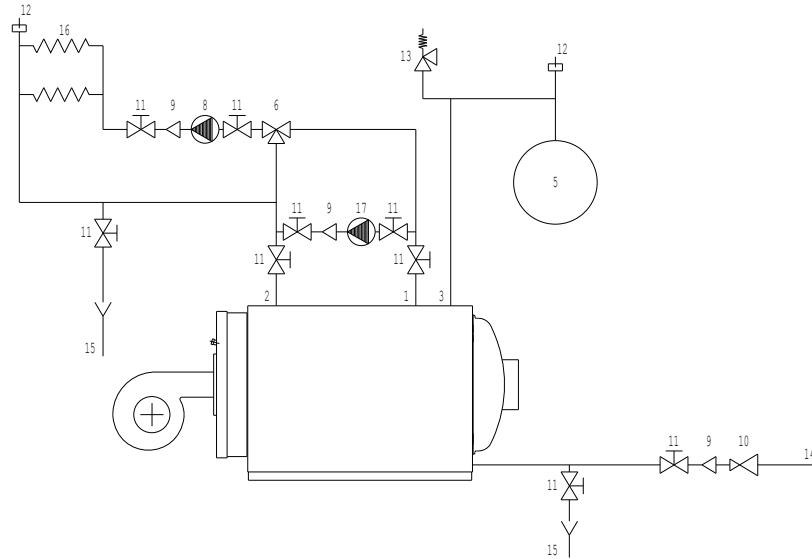


Расширительный бак + 4-ходовой клапан

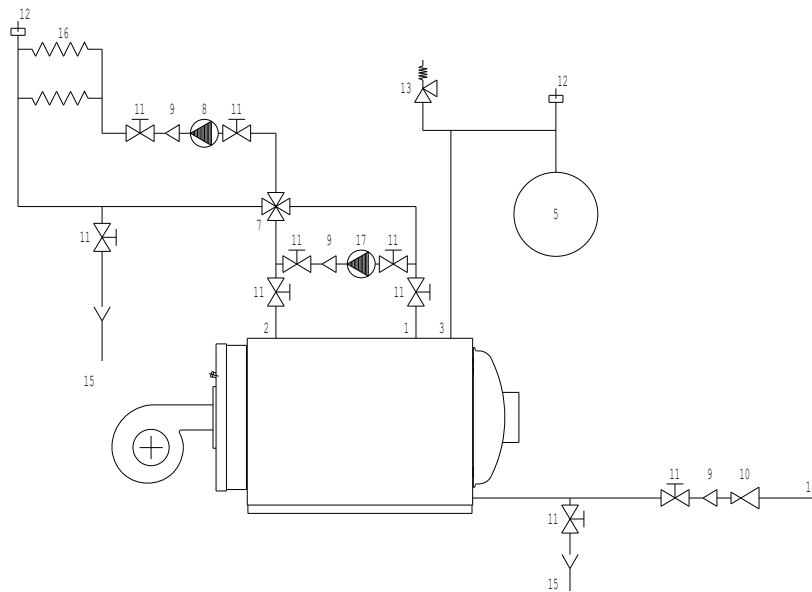


ЗАКРЫТАЯ СИСТЕМА

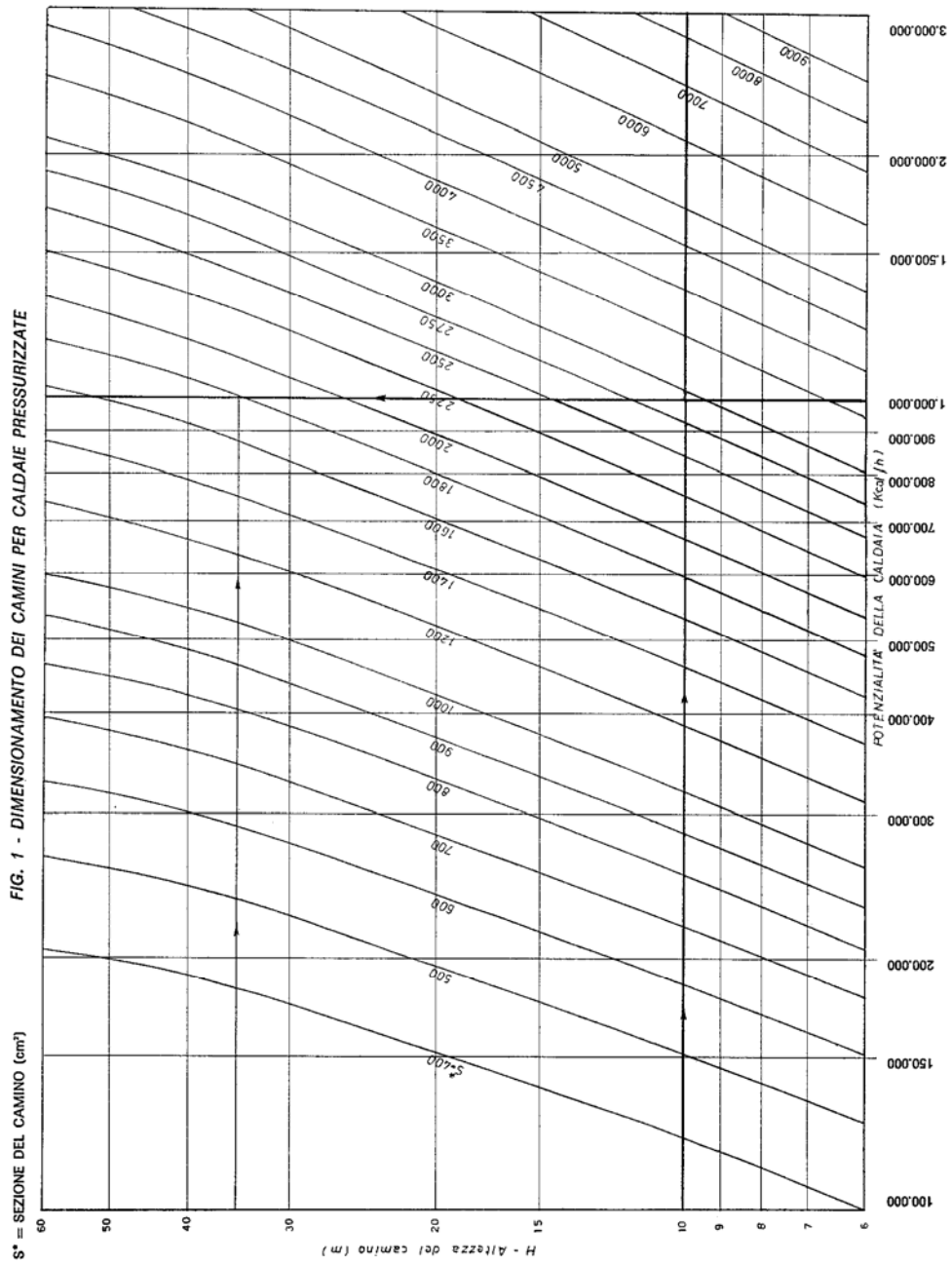
Расширительный бак + 3-ходовой клапан



Расширительный бак + 4-ходовой клапан



- | | | | |
|----------------------------------|-------------------------------------|-----------------|-------------------------|
| 1. Выход воды | 7. 4-ходовой | клапан | 14.Залив воды |
| 2. Обратная вода | 8. Циркуляционный | смесительный | 15.Слив воды |
| 3. Соед.расширительного бака | 9. Обратный клапан | системный насос | 16.Радиаторы |
| 4. Открытый расширительный бак | 10.Редукционный клапан | | 17.Циркуляционный насос |
| 5. Закрытый расширительный бак | 11.Закрывающий клапан | | |
| 6. 3-ходовой смесительный клапан | 12.Автоматический воздухоотделитель | | |
| | 13.Предохранительный клапан | | |



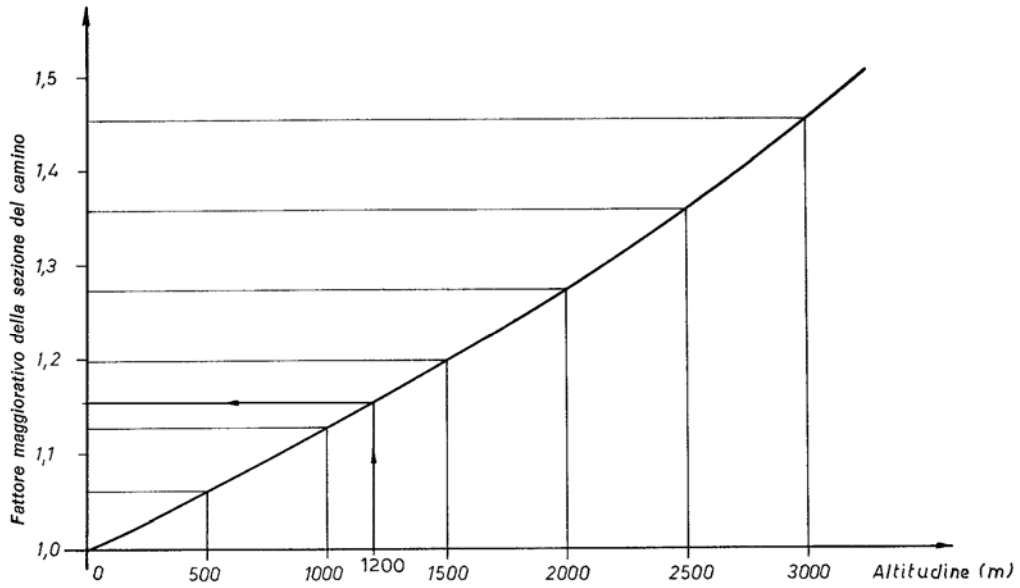


Fig. 2 - FATTORE DI MAGGIORAZIONE DELLA SEZIONE DEL CAMINO
IN FUNZIONE DELL'ALTEZZA SUL LIVELLO DEL MARE