



eloBLOCK

HR, RU

Za korisnika

Upute za uporabu

eloBLOCK

Električni zidni uređaj za grijanje

Sadržaj

1	Napomene uz dokumentaciju	3
1.1	Poštujte i popratnu dokumentaciju	3
1.2	Čuvanje dokumentacije	3
1.3	Važenje uputa	3
1.4	CE oznaka	3
1.5	Tipna pločica i označna pločica	3
2	Sigurnosne napomene i propisi	4
2.1	Sigurnosne napomene i napomene upozorenja.....	4
2.2	Namjenska uporaba.....	4
2.3	Opće sigurnosne napomene.....	5
3	Napomene za rad	6
3.1	Tvorničko jamstvo.....	6
3.2	Zahtjevi za mjesto postavljanja	6
3.3	Njega	6
3.4	Recikliranje i zbrinjavanje otpada.....	6
3.5	Savjeti za štednju energije	6
4	Način funkcioniranja električnog zidnog uređaja za grijanje	8
4.1	Funkcijski elementi	8
4.2	Opći način funkcioniranja	8
5	Rukovanje	9
5.1	Puštanje uređaja u rad	9
5.2	Upoznavanje i rukovanje regulatorom.....	10
5.3	Podешavanja za pogon grijanja.....	10
5.4	Postavke za pripremu tople vode	13
5.5	Zaštita od smrzavanja	13
5.6	Punjenje uređaja i sustava grijanje	14
5.7	Stavljanje uređaja van pogona	15
6	Uklanjanje smetnji	16
7	Održavanje i servisna služba za kupce	16
7.1	Inspekcija/održavanje	16
7.2	Servisna služba.....	16

1 Napomene uz dokumentaciju

Sljedeće napomene su smjernice za uporabu cjelokupne dokumentacije.

U kombinaciji s ovim uputama za uporabu vrijedi i dodatna dokumentacija.

Za oštećenja koja nastaju zbog nepoštivanja ovih Uputa ne preuzimamo nikakvu odgovornost.

1.1 Poštujte i popratnu dokumentaciju

- Prilikom rukovanja obavezno obratite pozornost i na sve upute za uporabu koje su priložene ostalim komponentama vašeg sustava grijanja.

1.2 Čuvanje dokumentacije

- Ove upute za uporabu, kao i svu važeću dokumentaciju, čuvajte dobro kako bi vam po potrebi stajale na raspolaganju.
- Kod preseljenja ili prodaje uređaja predajte sve dokumente novom vlasniku.

1.3 Važenje uputa

Ove upute vrijede isključivo za uređaje sa sljedećim brojevima artikla:

Vrsta uređaja	Broj artikla
VE 6	0010008967
VE 9	0010008968
VE 12	0010008969
VE 14	0010008970
VE 18	0010008971
VE 21	0010008972
VE 24	0010008973
VE 28	0010008974

1.1 Vrste uređaja i brojevi artikala

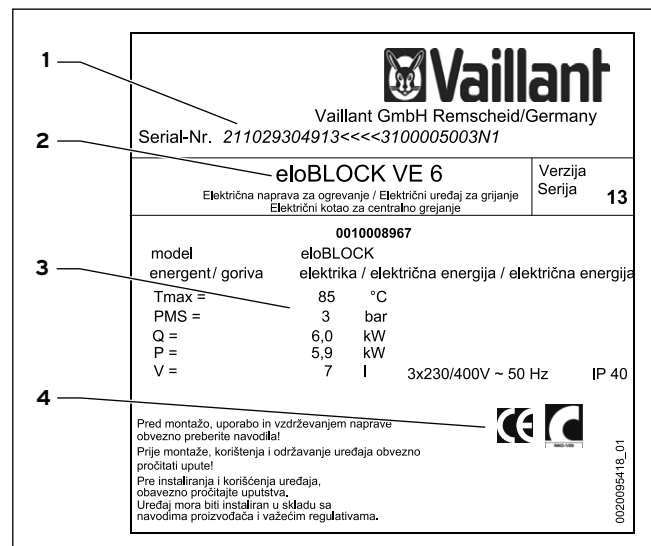
Broj artikla uređaja pogledajte na tipskoj pločici.

1.4 CE oznaka

Sa CE-oznakom se pismeno potvrđuje da ovaj uređaj u skladu s tipskom pločicom ispunjava temeljne zahtjeve dotične smjernice:

1.5 Tipska pločica i označna pločica

Označnu pločicu eloBLOCK uređaja možete pronaći na tipskoj pločici koja se tvornički nalazi u unutrašnjosti na dnu oplata uređaja.



1.1 Tipska pločica

Legenda

- 1 Serijski broj
- 2 Označna pločica uređaja
- 3 Tehnički podaci o uređaju
- 4 CE oznaka

Broj artikla vašeg električnog zidnog uređaja za grijanje možete utvrditi pomoću serijskog broja. Sedmi do 16. broj tvore broj artikla.

Oznaka vrste uređaja sastoji se kao što slijedi (ovdje na primjeru: VE 6):

- VE Vaillant električni uređaj za grijanje
- 6 Prihvat snage uređaja u kW



2 Sigurnosne napomene i propisi



2 Sigurnosne napomene i propisi

2.1 Sigurnosne napomene i napomene upozorenja

- Prilikom rukovanja pridržavajte se općih sigurnosnih napomena i upozorenja koja se nalaze ispred opisa svake radnje.

2.1.1 Klasificiranje napomena upozorenja

Upozorenja su raspoređena u različite kategorije prema stupnju težine moguće opasnosti i označena su znacima upozorenja i signalnim riječima:

Znak upozorenja	Signalna riječ	Objašnjenje
	Opasnost!	neposredna opasnost po život ili opasnost od ozljeda
	Oprez!	Rizik od materijalnih šteta ili šteta po okoliš

2.1.2 Struktura napomena upozorenja

Napomene upozorenja možete prepoznati po gornjoj i donjoj crti razdvajanja. Strukturirane su prema sljedećem osnovnom principu:

	<p>Signalna riječ! Vrsta i izvor opasnosti! Objašnjenje uz vrstu i izvor opasnosti ➤ Mjere za otklanjanje opasnosti</p>
--	--

2.2 Namjenska uporaba

Vaillant električni zidni uređaji za grijanje -eloBLOCK proizvedeni su prema najsuvremenijoj tehnici i priznatim sigurnosno-tehničkim pravilima. Ali ipak, u slučaju nepropisne ili nenamjenske uporabe mogu nastati opasnosti po tijelo i život korisnika ili trećih osoba odn. može doći do smanjena funkcija uređaja i drugih materijalnih vrijednosti.

Ovaj uređaj nije namijenjen za rukovanje od strane osoba (uključujući i djecu) smanjenih fizičkih, senzornih ili sličnih sposobnosti ili bez iskustva i/ili bez znanja, osim ako ih zbog njihove sigurnosti nadgleda ovlaštena osoba ili su dobili vaše upute kako rukovati uređajem.

Djecu valja nadgledati kako bi se osiguralo da se ne igraju s uređajem.

Uređaji su predviđeni kao generatori topline za zatvorene sustave toplovodnog centralnog grijanja i za središnju pripremu tople vode u kućanstvima.

Korištenje eloBLOCK-a u vozilima ubraja se u nenamjensku uporabu. Pod vozilima se ne smatraju cjeline koje su trajno instalirane na jednom mjestu (takozvana instalacija vezana za mjesto).

Neka druga vrsta uporabe od one koja je navedena u ovim uputama ili uporaba koja prelazi granice ovdje opisane uporabe smatra se nenamjenskom. U nenamjensku uporabu ubraja se i svaka neposredna komercijalna i industrijska uporaba. Za oštećenja koja proizađu iz nenamjenske uporabe proizvođač/dobavljač ne snosi nikakvu odgovornost. Rizik snosi sam korisnik.

U namjensku uporabu ubraja se:

- uvažavanje priloženih uputa za uporabu, instaliranje i servisiranje Vaillant proizvoda kao i ostalih konstruktivnih dijelova i komponenti sustava
- instalaciju i montažu sukladno odobrenju uređaja i sustava
- pridržavanje svih uvjeta za inspekciju i održavanje navedenih u uputama.

Svaka zlouporaba je zabranjena.



2.3 Opće sigurnosne napomene

Obvezno obratite pozornost na sljedeće sigurnosne napomene i propise.

Postavljanje i podešavanje

Instaliranje uređaja smije provesti samo ovlašteni stručni serviser. On preuzima i odgovornost za propisno instaliranje i puštanje u rad, kao i za poštivanje postojećih propisa, pravila i smjernica.

On je ujedno mjerodavan za inspekciju/održavanje i servisiranje uređaja.

Promjene u okolini uređaja

Zabrana promjena vrijedi također i za građevinske okolnosti u okolini uređaja, sve dok bi to moglo utjecati na sigurnost pri upotrebi.

Za izmjene na uređaju ili u okolini morate u svakom slučaju pozvati ovlaštenog serviser, koji je za te poslove nadležan.

- Za izmjene na uređaju ili u okolini morate u svakom slučaju pozvati ovlaštenog servisa, koji je za te poslove nadležan.

Primjer: obloga u obliku ormarića na uređaju podliježe odgovarajućim propisima pri postavljanju.

- Ni u kom slučaju nemojte na vlastitu ruku oblagati uređaj.
- O tome pitajte svog ovlaštenog serviser, ukoliko želite jedno takvo oblaganje.

Izbjegavanje kvarova

Kako biste izbjegli neispravnu funkciju, morate poštivati sljedeće:

- Ni u kom slučaju nemojte sigurnosne uređaje stavljati izvan pogona.
- Ne izvodite preinake na sigurnosnim uređajima.
- Ne vršite nikakve izmjene:
 - na uređaju,
 - u okolini uređaja,
 - na dovodima za vodu i struju,
 - na sigurnosnom ventilu i na ispusnom vodu za vodu za grijanje.

Izbjegavajte ozljede od oparina

Obratite pozornost na:

Voda koja izlazi na slavini tople vode može biti vruća.

Izbjegavajte materijalno oštećenje uzrokovano nestručnim izmjenama!

Pobrinite se za sljedeće:

- Ni pod kojim uvjetima ne poduzimajte sami zahvate ili preinake na električnom zidnom uređaju za grijanje ili drugim dijelovima sustava.
- Nikada sami ne pokušavajte vršiti radove održavanja ili popravke na Vašem uređaju.
- Ne uništavajte i ne uklanjajte nikakve plombe sa dijelova. Samo ovlašteni serviser i servisna služba za kupce ovlašteni su mijenjati plombirane dijelove.

Ponašanje u slučaju nepropusnosti na području cijevi tople vode

Pobrinite se za sljedeće:

- U slučaju pojave propusnosti u području cijevi tople vode između uređaja i ispusnih mjesta odmah zatvorite ventil za zatvaranje hladne vode i sve popravke mjesta propusnosti prepustite ovlaštenom serviseru. Kod eLoBLOCK uređaja ventil za zatvaranje hladne vode nije uključen u opseg isporuke vašeg uređaja.
- Pitajte vašega ovlaštenog serviser, na kojem je mjestu montirao taj ventil za zatvaranje hladne vode.

Izbjegavajte oštećenja zbog niskog tlaka u sustavu grijanja

Kako biste izbjegli rad sustava s preniskom količinom vode te time spriječili moguće posljedične štete molimo poštujte sljedeće:

- Provjeravajte u pravilnim vremenskim intervalima tlak u sustavu grijanja.
- Obavezno obratite pozornost na tlak u sustavu (→ pog. 5.6).

Izbjegavanje oštećenja od smrzavanja

Kod ispada napajanja ili kod prenisko podešene temperature prostorije se ne može isključiti mogućnost da će neki dijelovi sustava grijanja biti oštećeni uslijed smrzavanja.

- Uvjerite se da za vrijeme Vaše odsutnosti tijekom niskih temperatura i smrzavanja sustav grijanja ostane u pogonu i da prostorije budu dovoljno temperirane.
- Obavezno obratite pozornost na napomene za zaštitu od smrzavanja (→ pog. 5.5).

Sprječavanje ispada struje

Vaš ovlašteni serviser je prilikom instaliranja spojio Vaš električni zidni uređaj za grijanje na električnu mrežu. Ako uređaj želite održati spremnim za rad i u slučaju nestanka struje pomoću sigurnosnog električnog agregata, morate prilagoditi tehničke vrijednosti (frekvencija, napon, uzemljenje) uređaja vrijednostima strujne mreže.

3 Napomene za rad

3 Napomene za rad

3.1 Tvorničko jamstvo

Tvorničko jamstvo vrijedi 2 godine uz predočenje računa s datumom kupnje i ovjerenom potvrdom o jamstvu i to počevši od dana prodaje na malo. Korisnik je dužan obvezno poštivati uvjete navedene u jamstvenom listu.

3.2 Zahtjevi za mjesto postavljanja

Vaillant električni zidni uređaji za grijanje eloBLOCK instaliraju se vješanjem na zid.

Mogu se instalirati npr. u podrumskim prostorijama, ostavama, višenamjenskim prostorijama ili stanovima. Pitajte vašeg ovlaštenog servisera koje važeće nacionalne propise treba poštovati.



Nije potreban razmak od dijelova koji su načinjeni od zapaljivih građevnih materijala, odn. od zapaljivih sastavnih dijelova, jer se pri nazivnom toplinskom učinku uređaja ovdje javlja niža temperatura na površini kućišta uređaja od maksimalno dopuštene koja iznosi 85 °C.

3.3 Njega



Oprez! **Materijalna oštećenja uslijed pogrešnog održavanja!**

Moguća su oštećenja oplata, armatura ili poslužnih elemenata od plastike.

- Ne primjenjujte sredstva za čišćenje ili ribanje, koja mogu oštetiti plastiku.
- Ne koristite raspršivače, otapala ili sredstva za čišćenje koja sadrže klor.
- Oplatu uređaja očistite vlažnom krpom i s malo sapuna.

3.4 Recikliranje i zbrinjavanje otpada

Kako Vaš Vaillant električni zidni uređaj za grijanje eloBLOCK tako i pripadajuća transportna ambalaža sastoje se najvećim dijelom od sirovina prikladnih za recikliranje.

3.4.1 Uređaj

Vaš Vaillant električni zidni uređaj za grijanje eloBLOCK kao i sav pribor ne spadaju u kućni otpad. Pobrinite se da stari uređaj i, po potrebi, postojeći dodatni pribor, budu na prikladan način zbrinuti.

3.4.2 Pakiranje

Zbrinjavanje transportne ambalaže prepustite stručnom serviseru koji je uređaj ugradio.



Poštujte važeće nacionalne zakonske propise o zbrinjavanju pakiranja i starog uređaja.

3.5 Savjeti za štednju energije

Temperatura prostorije

Temperaturu prostorije podesite tako da odgovara Vašem osjećaju udobnosti. Svaki stupanj preko toga znači povišenu potrošnju energije od otprilike 6 %.

Prilagodite temperaturu prostorije odgovarajućoj namjeni te prostorije. Npr., obično nije potrebno spavaću sobu ili rijetko korištene prostorije zagrijavati na 20 °C.

Ravnomjerno grijanje

Često će se u stanu s centralnim grijanjem zagrijavati samo jedna jedina prostorija. Preko površina koje okružuju ovu prostoriju, dakle zidovi, vrata, prozori, strop, pod, nekontrolirano će se zagrijavati negrijani susjedni prostori pa se neželjeno gubi toplinska energija. Snaga radijatora koji tako zagrijava prostoriju za takav način rada prirodno nije dostatna.

Posljedica je da se prostorija više ne može dovoljno zagrijati pa može nastati nelagodan osjećaj hladnoće (isti efekt uostalom nastaje ako vrata između zagrijanih i slabije ili nikako zagrijanih prostora ostanu otvorena).

Ta štednja nije ispravna: grijanje je u radu ali unatoč tome klima u prostoriji nije dovoljno ugodno topla. Veći toplinski komfor i smisleniji način rada ćete postići ako se sve prostorije unutar stana zagrijavaju ravnomjerno i sukladno njihovom korištenju.

Osim toga trpjeti može i građevna tvar ako se dijelovi zgrade ne zagrijavaju ili nedovoljno zagrijavaju.

Termostatski ventili i regulator temperature u prostoriji

U današnje bi se vrijeme trebalo podrazumijevati da se na sve radijatore postave termostatski ventili. Jednom namještenu temperaturu prostorije tako održavate istom. Pomoću termostatskih ventila zajedno s regulatorom temperature u prostoriji (ili vanjskim regulatorom) možete prilagoditi temperaturu prostorije Vašim potrebama i postići ekonomičan način rada Vašeg sustava grijanja.

Neka su svi ventili radijatora u sobi u kojoj se nalazi Vaš regulator temperature u prostoriji, uvijek sasvim otvoreni, tako da obje regulacijske naprave ne bi suprotno utjecale jedna na drugu i tako nepovoljno utjecale na kvalitetu regulacije.

Često se može primijetiti sljedeće ponašanje korisnika:

Čim je prostorija pretopla, zavrnu termostatske ventile (ili se sobni termostat podešava na nižu temperaturu). Ako je nakon nekog vremena opet prehladno, opet će okrenuti termostatski ventil.

To nije potrebno, jer termostatski ventil samostalno preuzima regulaciju temperature:

Ako temperatura prostorije poraste preko vrijednosti namještene na glavi osjetnika, termostatski ventil se automatski zatvara kod pada ispod namještene vrijednosti.

Ugradnja regulacije grijanja vodene vremenskim uvjetima

Regulacija grijanja vođena vremenskim uvjetima regulira temperaturu grijanja polaznog toka u ovisnosti od vanjske temperature. Neće se stvarati više topline nego što je potrebno. Pri tome se na regulatoru vođenom vremenskim uvjetima mora namjestiti temperatura grijanja polaznog toka prema vanjskoj temperaturi. Ovo postavljanje ne smije biti veće nego što to zahtijeva dimenzioniranje sustava grijanja.

U normalnim okolnostima pravilno podešavanje vrši Vaš ovlaštenu servisera. Pomoću integriranih vremenskih programa se uključuju i isključuju željene faze grijanja i smanjenja grijanja (npr. noću). Regulacija grijanja vođena vremenskim uvjetima povezana s termostatskim ventilima predstavlja najekonomičniji oblik regulacije grijanja.

Ne prekrivajte regulacijske uređaje

Ne prekrivajte regulacijski uređaj pokušvom, zavjesama ili drugim predmetima. Mora se omogućiti dovoljno i neometano cirkuliranje zraka u prostoriji. Prekriveni termostatski ventili mogu biti opremljeni daljinskim osjetnikom, pa tako ostaju i dalje funkcionalni.

Prozračivanje stanova kod prisutnih uređaja za prozračivanje stambenog prostora

Pomoću uređaja za prozračivanje s povratkom topline stalno se osigurava optimalna izmjena zraka u zgradi (prozori se u svrhu zračenja zbog toga ne moraju otvarati). Količina zraka se po potrebi može podesiti individualnim zahtjevima pomoću daljinskog upravljača uređaja za prozračivanje.

Prozračivanje stambenih prostorija

Prozore otvarajte tijekom razdoblje grijanja samo za prozračivanje, a ne za reguliranje temperature. Učinkovitije je i energija se bolje šteti ako prozore otvorite kratko u jednom mahu, nego da ih držite dugotrajno otvorene na kip. Stoga preporučamo da kratkotrajno potpuno otvorite prozore. Tijekom prozračivanja zatvorite sve termostatske ventile koji se nalaze u prostoriji tj. namjestite postojeće sobne termostate na minimalnu temperaturu.

Ovim mjerama se osigurava dostatna izmjena zraka bez nepotrebnog hlađenja i gubitka energije (npr. uslijed neželjenog uključivanja grijanja tijekom prozračivanja).

Smanjeni rad sustava grijanja

Snizite temperaturu prostorije za vrijeme Vašeg noćnog odmora i odsutnosti. To se najjednostavnije i najpouzdanije može napraviti pomoću regulacijskih uređaja s individualno biranim vremenskim programima.

Namjestite temperaturu prostorije tijekom vremena sniženja temperature za oko 5 °C manje nego tijekom punog grijanja. Snižavanje za više od 5 °C ne donosi daljnje uštede energije, jer bi za sljedeći period punog grijanja mogla biti potrebna povišena snaga grijanja.

Samo kod duljih odsutnosti, npr. godišnji odmor, isplati se temperaturu dalje snižavati. Ali ipak, zimi se pobrinite za dovoljnu zaštitu od smrzavanja.

Podešavanje načina rada

U toplijim godišnjim dobima kada se stan ne mora zagrijavati, preporučamo vam da grijanje postavite na ljetni način rada. Grijanje se tada isključuje, a uređaj tj. sustav ipak ostaje spreman za rad za pripremu tople vode.

Primjerena temperatura tople vode

Toplu vodu treba zagrijati samo onoliko, koliko je to nužno za uporabu. Svako daljnje zagrijavanje vodi do nepotrebnog potroška energije, a temperature tople vode viša od 60 °C dovodi osim toga i do pojačanog taloženja kamenca.

Savjesno postupanje s vodom

Savjesno postupanje s vodom može znatno sniziti troškove potrošnje.

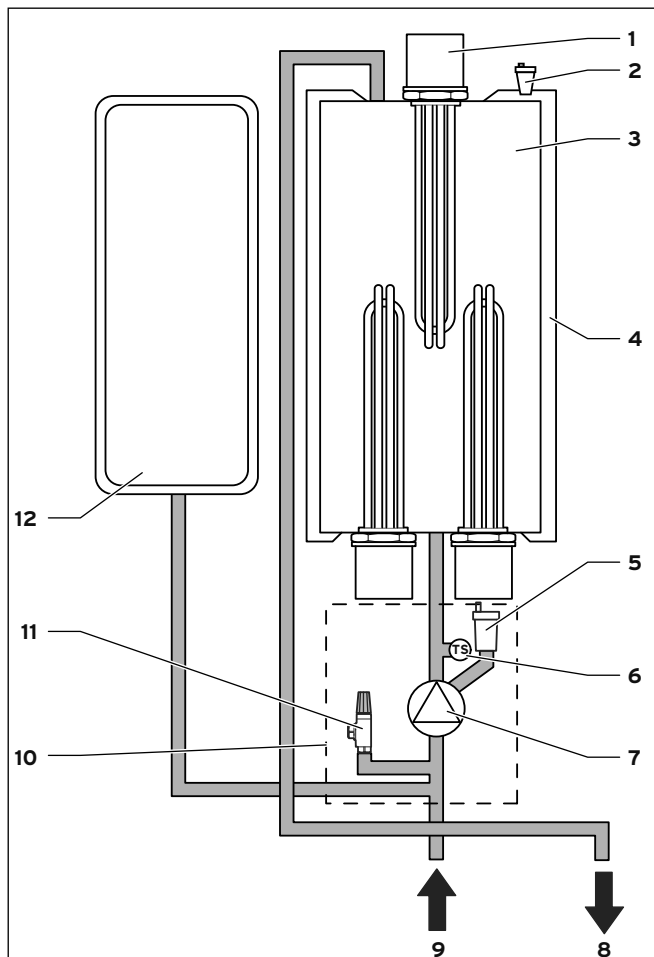
Tuširanje umjesto kupanja u kadi: Tijekom kupanja u kadi potroši se cca. 150 litara vode, a za moderne, vodom štedljive armature kojima su opremljeni tuševi, potrebna je otprilike samo trećina ove količine vode.

Inače: slavina iz koje kaplje voda potroši do 2000 litara vode, a propustan ispirać nužnika do 4000 litara vode godišnje. A nova brtva zasigurno košta puno manje.

4 Način funkcioniranja električnog zidnog uređaja za grijanje

4 Način funkcioniranja električnog zidnog uređaja za grijanje

4.1 Funkcijski elementi



4.1 Funkcijski elementi uređaja

Legenda:

- 1 Grijači
- 2 Ventil za odzračivanje
- 3 Spremnik/izmjenjivač topline
- 4 Izolacija
- 5 Automatski brzi odzračnik
- 6 Senzor tlaka
- 7 Crpka za grijanje
- 8 Polazni tok grijanja
- 9 Povratni vod grijanja
- 10 Hidraulična grupa
- 11 Sigurnosni ventil
- 12 Ekspanzijska posuda

Električni zidni uređaj za grijanje sastoji se od cilindričnog izmjenjivača topline s 2 do 4 grijača (ovisno o vrsti uređaja) i jednom hidrauličnom grupom koja se sastoji od crpke za grijanje, senzora tlaka i sigurnosnog ventila. Ventil za održavanje kod hidraulične grupe služi kao brzi odzračnik. Za

kompenzaciju širenja vode uvjetovano toplinom u sustavu grijanja ugrađena je membranska ekspanzijska posuda od 10 litara.

4.2 Opći način funkcioniranja

Vaillant eloBLOCK uređaji konstruirani su za rad u toplovodnim sustavima grijanja s prisilnim optokom vode.

Crpka (7) radi samo ako je potrebno, na taj način šteti energiju i smanjuje mehaničko trošenje. Nakon isključivanja, crpka dodatno radi još cca. 1 minutu, kako bi se iskoristila energija povratne vode u spremnik odn. izmjenjivač topline.

Tijekom vremena uključivanja povoljnije niskotarifne cijene osigurava se opskrba toplinom a kod opcionalnog međuspremnika se zagrijava sadržaj spremnika, koji se potom tijekom vremena isključivanja povoljnije niskotarifne cijene koristi za zagrijavanje stana.

Električni zidni uređaj za grijanje ima čelično kućište. Ulaz i izlaz za vruću vodu (8 i 9) i električni priključak nalaze se na donjoj strani uređaja.

eloBLOCK uređaji predviđeni su za zidnu montažu. Kako bi se postigla veća izlazna snaga, električni zidni uređaji za grijanje mogu se sastavljati u kaskade i njima se može upravljati preko samo jednog regulatora temperature u prostoriji; regulator je priključen na primarni električni zidni uređaj za grijanje.

Električni zidni uređaj za grijanje radi kao protočni grijač te preko integriranog izmjenjivača topline zagrijava (3) toplu vodu. Zagrijana topla voda se rasteže. Kako bi se osigurao konstantni tlak u sustavu grijanja, električni zidni uređaj za grijanje ima i ekspanzijsku posudu za grijanje (12). Crpka (7) crpi vruću vodu kroz sustav grijanja. Preko polaznog toka grijanja (8) vruća voda prolazi u sustav grijanja i dalje u radijatore.

Kada su svi ventili radijatora zatvoreni a električni zidni uređaj za grijanje je u radu, zagrijana vruća voda prolazi kroz instalirani prestrujni ventil kako bi se električni zidni uređaj za grijanje mogao kontrolirano isključiti. S kontroliranim isključivanjem električnog zidnog uređaja sprječavaju se ometana isklapanja te moguća oštećenja na uređaju.

Senzor tlaka vode nadzire tlak vode sustava grijanja. Kako biste izbjegli rad sustava s pre niskom količinom vode i time spriječili moguće posljedične štete, vaš se uređaj isklapa pri tlaku manjem od 0,06 MPa (0,6 bara). Da biste uređaj ponovno stavili u rad, morate u sustav najprije napuniti vodu. Sigurnosni ventil (11) se otvara pri tlaku iznad 0,3 MPa (3 bara), kako bi se spriječila oštećenja na sustavu grijanja.

NTC osjetnici nadziru temperature vruće i pitke vode, a na taj se način utvrđuju npr. temperatura polaznog i povratnog voda, temperatura spremnika itd..

5 Rukovanje

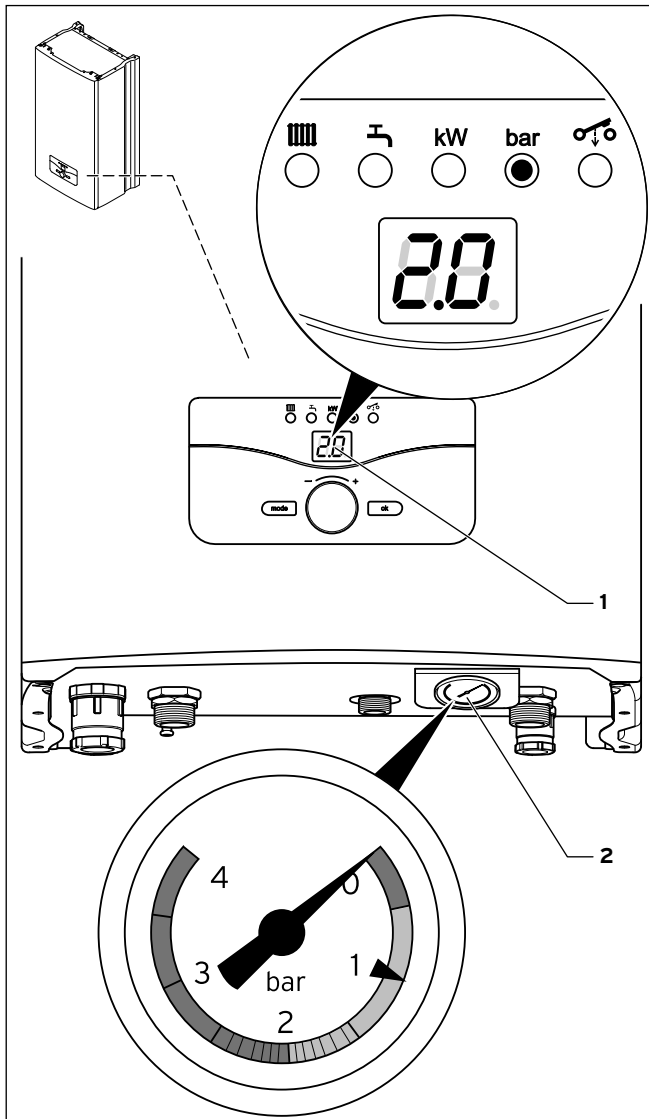
5.1 Puštanje uređaja u rad

5.1.1 Otvaranje slavine za održavanje



Slavine za održavanje nisu uključene u opseg isporuke vašeg uređaja. Njih će na licu mjesta ugraditi Vaš ovlašteni serviser. Neka Vam objasni položaj i rukovanje tim dijelovima.

5.1.2 Provjera tlaka u sustavu



5.1 Provjera tlaka punjenja u sustavu grijanja

Za besprijekoran rad sustava grijanja, pokazivač na manometru se treba nalaziti na zelenom području dok je sustav hladan. To odgovara tlaku punjenja između 0,1 i 0,2 MPa (1,0 i 2,0 bara) (izmjereno kada crpka ne radi). Ako se pokazivač nalazi u crvenom području (< 0,08 MPa (0,8 bar)), morate napuniti vodu prije stavljanja uređaja u rad (→ pog. 5.3).

► Provjerite tlak punjenja sustava na manometru (2).



eloBLOCK uređaj ima manometar (2) i digitalni prikaz tlaka (1). Manometar Vam i kod isključenog uređaja omogućuje da brzo prepoznate nalazi li se tlak punjenja u zadanom području ili ne. Ako uređaj radi, na displeju možete očitati točnu vrijednost tlaka. Okrenite zakretni gumb udesno dok dioda „bar“ ne zasvijetli. Tlak punjenja se prikazuje na displeju.



Kako biste izbjegli rad sustava s preniskom količinom vode i time spriječili moguće posljedične štete, vaš uređaj ima senzor tlaka. Senzor tlaka kod tlaka manjeg od 0,08 MPa (0,8 bara) signalizira nedostatak tlaka treperenjem diode „bar“. Kod nepostizanja tlaka od 0,06 MPa (0,6 bara) uređaj se isključuje. Na displeju se pojavljuje dojava greške „F.22“. Kako biste uređaj ponovno stavili u rad, u sustav morate najprije napuniti vodu.

Proteže li se sustav grijanja kroz više katova, može biti potreban i veći tlak punjenja u sustavu. U tom slučaju raspitajte se kod Vašeg ovlaštenog serviser.

5.1.3 Uključivanje uređaja

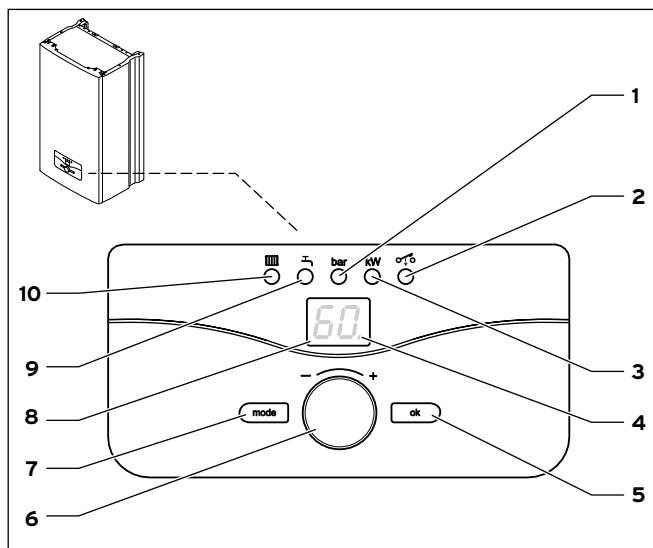
Električni zidni uređaj za grijanje se uključuje čim se priključi na strujnu mrežu. Na displeju se pojavljuje trenutna temperatura grijanja polaznog voda.

Pročitajte **poglavlja 5.3 do 5.5** kako biste pogon grijanja i po potrebi i pripremu tople vode podesili prema vašim željama.

Kako bi uređaji za zaštitu od smrzavanja i za nadzor ostali aktivni, vaš električni zidni uređaj za grijanje biste trebali uključivati i isključivati samo preko opcionalnog regulacijskog uređaja (informacije o tome ćete pronaći u odgovarajućoj uputi za uporabu vašeg regulacijskog uređaja). Kako svoj električni zidni uređaj za grijanje možete u potpunosti staviti izvan pogona, pronaći ćete u **poglavlju 5.7**.

5 Rukovanje

5.2 Upoznavanje i rukovanje regulatorom



5.2 Poslužni elementi uređaja

Poslužni elementi imaju sljedeće funkcije:

- 1 Dioda **bar** (tlak) za prikaz tlaka u sustavu grijanja
- 2 Doda pogona grijanja
trajno na: pogon grijanja aktivan
treperi: smetnja na kontaktoru
- 3 Dioda **kW** (snaga) za prikaz ili podešavanje snage
- 4 **decimalna točka**
trajno na: predstoji toplotni zahtjev sustava grijanja
treperi: predstoji toplotni zahtjev spremnika tople vode (opcionalno)
- 5 Tipka **OK** za potvrdu promijenjene vrijednosti
- 6 Zakretna sklopka za prikaz parametara ili za promjenu parametarskih vrijednosti
- 7 Tipka **MODE** za podešavanje temperature polaznog voda grijanja, temperature tople vode u spremniku (opcionalno), snage, krivulje grijanja i pomicanje krivulje grijanja
- 8 Displej za prikaz podešenih radnih parametara
- 9 Dioda **Topla voda** za prikaz temperature tople vode u spremniku (opcionalno)
- 10 Dioda **Grijanje** za prikaz ili podešavanje temperature polaznog voda grijanja

5.3 Podešavanja za pogon grijanja



Opres!

Materijalna oštećenja zbog visoke temperature polaznog voda kod podnog grijanja!

Temperature polaznog voda iznad 40 °C mogu kod podnog grijanja uzrokovati oštećenja na cijevima grijanja i podnim oblogama.

- Kod podnog grijanja ne podešavajte temperaturu polaznog voda na više od 40 °C.

Ovlašteni serviser je kod puštanja u rad podesio prema vašim uvjetima i zahtjevima vaš električni zidni uređaj za grijanje tako da je sve radne parametre podesio na određene vrijednosti i da električni zidni uređaj za grijanje na taj način može optimalno raditi. S nadalje opisanim mogućnostima podešavanja možete vašim željama naknadno individualno podesiti i prilagoditi način rada i funkcije vašeg sustava.



Postavke na parametrima za pogon grijanja mogu dovesti do toga da temperature prostorije koje se mogu postići nisu dovoljne za zagrijavanje stana. U tom slučaju raspitajte se kod Vašeg ovlaštenog servisera.

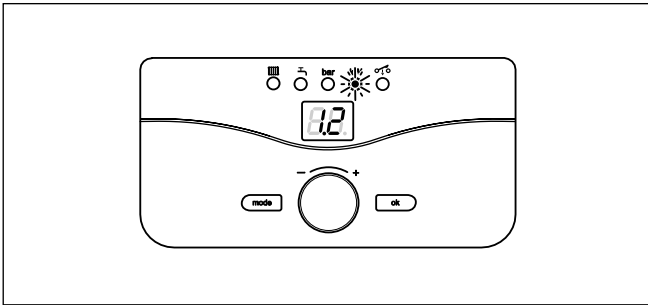
5.3.1 Podešavanje maksimalne snage električnog zidnog uređaja za grijanje

Maksimalna snaga električnog zidnog uređaja za grijanje može se podesiti ovisno o vrsti uređaja prema vašim aktualnim potrebama i prema slijedećoj tabeli.

U tabeli su navedeni pojedini stupnjevi snage uređaja prema vrsti uređaja.

Vrsta uređaja	Stupnjevi snage u kW											
VE 6	1	2	3	4	5	6						
VE 9	1	2	3	4	5	6	7	8	9			
VE 12	2	4	6	8	10	12						
VE 14	2	4	7	9	11	14						
VE 18	2	4	6	8	10	12	14	16	18			
VE 21	2	4	7	9	11	14	16	18	21			
VE 24	2	4	6	8	10	12	14	16	18	20	22	24
VE 28	2	4	7	9	11	14	16	18	21	23	25	28

5.1 Stupnjevi snage

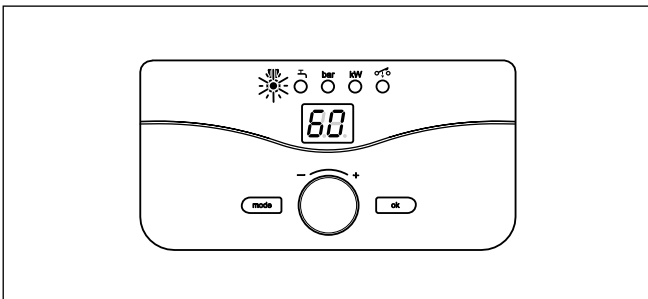


5.3 Podešavanje snage električnog zidnog uređaja za grijanje

- Okrećite zakretnu sklopku udesno, dok se ne prikaže snaga.
- Pritisnite tipku **MODE**.
Na displeju prikaz treperi.
- Okrećite zakretnu sklopku udesno, dok se ne prikaže željena snaga.
- Pohranite novo postavljenu maksimalnu snagu, tako da pritisnete tipku **OK**.
Na displeju prikaz više ne treperi.

5.3.2 Podešavanje temperature grijanja

U radu bez regulatora temperature u prostoriji električni zidni uređaj za grijanje zadržava podešenu temperaturu grijanja polaznog voda.



5.4 Podešavanje temperature grijanja polaznog voda

- Okrećite zakretnu sklopku udesno, dok se ne prikaže temperatura grijanja polaznog voda.
- Pritisnite tipku **MODE**.
Na displeju prikaz treperi.
- Okrećite zakretnu sklopku udesno, dok se ne prikaže željena temperatura grijanja polaznog voda. Podesiti se mogu vrijednosti između 25 i 85 °C ili „-“ (bez zagrijavanja, ljetni način rada).
- Pohranite novo postavljenu temperatura grijanja polaznog voda, tako da pritisnete tipku **OK**.
Na displeju prikaz više ne treperi.



Ako koristite regulator temperature u prostoriji, mora se podesiti maksimalna temperatura grijanja polaznog voda, za koju je vaš sustav grijanja konstruiran.



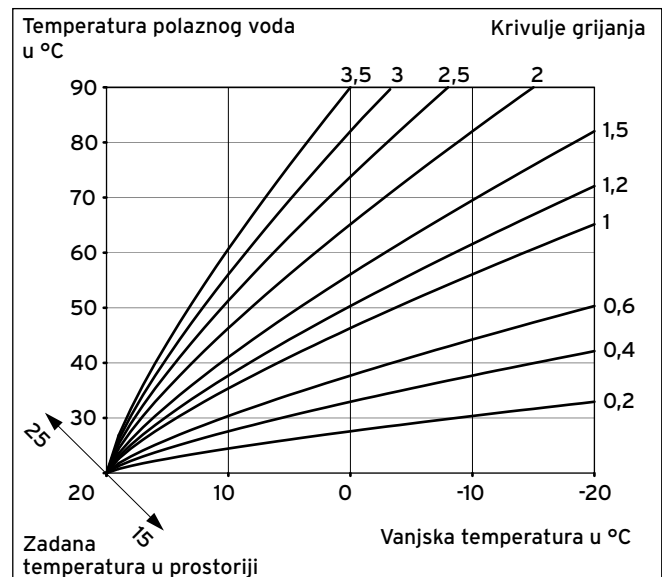
Zakretnom se sklopkom obično može kontinuirano namještati temperatura polaznog voda do 85 °C. Ako se na Vašem uređaju međutim mogu podesiti druge maksimalne vrijednosti, to znači da je Vaš ovlaštenu serviser proveo odgovarajuću prilagodbu kako bi omogućio rad Vašeg sustava grijanja s odgovarajuće prilagođenim temperaturom polaznog voda.

5.3.3 Postavke pri radu uređaja putem krivulje grijanja (samo s opcionalnim osjetnikom vanjske temperature)

Podešavanje krivulje grijanja

Krivulja grijanja predstavlja pridruživanje između vanjske temperature i zadane temperature polaznog voda. Od izbora prave krivulje grijanja uvelike ovise ekonomičnost i komfor Vašeg sustava grijanja. Previsoko namještena krivulja grijanja znači previsoku temperaturu u sustavu grijanja a to znači preveliku potrošnju energije. Ako je odabrana preniska krivulja grijanja, željena razina temperature se pod tim okolnostima neće doseći nakon dugog vremena, a možda i uopće.

Kod podešavanja krivulje grijanja „E“ je reguliranje preko krivulje grijanja isključeno.

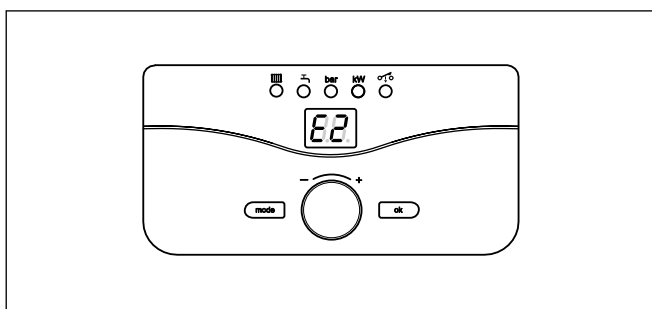


5.5 Podesive krivulje grijanja

5 Rukovanje

Prikaz na displeju	Krivulja
E-	0
E0	0,2
E1	0,4
E2	0,6
E3	1,0
E4	1,2
E5	1,5
E6	2,0
E7	2,5
E8	3,0
E9	3,5

5.2 Prikaz na displeju za krivulje grijanja



5.6 Podešavanje krivulje grijanja

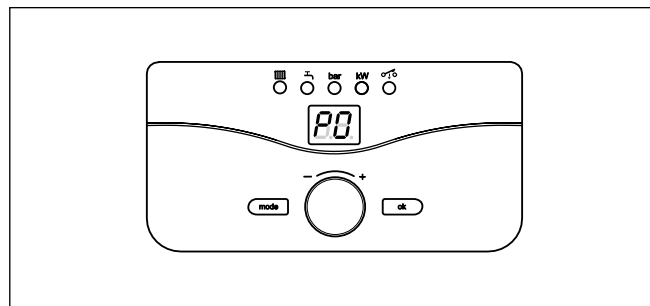
- Okrećite zakretnu sklopku udesno, dok se ne prikaže krivulja grijanja.
- Pritisnite tipku **MODE**.
Na displeju prikaz treperi.
- Okrećite zakretnu sklopku udesno, dok se ne prikaže željena krivulja grijanja.
- Pohranite novo postavljenu krivulju grijanja, tako da pritisnete tipku **OK**.
Na displeju prikaz više ne treperi.

Podešavanje temperature polaznog voda koja odstupa od krivulje grijanja

Zadana sobna temperatura je temperatura na koju se grijanje treba regulirati u načinu rada „Grijanje“ ili za vrijeme vremenskog prozora.

Zadana sobna temperatura uzima se za izračunavanje krivulje grijanja. Ako povećate zadanu sobnu temperaturu, paralelno pomičete podešenu krivulju grijanja na os od 45° a sukladno tome i temperaturu polaznog voda koju regulira regulator.

Zadanu sobnu temperaturu odaberite tako da temperatura bude dovoljna za se Vi osobno ugodno osjećate (npr. 20 °C). Svaki stupanj preko podešene vrijednosti znači povećanu potrošnju energije od oko 6% godišnje.



5.7 Podešavanje temperature polaznog voda koja odstupa od krivulje grijanja

Ovdje se temperatura polaznog voda regulira neovisno o vanjskoj temperaturi po fiksnoj zadanoj vrijednosti. To se vrši pomicanjem krivulje grijanja. Kod podešavanja vrijednosti „P“ je krivulja grijanja podešena bez pomicanja.

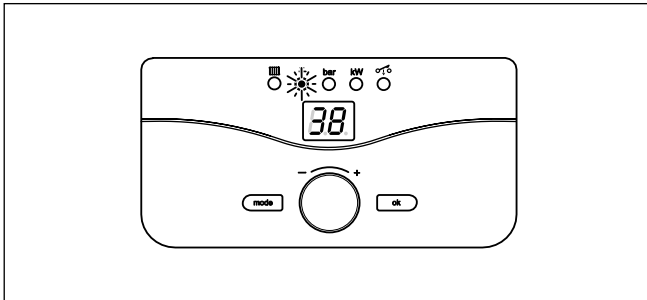
Prikaz na displeju	Temperatura prostorije
P-	20
P0	15
P1	16
P2	17
P3	18
P4	19
P5	21
P6	22
P7	23
P8	24
P9	25

5.3 Prikaz na displeju za temperature

- Okrećite zakretnu sklopku udesno, dok se ne prikaže pomicanje krivulje grijanja.
- Pritisnite tipku **MODE**.
Na displeju prikaz treperi.
- Okrećite zakretnu sklopku udesno, dok se ne prikaže željeno pomicanje krivulje grijanja.
- Pohranite novo postavljenu krivulju grijanja, tako da pritisnete tipku **OK**.
Na displeju prikaz više ne treperi.

5.4 Postavke za pripremu tople vode

5.4.1 Podešavanje temperature tople vode (samo s opcionalnim spremnikom tople vode)



5.8 Podešavanje temperature tople vode

- Okrećite zakretnu sklopku udesno, dok se ne prikaže temperatura tople vode u spremniku (opcionalno).
 - Pritisnite tipku **MODE**.
- Na displeju prikaz treperi.

Ako je priključen NTC osjetnik:

- Okrećite zakretnu sklopku udesno, dok se ne prikaže željena temperatura tople vode. Podesiti se mogu vrijednosti između 35 i 65 °C ili „--“ (bez zagrijavanja).

Ako je priključen termostat:

- Okretni gumb okrećite nadesno, dok se ne prikaže željena temperatura tople vode. Podesive su vrijednosti "Au" (zagrijavanje) ili "--" (bez zagrijavanja).

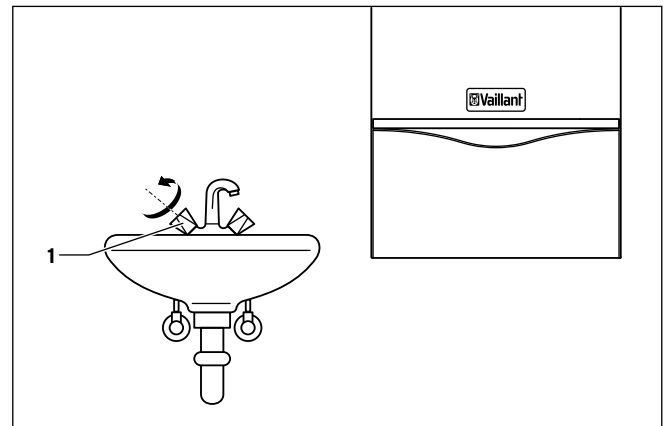
- Pohranite novo postavljenu temperaturu tople vode pritiskom na tipku **OK**.

Na displeju prikaz više ne treperi.



Obično se zakretnom sklopkom može kontinuirano namještati temperatura tople vode do 65 °C. Ako se na Vašem uređaju međutim mogu podesiti druge maksimalne vrijednosti, to znači da je Vaš ovlašteni serviser proveo odgovarajuću prilagodbu kako bi omogućio rad Vašeg spremnika tople vode s odgovarajuće prilagođenim temperaturama tople vode.

5.4.2 Ispuštanje tople vode



5.9 Ispuštanje tople vode

Kod otvaranja slavine za toplu vodu (**1**) na mjestima oduzimanja (umivaonik, tuš, kada itd.) topla voda izlazi iz priključenog spremnika.

Kada je temperatura u spremniku manja od podešene vrijednosti, uređaj se automatski uključuje i zagrijava spremnik. Kada je podešena temperatura spremnika postignuta, uređaj se samostalno isključuje. Crpka će još kratko vrijeme raditi.

5.5 Zaštita od smrzavanja

Uvjerite se da tijekom Vaše odsutnosti i tijekom hladnih mjeseci i smrzavanja sustav centralnog grijanja ostane u pogonu i da prostorije budu dovoljno temperirane.



Opres!

Materijalna oštećenja uslijed smrzavanja!

Uređaji za zaštitu od smrzavanja i nadzor aktivni su samo onda, kada nisu odvojeni sa strujne mreže.

- Nikada ne odvajajte uređaj sa strujne mreže.

5 Rukovanje

5.5.1 Uključivanje funkcije zaštite od smrzavanja



**Oprez!
Opasnost od smrzavanja dijelova cjelokupnog sustava!**

Protok vode kroz cjelokupni sustav grijanja se ne može osigurati s funkcijom zaštite od smrzavanja.

- ▶ Uvjerite se da se sustav grijanja dovoljno zagrijava.
- ▶ Posavjetujte se sa ovlaštenim servisom radi provjere.

Električni zidni uređaj za grijanje opremljen je funkcijom zaštite od smrzavanja.

Ako temperatura polaznog voda grijanja padne ispod 8 °C, crpka za grijanje se automatski ponovno uključuje. Ako temperatura polaznog voda grijanja ponovno naraste i postigne 10 °C, crpka se automatski ponovno isključuje.

Ako temperatura u polaznom vodu grijanja kod uključene glavne sklopke padne ispod 5 °C, tada se uređaj uključuje i zagrijava toplinski krug uređaja na cca. 25 °C.

Ako temperatura polaznog voda grijanja padne ispod 3 °C, uređaj se automatski ponovno isključuje.

Kada temperatura polaznog voda grijanja pri uključenoj glavnoj sklopki padne ispod 3 °C, uređaj za grijanje uređaj za grijanje provodi test naglog porasta tlaka. Ako je test pozitivan, onda uređaj prelazi u pogon i zagrijava krug grijanja uređaja na oko 25 °C. Ako je test negativan, onda se uređaj isključuje automatski (na displeju se prikazuje "F.85").

Zaštita od smrzavanja spremnika tople vode (samo kod eksternog spremnika tople vode s NTC-senzorom)

Ako temperatura u spremniku tople vode padne na 5 °C, električni zidni uređaj za grijanje se uključuje i zagrijava vodu u spremniku na 8 °C.

Ako temperatura u spremniku tople vode padne na ispod 3 °C, uređaj se automatski isključuje.



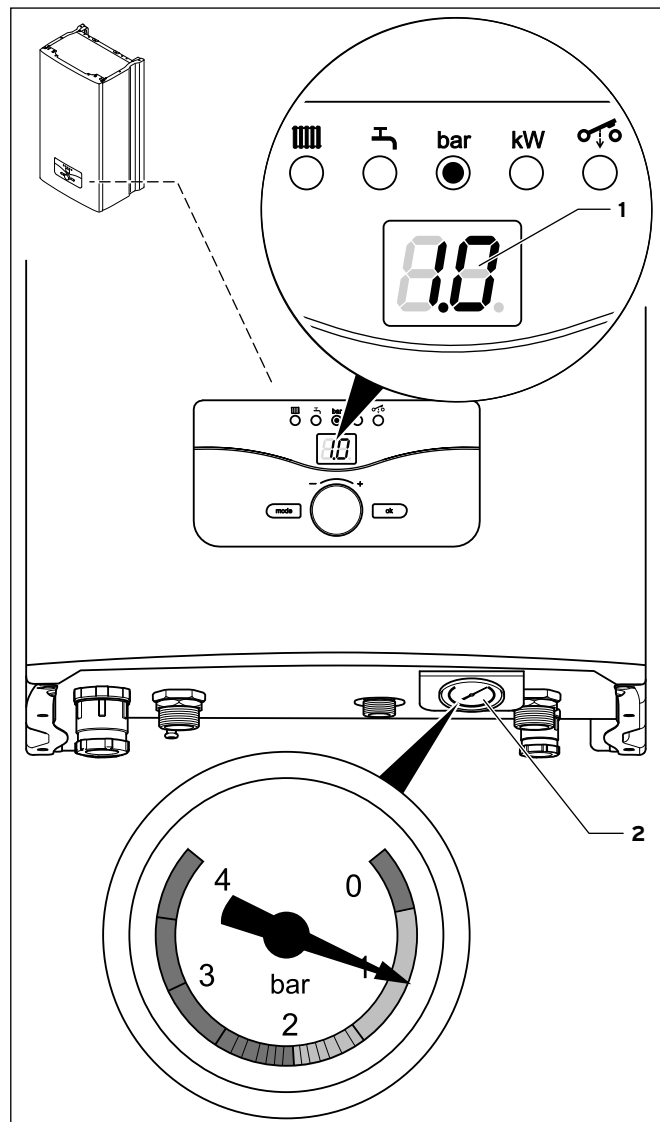
Ova funkcija nije aktivna ako je priključen spremnik tople vode s termostatom.

5.5.2 Zaštita od smrzavanja pražnjenjem

Druga mogućnost zaštite od smrzavanja sastoji se od potpunog pražnjenja sustava grijanja i samog uređaja.

- ▶ Uvjerite se da su sustav grijanja i uređaj potpuno ispražnjeni.
- ▶ Ispraznite sve vodove za hladnu i toplu vodu u kući i u uređaju.
- ▶ U svezi s time se posavjetujte s ovlaštenim serviserom.

5.6 Punjenje uređaja i sustava grijanje



5.10 Provjera tlaka punjenja sustava grijanja

Za besprijekoran rad sustava grijanja kod hladnog pogona kazaljka na manometru mora stajati u području između 0,1 i 0,2 MPa (1,0 i 2,0 bara).

Proteže li se sustav grijanja kroz više katova, mogu biti potrebne i više vrijednosti za razinu vode u sustavu na manometru. U tom slučaju raspitajte se kod Vašeg ovlaštenog serviseru.

**Opres!**
Štete na uređaju i sustavu zbog vrlo tvrde ili vrlo korozivne vode, odn. obične vode s dodatkom kemikalija!

Zbog neprikladne vode može doći do oštećenja brtvi i membrana, do začepljenja vodoprotočnih sastavnih dijelova u uređaju i sustavu te do stvaranja šumova u pogonu grijanja.

- Ako je neophodno nadopunjavanje odn. pražnjenje i ponovno potpuno punjenje sustava grijanja, obavijestite ovlaštenog serviseru koji je instalirao vaš Vaillant uređaj.
- U određenim slučajevima mora se ispitati i pripremiti korištena ogrjevna voda. I o tome će vam ovlašteni serviser dati opširnije informacije.

Za punjenje sustava, postupite na sljedeći način:

- Otvorite sve ventile radijatora (termostatske ventile) sustava.
- Povežite slavinu za punjenje sustava pomoću crijeva s ventilom za oduzimanje hladne vode (ovlašteni serviser Vam je prethodno trebao pokazati armature za punjenje odn. pražnjenje sustava i objasniti Vam rukovanje njima.)
- Slavinu za punjenje polako otvarajte.
- Polako okrećite ispusni ventil i dopunjavajte vodu toliko dugo dok na manometru (2) odn. na displeju (1) ne bude postignut potreban tlak u sustavu.

Točnu vrijednost tlaka možete prikazati na displeju, tako da zakretnu sklopku okrenete udesno, dok tlak ne bude prikazan.

- Zatvorite ispusni ventil.
- Odzračite sve radijatore.
- Odmah nakon toga provjerite tlak u sustavu na manometru odn. displeju i po potrebi ponovno nadolijte vodu.
- Zatvorite slavinu za punjenje i odstranite crijevo za punjenje.

5.7 Stavljanje uređaja van pogona**Opres!**
Materijalna oštećenja uslijed smrzavanja!

Uređaji za zaštitu od smrzavanja i nadzor aktivni su samo onda, kada nisu odvojeni sa strujne mreže.

- Nikada ne odvajajte uređaj sa strujne mreže.

Da bi ovi sigurnosni uređaji ostali aktivni, vaš električni zidni uređaj za grijanje bi se pri normalnom radu trebao uključivati i isključivati samo preko regulacijskog uređaja (informacije o tome ćete pronaći u odgovarajućoj uputi za uporabu).



Kod dužeg razdoblja stavljanja sustava izvan pogona (npr. godišnji odmor) trebalo bi dodatno zatvoriti ventil za zatvaranje hladne vode. Pritom obratite pozornost na napomene vezano za zaštitu od smrzavanja (→ **pog. 5.5**).



Slavine za održavanje nisu uključene u opseg isporuke vašeg uređaja. Njih će na licu mjesta ugraditi Vaš ovlašteni serviser. Neka Vam ovlašteni serviser objasni položaj i način rukovanja ovim dijelovima.

6 Uklanjanje smetnji

6 Uklanjanje smetnji

Ako pri radu Vašeg električnog zidnog uređaja za grijanje nastanu problemi, sami možete provjeriti sljedeće točke:

Nema tople vode, grijanje je hladno; uređaj se ne uključuje:

- Je li uključeno napajanje električnom energijom iz mreže?
- Je li uključena glavna sklopka na električnom zidnom uređaju za grijanje (→ pog. 5.1.3)?
- Je li tlak punjenja sustava grijanja dovoljan (→ pog. 5.1.2 i 5.6)?
- Ima li zraka u sustavu grijanja (→ pog. 5.6)?

Rad s toplom vodom bez smetnji; grijanje se ne pali:

- Postoji li toplotni zahtjev od strane eksternog regulatora (→ pog. 5.3.2)?



Oprez! **Opasnost od oštećenja uslijed nestručnih izmjena!**

Ukoliko vaš električni zidni uređaj za grijanje nakon provjere gore navedenih točaka ne radi besprijekorno, molimo obratite pozornost na sljedeće:

- Nikada sami ne pokušavajte vršiti popravke na Vašem električnom zidnom uređaju za grijanje.
- Posavjetujte se sa ovlaštenim servisom radi provjere.

Smetnje uslijed nestašice vode

Uređaj se prebacuje na „smetnju“, ako je tlak punjenja u sustavu grijanja prenizak. Ova smetnja se prikazuje šiframa grešaka „F.22“ (suhi požar).

Uređaj smijete staviti u rad tek kada se sustav grijanja dostatno napuni vodom (→ pog. 5.6).

Ako se prikaže kod greške „F.55“, onda uređaj za grijanje odvojite od strujnog napajanja i obratite se ovlaštenom serviseru.

7 Održavanje i servisna služba za kupce

7.1 Inspekcija/održavanje

Preduvjet za trajnu spremnost za rad i radnu sigurnost, pouzdanost i dugi životni vijek električnih zidnih uređaja za grijanje Vaillant eloBLOCK je izvođenje godišnje inspekcije/održavanja uređaja od strane ovlaštenog serviseru.



Opasnost! **Opasnost od materijalne štete i ozljeđivanja osoba uslijed nestručnog rukovanja!**

Propušteno ili nestručno održavanje može ugroziti radnu sigurnost uređaja.

- Nikada sami ne pokušavajte obavljati radove na održavanju ili popravke na Vašem električnom zidnom uređaju za grijanje.
- U tu svrhu sklopite ugovor s ovlaštenim servisom. Preporučujemo sklapanje ugovora o održavanju.

7.2 Servisna služba

Korisnik je dužan pozvati ovlaštenu servisnu službu za prvo puštanje uređaja u pogon i ovjeru jamstvenog lista.

U protivnom tvorničko jamstvo nije važeće.

Sve eventualne popravke na uređaju smije obavljati isključivo ovlaštenu servisnu službu.

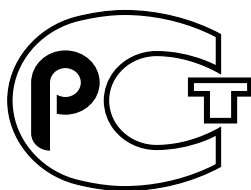
Popis ovlaštenih servisa moguće je dobiti na prodajnim mjestima ili u Predstavništvu tvrtke Vaillant GmbH, Planinska ul.11, Zagreb ili na Internet stranici: www.vaillant.hr.

Для пользователя

Руководство по эксплуатации

eloBLOCK

Настенный электрический котел



ME 95

Оглавление

1	Указания по документации	3
1.1	Учет совместно действующей документации.....	3
1.2	Хранение документации.....	3
1.3	Действительность руководства.....	3
1.4	Маркировка CE.....	3
1.5	Заводская табличка и обозначение типа.....	3
2	Указания по технике безопасности и предписания	4
2.1	Указания по безопасности и предупреждающие указания.....	4
2.2	Использование по назначению.....	4
2.3	Общие указания по безопасности.....	5
3	Указания по эксплуатации	6
3.1	Гарантия.....	6
3.2	Требования к месту установки.....	6
3.3	Уход.....	6
3.4	Вторичное использование и утилизация.....	6
3.5	Советы по экономии энергии.....	6
4	Принцип функционирования настенного электрического котла	8
4.1	Функциональные элементы.....	8
4.2	Общее описание функционирования.....	8
5	Управление	9
5.1	Ввод аппарата в эксплуатацию.....	9
5.2	Использование переключателей.....	10
5.3	Настройки режима отопления.....	11
5.4	Настройки подогрева воды.....	13
5.5	Защита от замерзания.....	14
5.6	Заполнение аппарата и системы отопления.....	15
5.7	Вывод аппарата из эксплуатации.....	16
6	Устранение неисправностей	16
7	Техническое обслуживание и служба технической поддержки	17
7.1	Осмотр/техническое обслуживание.....	17
7.2	Гарантийное и сервисное обслуживание.....	17

1 Указания по документации

Следующие указания представляют собой „путеводитель“ по всей документации.

В сочетании с данным руководством по эксплуатации действительна и другая документация.

За ущерб, возникший в результате несоблюдения данного руководства, мы не несем никакой ответственности.

1.1 Учет совместно действующей документации

- ▶ При управлении обязательно соблюдайте также все руководства по эксплуатации, которые прилагаются к другим компонентам Вашей системы отопления.

1.2 Хранение документации

- ▶ Аккуратно храните это руководство по эксплуатации, а также всю совместно действующую документацию, чтобы она была доступна в случае необходимости.
- ▶ При переезде или продаже передавайте документацию новому владельцу.

1.3 Действительность руководства

Настоящее руководство действительно только для аппаратов со следующими артикульными номерами:

Тип аппарата	Артикульный номер
VE 6	0010009374
VE 9	0010009375
VE 12	0010009376
VE 14	0010009377
VE 18	0010009378
VE 21	0010009379
VE 24	0010009380
VE 28	0010009381

1.1 Типы аппаратов и артикульные номера

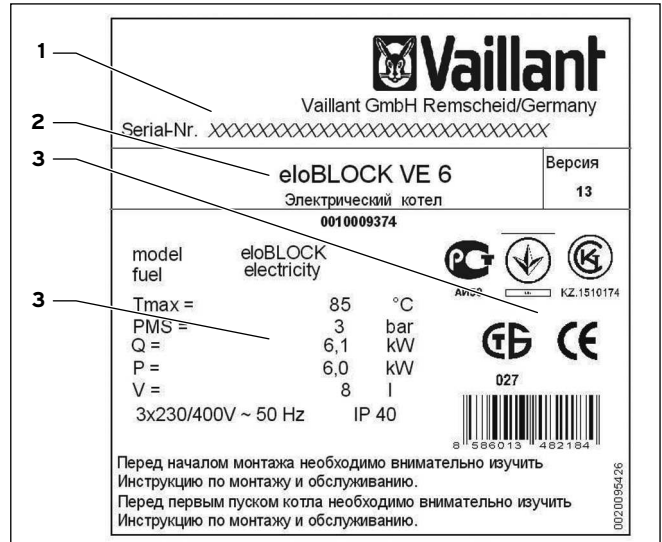
Артикульный номер аппарата см. на заводской табличке.

1.4 Маркировка CE

Посредством маркировки ЕС подтверждается, что аппараты удовлетворяют требованиям специальных директив в соответствии с типовым обзором.

1.5 Заводская табличка и обозначение типа

Обозначение типа аппарата eLoBLOCK Вы найдете на заводской табличке, размещенной на заводе на днище облицовки аппарата.



1.1 Заводская табличка

Пояснения к рисунку

- 1 Серийный номер
- 2 Обозначение типа аппарата
- 3 Технические характеристики аппарата
- 4 Маркировка CE

Артикульный номер настенного электрического котла содержится в серийном номере аппарата. Артикульный номер – это цифры с седьмой до шестнадцатой.

Обозначение типа аппарата составляет следующим образом (в данном случае: VE 6):

- VE Электрический нагревательный аппарат Vaillant
- 6 Потребляемая мощность аппарата в кВт



Данный знак свидетельствует о соответствии аппарата требованиям ГОСТ и наличии сертификата соответствия, действующего на территории России. Для данного аппарата имеется санитарно-эпидемиологическое заключение.



2 Указания по технике безопасности и предписания





2 Указания по технике безопасности и предписания

2.1 Указания по безопасности и предупреждающие указания

- При управлении соблюдайте общие указания по технике безопасности и предупредительные указания, которые предваряют описание каждого действия.


2.1.1 Классификация предупреждающих указаний

Предупредительные указания классифицированы по степени возможной опасности с помощью предупредительных знаков и сигнальных слов следующим образом:

Предупреждающий знак	Сигнальное слово	Объяснение
	Опасно!	непосредственная опасность для жизни или опасность травмирования
	Осторожно!	Риск материального ущерба или вреда окружающей среде

2.1.2 Структура предупреждающих указаний

Предупреждающие указания Вы может узнать по верхнему и нижнему разделителям. Они имеют следующую структуру:

	<p>Сигнальное слово! Вид и источник опасности! Пояснение вида и источника опасности</p> <ul style="list-style-type: none"> ► Меры по предотвращению опасности.
---	---

2.2 Использование по назначению

Настенные электрические котлы Vaillant eloBLOCK сконструированы и изготовлены по последнему слову техники и технологии с учетом общепризнанных правил техники безопасности. Тем не менее, при ненадлежащем использовании или использовании не по назначению может возникнуть опасность для здоровья и жизни пользователя или третьих лиц, а также опасность разрушения аппаратов и других материальных ценностей.

Данный аппарат не предназначен для использования лицами (включая детей) с ограниченными физическими, сенсорными и умственными способностями или не обладающими опытом и/или знаниями, кроме случаев, когда за ними присматривает лицо, ответственное за их безопасность, или дает указания по использованию аппарата.

Необходимо присматривать за детьми, чтобы убедиться, что они не играют с аппаратом.

Аппараты предназначены для использования в качестве теплогенераторов для замкнутых индивидуальных систем отопления и, при комбинации с приборами косвенного нагрева воды, для систем индивидуального приготовления горячей воды в частных хозяйствах.

Использование eloBLOCK в автомобилях считается использованием не по назначению. Автомобилями не считаются такие модули, которые стационарно устанавливаются на длительное время.

Иное использование, нежели описанное в данном руководстве, или использование, выходящее за рамки описанного, считается использованием не по назначению. Использование не по назначению считается также любое непосредственное применение в коммерческих и промышленных целях. За ущерб, возникший в результате использования не по назначению, изготовитель/поставщик ответственности не несёт. Риск берёт на себя исключительно пользователь.

Использование по назначению подразумевает:

- соблюдение прилагаемых руководств по эксплуатации, монтажу и техобслуживанию изделия фирмы Vaillant, а также других элементов и компонентов системы
- установку и монтаж согласно допуску аппаратов и системы к эксплуатации
- соблюдение всех приведённых в руководствах условий выполнения осмотров и техобслуживания.

Любое недозволенное использование запрещено.



2.3 Общие указания по безопасности

Строго соблюдайте приведенные ниже указания по технике безопасности и предписания.

Монтаж и настройка

Установка аппарата может выполняться только аттестованным фирмой Vaillant специализированным предприятием. Оно берет на себя ответственность за надлежащий монтаж и ввод в эксплуатацию, а также соблюдение существующих предписаний, правил и директив. Также в его компетенцию входит осмотр/техническое обслуживание, восстановительный ремонт и изменения аппарата.

Изменения вблизи аппарата

Запрет на проведение изменений действует также и на конструкции в непосредственной близости от аппарата, если подобные изменения могут оказать влияние на безопасность и надежность эксплуатации аппарата.

Выполнение изменений на аппарате и его окружении в любом случае следует поручать аттестованному фирмой Vaillant специализированному предприятию.

- В случае необходимости выполнения изменений на аппарате и его окружении в любом случае обращайтесь в аттестованное фирмой Vaillant специализированное предприятие.
Пример: шкафовидная обшивка аппарата подпадает под действие специальных предписаний по исполнению.
- Ни в коем случае самовольно не обшивайте аппарат.
- Обратитесь в специализированное предприятие, если хотите установить подобную обшивку.

Предотвращение неправильного функционирования

Для предотвращения неправильного функционирования необходимо выполнять следующее:

- Ни в коем случае не отключайте предохранительные устройства.
- Не манипулируйте предохранительными устройствами.
- Ничего не меняйте:
 - на аппарате,
 - вблизи аппарата,
 - на линиях подачи воды и электроток
 - на предохранительном клапане и на сбросной линии отопительной воды

Предотвращение ожогов горячей водой

Учтите:

Выходящая из крана горячая вода может иметь высокую температуру.

Предотвращение материального ущерба, вызванного ненадлежащими изменениями

Соблюдайте следующее:

- Категорически запрещается самостоятельно принимать какие-либо меры или производить манипуляции на настенном электрическом котле или других частях установки.
- Никогда не пытайтесь самостоятельно выполнить техобслуживание или ремонт аппарата.
- Не нарушайте целостность и не удаляйте пломбы с деталей.
Только аттестованные специалисты и сервисная служба уполномочены изменять опломбированные узлы.

Поведение при обнаружении негерметичности в области трубопровода горячей воды

Соблюдайте следующее:

- При обнаружении негерметичности в области линии горячей воды между аппаратом и водоразборными точками незамедлительно закройте запорный клапан холодной воды и обратитесь к своему специалисту, чтобы он устранил негерметичность.
Для аппаратов eIoBLOCK запорный клапан холодной воды не входит в объем поставки аппарата.
- Уточните у специалиста, где он смонтировал запорный клапан холодной воды.

Предотвращение ущерба, связанного с недостаточным давлением в системе отопления

Для того чтобы предотвратить эксплуатацию системы с недостаточным объемом воды и возможный последующий ущерб, соблюдайте следующее:

- Регулярно проверяйте давление в системе отопления.
- Обязательно соблюдайте указания по давлению установки (→ Глава 5.6).

Предотвращение повреждений, вызванных замерзанием!

При исчезновении электропитания или при настроенной слишком низкой температуре в отдельных помещениях может произойти повреждение отопительной системы вследствие замерзания.

- Обеспечьте, чтобы в Ваше отсутствие в холодное время года система отопления оставалась в работе и обеспечивала достаточное отопление помещений.
- Обязательно соблюдайте указания по защите от замерзания (→ Глава 5.5).

Предотвращение нарушения электроснабжения

Во время монтажа специалист подключил настенный электрический котел к электросети.

Если аппарат должен оставаться в рабочем состоянии при отказе сетевого электропитания, то используемый агрегат аварийного электропитания по своим техническим характеристикам (частоте, напряжению, заземлению) должен соответствовать характеристикам сети.

3 Указания по эксплуатации

3 Указания по эксплуатации

3.1 Гарантия

Действующие условия гарантии завода-изготовителя Вы найдёте в приложенном к Вашему аппарату паспорте изделия.

3.2 Требования к месту установки

Настенные электрические котлы Vaillant eloBLOCK монтируются на стену.

Они могут быть установлены, напр., в подвальных, кладовых помещениях, помещениях многоцелевого назначения или жилых помещениях. Узнайте у своего специалиста, какие внутригосударственные предписания, действительные на данный момент, следует соблюдать.



Нет необходимости в соблюдении расстояния между аппаратом и строительными конструкциями из горючих материалов, т. к. при номинальной тепловой мощности аппарата температура на поверхности его корпуса ниже максимально допустимого значения 85 °С.

3.3 Уход



Осторожно! Материальный ущерб из-за неправильного ухода!

Возможны повреждения листов облицовки, арматуры или элементов управления из пластмассы.

- ▶ Не используйте абразивные или чистящие средства, которые могли бы повредить пластмассу.
- ▶ Не используйте аэрозоли, растворители или хлорсодержащие чистящие средства.
- ▶ Очищайте обшивку аппарата влажной тряпкой с небольшим количеством мыла.

3.4 Вторичное использование и утилизация

Настенный электрический котел eloBLOCK фирмы Vaillant и его транспортировочная упаковка состоят большей частью из материалов, которые можно подвергнуть вторичной переработке.

3.4.1 Аппарат

Настенный электрический котел eloBLOCK фирмы Vaillant, а также все его принадлежности не относятся к бытовым отходам. Проследите за тем, чтобы отработавший аппарат и, при необходимости,

имеющиеся принадлежности были утилизированы надлежащим образом.

3.4.2 Упаковка

Утилизацию транспортировочной упаковки поручите специалисту, производившему монтаж.



Соблюдайте действующие в Вашей стране предписания по утилизации упаковки и старого аппарата.

3.5 Советы по экономии энергии

Температура помещения

Устанавливайте температуру помещения максимально комфортной. Каждый лишний градус означает повышение расхода энергии приблизительно на 6 %.

При задании температуры учитывайте назначение помещения. Так, например, обычно не требуется нагревать до 20 °С спальню или редко используемые помещения.

Равномерное отопление

Часто в квартире с центральным отоплением отапливается только одна единственная комната. Через ограждающие поверхности этого помещения, т. е. стены, двери, окна, потолок, пол соседние неотапливаемые помещения неконтролируемо отапливаются, что ведет к непреднамеренным потерям тепловой энергии. Разумеется, мощности радиатора этого отапливаемого помещения становится недостаточно при подобном режиме эксплуатации.

В результате, помещение уже не отапливается должным образом, и возникает неприятное чувство холода (такой же эффект возникает, если остаются открытыми двери между отапливаемыми и неотапливаемыми или частично отапливаемыми помещениями).

Это ложная экономия: отопление работает, тем не менее температура помещения недостаточна для ощущения комфорта. Высокий комфорт и рациональный режим работы обеспечиваются, если все помещения в квартире отапливаются равномерно и соответственно их назначению.

Кроме того, может страдать и само здание, если его части не отапливаются или отапливаются недостаточно.

Термостатические клапаны и регуляторы температуры помещения

Сегодня должна быть сама собой разумеющейся установка термостатических клапанов на все радиаторы. Они точно поддерживают единожды заданную температуру помещения.

С помощью термостатических клапанов в сочетании с комнатным регулятором температуры (или устройством регулирования в зависимости от температуры наружного воздуха) Вы можете установить температуру помещения соответственно индивидуальным потребностям, обеспечивая, таким образом, экономичный режим работы своей системы отопления.

В комнате, в которой находится регулятор температуры помещения, всегда оставляйте полностью открытыми клапаны всех радиаторов, т. к. в противном случае оба регулирующих устройства будут влиять

друг на друга, что может привести к ухудшению качества регулирования.

Часто можно наблюдать следующие действия пользователей:

Как только в помещении становится слишком жарко, они закрывают термостатические клапаны или устанавливают комнатный термостат/регулятор комнатной температуры на более низкую температуру. Когда через какое-то время снова становится слишком холодно, они вновь открывают термостатический клапан.

Этого делать не требуется, т. к. регулировка температуры обеспечивается самим термостатическим клапаном:

Если комнатная температура превышает значение, установленное на головке чувствительного элемента, термостатический клапан автоматически закрывается; если температура падает ниже установленного значения, он снова открывается.

Установка погодозависимого регулятора отопления

Погодозависимые регуляторы отопления регулируют температуру подающей линии отопления в зависимости от наружной температуры. Генерируется тепла не больше, чем это необходимо. Для этого на погодозависимом регуляторе настраиваются температуры подающей линии, соответствующие температуре наружного воздуха. Эта настройка не должна быть выше, чем это требуется в соответствии с расчетом системы отопления.

Обычно, должная настройка выполняется специалистом. Благодаря интегрированным временным программам автоматически включаются и выключаются фазы нагрева и понижения температуры (например, ночью). Погодозависимые регуляторы отопления в сочетании с термостатическими клапанами на элементах системы отопления представляют собой наиболее экономичный способ регулирования отопления.

Не загромождайте регулирующие аппарат

Не перекрывайте регулирующее устройство мебелью, гардинами или другими предметами. Оно должно иметь возможность беспрепятственно измерять температуру циркулирующего в помещении воздуха. Перекрытые термостатические клапаны могут быть оснащены дистанционными датчиками, благодаря чему их функционирование не нарушается.

Проветривайте жилые помещения при наличии вентиляционной установки

Вентиляционная установка с рекуперацией тепла постоянно обеспечивает оптимальный воздухообмен в здании (поэтому для проветривания нельзя открывать окна). При необходимости количество воздуха можно адаптировать к индивидуальным требованиям на аппарате дистанционного управления вентиляционного устройства.

Проветривание жилых помещений

Во время отопительного сезона открывайте окна только для проветривания, а не для регулирования температуры. Короткое, интенсивное проветривание более эффективно и экономично, чем форточки, открытые на долгое время. Поэтому мы рекомендуем на короткое время полностью открывать окна.

Во время проветривания закрывайте все находящиеся в помещении термостатические клапаны или устанавливайте имеющийся комнатный термостат на минимальную температуру.

Благодаря этим мерам обеспечивается достаточный воздухообмен, без излишнего охлаждения и потерь энергии (например, из-за нежелательного включения отопления во время проветривания).

Режим понижения температуры системы отопления

Понижайте температуру помещения на ночь и на время Вашего отсутствия. Проще и надежнее всего это можно выполнить с помощью регуляторов с индивидуально выбираемыми временными программами.

Во время периодов понижения устанавливайте температуру помещения примерно на 5 °C меньше, чем в периоды полного отопления. Понижение более чем на 5 °C не приносит никакой дальнейшей экономии энергии, т. к. в этом случае для следующего периода полного отопления потребовалась бы повышенная мощность нагрева.

Только при длительном отсутствии, например, на время отпуска, имеет смысл еще больше понизить температуру. Но зимой следите за тем, чтобы обеспечивалась достаточная защита от замерзания.

Настройка режима работы

В более теплое время года, когда жилые помещения не надо отапливать, мы рекомендуем Вам переключить систему отопления на летний режим. В этом случае режим отопления выключен, но аппараты либо установка, тем не менее, остаются в состоянии готовности для подогрева воды.

Соответствующая температура горячей воды

Наличие горячей воды должно обеспечиваться только тогда, когда она необходима для пользования. Любой дальнейший нагрев ведет к бесполезному расходу энергии, а температура горячей воды выше 60 °C, кроме того, к повышенному образованию извести в системе.

Сознательное отношение к воде

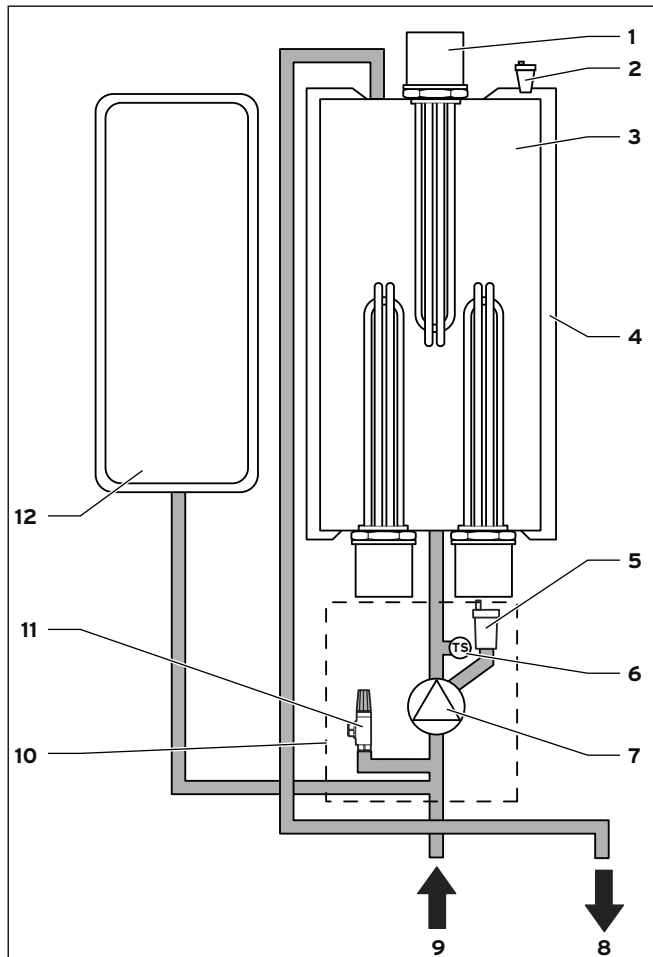
Экономное отношение к воде может значительно снизить расходы. Например, принятие душа вместо ванны: В то время как при принятии ванны расходуется около 150 литров воды, современный, оснащенный экономящей воду арматурой душ, позволяет использовать лишь около трети этого количества воды.

Кстати: Подтекающий водопроводный кран ведет к расточительной трате около 2000 литров, а неплотный сливной бачок – до 4000 литров воды в год. По сравнению с этим новое уплотнение стоит очень мало.

4 Принцип функционирования настенного электрического котла

4 Принцип функционирования настенного электрического котла

4.1 Функциональные элементы



4.1 Функциональные элементы аппарата

Пояснения к рисунку:

- 1 Нагревательные элементы
- 2 Клапан для выпуска воздуха
- 3 Водонагреватель/теплообменник
- 4 Изоляция
- 5 Автоматический быстродействующий воздухоотводчик
- 6 Датчик давления
- 7 Насос отопительной системы
- 8 Подающая линия системы отопления
- 9 Обратная линия системы отопления
- 10 Гидравлическая группа
- 11 Предохранительный клапан
- 12 Расширительный бак

Настенный электрический котел состоит из цилиндрического теплообменника с 2-4 ТЭНами (в зависимости от типа аппарата) и гидравлической группы, которая состоит из насоса отопительной системы, датчика давления и предохранительного клапана. Сервисный клапан в гидравлической группе служит быстродействующим воздухоотводчиком. Для компенсации теплового расширения воды в отопительной системе встроен мембранный расширительный бак емкостью 10 л.

4.2 Общее описание функционирования

Аппараты eIoBLOCK фирмы Vaillant предназначены для использования в системах отопления – горячего водоснабжения с принудительной циркуляцией воды.

Насос (7) включается только при необходимости, тем самым экономится энергия и снижается механический износ. После выключения насос продолжает работать в течение примерно 1 минуты, чтобы использовать энергию воды, возвращающейся в водонагреватель или теплообменник.

Во время периодов разблокировки при действии выгодного низкого тарифа на электроэнергию обеспечивается теплоснабжение, а при наличии опционального промежуточного водонагревателя его содержимое нагревается и впоследствии, во время блокировки, используется для отопления квартиры.

Настенный электрический котел имеет стальной корпус. Вход и выход для греющей воды (8 и 9) и электрический разъем расположены на нижней стороне аппарата.

Аппараты eIoBLOCK предназначены для монтажа на стену. Для получения высокой выходной мощности настенные электрические котлы включаются каскадом и управляются только одним регулятором температуры помещения; этот регулятор подключен к первичному настенному электрическому котлу.

Настенный электрический котел – проточного типа; нагревает воду для отопления посредством встроенного теплообменника (3). Нагретая вода расширяется. Для поддержания постоянного давления в системе отопления настенный электрический котел имеет расширительный бак (12).

Насос (7) прокачивает греющую воду через систему отопления. Горячая греющая вода направляется через подающую линию (8) системы отопления далее в отопительные элементы.

Если все вентили радиаторов закрыты и настенный электрический котел работает, нагретая вода поступает через смонтированный эксплудирующей стороной перепускной клапан с целью контролируемого снижения давления в котле. Вследствие контролируемого снижения давления в настенном электрическом котле предотвращаются аварийные отключения и возможные повреждения.

Датчик давления воды контролирует давление воды в системе отопления. Чтобы избежать эксплуатации аппарата при слишком малом количестве воды и предотвратить таким способом возможный последующий ущерб, аппарат отключается при давлении ниже 0,06 МПа (0,6 бар). Для повторного ввода аппарата в эксплуатацию сначала необходимо долить воды. Предохранительный клапан (11) открывается при давлении свыше 0,3 МПа (3 бар), чтобы предотвратить повреждение системы отопления.

Датчики с отрицательным температурным коэффициентом (NTC) контролируют температуру греющей воды и воды для бытовых нужд; таким образом, например, определяется температура в подающей и обратной линии, водонагревателя и т. п.

5 Управление

5.1 Ввод аппарата в эксплуатацию

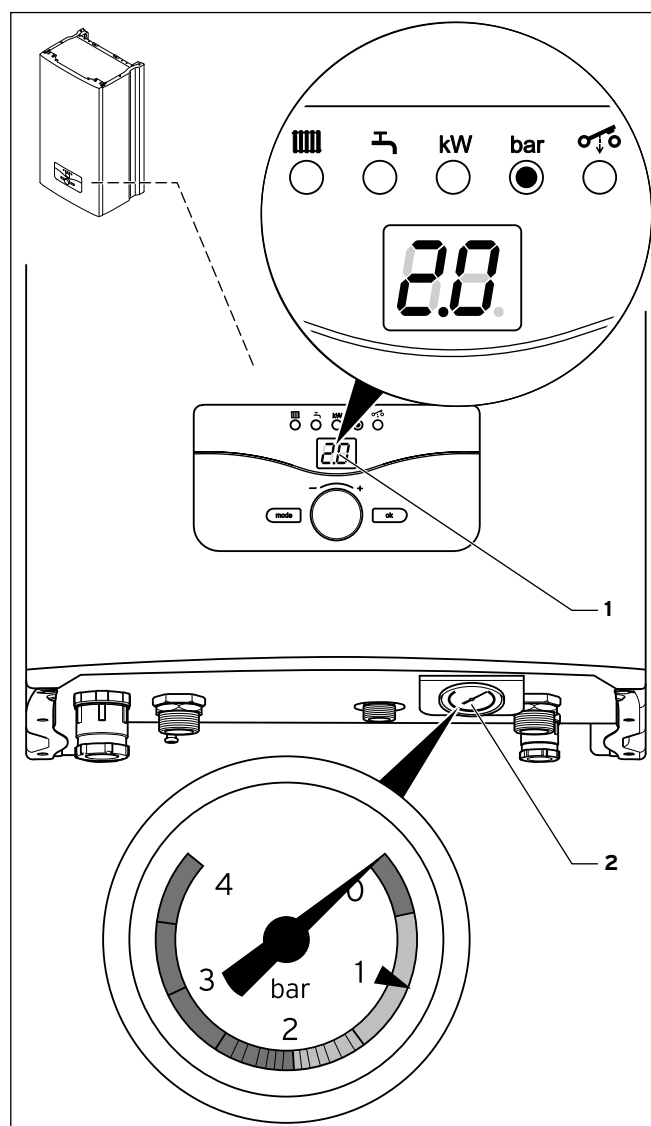
5.1.1 Открывание запорных устройств



Запорные устройства не входят в объем поставки аппарата. Они устанавливаются при монтаже отопительной системы специалистом.

Он должен объяснить Вам расположение и правила пользования этими устройствами.

5.1.2 Контроль давления



5.1 Проверка давления наполнения системы отопления

5 Управление

Для безупречной работы системы отопления стрелка манометра в холодном состоянии системы должна находиться в зеленой зоне. Это соответствует давлению наполнения между 0,1 и 0,2 МПа (1,0 и 2,0 бар) (измерено при работающем насосе). Если стрелка манометра находится в красной зоне ($< 0,08$ МПа (0,8 бар)), необходимо долить воды до начала эксплуатации аппарата (→ Глава 5.3).

► Проверьте уровень заполнения на манометре (2).



Аппарат eIoBLOCK имеет манометр (2) и цифровой индикатор давления (1). Даже при выключенном аппарате манометр позволяет быстро узнать, в заданном диапазоне находится давление наполнения или нет. Если аппарат работает, то на дисплее Вы можете вызвать индикацию точного значения давления. Поворачивайте поворотный переключатель вправо, пока не загорится светодиод „бар“. Давление заполнения отображается на дисплее.



Чтобы избежать эксплуатации аппарата с слишком малым количеством воды и предотвратить таким способом вызванные этим повреждения, аппарат оснащен датчиком давления. Этот датчик подает сигнал, если давление падает ниже 0,08 МПа (0,8 бар), причем светодиод „бар“ мигает. Если давление опускается ниже 0,06 МПа (0,6 бар), аппарат выключается. На дисплее появляется сообщение об ошибке „F. 22“. Для повторного ввода аппарата в эксплуатацию сначала необходимо заполнить его водой.

Если система отопления распространяется на несколько этажей, то может потребоваться более высокое давление наполнения. Обратитесь по этому вопросу к своему специалисту.

5.1.3 Включение аппарата

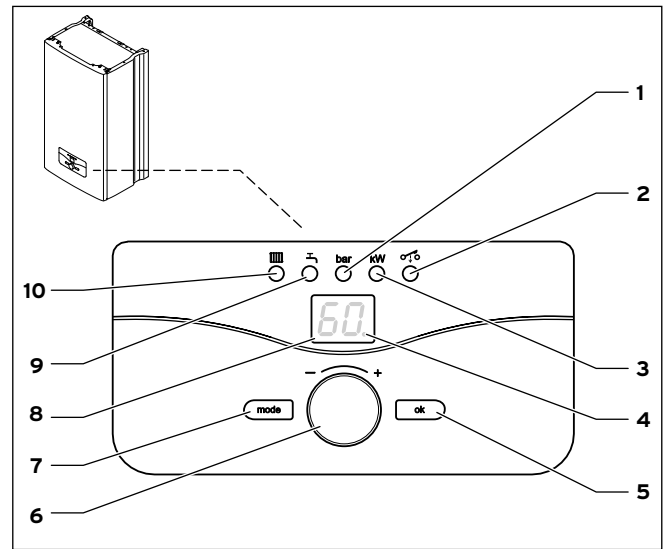
Настенный электрический котел включается в момент подключения к электрической сети. На дисплее появляется текущая температура подающей линии отопления.

В главах 5.3–5.5 описаны настройки отопительного режима и, при необходимости, нагрева воды в соответствии с вашими требованиями.

Для того чтобы устройства защиты от замерзания и контролируемые устройства оставались активными, настенный электрический котел должен включаться и выключаться посредством регулирующего аппарата (см. информацию в руководстве по эксплуатации регулирующего аппарата).

Каким образом следует полностью выводить настенный электрический котел из эксплуатации, описано в главе 5.7.

5.2 Использование переключателей



5.2 Органы управления

Органы управления имеют следующие функции:

- 1 Светодиод „бар“ (давление) – индикация давления в системе отопления
- 2 Светодиод – режим отопления
горит непрерывно: режим отопления активен
мигает: неисправность контактора
- 3 Светодиод „кВт“ (мощность) – индикация или настройка мощности
- 4 **Десятичная запятая**
не мигает: запрос на подачу тепла – система отопления
мигает: запрос на подачу тепла – водонагреватель (опция)
- 5 Кнопка **ОК** – подтверждение измененного значения
- 6 Поворотный переключатель для индикации параметров или для изменения значений параметров
- 7 Кнопка **РЕЖИМ** – настройка температуры подающей линии отопления, температуры горячей воды в водонагревателе (опция), мощности, кривой отопления и сдвига кривой отопления
- 8 Дисплей для индикации настроенных параметров эксплуатации
- 9 Светодиод „горячая вода“ – индикация температуры горячей воды в водонагревателе (опция)
- 10 Светодиод „отопление“ – индикация или настройка температуры подающей линии отопления

5.3 Настройки режима отопления



Осторожно!
Материальный ущерб вследствие высокой температуры подающей линии для обогрева пола!

Температура подающей линии, превышающая 40 °С, при обогреве пола может привести к повреждению нагревательных труб и покрытия пола.

- ▶ Не устанавливайте температуру подающей линии для обогрева пола выше 40 °С.

Специалист при вводе в эксплуатацию настенного электрического котла настроил его на конкретные условия в месте монтажа, при этом он выставил все эксплуатационные параметры на соответствующие значения, поэтому котел будет работать в оптимальном режиме. Ниже перечислены возможные настройки, которые позволят Вам настроить режимы эксплуатации и функции установки в соответствии с Вашими требованиями.



Изменение параметров отопительного режима может привести к тому, что максимально достижимая температура помещения окажется недостаточной для обогрева жилого помещения. По связанным с этим вопросам обращайтесь в аттестованное фирмой Vaillant специализированное предприятие.

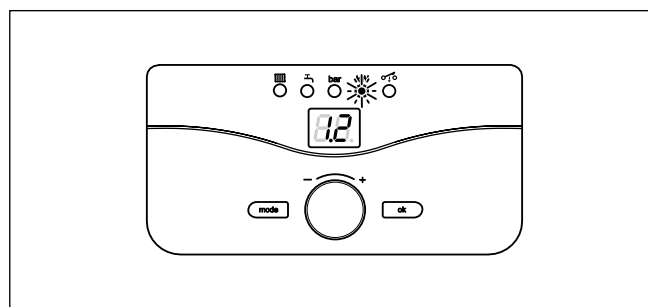
5.3.1 Настройка максимальной мощности настенного электрического котла

Максимальная мощность настенного электрического котла может настраиваться в зависимости от типа аппарата в соответствии с текущими потребностями и нижеследующей таблицей.

В таблице приведены отдельные ступени мощности аппарата в зависимости от типа аппарата.

Тип аппарата	Ступени мощности в кВт											
	1	2	3	4	5	6	7	8	9	10	11	
VE 6	1	2	3	4	5	6						
VE 9	1	2	3	4	5	6	7	8	9			
VE 12	2	4	6	8	10	12						
VE 14	2	4	7	9	11	14						
VE 18	2	4	6	8	10	12	14	16	18			
VE 21	2	4	7	9	11	14	16	18	21			
VE 24	2	4	6	8	10	12	14	16	18	20	22	24
VE 28	2	4	7	9	11	14	16	18	21	23	25	28

5.1 Ступени мощности



5.3 Настройка мощности настенного электрического котла

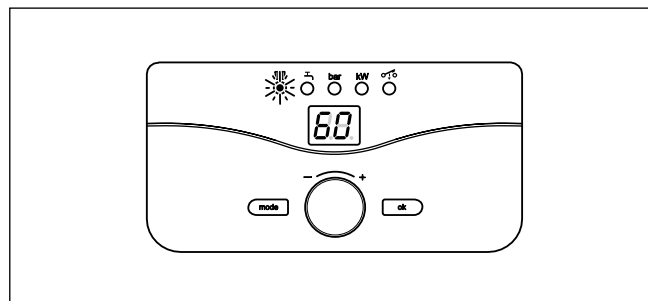
- ▶ Поворачивайте поворотный выключатель вправо, пока не будет отображаться мощность.
- ▶ Нажмите кнопку **РЕЖИМ**.
 На дисплее мигает индикатор.

- ▶ Поворачивайте поворотный выключатель вправо, пока не будет отображаться нужная мощность.
- ▶ Сохраните новую установленную максимальную мощность, нажав кнопку **ОК**.

Индикатор на дисплее больше не мигает.

5.3.2 Настройка температуры нагрева

При эксплуатации без регулятора температуры в помещении настенный электрический котел поддерживает установленную температуру подающей линии отопления.



5.4 Настройка температуры подающей линии отопления

- ▶ Поворачивайте поворотный выключатель вправо, пока не будет отображаться температура подающей линии отопления.
- ▶ Нажмите кнопку **РЕЖИМ**.
 На дисплее мигает индикатор.

- ▶ Поворачивайте поворотный выключатель вправо, пока не будет отображаться нужная температура подающей линии отопления. Могут устанавливаться значения в диапазоне от 25 до 85 °С или „-“ (без нагрева, летний режим).
- ▶ Сохраните новую установленную температуру подающей линии отопления, нажав кнопку **ОК**.

Индикатор на дисплее больше не мигает.



При использовании регулятора температуры помещения необходимо выставить максимальную температуру подающей линии отопления, на которую рассчитана Ваша отопительная система.

5 Управление



Обычно поворотный переключатель можно плавно настроить на температуру подающей линии до 85 °С. Если, тем не менее, на Вашем аппарате можно настроить другое максимальное значение, то специалист выполнил соответствующую настройку для обеспечения работы системы отопления с соответственно настроенной температурой подающей линии.

5.3.3 Настройки для работы аппарата выше кривой отопления (только с опциональным датчиком наружной температуры)

Настройка кривой отопления

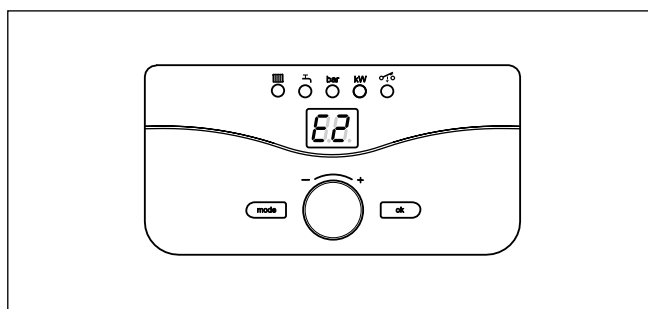
Кривая отопления представляет собой соотношение между температурой наружного воздуха и температурой подающей линии. От выбора правильной кривой отопления существенно зависит экономичность и комфортность Вашей системы отопления. Слишком высокая выбранная кривая отопления означает слишком высокую температуру в системе отопления и вытекающий из этого большой расход энергии. Если выбрана слишком низкая кривая отопления, уровень температуры при известных условиях будет достигнут только спустя продолжительное время или не будет достигнут вовсе. При настройке кривой отопления „Е-“ регулировка через кривую отопления отключена.



5.5 Настраиваемые кривые отопления

Индикация на дисплее	Кривая
E-	0
E0	0,2
E1	0,4
E2	0,6
E3	1,0
E4	1,2
E5	1,5
E6	2,0
E7	2,5
E8	3,0
E9	3,5

5.2 Показания дисплея для кривых отопления



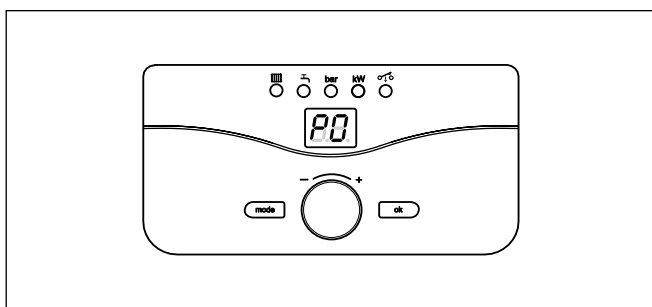
5.6 Настройка кривой отопления

- ▶ Поворачивайте поворотный выключатель вправо, пока не будет отображаться кривая отопления.
- ▶ Нажмите кнопку **РЕЖИМ**.
На дисплее мигает индикатор.
- ▶ Поворачивайте поворотный выключатель вправо, пока не будет отображаться нужная кривая отопления.
- ▶ Сохраните новую установленную кривую отопления, нажав кнопку **ОК**.
Индикатор на дисплее больше не мигает.

Настройка температуры подающей линии, отличающейся от кривой отопления

Заданной температурой помещения является температура, на которую необходимо настроить отопление в режиме работы „Отопление“ или в период временного окна. Заданная температура помещения используется для расчета кривой отопления. Если Вы хотите увеличить заданную температуру помещения, то перенесите параллельно на ось 45° настроенную кривую отопления и, соответственно, температуру подающей линии, регулируемую регулятором.

Выбирайте значение заданной температуры помещения таким образом, чтобы оно не превышало значения, достаточного для хорошего самочувствия (напр., 20 °С). Каждый лишний градус выше настроенного значения означает увеличение энергопотребления прилб. на 6% в год.



5.7 Настройка температуры подающей линии, отличающейся от кривой отопления

Регулирование температуры подающей линии происходит независимо от температуры наружного воздуха по фиксированному расчетному значению. Это происходит путем переноса кривой отопления. При настройке параметра „P²“ кривая отопления настраивается без переноса.

Индикация на дисплее	Температура помещения
P-	20
P0	15
P1	16
P2	17
P3	18
P4	19
P5	21
P6	22
P7	23
P8	24
P9	25

5.3 Показания дисплея для температуры

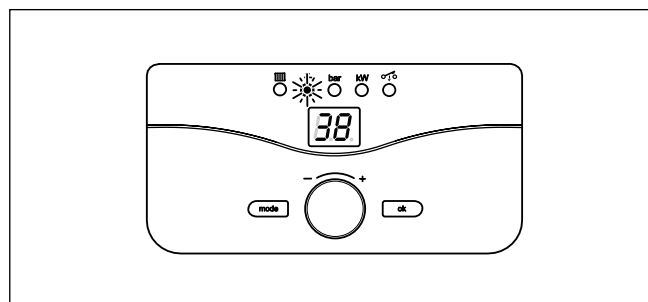
- Поворачивайте поворотный выключатель вправо, пока не будет отображаться перенос кривой отопления.
 - Нажмите кнопку **РЕЖИМ**.
- На дисплее мигает индикатор.

- Поворачивайте поворотный выключатель вправо, пока не будет отображаться нужный перенос кривой отопления.
- Сохраните новый установленный перенос кривой отопления, нажав кнопку **ОК**.

Индикатор на дисплее больше не мигает.

5.4 Настройки подогрева воды

5.4.1 Настройки температуры горячей воды (только с опциональным водонагревателем)



5.8 Настройка температуры горячей воды

- Поворачивайте поворотный переключатель вправо, пока не будет отображаться температура горячей воды в водонагревателе (опция).
 - Нажмите кнопку **РЕЖИМ**.
- На дисплее мигает индикатор.

Если подключён датчик NTC:

- Поворачивайте поворотный выключатель вправо, пока не будет отображаться нужная температура горячей воды. Могут устанавливаться значения в диапазоне от 35 до 65 °С или „-“ (без нагрева).

Если подключён термостат:

- Поворачивайте поворотный выключатель вправо до отображения желаемой температуры горячей воды. Могут быть настроены значения «Au» (разогрев) или «->» (нет разогрева).

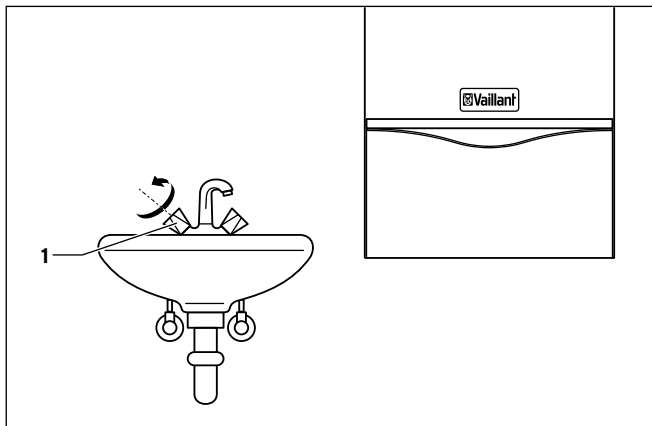
- Сохраните новую установленную температуру горячей воды, нажав кнопку **ОК**.

Индикатор на дисплее больше не мигает.



Обычно поворотный переключатель можно плавно настроить на температуру горячей воды до 65 °С. Если, тем не менее, на Вашем аппарате можно настроить другое максимальное значение, это значит, что специалист выполнил соответствующую регулировку для обеспечения работы водонагревателя с соответственно настроенной температурой горячей воды.

5.4.2 Разбор горячей воды



5.9 Разбор горячей воды

При открывании крана с горячей водой (1) на водоразборной точке (раковина, душ, ванна и т.п.) горячая вода автоматически забирается из подсоединенного водонагревателя.

Если температура водонагревателя ниже установленного значения, аппарат автоматически включается и нагревает воду. При достижении установленной температуры в водонагревателе аппарат автоматически отключается. Насос продолжает работать еще некоторое время.

5.5 Защита от замерзания

Система отопления и водопроводные линии достаточно защищены от замерзания, если система отопления в зимний период продолжает работать также и в Ваше отсутствие, а в помещениях поддерживается равномерная температура.



Осторожно! **Материальный ущерб вследствие замерзания!**

Устройства защиты от замерзания и контролируемые устройства активны только тогда, когда нет перебоев в электропитании.

- ▶ Никогда не отсоединяйте аппарат от сети электроснабжения.

5.5.1 Включение функции защиты от замерзания



Осторожно! **Опасность замерзания частей установки!**

Циркуляция воды через всю систему отопления не может быть обеспечена посредством функции защиты от замерзания.

- ▶ Обеспечьте достаточный нагрев системы отопления.
- ▶ Выполнение проверки поручайте аттестованному фирмой Vaillant специализированному предприятию.

Настенный электрический котел оснащен функцией защиты от замерзания.

Если температура подающей линии системы отопления опускается ниже 8 °С, насос системы отопления автоматически включается.

Если температура подающей линии отопления снова поднимается и достигает 10 °С, то насос автоматически выключается.

Если температура подающей линии отопления при включенном главном выключателе падает ниже 5 °С, аппарат включается и нагревает отопительный контур приблизительно до 25 °С.

Если температура подающей линии системы отопления опускается ниже 3 °С, аппарат автоматически выключается.

Если температура теплоносителя в подающей линии системы отопления при включенном основном выключателе снижается ниже 3 °С, то отопительный аппарат выполняет проверку скачка давления. Если проверка завершается положительно, тогда аппарат переходит в режим эксплуатации и разогревает отопительный контур аппарата до прим. 25 °С. Если проверка завершается отрицательно, тогда аппарат автоматически отключается (дисплей показывает «F.85»).

Защита от замерзания водонагревателя (только для внешнего водонагревателя с NTC-датчиком)

Если температура в котле опускается на 5 °С, то настенный электрический котел включается и нагревает воду в водонагревателе на 8 °С.

Если температура в водонагревателе опускается менее чем на 3 °С, аппарат автоматически выключается.



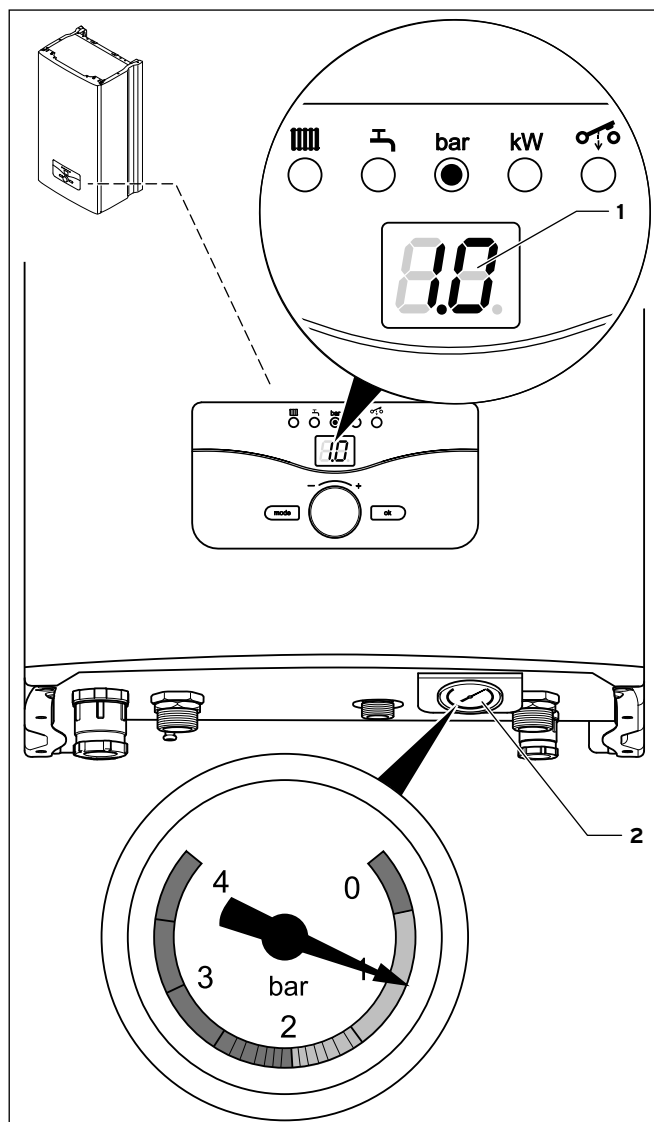
Эта функция неактивна, если ёмкостной водонагреватель подключён с помощью термостата.

5.5.2 Защита от замерзания путем опорожнения

Другой способ защиты от замерзания заключается в опорожнении системы отопления и нагревателя.

- ▶ Обеспечьте полное опорожнение системы отопления и нагревателя.
- ▶ Также опорожните все трубопроводы для холодной и горячей воды в доме и в нагревателе.
- ▶ Выполнение проверки поручайте аттестованному фирмой Vaillant специализированному предприятию.

5.6 Заполнение аппарата и системы отопления



5.10 Проверка давления наполнения системы отопления

Для безупречной работы системы отопления манометр на холодной установке должен показывать значение в диапазоне от 0,1 и 0,2 МПа (1,0 и 2,0 бар).

Если система отопления распространяется на несколько этажей, то может требоваться более высокое давление. Обратитесь по этому вопросу к своему специалисту.

**Осторожно!**

Повреждение аппарата и системы водой с высоким содержанием извести или сильно коррозионной или разбавленной химикатами водопроводной водой!

В результате использования непригодной водопроводной воды возможны повреждения уплотнений и диафрагм, засорение омываемых водой компонентов в аппарате и в системе, а также шумы в режиме отопления.

- ▶ Если в системе отопления требуется доливка или опорожнение и повторное полное наполнение, получите информацию у сертифицированного специалиста, который устанавливал Ваш аппарат Vaillant.
- ▶ В определённых случаях необходимо проверять и подготавливать используемую греющую воду. За более подробной информацией по этому вопросу также обратитесь к Вашему специалисту.

Для заполнения системы действуйте следующим образом.

- ▶ Откройте все клапаны радиатора (термостатические клапаны) установки.
- ▶ Соедините кран для заполнения установки шлангом с водоразборным клапаном холодной воды (специалист должен показать Вам арматуру для заполнения и пояснить порядок наполнения и опорожнения системы).
- ▶ Медленно откройте кран для заполнения.
- ▶ Медленно откройте водоразборный клапан и заливайте воду до тех пор, пока на манометре (2) либо дисплее (1) не отобразится требуемое давление установки.

Вы можете вызвать на дисплей точное значение давления, поворачивая поворотный переключатель вправо до тех пор, пока не отобразится давление.

- ▶ Закройте водоразборный кран.
- ▶ Удалите воздух из всех радиаторов.
- ▶ Затем на манометре либо на дисплее проверьте давление установки и при необходимости еще раз долейте воды.
- ▶ Закройте кран для заполнения и снимите шланг.

5.7 Вывод аппарата из эксплуатации



Осторожно! **Материальный ущерб вследствие замерзания!**

Устройства защиты от замерзания и контролируемые устройства активны только тогда, когда нет перебоев в электропитании.

- ▶ Никогда не отсоединяйте аппарат от сети электроснабжения.

Для того чтобы предохранительные устройства оставались активными, настенный электрический котел должен включаться и выключаться в нормальном режиме только посредством регулирующего аппарата (см. информацию в соответствующем руководстве по эксплуатации).



При выводе из эксплуатации на более длительный период (например, на время отпуска) следует дополнительно закрыть запорный клапан холодной воды. В связи с этим также соблюдайте указания по защите от замерзания (→ Глава 5.5).



Запорные устройства не входят в объем поставки аппарата. Они устанавливаются в отопительную систему специалистом. Он должен объяснить Вам расположение и правила пользования этими устройствами.

6 Устранение неисправностей

Если во время работы настенного электрического котла возникают проблемы, то Вы можете самостоятельно произвести проверку по следующим пунктам:

Нет горячей воды, обогрев отсутствует; аппарат не работает вне эксплуатации:

- Включена ли система электроснабжения со стороны здания
- Включен ли главный выключатель настенного электрического котла (→ Глава 5.1.3)?
- Достаточно ли давление заполнения системы отопления (→ Главы 5.1.2 и 5.6)?
- Имеется воздух в системе отопления (→ Глава 5.6)?

Горячая вода подается нормально; отопление не работает:

- Установлен ли нагрев на внешнем регуляторе (→ Глава 5.3.2)?



Осторожно! **Опасность получения травм и материального ущерба из-за неправильно выполненных изменений!**

Если настенный электрический котел после проверки вышеперечисленных пунктов работает неправильно, соблюдайте следующее:

- ▶ Никогда не пытайтесь самостоятельно выполнить ремонт настенного электрического котла.
- ▶ Выполнение проверки поручайте аттестованному фирмой Vaillant специализированному предприятию.

Отключение вследствие недостатка воды

Аппарат переходит в состояние „Сбой“ при слишком низком давлении в системе отопления. Эта неисправность отображается на дисплее кодом ошибки „F.22“ (сухой режим).

Вы можете снова ввести в эксплуатацию аппарат только в том случае, если система отопления в достаточной мере заполнена водой (→ Глава 5.6).

Если указывается код ошибки «F.55», то отсоедините отопительный аппарат от электропитания и обратитесь к сертифицированному специалисту.

7 Техническое обслуживание и служба технической поддержки

7.1 Осмотр/техническое обслуживание

Условием длительной готовности к эксплуатации, эксплуатационной безопасности, надежности и длительного срока службы электрического настенного отопительного котла Vaillant eIoBLOCK является ежегодное проведение осмотра и обслуживания аппарата аттестованным фирмой Vaillant специализированным предприятием.



Опасно!

Опасность материального ущерба и травм из-за неправильного обращения!

Невыполнение или ненадлежащее выполнение технического обслуживания может негативно сказаться на эксплуатационной безопасности аппарата.

- ▶ Никогда не пытайтесь самостоятельно выполнить работы по техническому обслуживанию или ремонту настенного электрического котла.
- ▶ Поручите проведение этих работ аккредитованному специализированному предприятию. Мы рекомендуем заключить с такой организацией договор о техническом обслуживании.

7.2 Гарантийное и сервисное обслуживание

Актуальную информацию по организациям, осуществляющим гарантийное и сервисное обслуживание продукции Vaillant, Вы можете получить по телефону „горячей линии“ и по телефону представительства фирмы Vaillant, указанным на обратной стороне обложки инструкции. Смотрите также информацию на Интернет-сайте.

Predstavništvo - Поставщик

Представительства Vaillant GmbH в России

123423 Москва ■ ул. Народного Ополчения д. 34, стр. 1

Тел.: (495) 788 45 44 ■ Факс: (495) 788 45 65

197022 Санкт-Петербург ■ наб. реки Карповки, д. 7

Тел.: (812) 703 00 28 ■ Факс: (812) 703 00 29

410004 Саратов ■ ул. Чернышевского, д. 60/62А, офис 702

Тел./факс: (8452) 29 31 96 / 29 47 43

344064 Ростов-на-Дону ■ ул. Вавилова, д. 62 в, 5 эт, оф. 508-509

Тел./Факс +7 (863) 218 13 01, 300-78-17, 300-78-19

620100 Екатеринбург ■ Восточная, 45 ■ Тел.: (343) 382 08 38

Техническая поддержка (495) 921 45 44 (круглосуточно)

info@vaillant.ru ■ www.vaillant.ru ■ www.вайлант.рф

Vaillant GmbH - Predstavništvo u RH

Planinska 11 ■ 10000 Zagreb ■ Hrvatska ■ tel.: 01/61 88 670, 61 88 671, 60 64 380

tehnički odjel: 61 88 673 ■ fax: 01/61 88 669 ■ www.vaillant.hr ■ info@vaillant.hr

Proizvođač - Производитель

Vaillant GmbH

Berghauser Str. 40 ■ D-42859 Remscheid ■ Telefon 0 21 91/18-0

Telefax 0 21 91/18-28 10 ■ www.vaillant.de ■ info@vaillant.de

Вайлант ГмбХ

Бергхаузер штр. 40 ■ D-42859 Ремшайд ■ Германия ■ Тел. +49 21 91/18-0

Факс +49 21 91/18-28 10 ■ www.vaillant.de ■ info@vaillant.de