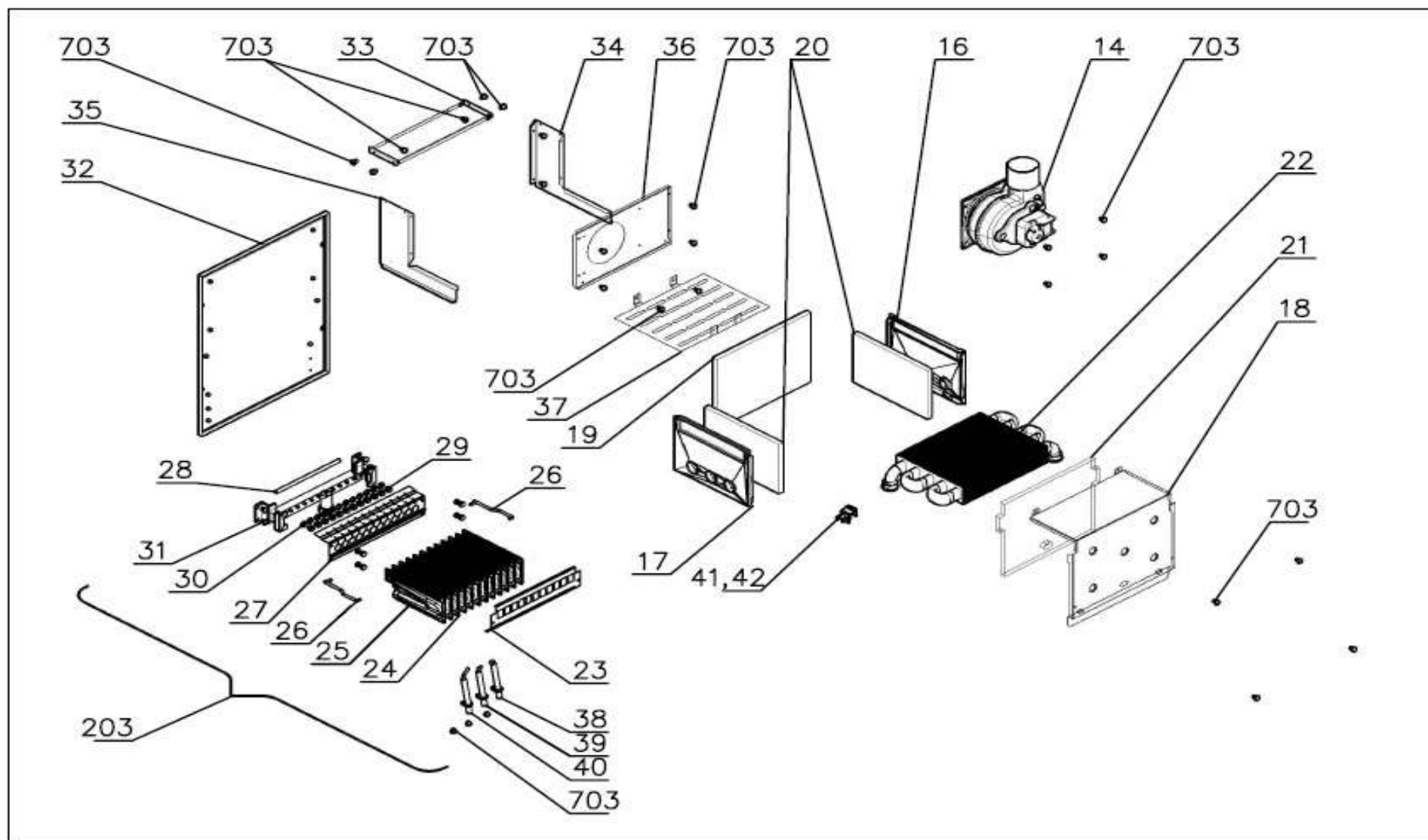




**Спецификация к Схеме № 1**

№ поз.	Артикул	Наименование
11	22013.0100-059	Заглушка 05, оц
12	22013.0100-043	Фланец дымохода Ал Ф100
43	22013.0600-001	Датчик давления воздуха дифференциальный KFY-5 70/45Pa
45	22013.0100-100	Трубка силиконовая 5x2мм с конденсатосборником
61	D22013.0300-010	Клипса патрубка ГВС D14
62	D22013.0300-011	Клипса патрубка отопления D18
94	2501148	Расширительный бак (экспансомат) VRP 250-7 прямоугольный
95	22013.0100-080	Планка 79, оц
96	22013.0100-081	Уголок 80, оц
99	22013.0700-014	Прокладка уплотнительная G 3/8"
100	22013.0300-020	Кольцо уплотнительное патрубка бака Ф8 х Ф2.2 х Ф12.4
101	22013.0300-019	Клипса трубки бака Ф10, поджатая
103	22013.0700-015	Прокладка уплотнительная G 1/4"
131	22013.0700-032	Шайба d 12.5x6.3x4
133	22013.0336-001	Манометр Ф36.5мм 3 bar G 1/4"
137	22013.0100-085	Крышка боковая П 57
138	22013.0100-046	Крышка боковая Л 58
142	22013.0100-086	Крышка камеры 52-1К, оц
143	22013.0100-095	Стекло предметное 26 x 38 x 1 мм
145	22013.0100-087	Рамка дисплея 56, оц
149	22013.0700-024	Заглушка транспортировочная 1/2" x 3/4"
213	22013.0300-027	Патрубок бака В18/В24 в сборе
215	22013.0631-310	Модуль управления GB220CU10 в сборе
222	22013.0636-100	Модуль индикатора QK-JLGLCD011 в сборе
223	22013.0100-026	Крышка корпуса в сборе 26
158	2201300 - 006	Модуль удаленного управления QK-RM03 котла Arderia
159	2201300 - 016	Антенна модуля удаленного управления QK-RM03
702	22013.0700-002	Саморез 4,2x6,5 острый, полукруглая головка, цинк, DIN 7981
708	22013.0700-009	Винт М4 х 6 DIN7985 оц
711	22013.0700-033	Саморез 6,3x16 острый, полукруглая головка, цинк, DIN 7981
802	92044-014	Изолон -Isolon 100 01w 1.05

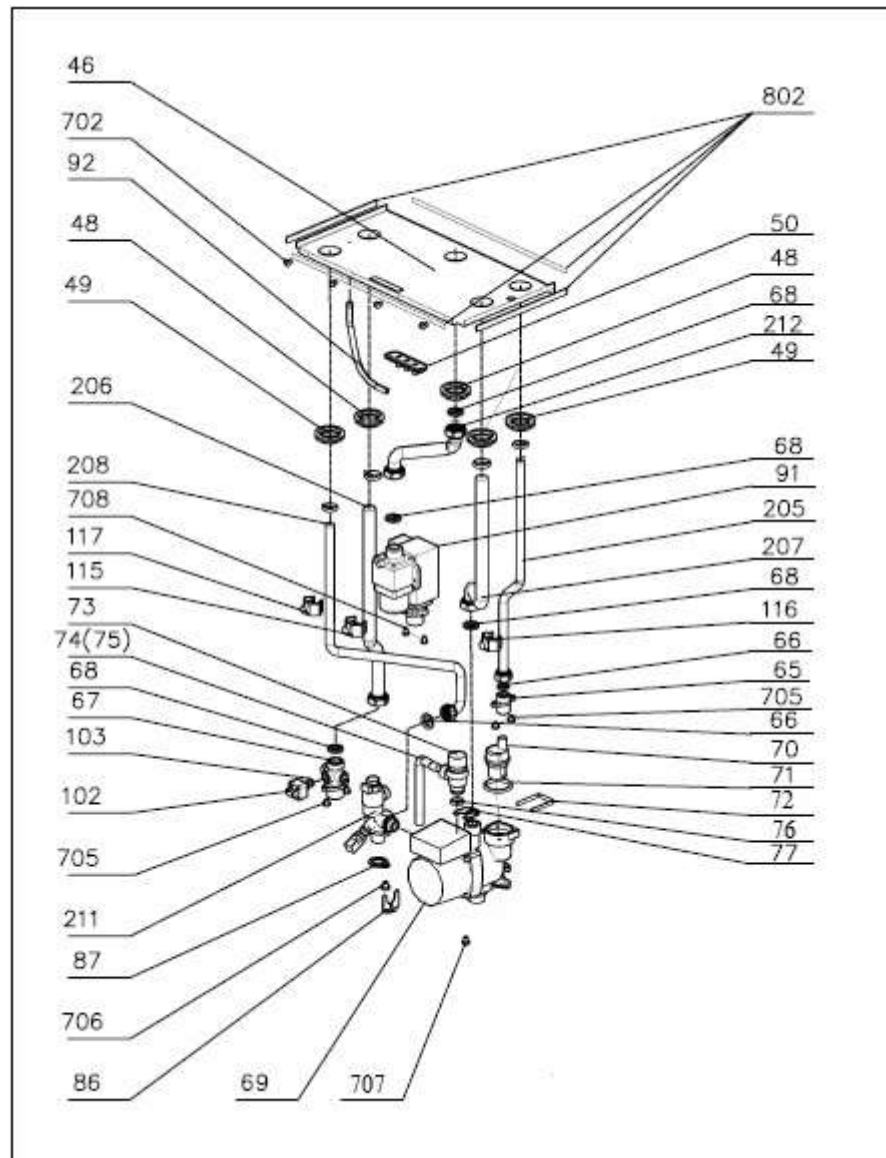
Схема № 2



**Спецификация к Схеме № 2**

<b>№ поз.</b>	<b>Артикул</b>	<b>Наименование</b>
14	D22013.0210-001	Вентилятор CON C258125
16	22013.0220-011	Панель ГК24 Б-16 левая (стенка камеры сгорания левая)
17	22013.0220-012	Панель ГК24 Б-16 правая (стенка камеры сгорания правая)
18	22013.0210-013	Крышка камеры сгорания
19	22013.0210-014	Плита теплоизоляции задняя В18
20	22013.0210-015	Плита теплоизоляции боковая В18/24
21	22013.0210-016	Плита теплоизоляции передняя В18
22	22013.0220-032	Теплообменник коаксиальный (битермический) 24 kW (тип 2)
23	22013.0210-017	Пластина горелки передняя
24	22013.0210-018	Рожок горелки боковой
25	22013.0210-019	Рожок горелки средний
26	22013.0210-020	Скоба пружинная
27	22013.0210-021	Пластина горелки задняя
28	22013.0210-022	Стержень фиксирующий
29	22013.0210-023	Форсунка газовая LNG Ф1.3
30	22013.0210-024	Прокладка форсунки
31	22013.0210-025	Коллектор газовый
32	22013.0220-007	Основание ГК24 Б-16 (шасси горелки)
33	22013.0220-026	Крышка ГТ24 Б-16
34	22013.0220-027	Стенка ГТ24 Б-16 левая
35	22013.0220-028	Стенка ГТ24 Б-16 правая
36	22013.0210-029	Стенка передняя коллектора газов
37	22013.0220-030	Пластина рассекателя 24 Б-16
38	22013.0210-008	Электрод розжига 1 с проводом
39	22013.0210-009	Электрод розжига 2 с проводом
40	22013.0210-010	Электрод датчика ионизации
41	22013.0610-001	Датчик перегрева 95°С
42	22013.0210-036	Клипса датчика перегрева

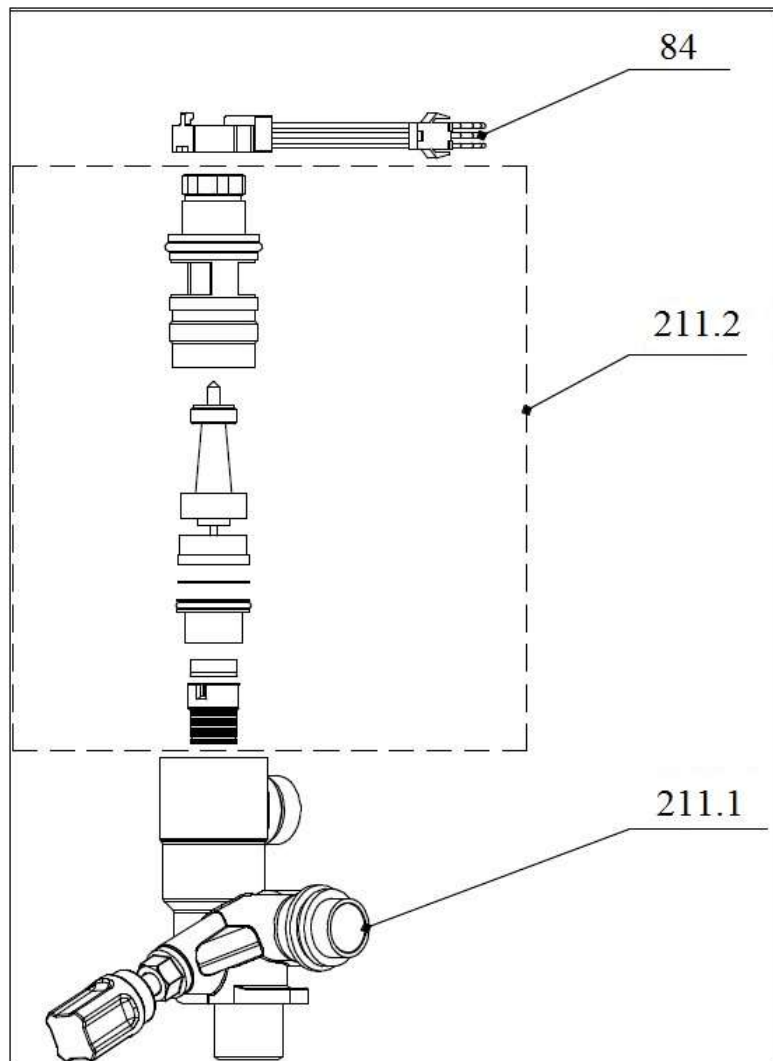
Схема № 3



**Спецификация к Схеме № 3**

<b>№ поз.</b>	<b>Артикул</b>	<b>Наименование</b>
46	22013.0100-082	Дно камеры 51, оц
48	22013.0100-032	Уплотнение трубы Ф43 х Ф16 в дне камеры
49	22013.0100-033	Уплотнение трубы Ф43 х Ф11 в дне камеры
50	22013.0100-034	Уплотнение проводов высоковольтных 72 х 16 х 2R4
63	22013.0100-061	Стенка камеры 03, оц
64	22013.0100-093	Втулка Ф12
65	22013.0300-022	Фитинг выхода ГВС G 1/2", 30524
66	22013.0700-011	Прокладка уплотнительная G 1/2"
67	22013.0300-021	Фитинг выхода отопления G 3/4", 30525
68	22013.0700-010	Прокладка уплотнительная G 3/4"
69	22013.0400-016	Электронасос циркуляционный Arderia CPB3A 15/5 (ЗЧ)
70	22013.0400-002	Воздухоудалитель автоматический Ф36 х 67
71	22013.0400-003	Кольцо уплотнительное воздухоудалителя Ф36 х Ф3.3 х Ф42.6
72	22013.0400-004	Клипса воздухоудалителя Ф3 х 36 х 51
73	22013.0400-005	Клапан безопасности в сборе
74	22013.0300-014	Трубка прозрачная из ПВХ 8х11 мм
75	22013.0300-015	Трубка прозрачная из ПВХ 10х14 мм
76	22013.0400-015	Кольцо уплотнительное клапана безопасности Ф15.5 х Ф2.5 х Ф20.5
77	22013.0400-007	Клипса клапана безопасности Ф18
86	22013.0400-012	Клипса фитинга входа воды Ф21
91	22013.0500-001	Клапан газовый CPV-H2230G5T
92	22013.0500-002	Трубка воздушная клапана газового Ф4 х Ф6.2 х 250
102	22013.0600-010	Датчик давления теплоносителя KSY-C04-12
103	22013.0700-015	Прокладка уплотнительная G 1/4"
115	22013.0630-001	Датчик температуры NTC WarmTem (клипса Ф 18мм)
116	22013.0630-002	Датчик температуры NTC BOuTem (клипса Ф 12мм)
117	22013.0630-003	Датчик температуры NTC BlnTem (клипса Ф 12мм)
205	22013.0320-023	Патрубок выхода ГВС в сборе B24
206	22013.0300-024	Патрубок выхода отопления в сборе B18/24
207	22013.0320-025	Патрубок насоса в сборе B24

208	22013.0300-026	Патрубок входа воды в сборе В18/24
211	22013.0420-300	Фитинг входа воды СНИТ-10L в сборе
212	22013.0500-004	Патрубок газовый в сборе
702	22013.0700-002	Саморез 4,2x6,5 острый, полукруглая головка, цинк, DIN 7981
703	22013.0700-003	Саморез DIN 7982 (потайная головка) 3,9x16
705	22013.0700-006	Винт М5 х 6 DIN7985 оц
706	22013.0700-007	Винт М5 х 8 DIN7985 оц
707	22013.0700-008	Винт М6 х 8 DIN7985 оц
708	22013.0700-009	Винт М4 х 6 DIN7985 оц
802	92044-014	Изолон -Isolon 100 01w 1.05



Поз. 211 (Схема № 3) Фитинг входа воды СНИТ-10L в сборе

№ поз.	Артикул	Наименование
84	22013.0620-002	Датчик расхода воды ГВС фитинга СНИТ (крепл. шестигр.)
211.1	22013.0420-201	Узел входа воды с краном подпитки, фитинга СНИТ
211.2	22013.0420-302	Расходомер 10L узла входа воды, фитинга СНИТ-10L