



ARISTON

SPARE PARTS EXPLODED VIEW GAS-WALL BOILER ATM. BURNER

Model

BS II

R8203255-12 - 12/10/2017

BS II

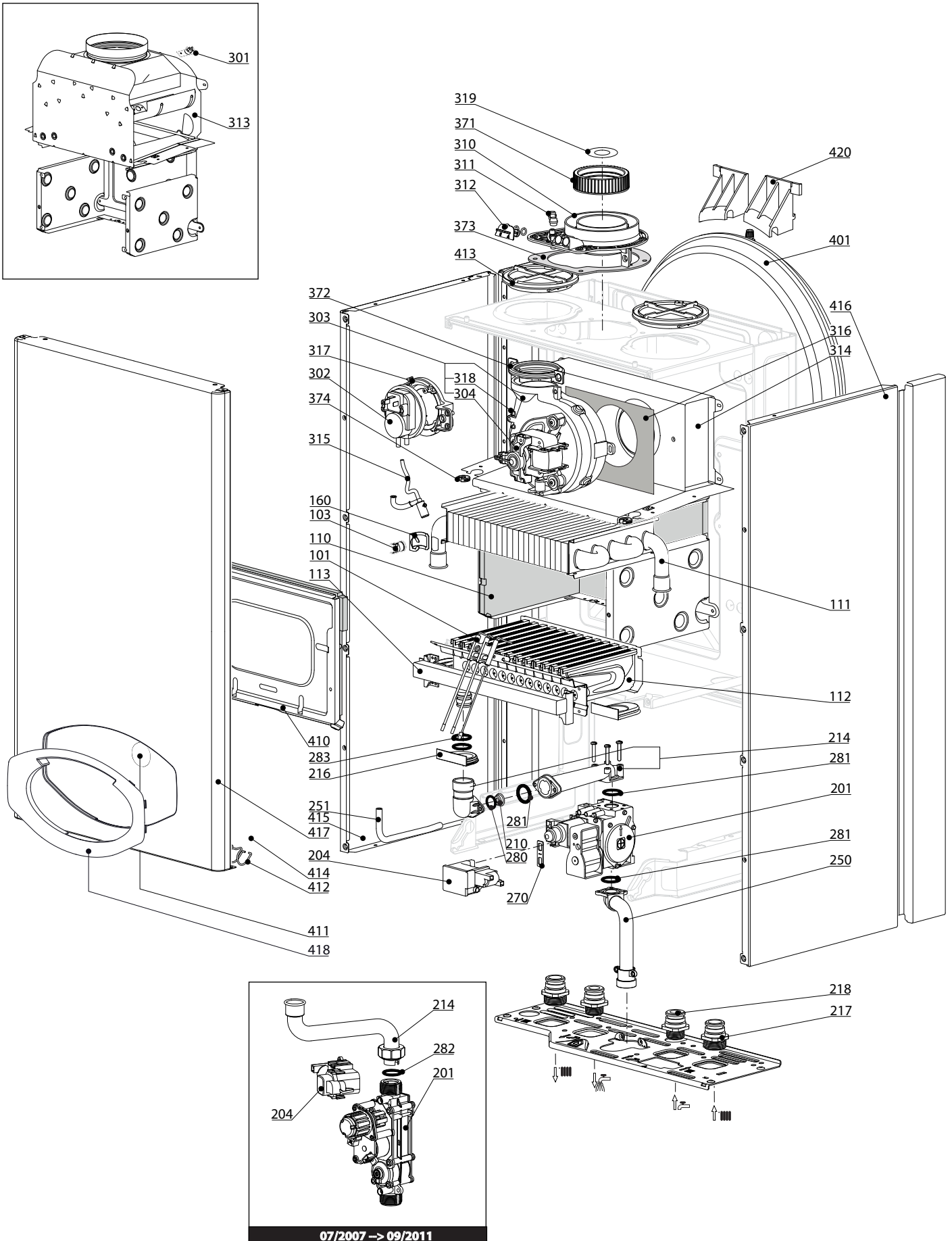
Gas-wall boiler atm. burner

1	3300296	BS II 24 CF	10-2009	12-2011
1	3300438	BS II 24 CF NG	09-2011	09-2016
2	3300808	BS II 24 CF NG EU		
3	3300419	BS II 15 FF	07-2011	12-2011
3	3300441	BS II 15 FF	09-2011	09-2016
4	3300295	BS II 24 FF	10-2009	12-2011
4	3300415	BS II 24 FF LPG	03-2011	12-2011
4	3300439	BS II 24 FF NG	11-2011	12-2016
4	3300440	BS II 24 FF LPG	11-2011	09-2016
4	3300571	BS II 24 FF	05-2013	05-2017
Col	Reference	Model type	Begin	End

100
200
300
400

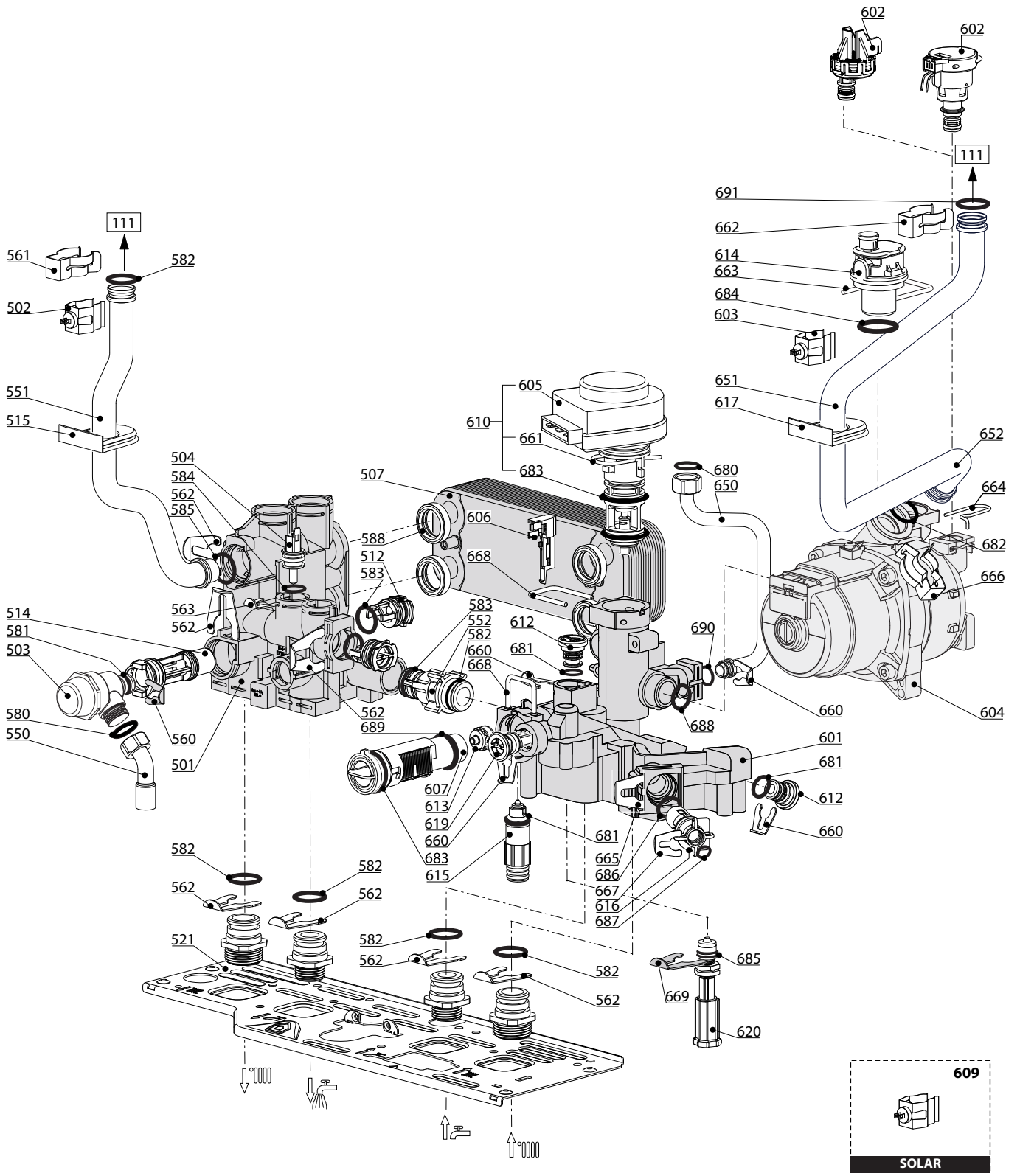
BS II

Gas-wall boiler atm. burner

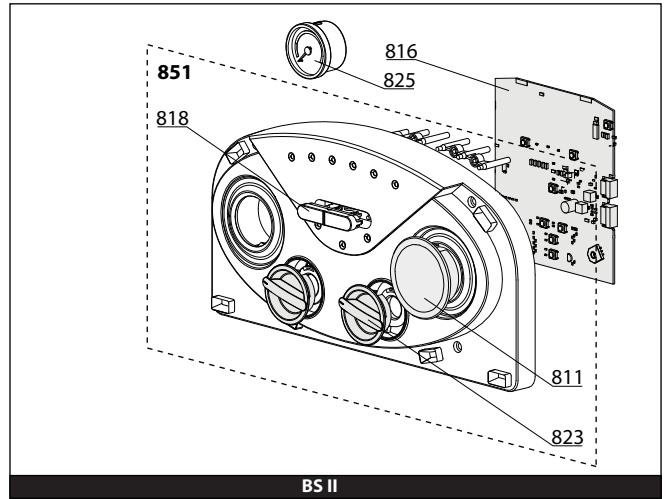
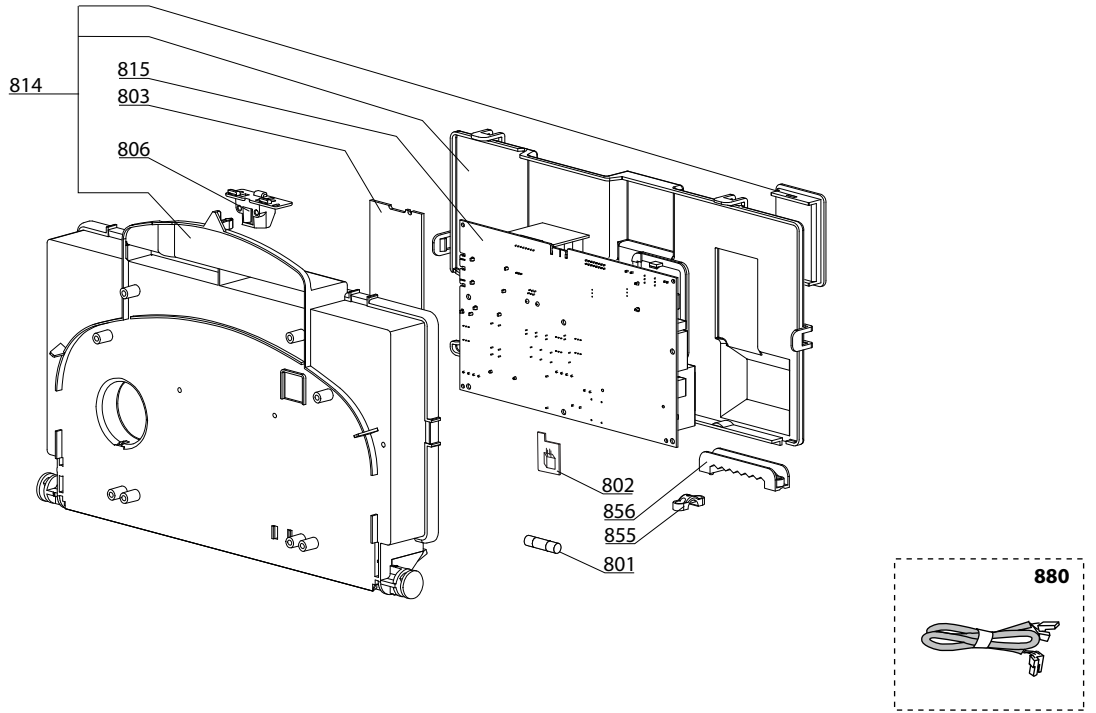


07/2007 -> 09/2011

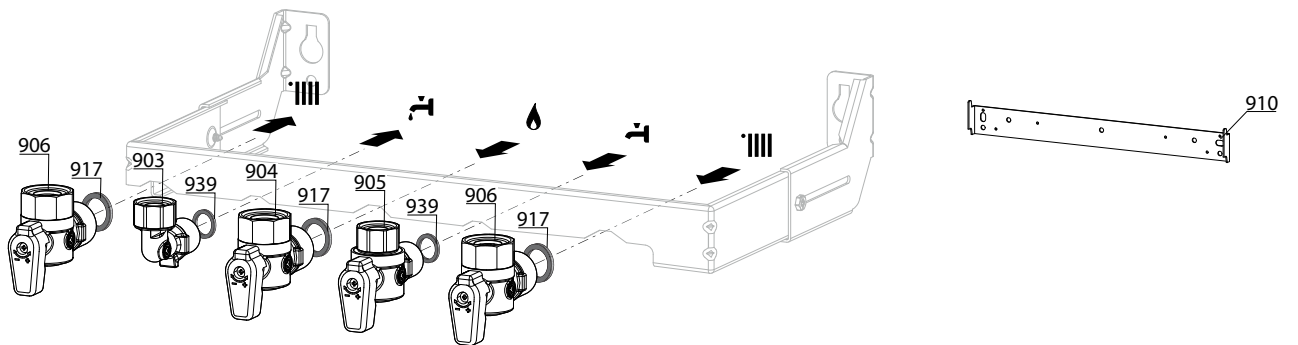
R8208518



☉→	Description	Manf. Pt. N	Type	<div style="display: flex; justify-content: space-between; align-items: center;"> <div style="writing-mode: vertical-rl; transform: rotate(180deg); font-size: small;">BS II 24 CF</div> <div style="writing-mode: vertical-rl; transform: rotate(180deg); font-size: small;">BS II 24 CF - EU</div> <div style="writing-mode: vertical-rl; transform: rotate(180deg); font-size: small;">BS II 15 FF</div> <div style="writing-mode: vertical-rl; transform: rotate(180deg); font-size: small;">BS II 24 FF</div> </div>														<div style="border: 1px solid black; padding: 2px; display: inline-block;">31</div>			
				1	2	3	4	5	6	7	8	9	10	11	12	13	14	15	16	17	18
0500	ГРУППА ПОДАЧИ																				
0501	ГРУППА ПОДАЧИ В СБОРЕ	60002320		●	●	●	●														
0502	ДАТЧИК ТЕМПЕРАТУРЫ + КЛИПСА	990686-01		●	●	●	●														
0503	ПРЕДОХРАНИТЕЛЬНЫЙ КЛАПАН (3 БАРА)	61312668		●	●	●	●														
0504	ДАТЧИК ТЕМПЕРАТУРЫ	65104338		●	●	●	●														
0507	ТЕПЛООБМЕННИК ГВС (16 ПЛАСТИН)	65104333		●	●	●	●														
0512	ЗАГЛУШКА	65104445		●	●	●	●														
0514	БАЙПАС	65104336		●	●	●	●														
0515	УПЛОТНЕНИЕ	60000808		●	●	●	●														
0521	ОСНОВАНИЕ ГИДРАВЛИЧЕСКОЙ ГРУППЫ	65104311		●	●	●	●														
0550	ПАТРУБОК ПРЕДОХРАНИТЕЛЬНОГО КЛАПАНА	65104447		●	●	●	●														
0551	ТРУБКА ПОДАЧИ ТЕПЛОНОСИТЕЛЯ	65104252		●	●																
	ТРУБКА ПОДАЧИ ТЕПЛОНОСИТЕЛЯ	65106309				●	●														
0552	ПАТРУБОК БАЙПАСА	65104340		●	●	●	●														
0560	КЛИПСА D:10	65104260		●	●	●	●														
0561	КЛИПСА	61307589		●	●	●	●														
0562	КЛИПСА D:18	65104259		●	●	●	●														
0563	КЛИПСА	65104339		●	●	●	●														
0581	O-КОЛЬЦО 17.96X2.62	65104337		●	●	●	●														
0582	O-КОЛЬЦО 17.86X2.62	61308091		●	●	●	●														
0583	O-КОЛЬЦО 15.54X2.62	65104325		●	●	●	●														
0584	O-КОЛЬЦО 11.91X2.62	60000850		●	●	●	●														
0585	O-КОЛЬЦО 17.04X3.53	65104262		●	●	●	●														
0588	ПРОКЛАДКА ТЕПЛООБМЕННИКА	65104334		●	●	●	●														
0600	ГРУППА ВОЗВРАТА																				
0601	ГРУППА ВОЗВРАТА	65104335		●	●	●	●														
0603	ДАТЧИК ТЕМПЕРАТУРЫ + КЛИПСА	990686-01		●	●	●	●														
0604	НАСОС 4М 1V WILO	60001584	WILO	●		●	●														
	НАСОС 5М PWM ENER+	60001947-01	ENER +		●																
0605	МОТОР 3-Х ХОДОВОГО КЛАПАНА	61302483-01		●	●	●	●														
0606	ДАТЧИК ПРОТОКА (ГЕРКОН)	65104323		●	●	●	●														
0607	ДАТЧИК ПРОТОКА (ТУРБИНКА)	65104317		●	●	●	●														
0610	3-Х ХОДОВОЙ КЛАПАН В СБОРЕ	60001583-01		●	●	●	●														
0612	ЗАГЛУШКА	65104377		●	●	●	●														
0613	ОГРАНИЧИТЕЛЬ ПРОТОКА	65104318		●	●	●	●														
0614	АВТОМАТ. ВОЗДУХООТВОДЧИК - TACO ENER+	65112086	ENER +	●	●	●	●														
	АВТОМАТ. ВОЗДУХООТВОДЧИК - WILO	65104703	WILO	●		●	●														
0615	КРАН ДЛЯ СЛИВА	60001385		●	●	●	●														
0616	ВОДЯНОЙ ФИЛЬТР	60001372		●	●	●	●														
0617	УПЛОТНЕНИЕ	60000807		●	●	●	●														
0619	ОБРАТНЫЙ КЛАПАН И ФИЛЬТР ПОДПИТКИ	65105323		●	●	●	●														
0620	КРАН ПОДПИТКИ	65114261		●	●	●	●														
0650	ТРУБКА РАСШИРИТЕЛЬНОГО БАКА	65104253		●	●	●	●														
0651	ТРУБКА ВОЗВРАТА ТЕПЛОНОСИТЕЛЯ	60001271		●	●																
	ТРУБКА ВОЗВРАТА ТЕПЛОНОСИТЕЛЯ	60001276				●	●														
0660	КЛИПСА D:10	65104260		●	●	●	●														
0661	КЛИПСА	65104332		●	●	●	●														
0662	КЛИПСА	61307589		●	●	●	●														
0663	U-КЛИПСА	65104704		●	●	●	●														
0665	КЛИПСА	65104331		●	●	●	●														
0666	КЛИПСА	60000309		●	●	●	●														
0667	КЛИПСА	65100680		●	●	●	●														
0668	КЛИПСА	65104316		●	●	●	●														
0669	КЛИПСА	65104339		●	●	●	●														
0680	ПРОКЛАДКА 3/8"	573521		●	●	●	●														
0681	O-КОЛЬЦО 9.19X2.62	65104313		●	●	●	●														
0682	O-КОЛЬЦО 17.04X3.53	65104262		●	●	●	●														
0683	O-КОЛЬЦО 23.47X2.62	65104315		●	●	●	●														
0684	O-КОЛЬЦО 3X35 EPDM 75 SH	65104705		●	●	●	●														
0685	O-КОЛЬЦО 7.65X1.78	65104329		●	●	●	●														
0686	O-КОЛЬЦО 15.54X2.62	65104325		●	●	●	●														
0687	O-КОЛЬЦО 5.7X1.9	61009834-10		●	●	●	●														
0688	O-КОЛЬЦО 21.89X2.62	65104320		●	●	●	●														
0689	O-КОЛЬЦО 17.17X1.78	65104303		●	●	●	●														
0690	O-КОЛЬЦО 8.9X2.7	61009834-14		●	●	●	●														
0691	O-КОЛЬЦО 17.86X2.62	61308091		●	●	●	●														



900



5000

<p>5001 Transf. gaz > GPL Conv. gas > GPL Trasn. gas > GPL Transf. gas > GPL</p>	<p>5002 Transf. gaz > Nat Conv. gas > Nat Trasn. gas > Met Transf. gas > Met</p>	<p>5020 Options Accessories Opzioni Accessorio</p>
---	---	---

LIST OF THE ABBREVIATIONS

HW	: Hot water.
CW	: Cold water.
C	: Ceramic resistance (normal heating).
Ca	: Ceramic resistance (accelerated heating)
TP	: Immersion heater.
1F	: With fittings.
2F	: Without fittings.
3F	: With fittings and another outlet connection.
AMI	: With mixing valve.
SMI	: Without mixing valve.
PUISS	: Power of th appliance.
PN	: Appliance with normal pression.
LP	: Appliance with low pression.
PV	: Appliance with variable power.
PF	: Appliance with fixed power.

IDENTIFICATION PLATE

SERIAL NUMBER

10 Characters :	04 05 125 011		
		Sequential number	
		Manufacturing day	
		Year of manufacture	
11 Characters :	1 95 065004 - 31		
Month of manufacture :		Technical number of the appliance	
from 1 to 9 → Jan. to Sep.,		Sequential number	
O → Oct., N → Nov.,		Year of manufacture	
D → Dec.			
19 Characters :	08 05 0013199 900640031		
Year of manufacture		Product reference	
Month of manufacture		Sequential number	
20 Characters :	3675007 XX 2 07 070 00315		
Product reference		Sequential number	
Millenium of manufacture		Manufacturing day	
		Year of manufacture	
21 Characters :	3675007 XX 07 070 0000315		
Product reference		Sequential number	
Year of manufacture		Manufacturing day	