

BAXI



MAIN DIGIT

SPARE PARTS CATALOGUE

- March 2008 -

КАК ЧИТАТЬ КАТАЛОГ ЗАПАСНЫХ ЧАСТЕЙ

В каталоге запасных частей, после рисунков, находятся списки деталей котлов. Вот, что означают различные колонки:

Поз. (Позиция)	Идентификационный номер детали, который используется на рисунке котла.
Наименование (Описание)	Краткое описание детали
Код	Код детали, применяемый на Baxi SpA
Slim XX	XX является номером рисунка соответствующего котла
От серийного номера	Дата (год и неделя), идентифицирующая начало производства детали (взята из серийного номера котла) например, В005: год 2000 (В определяет декаду 2000-2009; 0 определяет год) год)– 5-ая неделя.если клеточка пустая, деталь находится в использовании с начала производства котла
До серийного номера	Дата (год и неделя) идентифицирующая конец производства детали (взята из серийного номера котла) например, В012: год 2000 (В определяет декаду 2000-2009; 0 определяет год) год)– 12-ая неделя. сли клеточка пустая, деталь все еще находится в использовании.
<i>Синим курсивом</i>	выделяется устаревшая деталь, которая уже не устанавливается (либо пока ещё устанавливается) на котлы и заменена более новой. В скобках указан код новой детали. При заказе следует указывать код новой детали.
Взаимозаменяемость	Определяет взаимозаменяемость между новой деталью и старой. YES (ДА) – детали взаимозаменяемы NO (НЕТ) – детали НЕ взаимозаменяемы

Tab 1

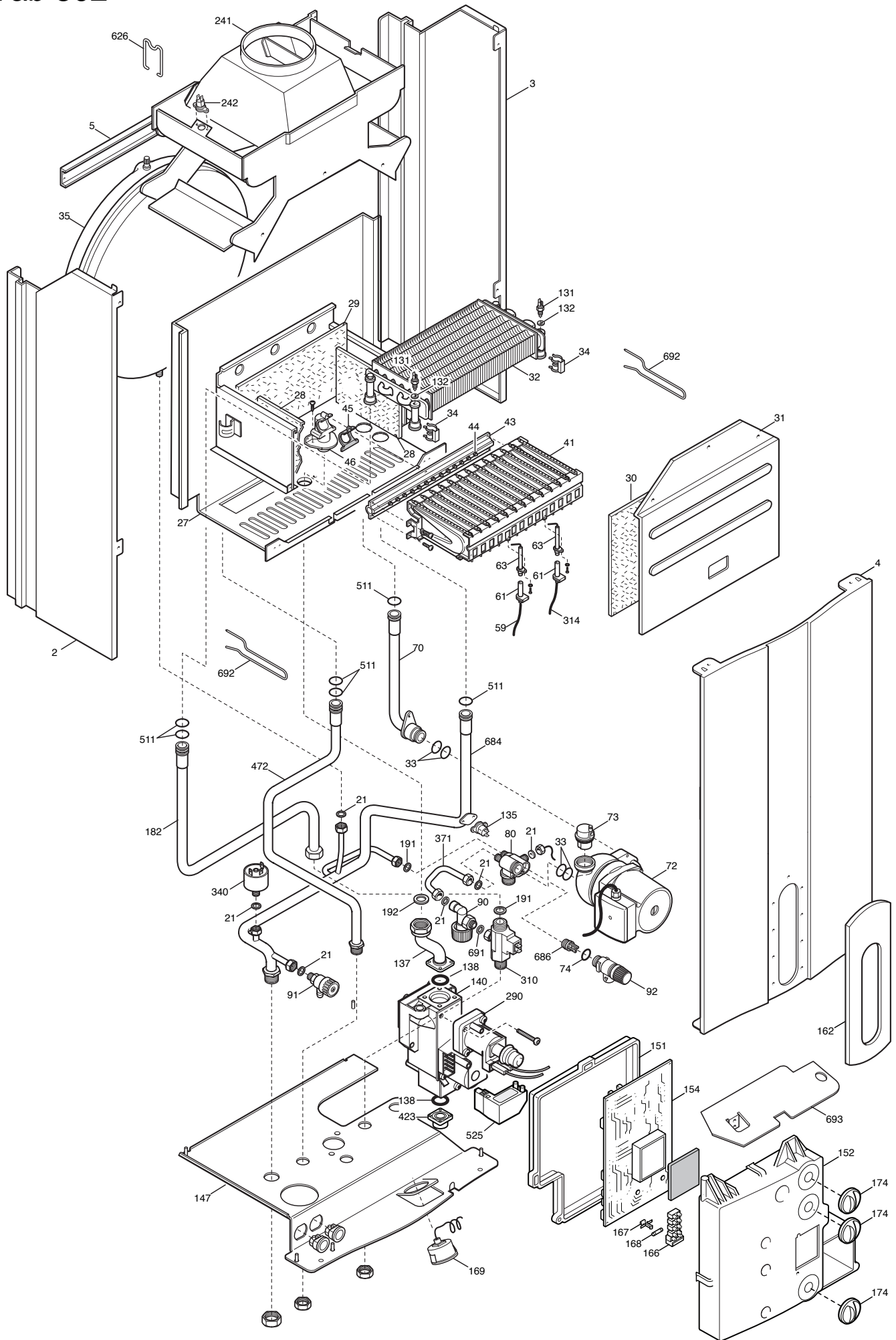
Код котла	Модель котла	Название таблицы
BSE442243650	MAIN DIGIT 240i	Tab 302
BSE446243650	MAIN DIGIT 240Fi	Tab 303

№ Pos.	Описание	Коды/ Code	MAIN DIGIT 240 i code: BSE 442243650	MAIN DIGIT 240Fi code: BSE 446243650	From serial number/ начиная с серийного номера	To serial number/ до серийного номера	Inter- changeable/ взаимоза- меняемость	Code of new component/ Код новой детали
2	левая панель в сборе	5663680		X				
2	левая панель в сборе	5668310	X					
3	правая панель в сборе	5663670		X				
3	правая панель в сборе	5668300	X					
4	передняя панель в сборе	5115620	X	X				
5	верхняя крепежная рейка	5113790	X	X				
8	трубка пневмореле	5408080		X				
9	ограничитель забора воздуха	5116550		X				
10	фланец дымоотводного устройства	5409450		X				
12	заглушка отверстия всасывания воздуха	5108690		X				
13	кольцевая прокладка	5407400		X				
15	зажимное кольцо	5664050		X				
18	устройство Вентури	5407050		X				
21	прокладка	5402050	X	X				
22	вентилятор	5682150		X				
23	пневмореле	5663820		X				
24	трубка компенсации	5407930		X				
25	коллектор в сборке	5113810		X				
27	элемент камеры сгорания	5668290	X					
27	элемент камеры сгорания	5691440		X				
28	боковая термоизоляционная панель	5213210		X				
28	боковая термоизоляционная панель	5213220	X					
29	задняя термоизоляционная панель	5213280	X	X				
30	передняя термоизоляционная панель	5213370		X				
30	передняя термоизоляционная панель	5213380	X					
31	передняя крышка термоизоляционной панели	5113820		X				
31	передняя крышка термоизоляционной панели	5114290	X					
32	основной теплообменник	616170	X	X				
33	тороидальная прокладка	5403130	X	X				
34	крепежные клипсы теплообменника	5113650	X	X				
35	расширительный бак	5663880		X				
35	расширительный бак	5668370	X					
37	изоляционная панель	5663830		X				
38	прокладка глазка контроля пламени	5401610		X				
39	стекло глазка контроля пламени	5203930		X				
40	рамка глазка контроля пламени	5103360		X				
41	горелка в сборе	5663710	X	X				
43	рампа подачи газа с инжекторами	612960		X				
43	рампа подачи газа с инжекторами	615260	X					
44	комплект инжекторов для сжиженного газа	5666390	X	X				
44	комплект инжекторов для природного газа	5666400		X				
44	комплект инжекторов для природного газа	5669460	X					

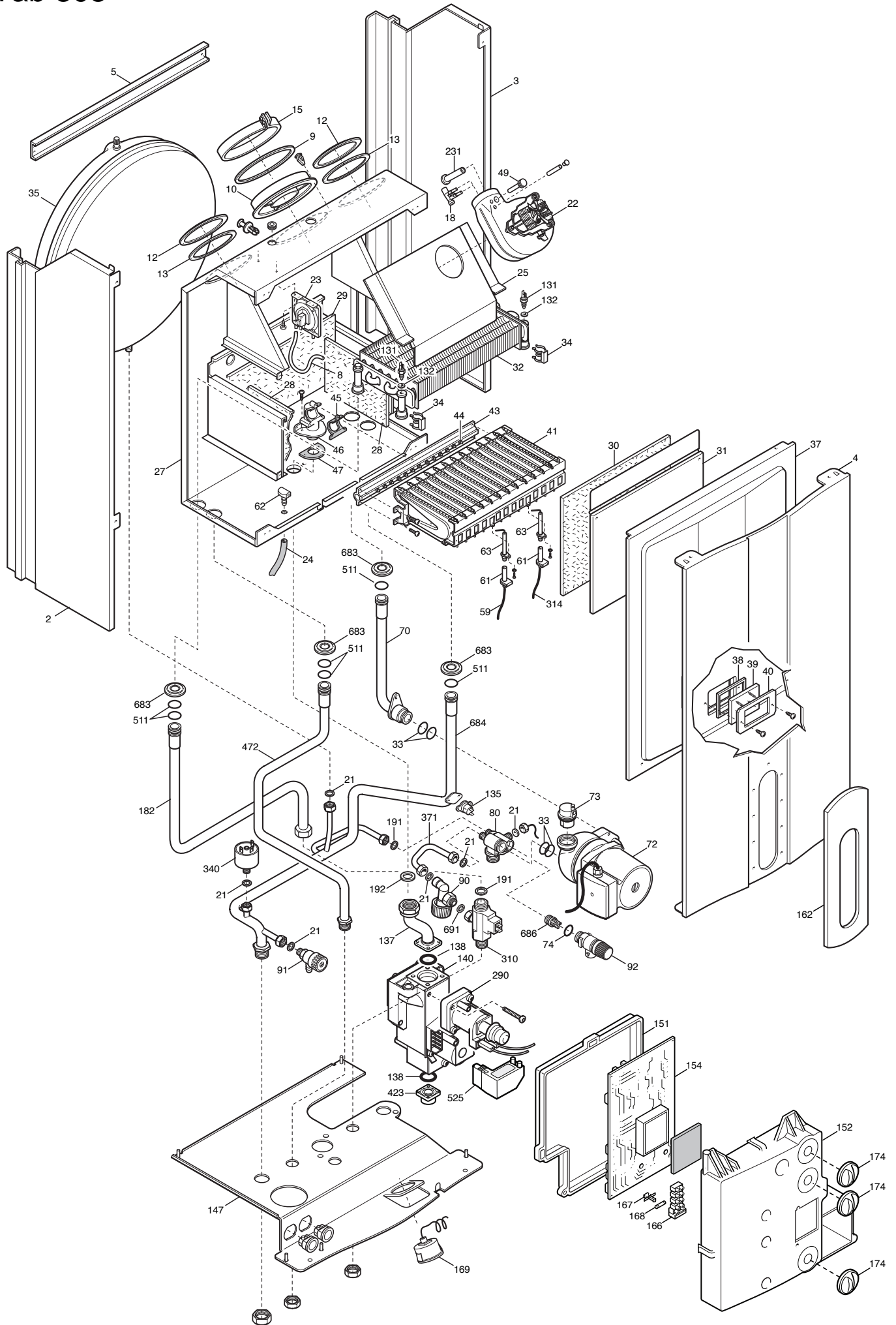
45	прокладка рампы подачи газа	5407940	X	X				
46	фланец с прокладкой рампы подачи газа в сборе	5211030	X	X				
47	прокладка рампы подачи газа	5404760		X				
49	колпачок фланца дымохода	5409520		X				
59	кабель электрода зажигания	8419050	X	X				
61	изоляционный колпачек электрода	5407830	X	X				
62	штуцер компенсационной трубки	5409570		X				
63	электрод зажигания (или контроля пламени)	8422570	X	X				
70	трубка соединительная в сборе	5663730		X				
70	трубка соединительная в сборе	5668320	X					
72	циркуляционный насос	5655200	X	X				
73	автоматический воздухоотводчик	607290	X	X				
74	тороидальная прокладка	5406360	X	X				
80	гидравлический узел подачи	5212240	X	X				
90	кран наполнения системы в сборе G1/4	5667980	X	X				
91	кран слива	5652030	X	X				
92	гидравлический предохранительный клапан 3 бар	9951170	X	X				
115	обратный клапан/бай-пасс	5663020	X	X				
131	датчик температуры (NTC) (погружной)	8434820	X	X				
132	прокладка датчика температуры (NTC)	5402830	X	X				
135	предельный термостат 105 C	9950760	X	X				
137	газовая трубка (для газ. клапана HONEYWELL)	5669650		X				
137	газовая трубка (для газ. клапана HONEYWELL)	5670420	X					
138	тороидальная прокладка 22,22x2,62	5402010	X	X				
140	газовый клапан (HONEYWELL VK4105M 5033)	5665220	X	X				
147	соединительная панель	5668500	X	X				
151	кожух электрической коробки	5409550	X	X				
152	панель управления	5694310	X	X				
154	электронная плата (Honeywell)	5692300	X	X				
162	крышка панели управления	5693260	X	X				
166	блок клеммной коробки	8421590	X	X				
167	держатель плавкого предохранителя	5405340	X	X				
168	плавкий предохранитель (2 А- 250 В)	9950580	X	X				
169	манометр	9951650	X	X				
174	ручка	5412370	X	X				
182	трубка холодной воды в сборе	5668330	X	X				
191	прокладка G. 1/2 12x18x2	5408970	X	X				
192	прокладка G. 3/4 17x24x2	5404650	X	X				
231	штуцер для анализа продуктов сгорания	5409480		X				
241	вытяжной колпак в сборе	5668420	X					
242	предохр. термостат отходящих газов 70 C (датчик тяги)	600870	X					
290	модулятор в сборе VK4105M	5665230	X	X				
310	датчик потока ГВС	5663770	X	X				
314	кабель датчика пламени	8418870	X	X				
340	предохранительный прессостат системы отопления	9951690	X	X				
371	трубка слива	5667990	X	X				
423	подсоединительный патрубок (газ. клапан HONEYWELL)	5210410	X	X				
472	трубка выхода системы ГВС из котла	5663760		X				

472	трубка выхода системы ГВС из котла	5668350	X					
511	кольцевая прокладка 17,86x2,62	5404600	X	X				
525	устройство зажигания (HONEYWELL)	8510910	X	X				
626	пружина датчика тяги	5114370	X					
683	прокладка	5408810		X				
684	трубка	5663740		X				
684	трубка	5668340	X					
691	прокладка 9X4X3	5410320	X	X				
692	клипсы теплообменника	5114360	X					
693	защитная накладка панели управления	5114350	X					
999	низковольтная проводка	8513560		X				
999	проводка (датчик температуры, прессостат контура отопления, термостат перергерва, датч	8513580		X				
999	сетевая проводка	8513590		X				
999	сетевая проводка	8513600	X					
999	низковольтная проводка	8513610	X					
999	проводка (датчик температуры, прессостат контура отопления, термостат перергерва, датч	8513620	X					
999	проводка (модулятор газового клапана, датчик протока ГВС)	8513690	X					
9999	проводка: кабель питания	8414620	X	X				
9999	проводка заземления	8419080	X	X				
9999	проводка электропитания	8510760	X					

Tab 302



Tab 303



MAIN DIGIT

Pos	Code	Description code	BSE446243650		To serial number	From serial number	Intercha ngeable:
			MAIN DIGIT 240F	MAIN DIGIT 240F			
2	5663680	LEFT PANEL ASSEMBLY	•				
2	5668310	LEFT PANEL ASSEMBLY	•				
3	5663670	RIGHT PANEL ASSEMBLY	•				
3	5668300	RIGHT PANEL ASSEMBLY	•				
4	5115620	FRONTAL PANEL ECO3	•	•			
5	5113790	FRONTAL TRAVERSE	•	•			
8	5408080	PRESSURE SWITCH PIPE L=270	•				
9	5116550	FLUE REDUCTION D.82 mm	•				
10	5409450	FLUE GASKET	•				
12	5108690	PLATE BLANKING	•				
13	5407400	SUCTION CAP GASKET	•				
15	5664050	JOINT ASSEMBLY D.100 L=20	•				
18	5407050	PRESSURE SENSING VENTURI	•				
21	5402050	WASHER-SEALING	•	•			
22	5682150	FAN	•				
23	5663820	PRESSURE SWITCH 80	•				
24	5407930	PIPE - VALVE COMPENSATION	•				
25	5113810	CONVEYOR ASSEMBLY	•				
27	5668290	COMBUSTION CHAMBER ASSEMBLY	•				
27	5691440	COMBUSTION CHAMBER ASSEMBLY	•				
28	5213210	INSULATING PANEL	•				
28	5213220	INSULATING PANEL	•				
29	5213280	INSULATING PANEL	•	•			
30	5213370	INSULATING PANEL	•				
30	5213380	FRONTAL INSULATING PANEL	•				
31	5113820	COMB. CHAMBER FRONT PANEL	•				
31	5114290	COMB. CHAMBER FRONTAL PANEL	•				
32	616170	BI-THERMAL HEAT EXCHANGER+ OR	•	•			
33	5403130	O-RING 22 x 3	•	•			
34	5113650	PRIMARY EXCHANGER FIXING CLIP	•	•			
35	5663880	EXPANSION VESSEL	•				
35	5668370	EXPANSION VESSEL 7 L	•				
37	5663830	SEALED CHAMBER FRONT PANEL	•				
38	5401610	VIEWING WINDOW GASKET	•				
39	5203930	VIEWING WINDOW	•				
40	5103360	SURROUND - VIEWING WINDOW	•				
41	5663710	BURNER ASSEMBLY (13 ELEM.)	•	•			
43	612960	GAS RAMP WITH INJECTORS (N.G.	•				
43	615260	GAS RAMP WITH INJECTORS	•				
44	5666390	L.P.G. INJECTORS KIT	•	•			
44	5666400	NATURAL GAS INJECTORS KIT	•				

MAIN DIGIT

BSE446243650
 MAIN DIGIT 240H
 BSE442243650
 MAIN DIGIT 240H

Pos	Code	Description code	To serial number	From serial number	Interchangeable:
310	5663770	DHW FLOW SWITCH (BITRON)	•	•	
314	8418870	LEAD - SENSING ELECTRODE	•	•	
340	9951690	PRESSURE SWITCH	•	•	
371	5667990	DRAINING PIPE	•	•	
423	5210410	GAS VALVE CONNECTOR	•	•	
472	5663760	DHW OUTLET PIPE		•	
472	5668350	DHW OUTLET PIPE	•		
511	5404600	O.R. 17,86x2,62	•	•	
525	8510910	CABLE-GAS VALVE/IGNITER	•	•	
626	5114370	FLUE SAFETY THERMOSTAT CLIP	•		
683	5408810	GASKET(GAS RAMP/SEALED CHAMBER		•	
684	5663740	BY-PASS/HETING INLET/EXCHANGER		•	
684	5668340	BY PASS-HEATING EXCHANGER	•		
686	5663020	BY-PASS PLUG ASSEMBLY	•	•	
691	5410320	GASKET 9X4X3	•	•	
692	5114360	PRIMARY EXCHANGER CLIPS	•		
693	5114350	PRINTED CNTR. PANEL PROTECTION	•		
999	8414620	POWER CABLE	•	•	
999	8419080	CABLE - EARTH	•	•	
999	8510760	POWER SUPPLY WIRING	•		
999	8513560	CABLE LOW POWER EASY FF		•	
999	8513580	CABLE SENS/PRESS.FLUE/SAF.TH		•	
999	8513590	CABLE HIGH POWER FF		•	
999	8513600	CABLE HIGH POWER ATM	•		
999	8513610	CABLE LOW POWER EASY ATM	•		
999	8513620	CABLE SENS/PRESS.FLUE/SAF.TH	•		
999	8513690	CABLE MODUL/PRIORITY DHW	•		

BAXI

BAXI S.p.A.
Via Trozzetti, 20
36061 BASSANO DEL GRAPPA (VI)
ITALY
Tel. +390424517111
Telefax +390424517379
E-mail. service@baxi.it