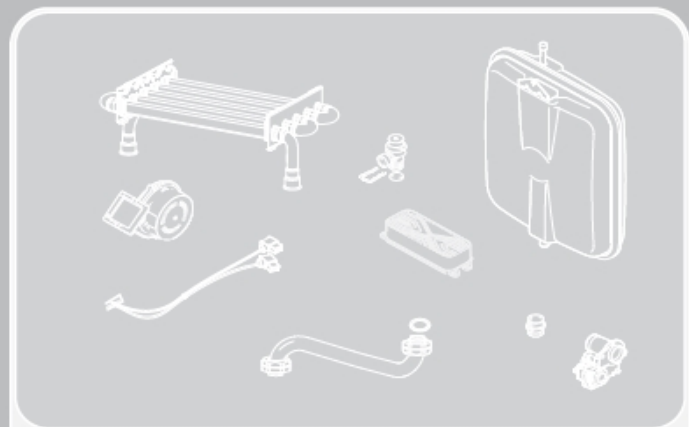


● Настенные котлы



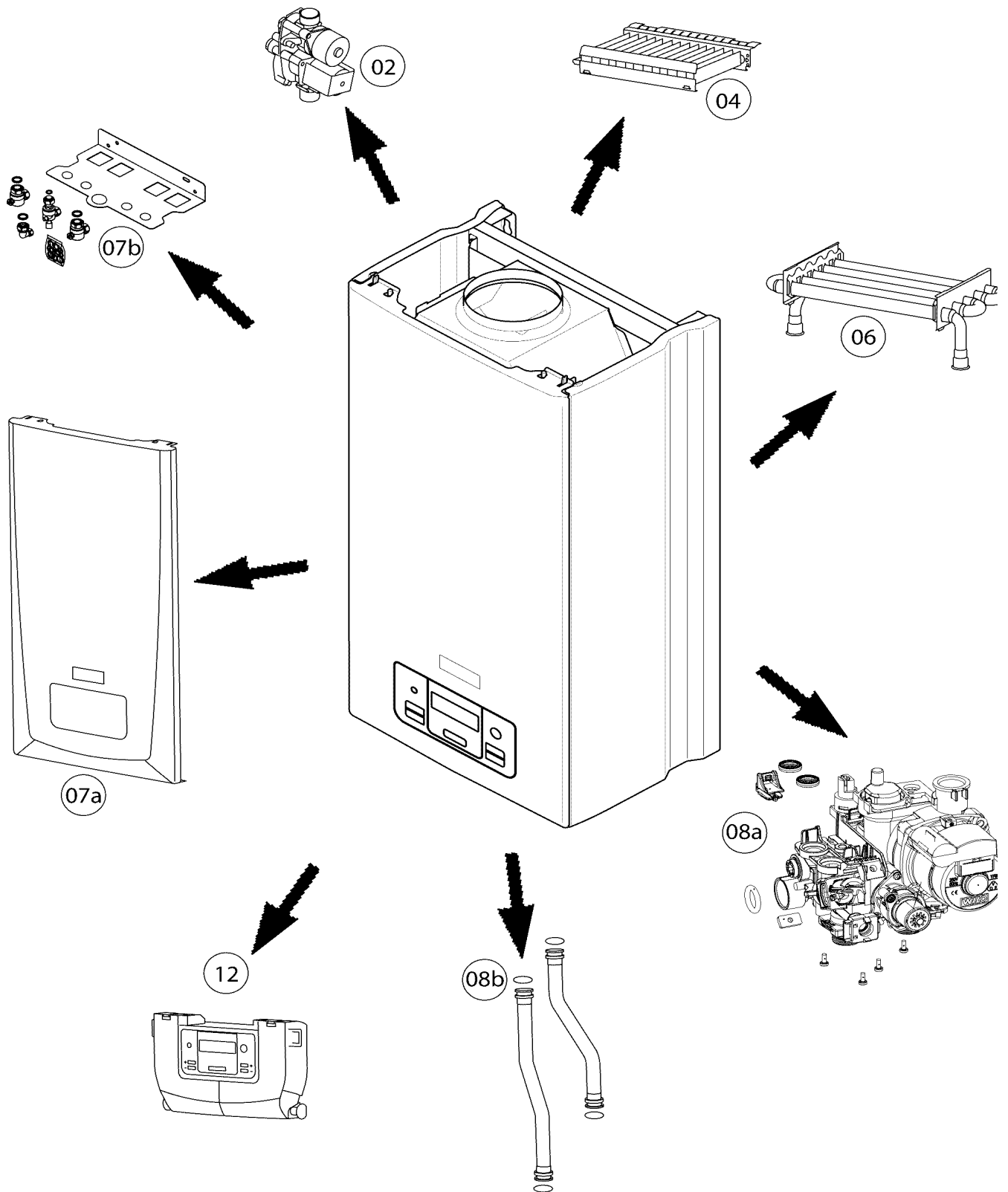
23MOV19 ГЕПАРД

Контент

Представление	23MOV19 ГЕПАРД	Страница 2
02 Газовый тракт		Страница 4
04 Горелка		Страница 6
06 Теплообменник		Страница 8
07а Облицовка		Страница 10
07б Облицовка		Страница 12
08а Гидравлические части		Страница 14
08б Гидравлические части		Страница 16
12 Панель управления		Страница 18

Представление

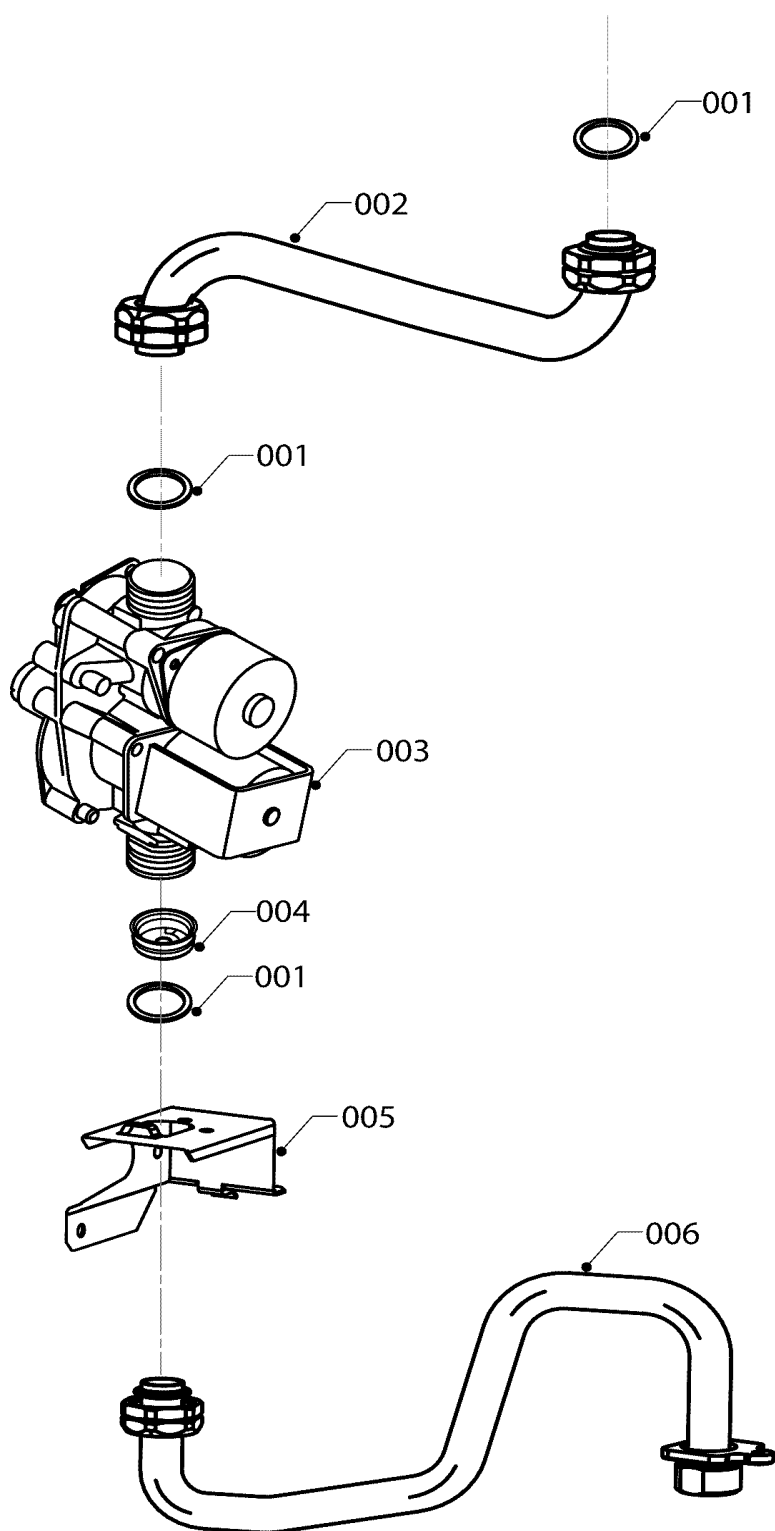
23MOV19 ГЕПАРД



02-0-00-55

02 Газовый тракт

23MOV19 ГЕПАРД

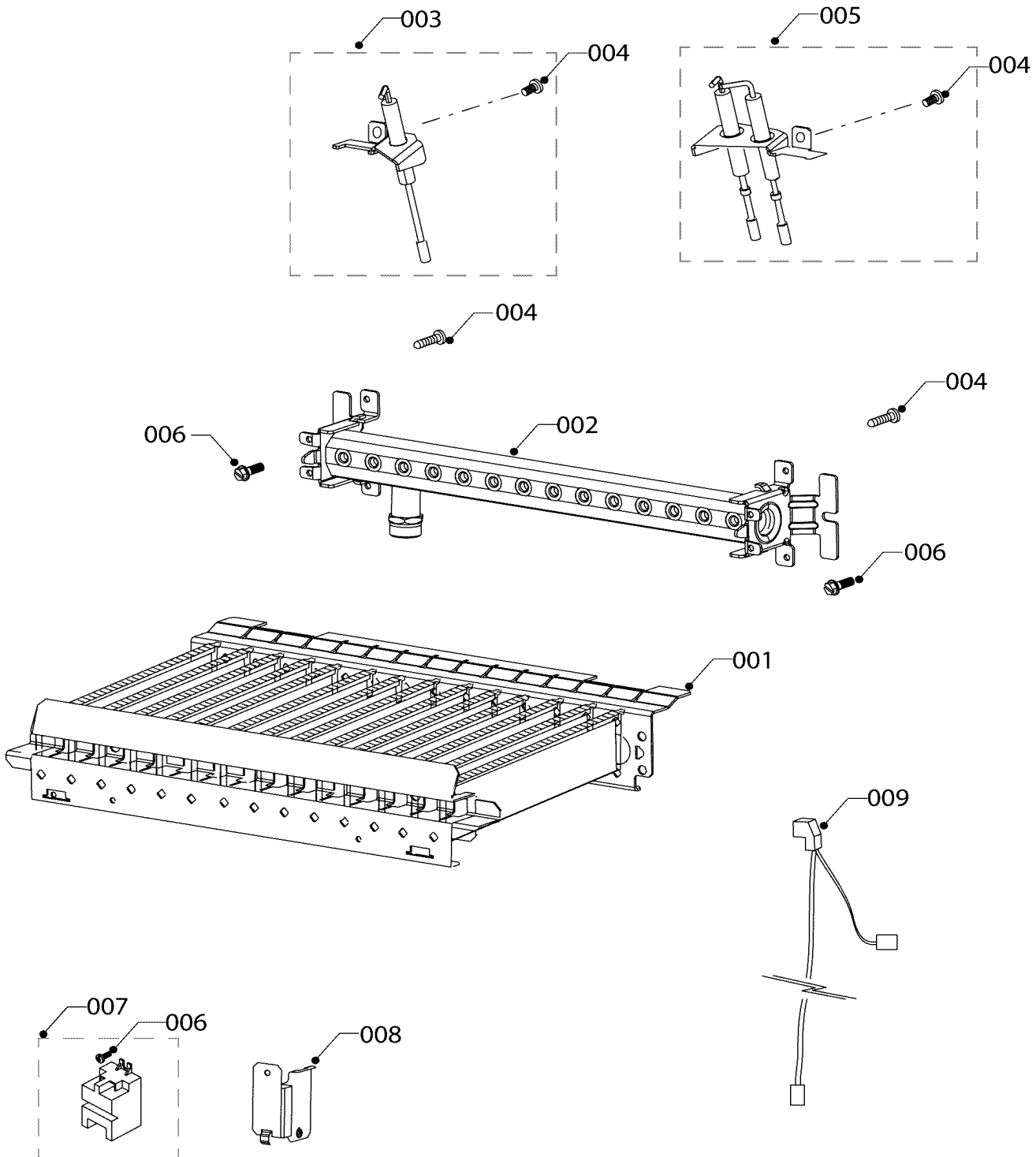


02 Газовый тракт

23MOV19 ГЕПАРД

№	№ для заказа	Название	Модель, Примечание
		0200201	
001	0020137104	Прокладка	комплект (10 шт.), 13,7-18x1,5мм
002	0020097990	Трубка газовая	
003	0020049296	Газ.клап.GASTEP4 s reg NG VK8515	
004	0020132294	Ограничитель потока газа 4,8	синий (LPG)
005	0020097988	Кронштейн для газ. арматуры	
006	0020097989	Трубка газовая	

04 Горелка
23MOV19 ГЕПАРД



02-0-04-0

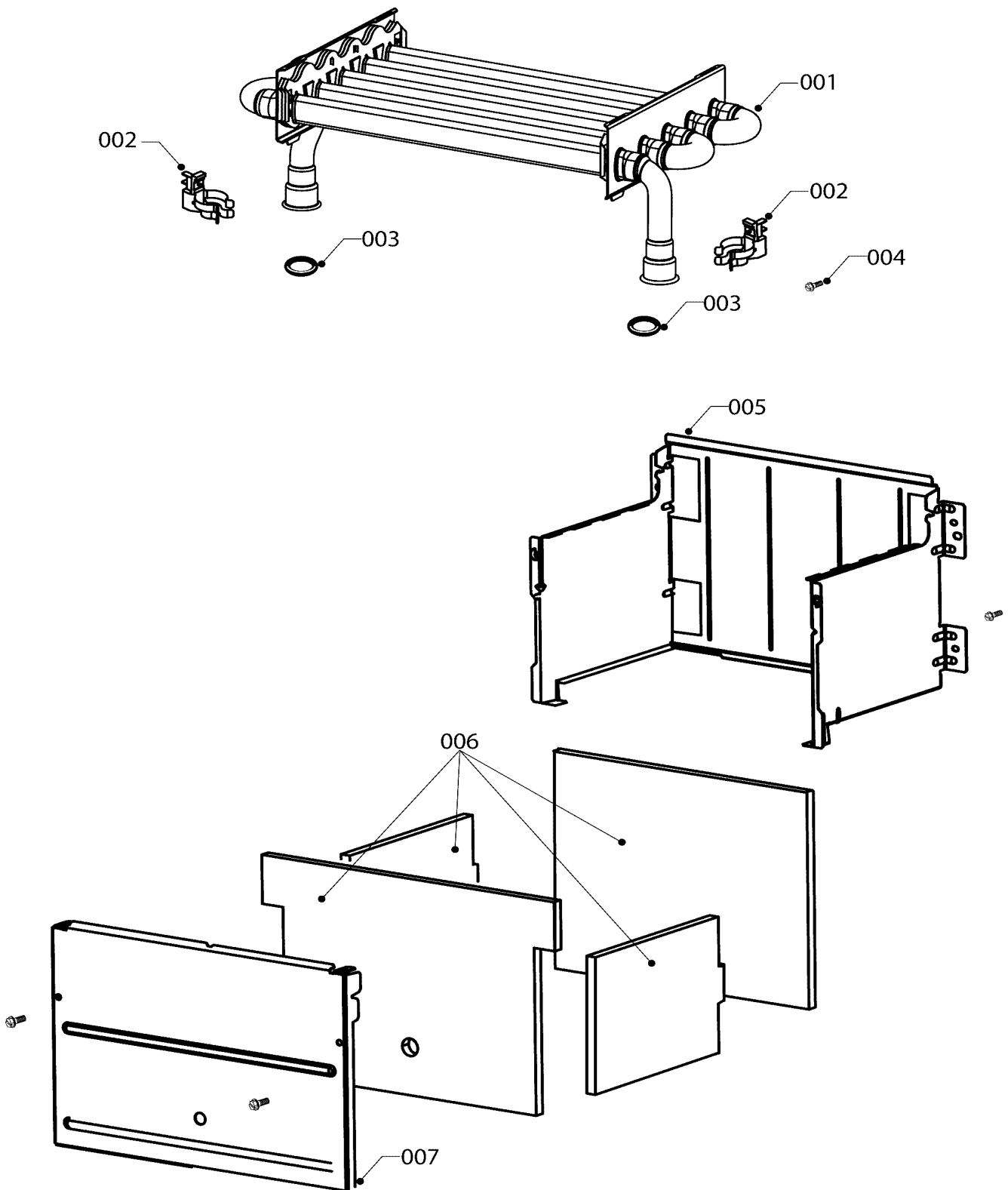
04 Горелка

23MOV19 ГЕПАРД

№	№ для заказа	Название	Модель, Примечание
		0200401	
001	0020035604	Горелка-U	
002	0020097981	Рампа горелки, 1.2	
003	2000801887	Электрод ионизационный	
004	2000801960	Винт М4-8 АF	комплект (50 шт.) с 11/2013 замена на номер S5490600
004	S5490600	Винт, 50 шт	
005	2000801888	Электрод розжига	
006	2000801946	Винт	комплект (25 шт.)
007	2000801936	Трансформатор розжига	
008	0020097983	Кронштейн	
009	0020097984	Жгут проводов P2NC	

06 Теплообменник

23MOV19 ГЕПАРД



02-0-06-0

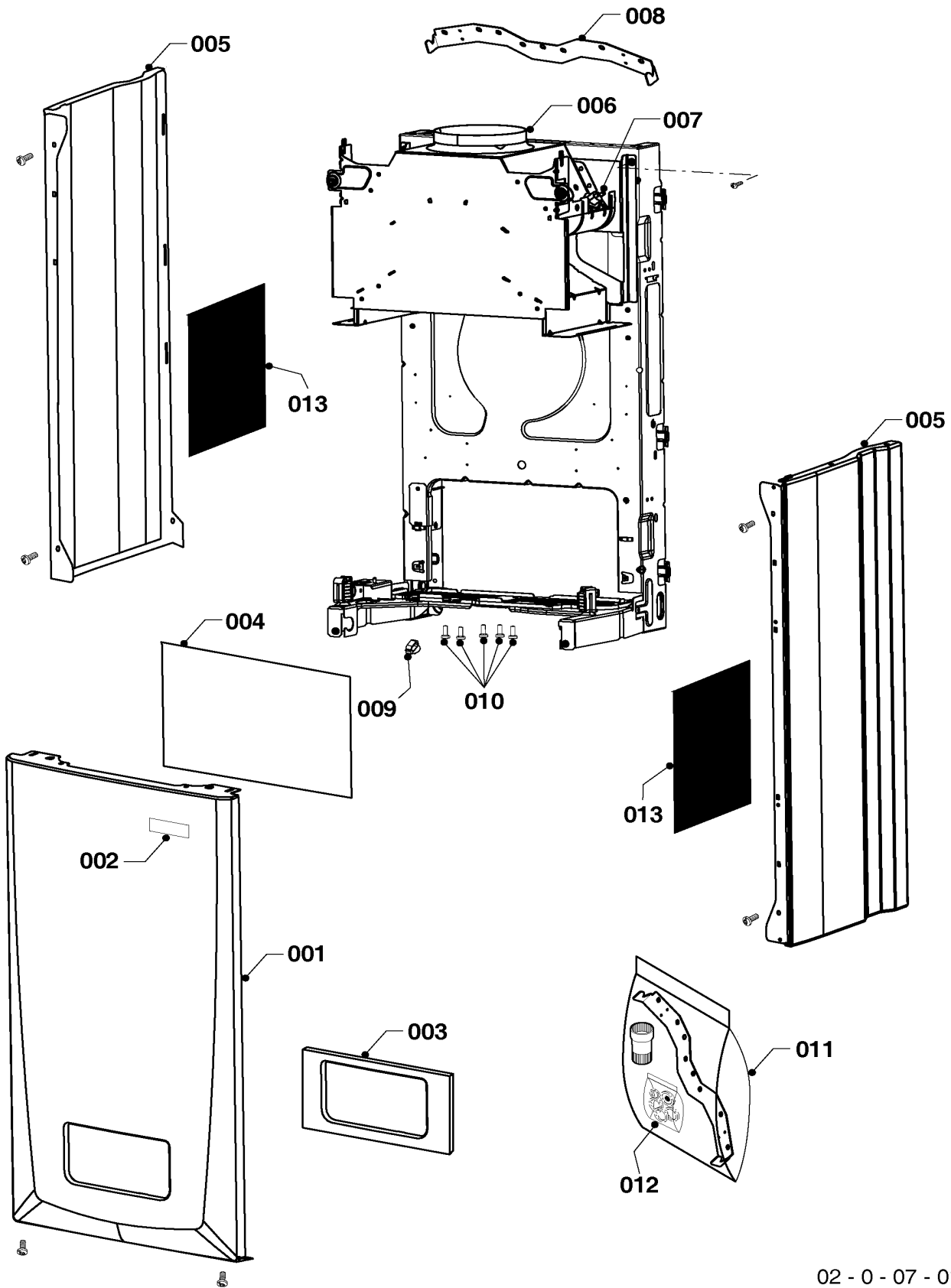
06 Теплообменник

23MOV19 ГЕПАРД

№	№ для заказа	Название	Модель, Примечание
		0200601	
001	0020097958	Первичный теплообменник	с 12/2011 замена на номер 0020142419
001	0020142419	Теплообменник 25 kW	
002	0020101525	Датчик NTC+крепёж	с 11/2013 замена на номер 0020039184
002	0020039184	Датчик NTC	
003	0020020741	Прокладка	
004	2000801946	Винт	комплект (25 шт.)
005	0020049305	Корпус камеры сгорания 24kW	
006	2000801882	Изоляция, камера сгорания	с 03/2012 замена на номер 0020149449
006	0020149449	Изоляция, камера сгорания	
007	0020049286	Панель камеры сгорания (перед.)	

07а Облицовка

23MOV19 ГЕПАРД



02 - 0 - 07 - 01

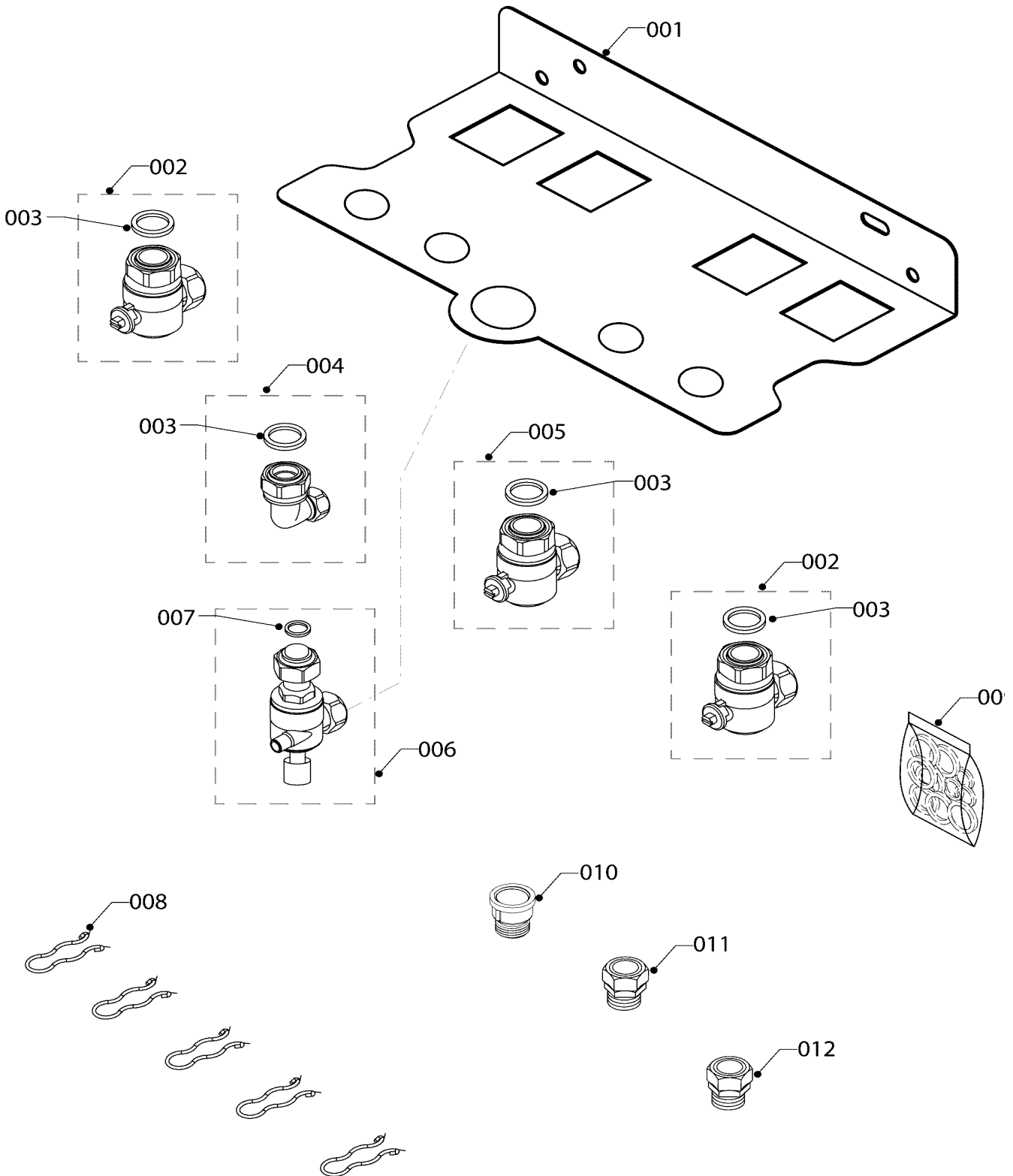
07а Облицовка

23MOV19 ГЕПАРД

№	№ для заказа	Название	Модель, Примечание
		0200701	
001	0020094081	Панель облицовки перед.	
002	0020035103	Этикетка PROTHERM 70	
003	0020101506	Прокладка	
004	0020097995	Фольга-отражатель	
005	0020094640	Панель облицовки бок. SEMIA	
006	0020049284	Стабилизатор тяги 24kW v.18	
007	0020049261	Термостат продуктов сгор.65+3°C	
008	0020036182	Крепежная планка	с 11/2013 замена на номер S1206200
008	S1206200	Монтажная планка	
009	0020034693	Зажим кабельный 057656	
010	2000801946	Винт	
011	0020097996	Установочный комплект	
012	0020098502	Шайбы	
013	0020034106	Фольга-отражатель - II	

07b Облицовка

23MOV19 ГЕПАРД



02-0-07-0:

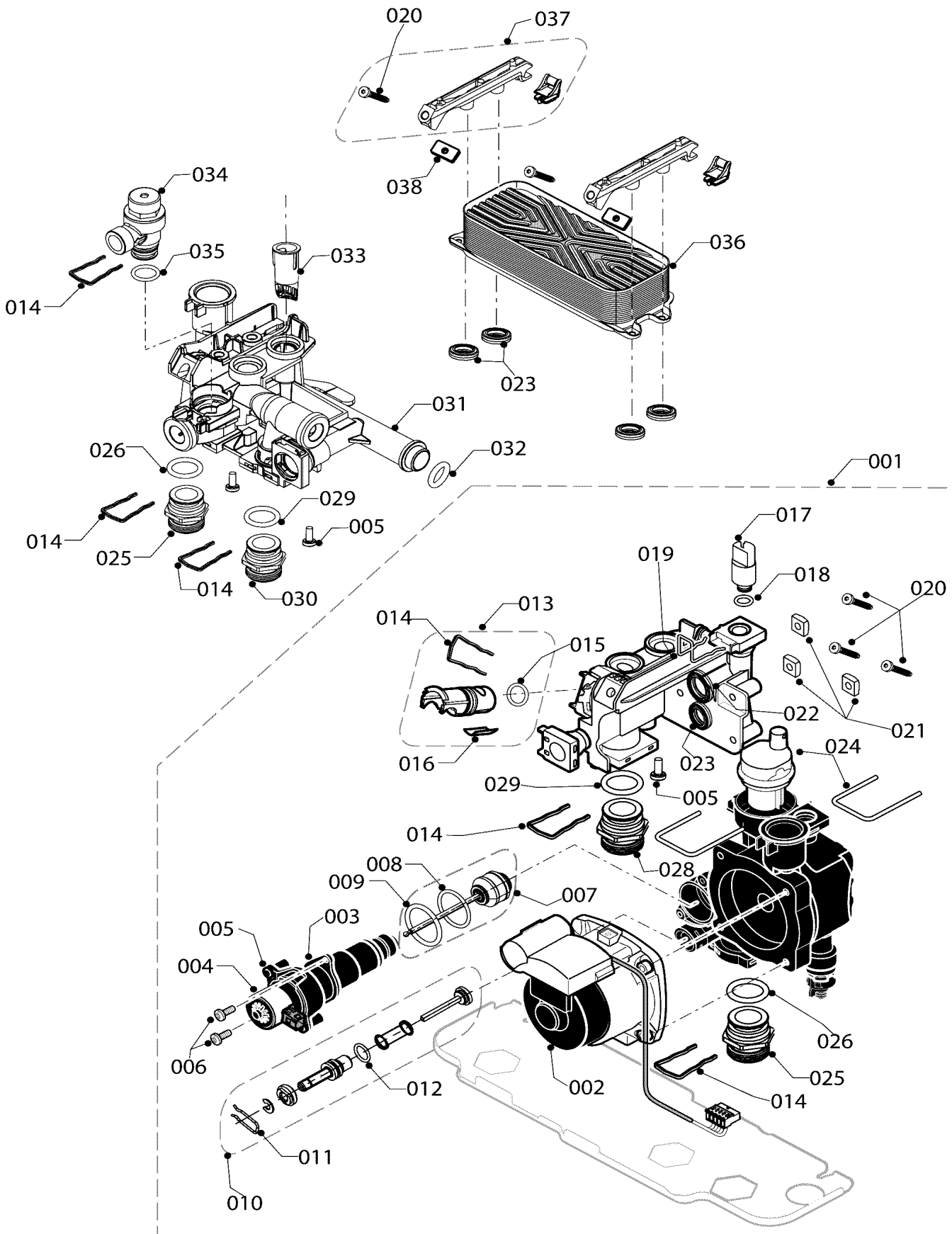
07b Облицовка

23MOV19 ГЕПАРД

№	№ для заказа	Название	Модель, Примечание
		0200703	
001	0020098497	Держатель, гидравлика	
002	0020098498	Отсечной кран (отопление)	
003	2000801883	Прокладка 3/4	комплект (10 шт.)
004	0020098500	Фитинг (ГВС)	
005	0020098499	Отсечной кран (ХВС)	
006	0020098501	Кран газовый	
007	2000801942	Прокладка 1/2	комплект (100 шт.)
008	0020026410	Зажим	
009	2000802491	Прокладки	4x14,2x18x1,5mm, 4x18,2x23x1,5mm, 5x16x24x1,5mm
010	0020132432	Удлинитель	
011	0020132433	Соединитель, газ G1/2 - G3/4	
012	0020132434	Соединитель, газ G3/4 - G3/4	

08а Гидравлические части

23MOV19 ГЕПАРД



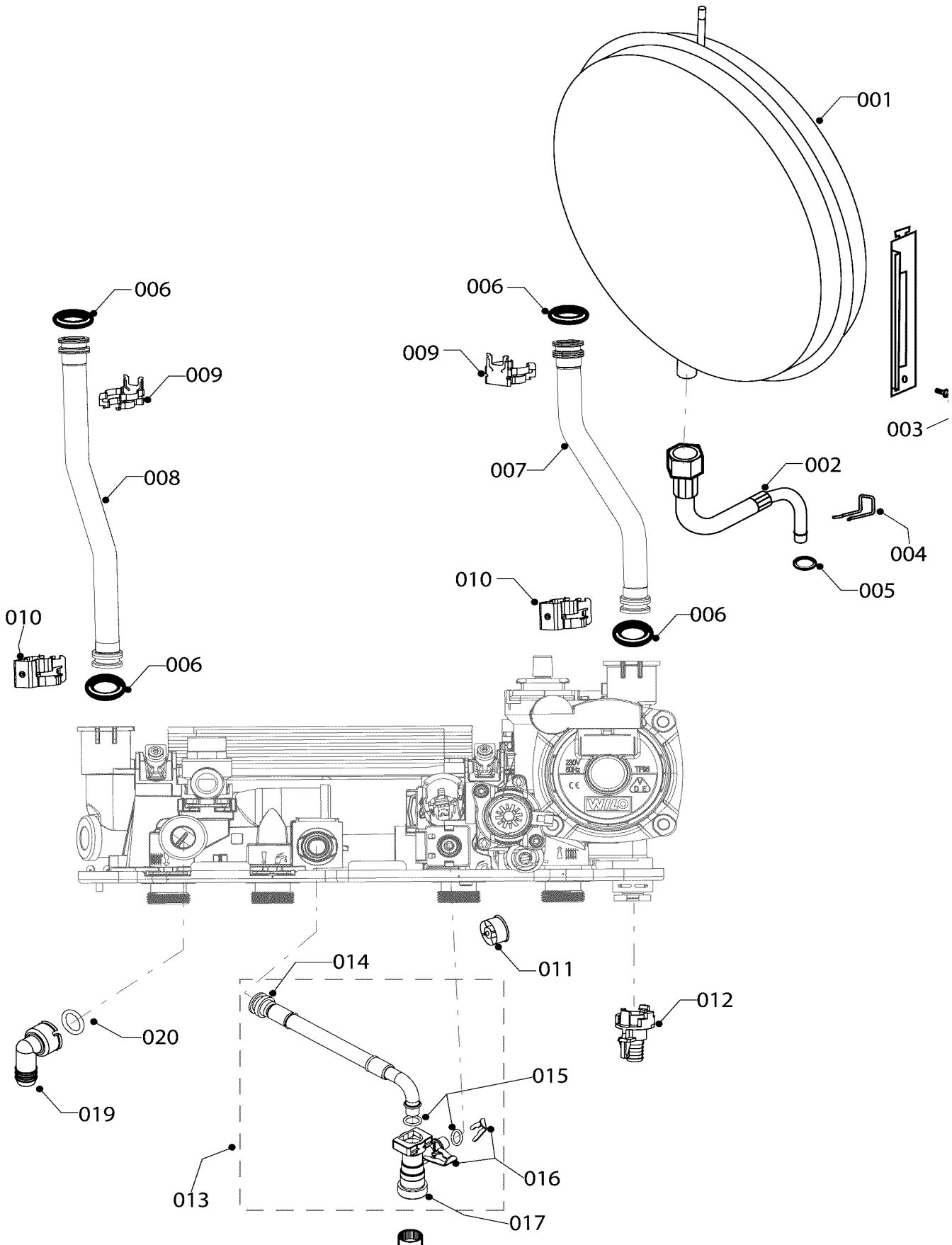
08а Гидравлические части

23MOV19 ГЕПАРД

№	№ для заказа	Название	Модель, Примечание
		0200801	
001	0020097208	Корпус насоса	
002	0020097216	Двигатель насоса 1000L/H	
003	0020097214	3-х ходовой клапан	
004	A000035133	Привод 3-ходового клапана	
005	0020097185	Винт М4х10mm	комплект (10 шт.)
006	0020097228	Винт М4,2х14mm	комплект (10 шт.)
007	0020097222	Шток	
008	0020097226	Прокладка (x10)	комплект (10 шт.)
009	0020097224	Прокладка (x10)	комплект (10 шт.)
010	0020014169	Регулировочный винт бай-пасса	
011	0020014164	Зажим (x10)	комплект (10 шт.)
012	0020014195	Прокладка (x10)	комплект (10 шт.)
013	0020097207	Аквасенсор	
014	0020014176	Зажим D18/20	комплект (10 шт.)
015	0020097234	Прокладка 3,2х19mm	комплект (10 шт.)
016	0020097233	Фильтр для аквасенсора	с 11/2013 замена на номер 0020097232
016	0020097232	Фильтр	
017	A000024135	Датчик давления	
018	0020097203	Прокладка 2,4х9,6mm	комплект (10 шт.)
019	0020097197	Зажим (x10)	комплект (10 шт.)
020	0020097193	Винт М5х33 (x10)	
021	0020038229	Гайка	
022	0020014182	Прокладка	
023	0020014166	Прокладка	
024	0020018569	Автоматический воздухоотводчик	
025	0020111665	Коннектор G3/4	
026	2000801956	Прокладка 20mm	комплект (10 шт.)
028	0020111667	Коннектор G3/4, вход	
029	2000801948	Прокладка 18mm	комплект (20 шт.)
030	0020111669	Коннектор G3/4, вы#ход	
031	0020097205	Гидроблок (подача)	
032	0020097187	Прокладка (x10)	комплект (10 шт.)
033	0020097195	Фильтр	
034	0020014173	Предохранительный клапан	
035	0020027470	Прокладка 15,1х2,7mm	комплект (10 шт.)
036	0020059452	Вторичный теплообменник (12)	
037	0020097189	Крепеж вторичного теплообменника	комплект (2 шт.)
038	0020097191	Гайка М5-22х12х4mm	

08b Гидравлические части

23MOV19 ГЕПАРД



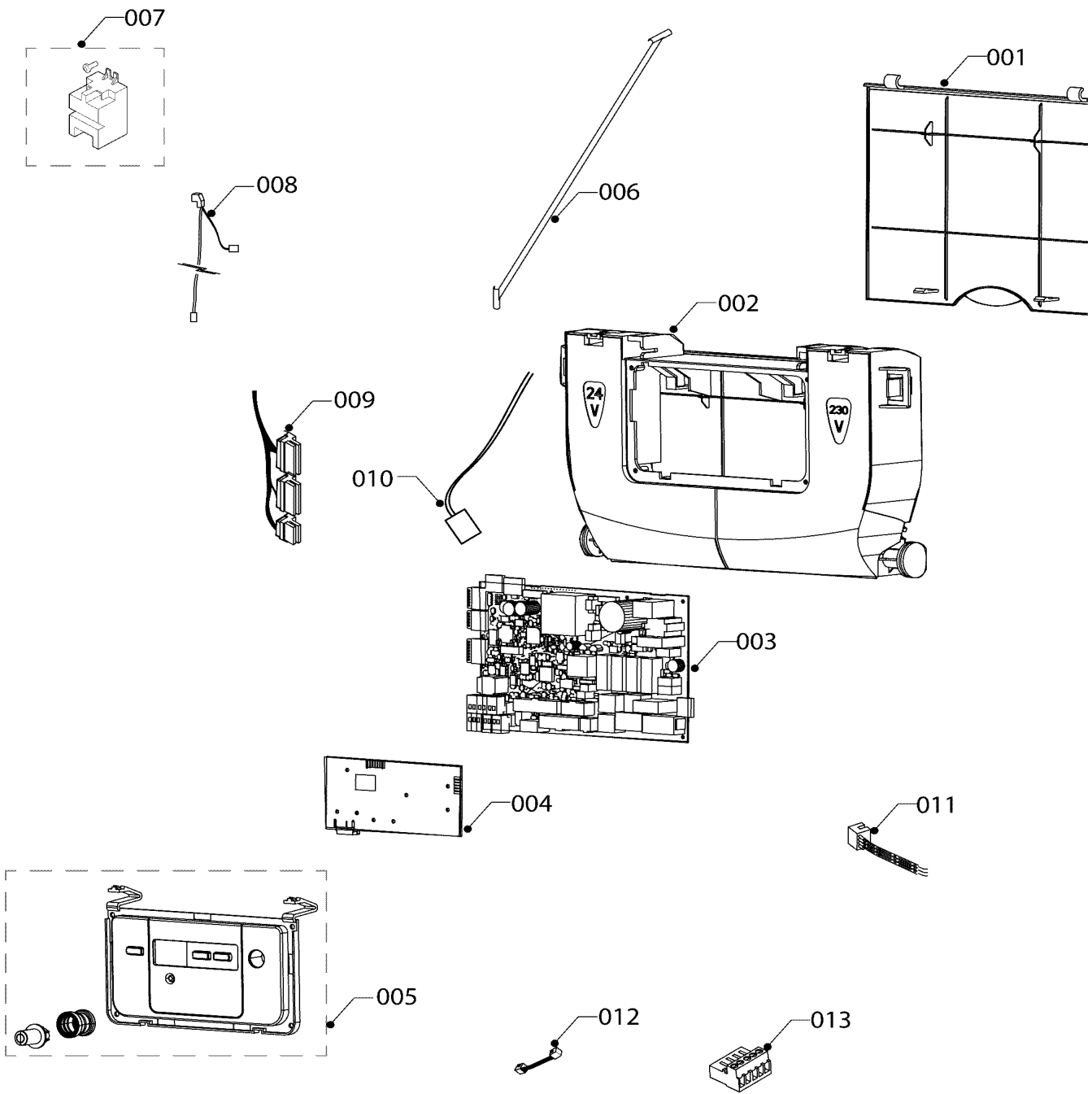
08b Гидравлические части

23MOV19 ГЕПАРД

№	№ для заказа	Название	Модель, Примечание
		0200802	
001	2000801894	Расширительный бак 5 л.	с 11/2013 замена на номер S1005000
001	S1005000	Расширительный бак 5 л.	
002	0020097955	Шланг бронированный	
003	2000801946	Винт	комплект (25 шт.)
004	0020097197	Зажим (x10)	комплект (10 шт.)
005	0020097956	Прокладка 2,4x9,6mm	комплект (10 шт.)
006	0020020741	Прокладка	(1 шт.)
007	0020098010	Трубка котла (подача)	
008	0020098009	Трубка котла (обратка)	
009	0020101525	Датчик NTC+крепёж	с 11/2013 замена на номер 0020039184
009	0020039184	Датчик NTC	
010	0020040035	Зажим	комплект (10 шт.) с 11/2013 замена на номер 0020018462
010	0020018462	Зажим	
011	0020097954	Обратный клапан OF15	
012	0020097336	Насадка на сливной кран	
013	0020097324	Узел подпитки	
014	0020101510	Шланг бронированный	
015	0020097203	Прокладка 2,4x9,6mm	комплект (10 шт.)
016	2000801951	Зажим D10мм	комплект (10 шт.)
017	0020034962	Клапан подпитки	
018	2000801905	Надставка клапана выпуск.	
019	0020097985	Гидравлическая трубка	
020	0020027470	Прокладка 15,1x2,7mm	комплект (10 шт.)

12 Панель управления

23MOV19 ГЕПАРД



02-0-12-0

12 Панель управления

23MOV19 ГЕПАРД

№	№ для заказа	Название	Модель, Примечание
		0201202	
001	0020097963	Панель блока управления (задн.)	
002	0020097961	Панель блока управления (передн.)	
003	0020097962	Плата управления	
004	0020097980	Плата дисплея	
005	0020097979	Лицевая панель	
006	2000801874	Ограничитель	с 11/2013 замена на номер S1009200
006	S1009200	Фиксатор откидной крышки, 5 шт	
007	2000801936	Трансформатор розжига	
008	0020097984	Жгут проводов P2NC	
009	0020097960	Жгут проводов P2NC-25-C	
010	0020098012	Жгут проводов P2NC-F	только 23MTV19
011	0020097978	Жгут проводов	
012	0020097297	Жгут проводов	
013	0020097304	Клеммная колодка	комплект (5 шт.)

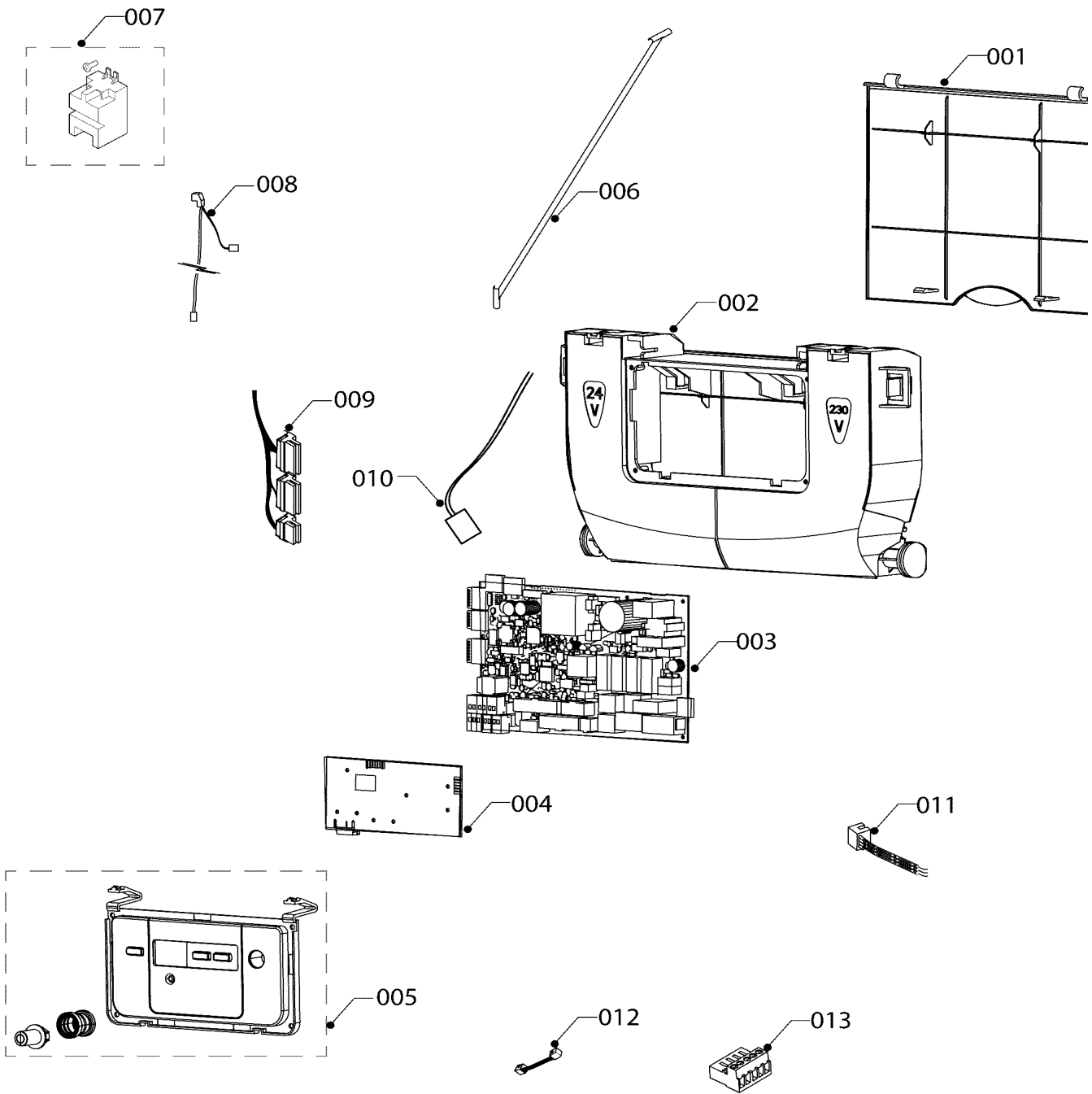
08b Гидравлические части

23MTV19 ГЕПАРД

№	№ для заказа	Название	Модель, Примечание
		0200802	
001	2000801894	Расширительный бак 5 л.	с 11/2013 замена на номер S1005000
001	S1005000	Расширительный бак 5 л.	
002	0020097955	Шланг бронированный	
003	2000801946	Винт	комплект (25 шт.)
004	0020097197	Зажим (x10)	комплект (10 шт.)
005	0020097956	Прокладка 2,4x9,6mm	комплект (10 шт.)
006	0020020741	Прокладка	(1 шт.)
007	0020097986	Трубка котла (обратка)	
008	0020097987	Трубка котла (подача)	
009	0020101525	Датчик NTC+крепёж	с 11/2013 замена на номер 0020039184
009	0020039184	Датчик NTC	
010	0020040035	Зажим	комплект (10 шт.) с 11/2013 замена на номер 0020018462
010	0020018462	Зажим	
011	0020097954	Обратный клапан OF15	
012	0020097336	Насадка на сливной кран	
013	0020097324	Узел подпитки	
014	0020101510	Шланг бронированный	
015	0020097203	Прокладка 2,4x9,6mm	комплект (10 шт.)
016	2000801951	Зажим D10mm	комплект (10 шт.)
017	0020034962	Клапан подпитки	
018	2000801905	Надставка клапана выпуск.	
019	0020097985	Гидравлическая трубка	
020	0020027470	Прокладка 15,1x2,7mm	комплект (10 шт.)

12 Панель управления

23MTV19 ГЕПАРД



02-0-12-0

12 Панель управления

23MTV19 ГЕПАРД

№	№ для заказа	Название	Модель, Примечание
		0201202	
001	0020097963	Панель блока управления (задн.)	
002	0020097961	Панель блока управления (передн.)	
003	0020097962	Плата управления	
004	0020097980	Плата дисплея	
005	0020097979	Лицевая панель	
006	2000801874	Ограничитель	с 11/2013 замена на номер S1009200
006	S1009200	Фиксатор откидной крышки, 5 шт	
007	2000801936	Трансформатор розжига	
008	0020097984	Жгут проводов P2NC	
009	0020098000	Жгут проводов	
010	0020098012	Жгут проводов P2NC-F	не для этого прибора
011	0020097978	Жгут проводов	
012	0020097297	Жгут проводов	
013	0020097304	Клеммная колодка	комплект (5 шт.)