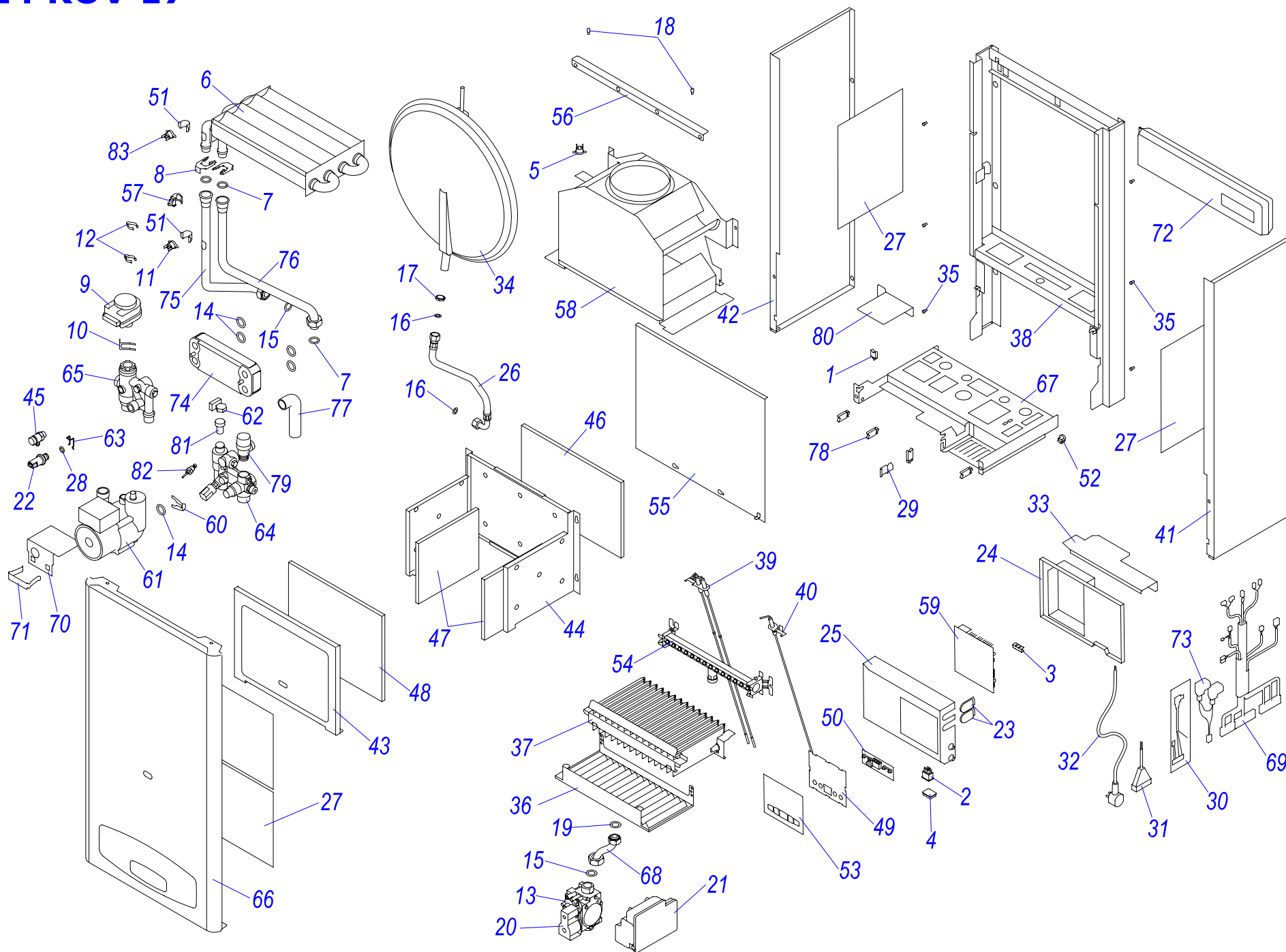


24 KOV 17



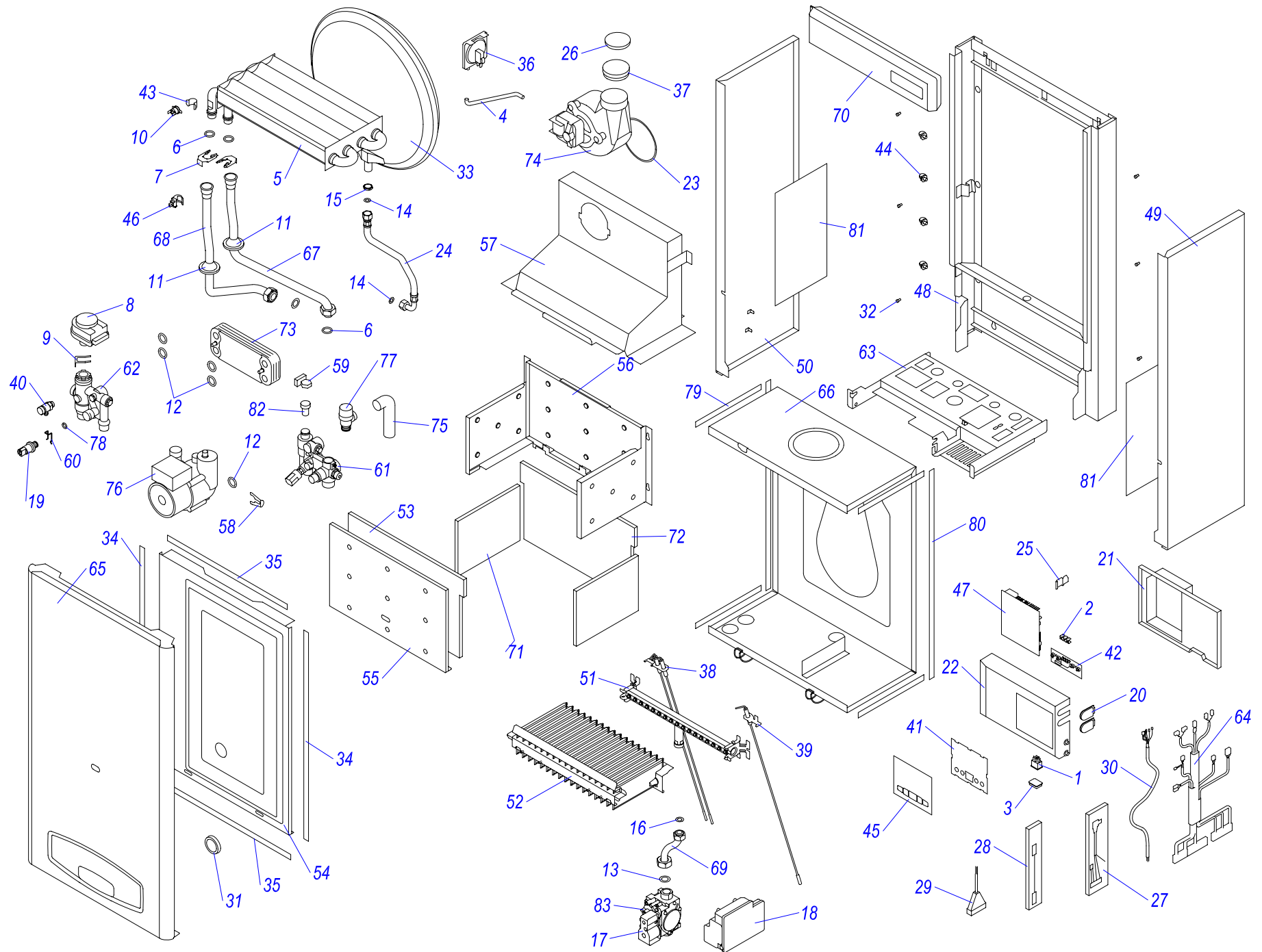
24 KOVR 17

№	№ для заказа	Название	№	№ для заказа	Название	№	№ для заказа	Название
1	0020035605	Зажим для провода, F 1202 KWS-1N	29	0020034119	Зажим блока управления	57	0020035043	Датчик наружный 18мм-JS3227/17
2	0020033233	Выключатель сетевой	30	0020027600	Кабель Z 024	58	0020044679	Стабилизатор тяги P16
3	0020033239	Электрический разъем - 6,3мм	31	0020034153	Кабель Q233	59	0020027653	Плата управления 24KXV17
4	0020033241	Защитный кожух выключателя	32	0020033588	Сетевой кабель Q009 KJ	60	0020035077	Зажим насоса NFSL 12/5-3PL12
5	0020027661	Термостат биметал.обратим.80°C	33	0020034164	Опора блока управления	61	0020027644	Насос NFSL/PREMIUM-3-CRF-12
6	0020025264	Теплообменник SD	34	0020027611	Расширительный бак 5л-W	62	0020027652	Датчик протока
7	0020043217	Прокладка для тепл-ка SD	35	0020034703	Штырь ограничительный	63	0020035080	Зажим датчика давления
8	0020033344	Зажим	36	0020034738	Отражатель E	64	0020035088	Гидроблок вход P17
9	0020025278	Электропривод блока	37	0020035604	Горелка-U	65	0020035089	Гидроблок выход P17
10	0020033430	Зажим	38	0020035328	Рама котла UNI, белая	66	0020035274	Панель облицовки перед. P17
11	0020027575	Термостат биметал.аварий.105°C	39	0020035585	Электроды розжига DIN-V17	67	0020035091	Рама гидроблока - P17
12	0020033452	Зажим	40	0020034961	Электрод ионизацион.DIN-V16	68	0020035092	Трубка газовая P17
13	0020027678	Катушка для SIT SIGMA 840,843,845	41	0020035271	Панель облицовки бок-п. J16	69	0020044912	Жгут проводов 24BOV17-06
14	0020033467	Прокладка 18,3,5	42	0020035272	Панель облицовки бок-л. J16	70	0020035107	Защита насоса WILO
15	0020027665	Прокладка 24x15x2	43	0020034965	Панель камеры сгор.(перед.)J16	71	0020035108	Пружина защиты насоса WILO
16	0020033473	Прокладка 15x8x2	44	0020034966	Основание камеры сгорания J16	72	0020043720	Крепежная планка v.17
17	0020033836	Гайка 3/8"	45	0020034971	Клапан выпускной 1/4"-II	73	0020035111	Жгут проводов Z062
18	0020033921	Ограничитель	46	0020034993	Изоляция SK 202x310	74	0020043598	Вторичный теплообмен.ТУВ E4H.14
19	0020033932	Прокладка 18x10x2	47	0020034994	Изоляция SK 161x186	75	0020044907	Трубка котла (подача) KTO17
20	0020023213	Газовый клапан SIT 845	48	0020034995	Изоляция SK 234x288	76	0020035114	Трубка котла (обратка) P17k
21	0020025300	Электроника розжига (атмо) 537ABC	49	0020035005	Панель P16	77	0020043931	Шланг SP 130-20mm
22	0020023216	Датчик давления	50	0020027676	Плата дисплея J16	78	0020035616	Держатель кабеля F1202KWS-2N
23	0020034087	Ввод проводов	51	0020035006	Зажим термостата AVB	79	0020035129	Клапан предохранит. 300кПа 1/2"-V17
24	0020034089	Панель блока управления (задн.) J	52	0020043707	Кабельный зажим с лентой 175057	80	0020035130	Защита 3-ход. клапана
25	0020034090	Панель блока управления	53	0020044678	Пленка панели управл.Panther 17	81	0020035580	Датчик протока - турбина
26	0020034104	Шланг брониров. 3/8"-3/8"кол.-0,3м	54	0020044942	Рампа горелки SD 14 рам.1.30DIN	82	0020044914	Кран ГВС
27	0020034106	Фольга-отражатель - II	55	0020035615	Основание J16	83	0020044913	Термостат аварий.обратим.92°C±3°C
28	0020034114	Прокладка 14x9.5x2.5	56	0020035042	Держатель J16			

24 KTVR 17

№	№ для заказа	Название	№	№ для заказа	Название	№	№ для заказа	Название
1	0020035605	Зажим для провода, F1202 KWS	30	0020034144	Дроссельная шайба J	59	0020027676	Плата дисплея J16
2	0020033233	Выключатель сетевой	31	0020027600	Кабель Z 024	60	0020035006	Зажим термостата AVB
3	0020033239	Электрический разъем - 6,3мм	32	0020034152	Провод Q 211	61	0020043707	Кабельный зажим с лентой
4	0020033241	Защитный кожух выключателя	33	0020034153	Кабель Q233	62	0020044678	Пленка панели управл. Panther17
5	0020033263	Шланг силиконовый к маностату	34	0020033588	Сетевой кабель Q009 KJ	63	0020044942	Рампа горелки SD 14 рам.1.30DIN
6	0020025264	Теплообменник SD	35	0020027605	Маностат воздуха C6065 FH1516B	64	0020035043	Датчик наружный 18мм-JS3227/17
7	0020043217	Прокладка для тепл-ка SD	36	0020086931	Изоляция перед., самокл.	65	0020027653	Плата управления 24KXV17
8	0020033344	Зажим	37	0020086931	Изоляция перед., самокл.	66	0020035077	Зажим насоса NFSL 12/5-3PL12
9	0020025278	Электропривод блока	38	0020034686	Панель турбокамеры (перед.) E	67	0020027644	Насос NFSL/PREMIUM-3-CRF-12
10	0020033430	Зажим	39	0020034691	Уплотнитель самокл.10x15x218	68	0020027652	Датчик протока
11	0020027575	Термостат биметал.аварий.105°C	40	0020034692	Уплотнитель самокл.10x15x488	69	0020035080	Зажим датчика давления
12	0020033462	Прокладка I326 д.14мм	41	0020043950	Прокладка	70	0020035088	Гидроблок вход P17
13	0020033467	Прокладка 18,3,5	42	0020027611	Расширительный бак 5л-W	71	0020035089	Гидроблок выход P17
14	0020027665	Прокладка 24x15x2	43	0020035604	Горелка-U	72	0020035274	Панель облицовки перед. P17
15	0020033473	Прокладка 15x8x2	44	0020044002	Вставка SD	73	0020035091	Рама гидроблока - P17
16	0020033836	Гайка 3/8"	45	0020035328	Рама котла UNI, белая	74	0020035092	Трубка газовая P17
17	0020033932	Прокладка 18x10x2	46	0020044040	Основание турбокамеры J16	75	0020044900	Трубка котла (подача) P17
18	0020023213	Газовый клапан SIT 845	47	0020035585	Электроды розжига DIN-V17	76	0020035094	Трубка котла (обратка) P17
19	0020023214	Электр.розжига(турбо)537ABC	48	0020034961	Электрод ионизацион. DIN-V16	77	0020035095	Жгут проводов 24KTV17
20	0020023215	Вентилятор GR01085	49	0020035271	Панель облицовки бок-п. J16	78	0020043720	Крепежная планка v.17
21	0020023216	Датчик давления	50	0020035272	Панель облицовки бок-л. J16	79	0020043598	Вторичный теплообм. ТУВ E4H.14
22	0020034087	Ввод проводов	51	0020034964	Выход продуктов сгорания J16	80	0020043931	Шланг SP 130-20mm
23	0020034089	Панель блока управл.(задн.)J	52	0020034965	Панель камеры сгор.(перед.) J16	81	0020035616	Держатель кабеля F1202KWS-2N
24	0020034090	Панель блока управления	53	0020034966	Основание камеры сгорания J16	82	0020035129	Клапан предохран.300кПа 1/2"-V17
25	0020034094	Прокладка вентилятора	54	0020034971	Клапан выпускной 1/4"-II	83	0020035580	Датчик протока - турбина
26	0020034104	Шланг брониров. 3/8"-3/8"кол.-0,3м	55	0020034993	Изоляция SK 202x310	84	0020044914	Кран ГВС
27	0020034106	Фольга-отражатель - II	56	0020034994	Изоляция SK 161x186	85	0020044913	Термостат аварий.обрат.92°C±3°C
28	0020034114	Прокладка 14x9.5x2.5	57	0020034995	Изоляция SK 234x288	86	0020027678	Катушка для SIT SIGMA 840,843,845
29	0020034119	Зажим блока управления	58	0020035005	Панель P16			

28 KTV 17



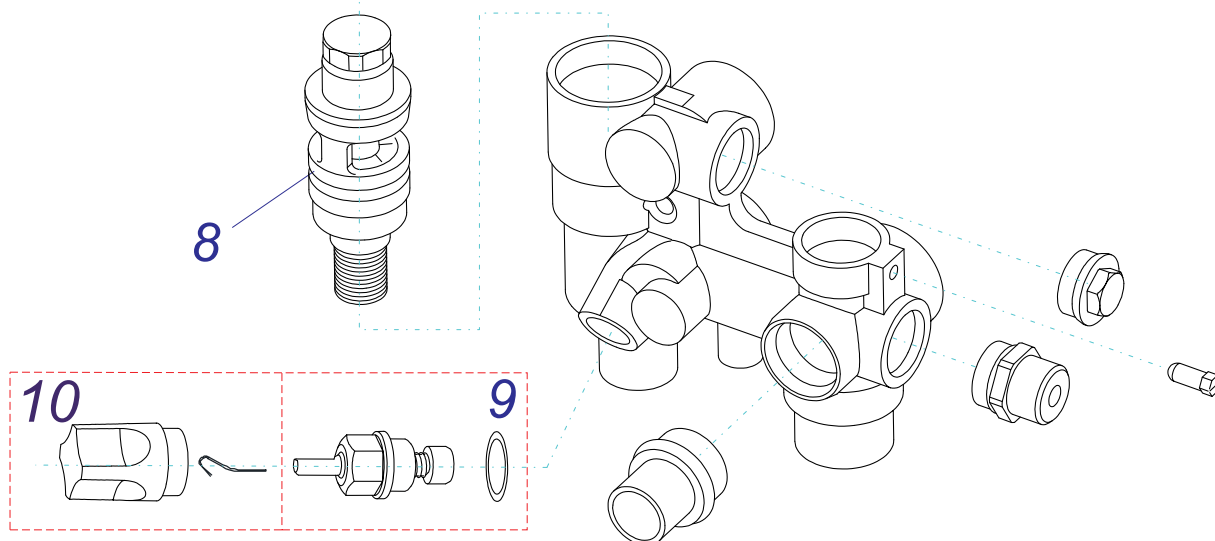
Навесные котлы

28 KTV 17 (0010003700)

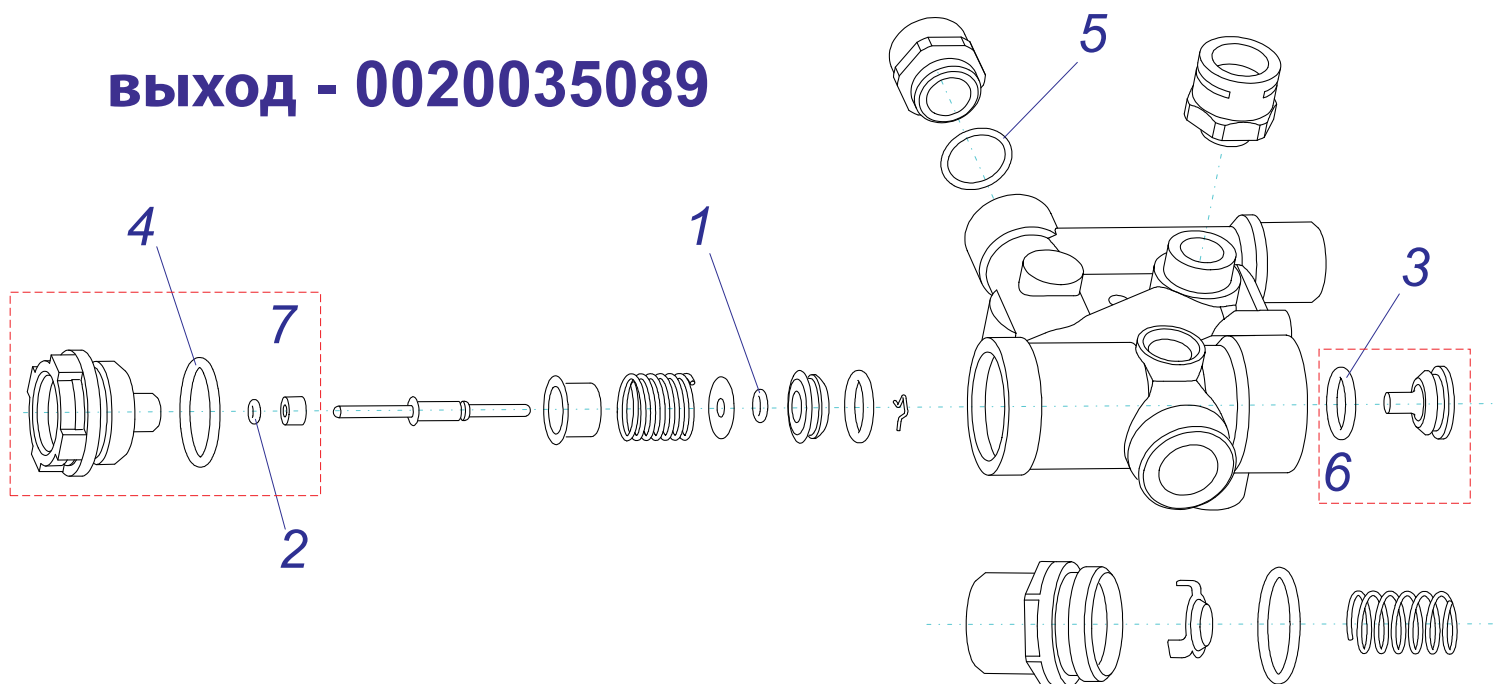
№	№ для заказа	Название	№	№ для заказа	Название	№	№ для заказа	Название
1	0020033233	Выключатель сетевой	29	0020034153	Кабель Q233	57	0020035062	Сборник продуктов сгор.28J16
2	0020033239	Электрический разъем - 6,3мм	30	0020034155	Кабель Q167	58	0020035077	Зажим насоса NFSL 12/5-3PL12
3	0020033241	Защитный кожух выключателя	31	0020034697	Смотровой глазок	59	0020027652	Датчик протока
4	0020033263	Шланг силиконовый к маностату	32	0020034703	Штырь ограничительный	60	0020035080	Зажим датчика давления
5	0020043215	Теплообменник 105369	33	0020027670	Расширительный бак 7L-3/8"	61	0020035088	Гидроблок вход P17
6	0020043217	Прокладка для тепл-ка SD	34	0020034752	Уплотнитель самокл.15x570x10	62	0020035089	Гидроблок выход P17
7	0020033344	Зажим	35	0020034753	Уплотнитель самокл.15x378x10	63	0020035091	Рама гидроблока - P17
8	0020025278	Электропривод блока	36	0020027672	Маностат воздуха FH1656B	64	0020035095	Жгут проводов 24KTV17
9	0020033430	Зажим	37	0020044002	Вставка SD	65	0020035275	Панель облицовки перед.28KTV17
10	0020027575	Термостат биметал.аварий.105°C	38	0020035585	Электроды розжига DIN-V17	66	0020043718	Турбокамера 28KTV17
11	0020033462	Прокладка 1326 д.14мм	39	0020034961	Электрод ионизационный DINv16	67	0020035105	Трубка котла (обратка) 28KTV17
12	0020033467	Прокладка 18,3,5	40	0020034971	Клапан выпускной 1/4"-II	68	0020035106	Трубка котла (подача) 28KTV17
13	0020027665	Прокладка 24x15x2	41	0020035005	Панель P16	69	0020043719	Трубка газовая 28KTV17
14	0020033473	Прокладка 15x8x2	42	0020027676	Плата дисплея J16	70	0020043720	Крепежная планка v.17
15	0020033836	Гайка 3/8"	43	0020035006	Зажим термостата AVB	71	0020035109	Изоляция с.к. бок.
16	0020033932	Прокладка 18x10x2	44	0020043707	Кабельный зажим с лентой	72	0020035110	Изоляция с.к. задн.
17	0020023213	Газовый клапан SIT 845	45	0020044678	Пленка панели управл.Panther17	73	0020043598	Вторичный теплообм.ТУВ E4H.14
18	0020023214	Электр.розжига(турбо)537ABC	46	0020035043	Датчик наружный 18мм-JS3227/17	74	0020027683	Вентилятор GR02410
19	0020023216	Датчик давления	47	0020027653	Плата управления 24KXV17	75	0020043931	Шланг SP 130-20mm
20	0020034087	Ввод проводов	48	0020043711	Рама котла 28J16	76	0020027682	Насос NFSL12/6 НЕР-3
21	0020034089	Панель блока управления (задн.)J	49	0020035332	Панель облицов.бок.P28J16,бел.	77	0020035129	Клапан предохранит. 300кПа 1/2"-v17
22	0020034090	Панель блока управления	50	0020035273	Панель облицовки бок-л.	78	0020034114	Прокладка 14x9.5x2.5
23	0020034094	Прокладка вентилятора	51	0020044943	Основ.горел.28kW-1.30-17-DIN	79	0020035052	Уплотнитель самокл.SM10x15x207
24	0020034104	Шланг брониров.3/8"-3/8"кол.-0,3м	52	0020035603	Горелка 28kW-17gam	80	0020035053	Уплотнитель самокл.SM10x15x570
25	0020034119	Зажим блока управления	53	0020035058	Изоляция с.к. 220x340	81	0020034106	Фольга-отражатель - II
26	0020034144	Дроссельная шайба J	54	0020035059	Панель облицов.(перед.)ТУРБО	82	0020035580	Датчик протока - турбина
27	0020027600	Кабель Z 024	55	0020035060	Панель камеры сгор.s.k.28J16	83	0020027678	Катушка для SIT SIGMA 840,843,845
28	0020034152	Провод Q 211	56	0020035061	Камера сгорания			

Гидрогруппа KXV17

вход- 0020035088

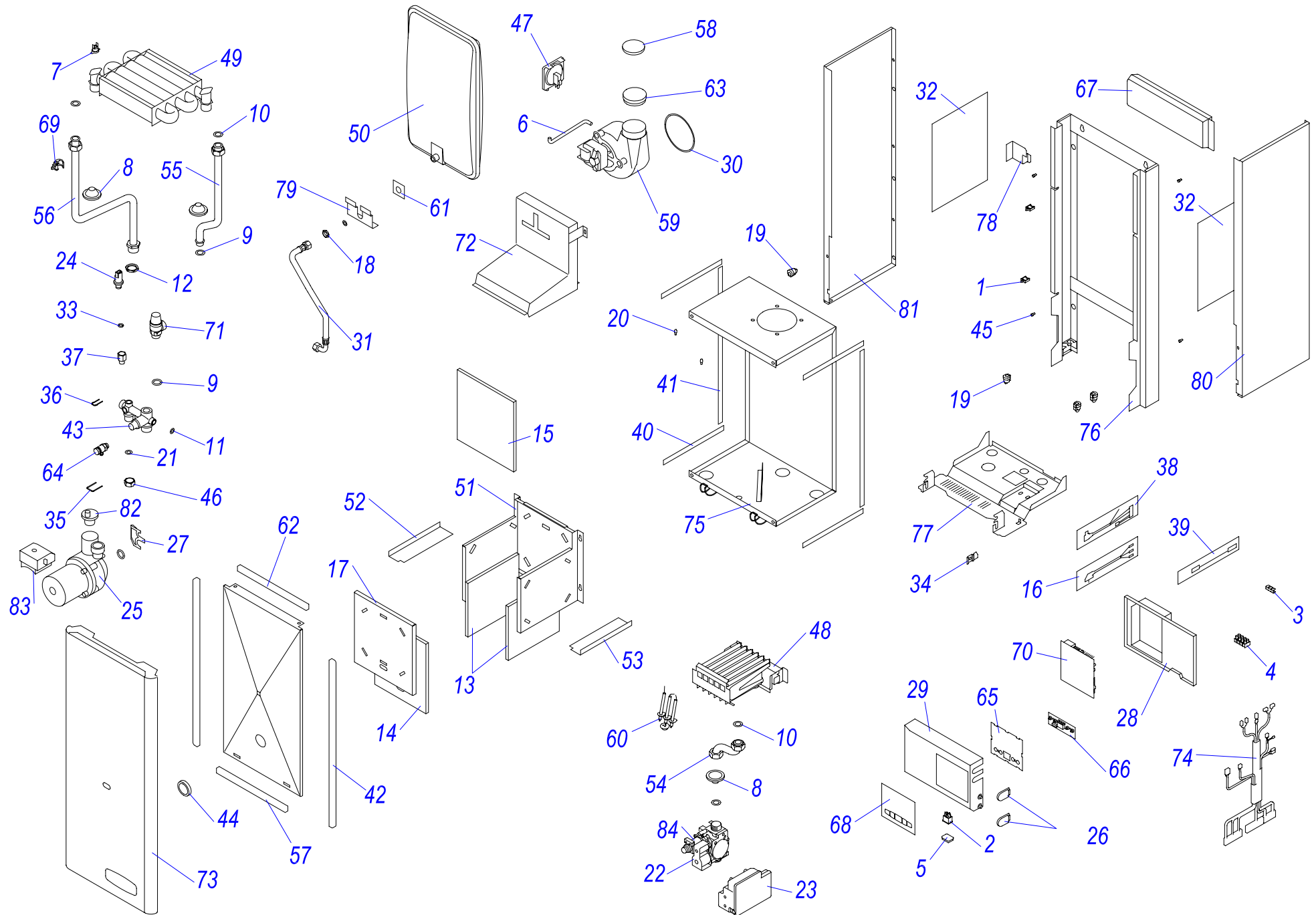


Выход - 0020035089



№	№ для заказа	Название	№	№ для заказа	Название
	0020035088	Гидроблок вход P17	5	0020034190	Прокладка
	0020035089	Гидроблок выход P17	6	0020035134	Распределитель ГВС
1	0020027585	Прокладка для трубки А,В	7	0020035243	Гайка распредел.
2	0020034178	Прокладка	8	0020035580	Датчик протока - турбина
3	0020034179	Прокладка	9	0020044914	Кран ГВС
4	0020034180	Прокладка	10	0020034181	Кнопка допуст.(10.0157)

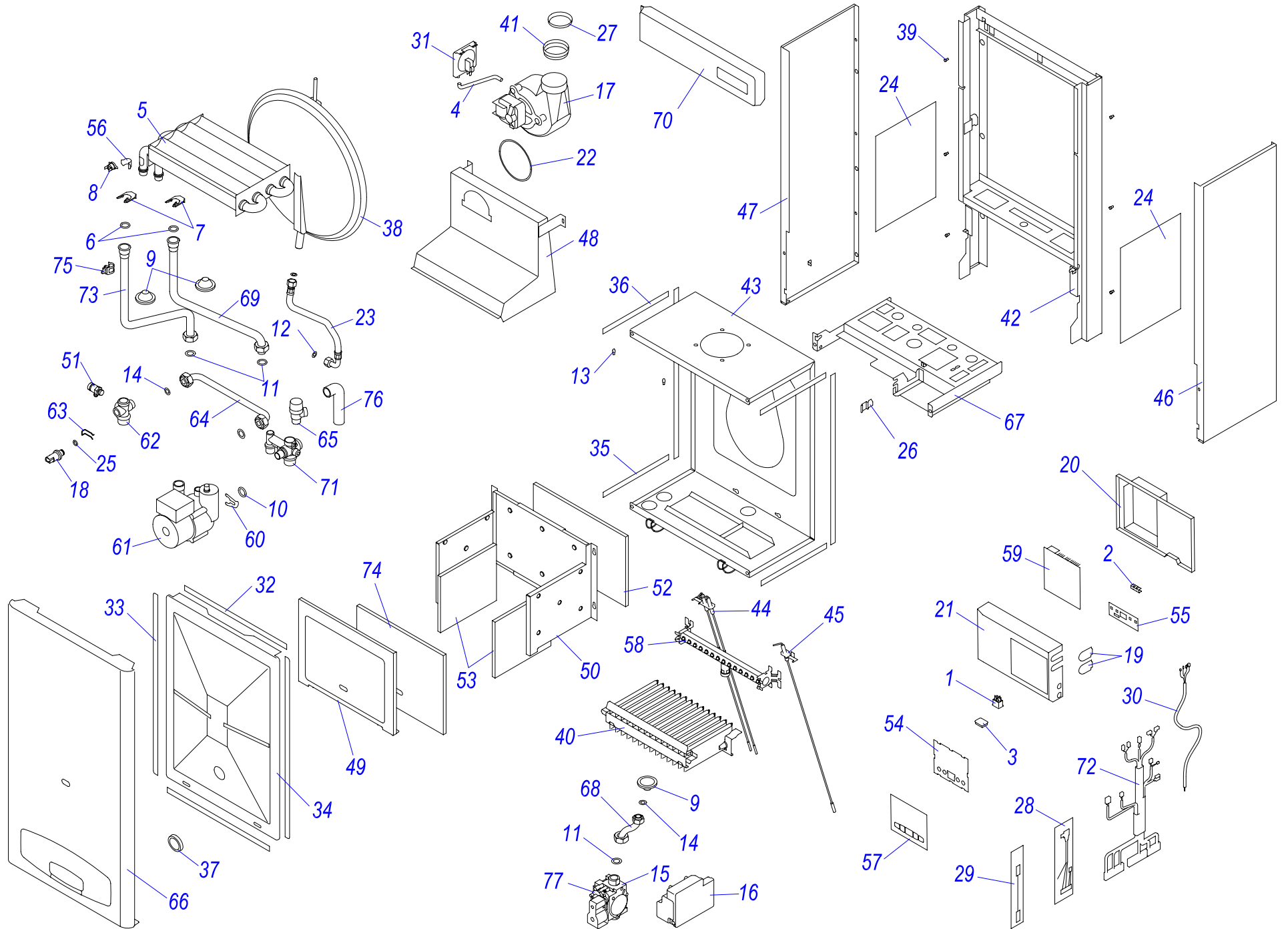
12 KTO 17



12 КТОР 17

№	№ для заказа	Название	№	№ для заказа	Название	№	№ для заказа	Название
1	0020035605	Зажим для провода, F1202 KWS-1N	29	0020034090	Панель блока управления	57	0020034885	Панель турбокам.(перед.)12кВт
2	0020033233	Выключатель сетевой	30	0020034094	Прокладка вентилятора	58	0020034888	Дросельная шайба D34 - 12кВт
3	0020033239	Электрический разъем - 6,3мм	31	0020034104	Шланг бронир.3/8"-3/8"кол.-0,3м	59	0020034890	Вентилятор GR01258
4	0020033240	Клеммник 6336-37-12-10	32	0020034106	Фольга-отражатель - II	60	0020034893	Электроды с кабелем Q253
5	0020033241	Защитный кожух выключателя	33	0020034114	Прокладка 14x9.5x2.5	61	0020035614	Прокладка
6	0020033263	Шланг силиконовый к маностату	34	0020034119	Зажим блока управления	62	0020034920	Уплотнитель самокл.10x15x248
7	0020027575	Термостат биметал.аварий.105°C	35	0020034120	Зажим	63	0020044002	Вставка SD
8	0020033462	Прокладка I326 д.14мм	36	0020034122	Зажим датчика давления	64	0020034971	Клапан выпускной 1/4"-II
9	0020033467	Прокладка 18,3,5	37	0020034123	Фитинг датчика давления	65	0020035005	Панель P16
10	0020027665	Прокладка 24x15x2	38	0020027600	Кабель Z 024	66	0020027676	Плата дисплея J16
11	0020033473	Прокладка 15x8x2	39	0020034152	Провод Q 211	67	0020044675	Крепежная планка
12	0020033624	Гайка 3/4" MS	40	0020034654	Уплотнитель самокл.5x15x218	68	0020044678	Пленка панели управл.Panther 17
13	0020033524	Изоляция камеры сгор.SK184x168	41	0020034655	Уплотнитель самокл.5x15x488	69	0020035043	Датчик наруж.18мм-JS3227/17
14	0020033578	Изоляция горелки 185x218	42	0020086931	Изоляция перед.,самокл.	70	0020027653	Плата управления 24KXV17
15	0020033580	Изоляция горелки 204x218	43	0020034676	Гидроблок 24KXO15	71	0020025271	Предох.клап.3000кПа1/2"-1/2"-вн.
16	0020033588	Сетевой кабель Q009 KJ	44	0020034697	Смотровой глазок	72	0020035622	Сборник продуктов сгор.12kW 17
17	0020033780	Панель камеры сгор.12 (перед.)	45	0020034703	Штырь ограничительный	73	0020035620	Панель облицовки перед.12kW-17
18	0020033836	Гайка 3/8"	46	0020035606	Заглушка 1/2"-в.12	74	0020035624	Жгут проводов 12КТО17
19	0020033838	Переходник кабельный - пласт.	47	0020027672	Маностат воздуха FH1656B	75	0020035626	Основание турбокамеры v17
20	0020033921	Ограничитель	48	0020034876	Горелка 6-рукав.401.0929.02	76	0020035621	Рама котла 12КТО,КОО15, белая
21	0020033932	Прокладка 18x10x2	49	0020025314	Теплообменник С.00.35.056.02	77	0020035320	Опора гидробл.12КТО,КОО15, бел.
22	0020023213	Газовый клапан SIT 845	50	0020027629	Расширительный бак 13S	78	0020043900	Крепление расшир.бака12(прав.)
23	0020023214	Электроника розж.(турбо)537ABC	51	0020034879	Основание камеры сгорания	79	0020043901	Крепление расшир.бака12(нижн.)
24	0020023216	Датчик давления	52	0020043892	Планка (левая)	80	0020035271	Панель облицовки бок-п. J16
25	0020023217	Насос 15.5-1	53	0020043893	Планка (правая)	81	0020035272	Панель облицовки бок-л. J16
26	0020034087	Ввод проводов	54	0020034880	Трубка газовая 12 кВт	82	0020035044	Клапан воздухоотводчика
27	0020034088	Зажим насоса	55	0020034881	Трубка котла (обратка) 12 кВт	83	0020027645	Электрокоробка насоса WIL0.
28	0020034089	Панель блока управл.(задн.) J	56	0020034882	Трубка котла (подача) 12 кВт	84	0020027678	Катушка для SIT SIGMA 840,843,845

24 KTO 17

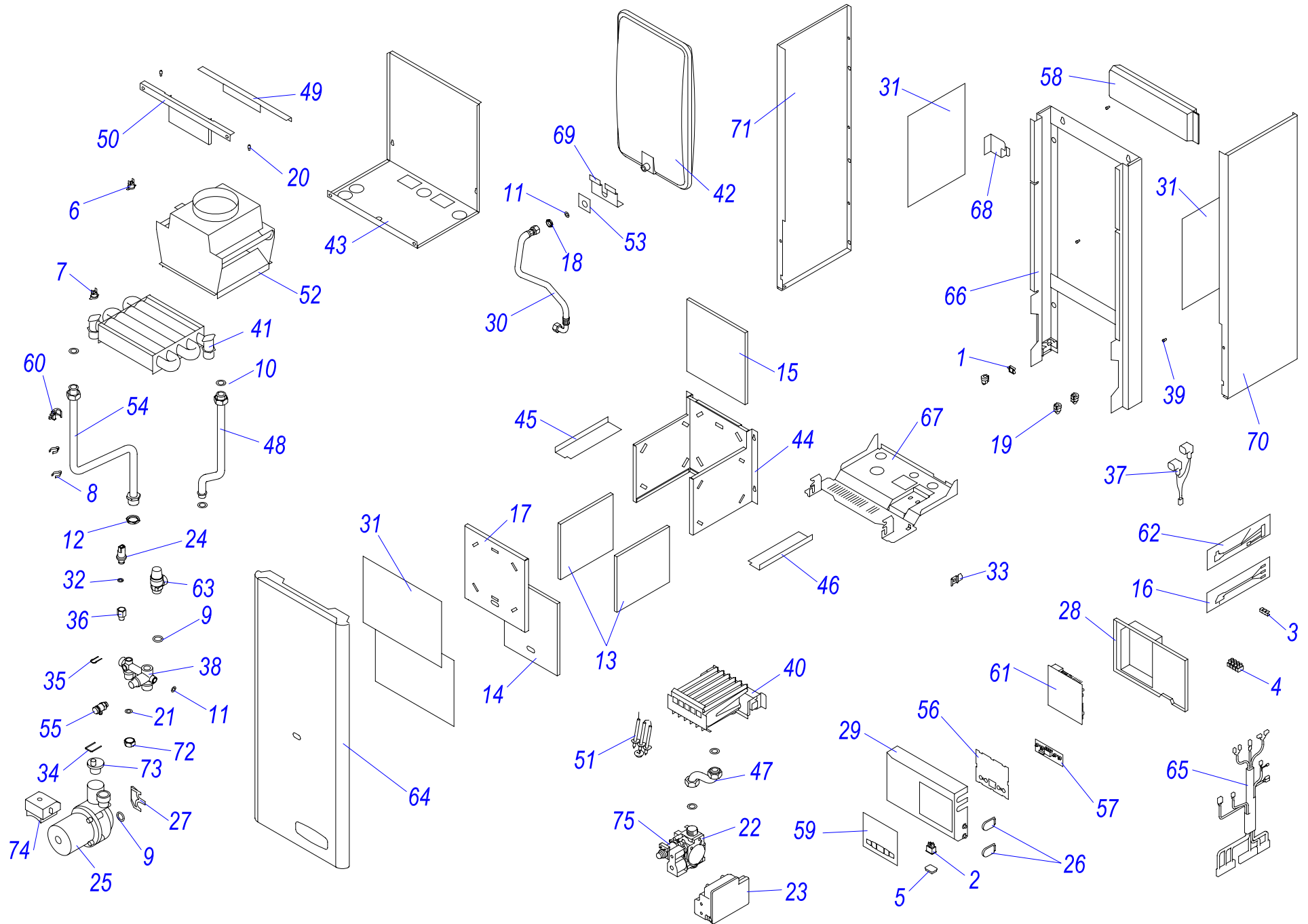


Навесные котлы

24 КТОР 17

№	№ для заказа	Название	№	№ для заказа	Название	№	№ для заказа	Название
1	0020033233	Выключатель сетевой	27	0020034144	Дроссельная шайба J	53	0020034994	Изоляция SK 161x186
2	0020033239	Электрический разъем - 6,3мм	28	0020027600	Кабель Z 024	54	0020035005	Панель P16
3	0020033241	Защитный кожух выключателя	29	0020034152	Провод Q 211	55	0020027676	Плата дисплея J16
4	0020033263	Шланг силиконовый к маностату	30	0020034155	Кабель Q167	56	0020035006	Зажим термостата AVB
5	0020025264	Теплообменник SD	31	0020027605	Маностат воздух.С6065 FH1516В	57	0020044678	Пленка панели управл.Panther17
6	0020043217	Прокладка для тепл-ка SD	32	0020086931	Изоляция перед.,самокл.	58	0020044942	Рампа горелки SD14 рам.1.30DIN
7	0020033344	Зажим	33	0020086931	Изоляция перед.,самокл.	59	0020027653	Плата управления 24KXV17
8	0020027575	Термостат бимет.аварий.105°С	34	0020034686	Панель турбокамеры (перед.) E	60	0020035077	Зажим насоса NFSL 12/5-3PL12
9	0020033462	Прокладка I326 д.14мм	35	0020034691	Уплотнитель самокл.10x15x218	61	0020027644	Насос NFSL/PREMIUM-3-CRF-12
10	0020033467	Прокладка 18,3,5	36	0020034692	Уплотнитель самокл.10x15x488	62	0020035079	Гидроблокблок BXV17- (подача)
11	0020027665	Прокладка 24x15x2	37	0020034697	Смотровой глазок	63	0020035080	Зажим датчика давления
12	0020033473	Прокладка 15x8x2	38	0020027611	Расширительный бак 5л-W	64	0020035085	Трубка бай-пасса L17
13	0020033921	Ограничитель	39	0020034703	Штырь ограничительный	65	0020035129	Клапан предохран.300кПа 1/2"-V17
14	0020033932	Прокладка 18x10x2	40	0020035604	Горелка-U	66	0020035274	Панель облицовки перед. P17
15	0020023213	Газовый клапан SIT 845	41	0020044002	Вставка SD	67	0020035091	Рама гидроблока - P17
16	0020023214	Электр.розжига(турбо)537ABC	42	0020035328	Рама котла UNI, белая	68	0020035092	Трубка газовая P17
17	0020023215	Вентилятор GR01085	43	0020044040	Основание турбокамеры J16	69	0020035094	Трубка котла (обратка) P17
18	0020023216	Датчик давления	44	0020035585	Электроды розжига DIN-V17	70	0020043720	Крепежная планка v.17
19	0020034087	Ввод проводов	45	0020034961	Электрод ионизационный DIN-V16	71	0020035115	Гидроблок вход
20	0020034089	Панель блока управл.(задн.)J	46	0020035271	Панель облицовки бок-п. J16	72	0020035127	Жгут проводов 24КТО17
21	0020034090	Панель блока управления	47	0020035272	Панель облицовки бок-л. J16	73	0020035619	Трубка котла (подача) КТО17
22	0020034094	Прокладка вентилятора	48	0020034964	Выход продуктов сгорания J16	74	0020034995	Изоляция SK 234x288
23	0020034104	Шланг брониров.3/8"-3/8"кол.-0,3м	49	0020034965	Панель камеры сгор.(перед.)J16	75	0020035043	Датчик наружный 18мм-JS3227/17
24	0020034106	Фольга-отражатель - II	50	0020034966	Основание камеры сгорания J16	76	0020043931	Шланг SP 130-20mm
25	0020034114	Прокладка 14x9.5x2.5	51	0020034971	Клапан выпускной 1/4"-II	77	0020027678	Катушка для 840,843,845
26	0020034119	Зажим блока управления	52	0020034993	Изоляция SK 202x310			

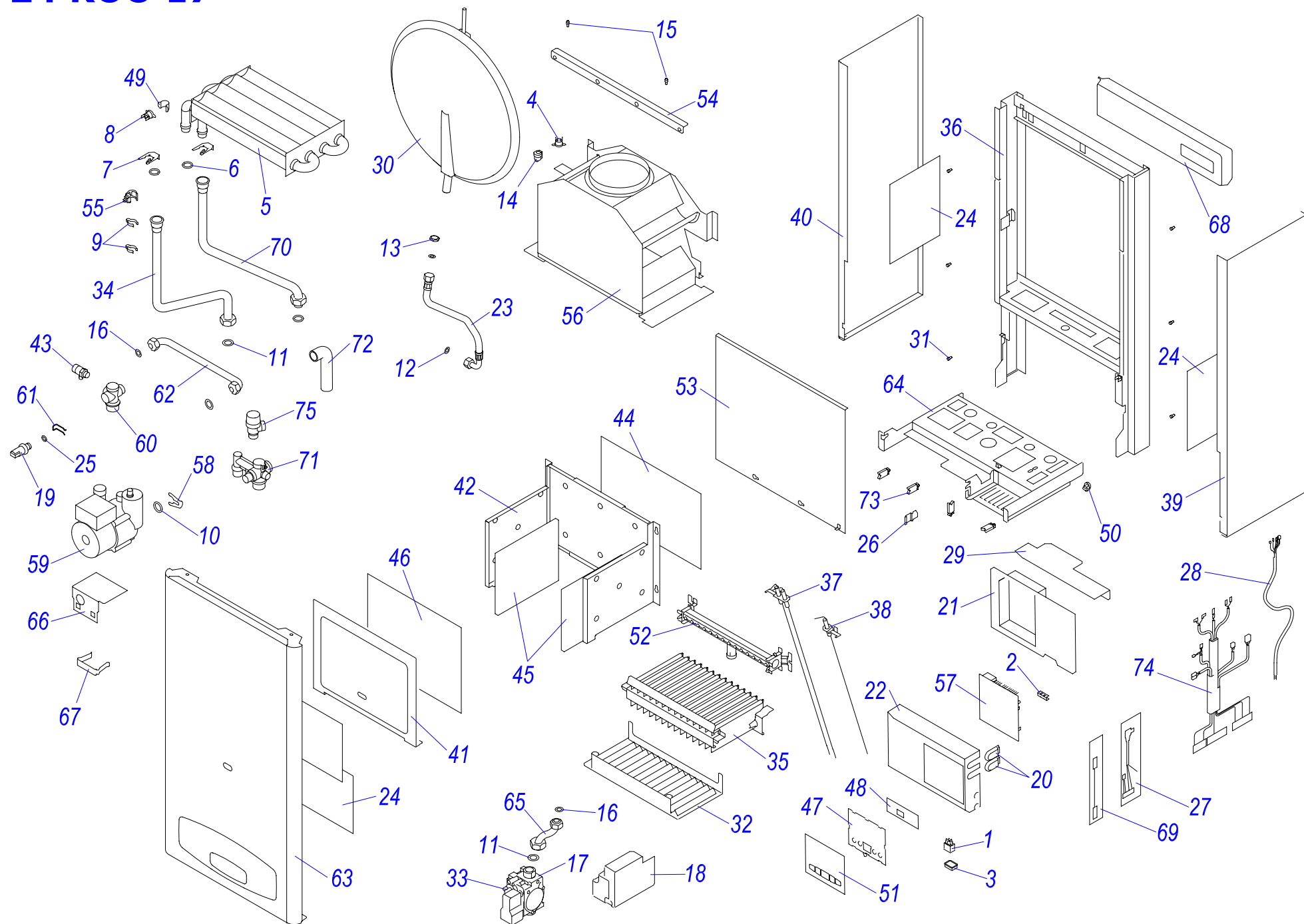
12 KOO 17



12 КОО 17

№	№ для заказа	Название	№	№ для заказа	Название	№	№ для заказа	Название
1	0020035605	Зажим для провода, F1202 KWS-1N	26	0020034087	Ввод проводов	51	0020034893	Электроды с кабелем Q253
2	0020033233	Выключатель сетевой	27	0020034088	Зажим насоса	52	0020035613	Стабилизатор тяги 12 v.15
3	0020033239	Электрический разъем - 6,3мм	28	0020034089	Панель блока управления (задн.)	53	0020035614	Прокладка
4	0020033240	Клеммник 6336-37-12-10	29	0020034090	Панель блока управления	54	0020034921	Трубка котла (подача)
5	0020033241	Защитный кожух выключателя	30	0020034104	Шланг брониров. 3/8"-3/8"кол.-0,3м	55	0020034971	Клапан выпускной 1/4"-II
6	0020033302	Термостат биметал.обратим.65°C	31	0020034106	Фольга-отражатель - II	56	0020035005	Панель P16
7	0020027575	Термостат биметал.аварий.105°C	32	0020034114	Прокладка 14x9.5x2.5	57	0020027676	Плата дисплея J16
8	0020033452	Зажим	33	0020034119	Зажим блока управления	58	0020044675	Крепежная планка
9	0020033467	Прокладка 18,3,5	34	0020034120	Зажим	59	0020044678	Пленка панели управл.Panther 17
10	0020027665	Прокладка 24x15x2	35	0020034122	Зажим датчика давления	60	0020035043	Датчик наружный 18мм-JS3227/17
11	0020033473	Прокладка 15x8x2	36	0020034123	Фитинг датчика давления	61	0020027653	Плата управления 24KXV17
12	0020033624	Гайка 3/4" MS	37	0020027600	Кабель Z 024	62	0020035111	Жгут проводов Z062
13	0020033524	Изоляция камеры сгор.SK184x168	38	0020034676	Гидроблок 24KXO15	63	0020025271	Предохран.клапан 3000кПа1/2"-1/2"
14	0020033578	Изоляция горелки 185x218	39	0020034703	Штырь ограничительный	64	0020035620	Панель облицовки перед. 12kW-17
15	0020033580	Изоляция горелки 204x218	40	0020034876	Горелка 6-рукав.401.0929.02	65	0020035625	Жгут проводов 12КОО17
16	0020033588	Сетевой кабель Q009 KJ	41	0020025314	Теплообменник С.00.35.056.02	66	0020035621	Рама котла 12КТО,КОО15, белая
17	0020033780	Панель камеры сгор.12 (перед.)	42	0020027629	Расширительный бак 13S 0000500	67	0020035320	Опора гидро.12КТО,КОО15,белая
18	0020033836	Гайка 3/8"	43	0020035610	Основание турбокамеры 12 кВт	68	0020043900	Крепление расшир.бака 12 (правое)
19	0020033838	Переходник кабельный - пласт.	44	0020034879	Основание камеры сгорания	69	0020043901	Крепление расшир.бака 12 (нижн.)
20	0020033921	Ограничитель	45	0020043892	Планка (левая)	70	0020035271	Панель облицовки бок-п. J16
21	0020033932	Прокладка 18x10x2	46	0020043893	Планка (правая)	71	0020035272	Панель облицовки бок-л. J16
22	0020023213	Газовый клапан SIT 845	47	0020034880	Трубка газовая 12 кВт	72	0020035606	Заглушка 1/2"-v.12
23	0020025300	Электроника розжига(атмо)537ABC	48	0020034881	Трубка котла (обратка) 12 кВт	73	0020035044	Клапан воздухоотводчика
24	0020023216	Датчик давления	49	0020035611	Держатель стабилизатора тяги	74	0020027645	Электрокоробка насоса WILO.
25	0020023217	Насос 15.5-1	50	0020035612	Держатель	75	0020027678	Катушка для SIT SIGMA 840,843,845

24 KOO 17



24 KOOR 17

№	№ для заказа	Название	№	№ для заказа	Название	№	№ для заказа	Название
1	0020033233	Выключатель сетевой	26	0020034119	Зажим блока управления	51	0020044678	Пленка панели управл.Panther17
2	0020033239	Электрический разъем - 6,3мм	27	0020027600	Кабель Z 024	52	0020044942	Рампа горелки SD 14 рам.1.30DIN
3	0020033241	Защитный кожух выключателя	28	0020034155	Кабель Q167	53	0020035615	Основание J16
4	0020027661	Термостат биметал.обрат.80°C	29	0020034164	Опора блока управления	54	0020035042	Держатель J16
5	0020025264	Теплообменник SD	30	0020027611	Расширительный бак 5л-W	55	0020035043	Датчик наружный 18мм-JS3227/17
6	0020043217	Прокладка для тепл-ка SD	31	0020034703	Штырь ограничительный	56	0020044679	Стабилизатор тяги P16
7	0020033344	Зажим	32	0020034738	Отражатель E	57	0020027653	Плата управления 24KXV17
8	0020027575	Термостат биметал.аварий.105°C	33	0020027678	Катушка для 840,843,845	58	0020035077	Зажим насоса NFSL 12/5-3PL12
9	0020033452	Зажим	34	0020035618	Трубка котла (обратка) КТО17	59	0020027644	Насос NFSL/PREMIUM-3-CRF-12
10	0020033467	Прокладка 18,3,5	35	0020035604	Горелка-U	60	0020035079	Гидроблокблок BXV17- (подача)
11	0020027665	Прокладка 24x15x2	36	0020035328	Рама котла UNI, белая	61	0020035080	Зажим датчика давления
12	0020033473	Прокладка 15x8x2	37	0020035585	Электроды розжига DIN-V17	62	0020035085	Трубка бай-пасса L17
13	0020033836	Гайка 3/8"	38	0020034961	Электрод ионизационный DIN-V16	63	0020035274	Панель облицовки перед. P17
14	0020033838	Переходник кабельный - пласт.	39	0020035271	Панель облицовки бок-п. J16	64	0020035091	Рама гидроблока - P17
15	0020033921	Ограничитель	40	0020035272	Панель облицовки бок-л. J16	65	0020035092	Трубка газовая P17
16	0020033932	Прокладка 18x10x2	41	0020034965	Панель камеры сгор.(перед.) J16	66	0020035107	Защита насоса WILO
17	0020023213	Газовый клапан SIT 845	42	0020034966	Основание камеры сгорания J16	67	0020035108	Пружина защиты насоса WILO
18	0020025300	Электроника розжига(атмо)537ABC	43	0020034971	Клапан выпускной 1/4"-II	68	0020043720	Крепежная планка v.17
19	0020023216	Датчик давления	44	0020034993	Изоляция SK 202x310	69	0020035111	Жгут проводов Z062
20	0020034087	Ввод проводов	45	0020034994	Изоляция SK 161x186	70	0020035114	Трубка котла (обратка) P17k
21	0020034089	Панель блока управления (задн.) J	46	0020034995	Изоляция SK 234x288	71	0020035115	Гидроблок вход
22	0020034090	Панель блока управления	47	0020035005	Панель P16	72	0020043931	Шланг SP 130-20mm
23	0020034104	Шланг брониров. 3/8"-3/8"кол.-0,3м	48	0020027676	Плата дисплея J16	73	0020035616	Держатель кабеля F1202KWS-2N
24	0020034106	Фольга-отражатель - II	49	0020035006	Зажим термостата AVB	74	0020035617	Жгут проводов 24KOO17
25	0020034114	Прокладка 14x9.5x2.5	50	0020043707	Кабельный зажим с лентой 175057	75	0020035129	Клапан предохран.300кПа 1/2"-V17