

Пантер

Навесные котлы

12K0019

25K0019

12KTO19

25KTO19

25KOV19

25KTV19

30KTV19

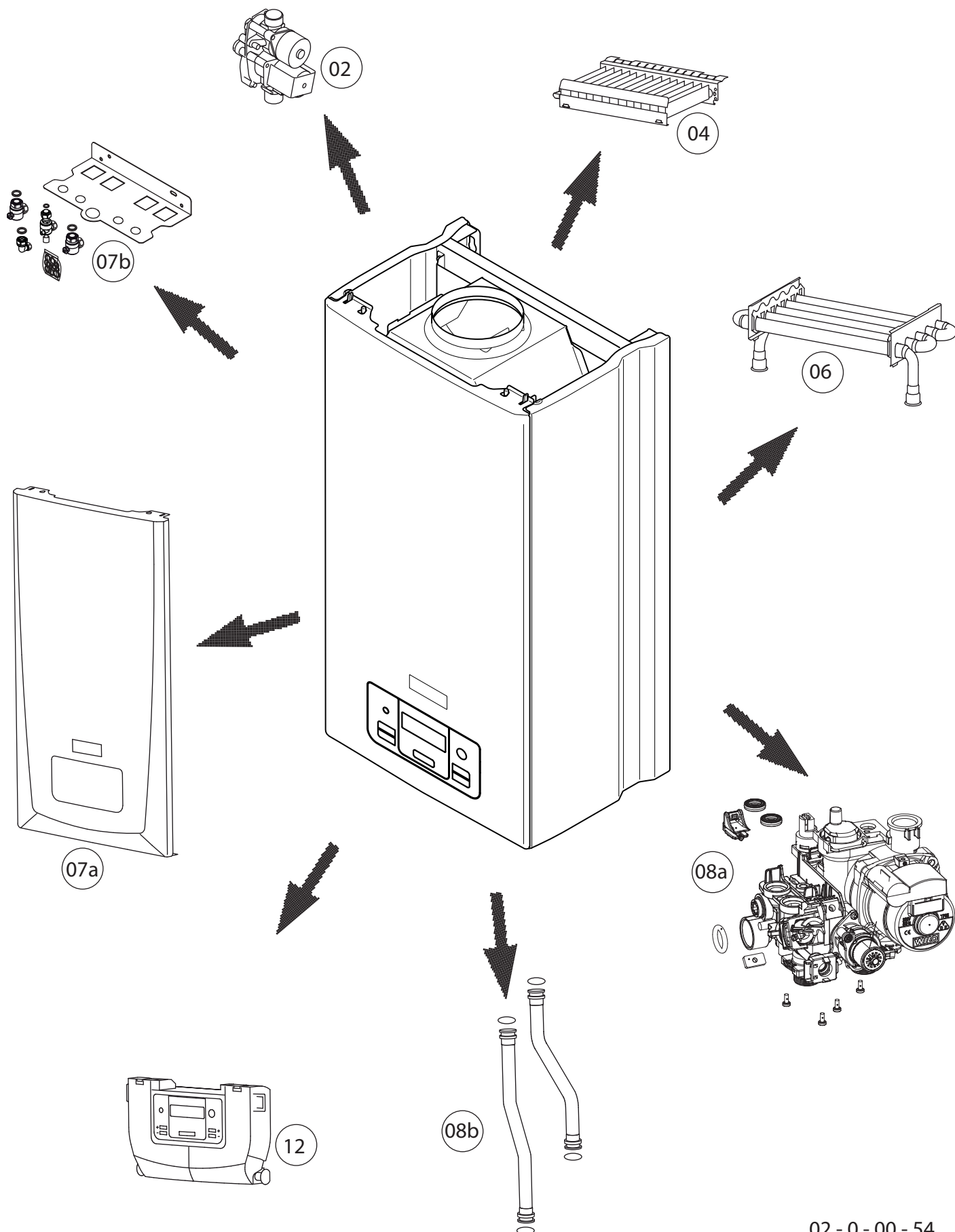


Каталог запасных частей

Контент

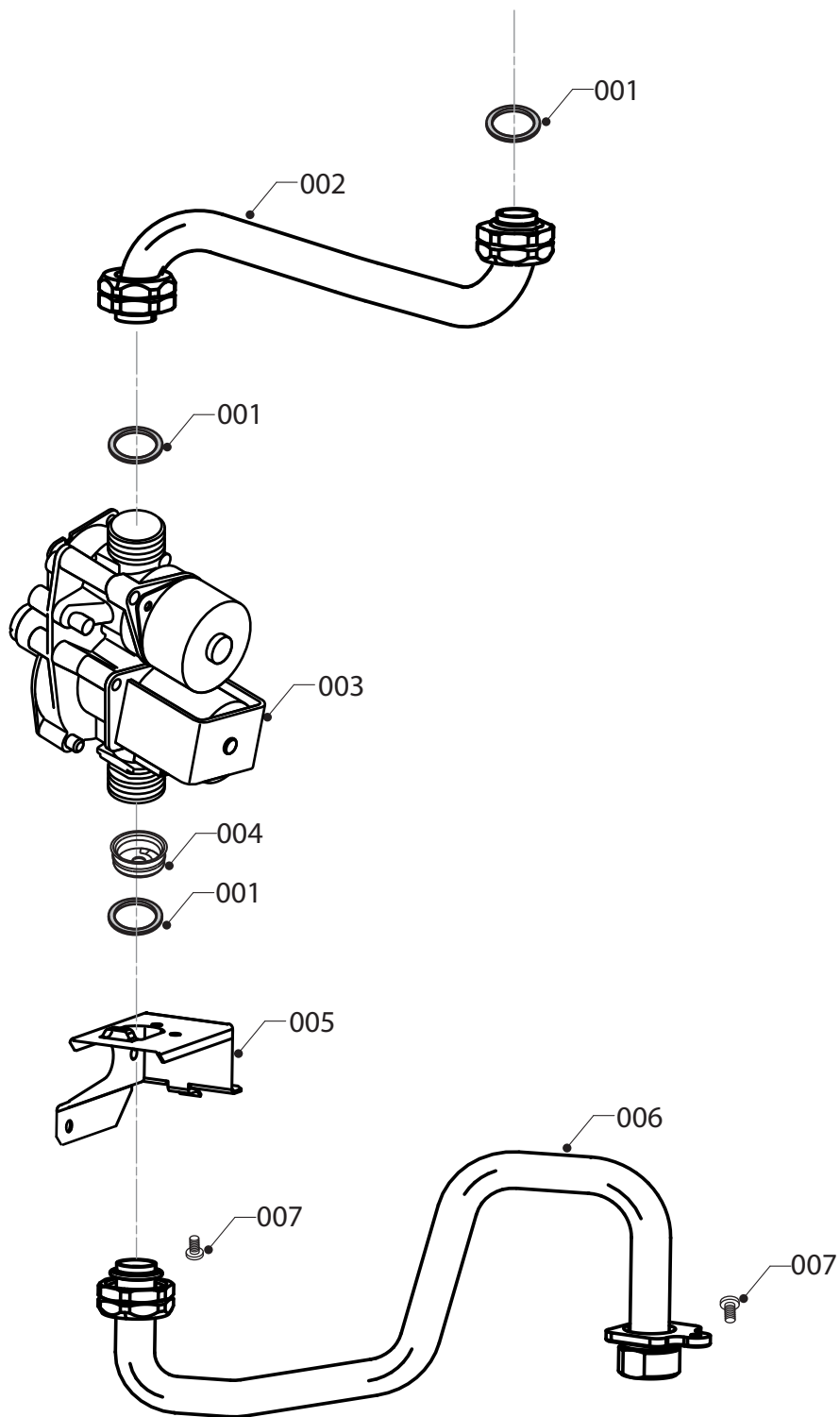
Представление		5
02 Газовый тракт		6
04 Горелка		8
06 Теплообменник		12
07a Облицовка		14
07b Присоединительный набор		22
08a Гидравлические части		24
08b Гидравлические части		28
12 Блок управления		30

Представление
12KOO19, 25KOO19, 12KTO19, 25KTO19, 25KOV19, 25KTV19, 30KTV19



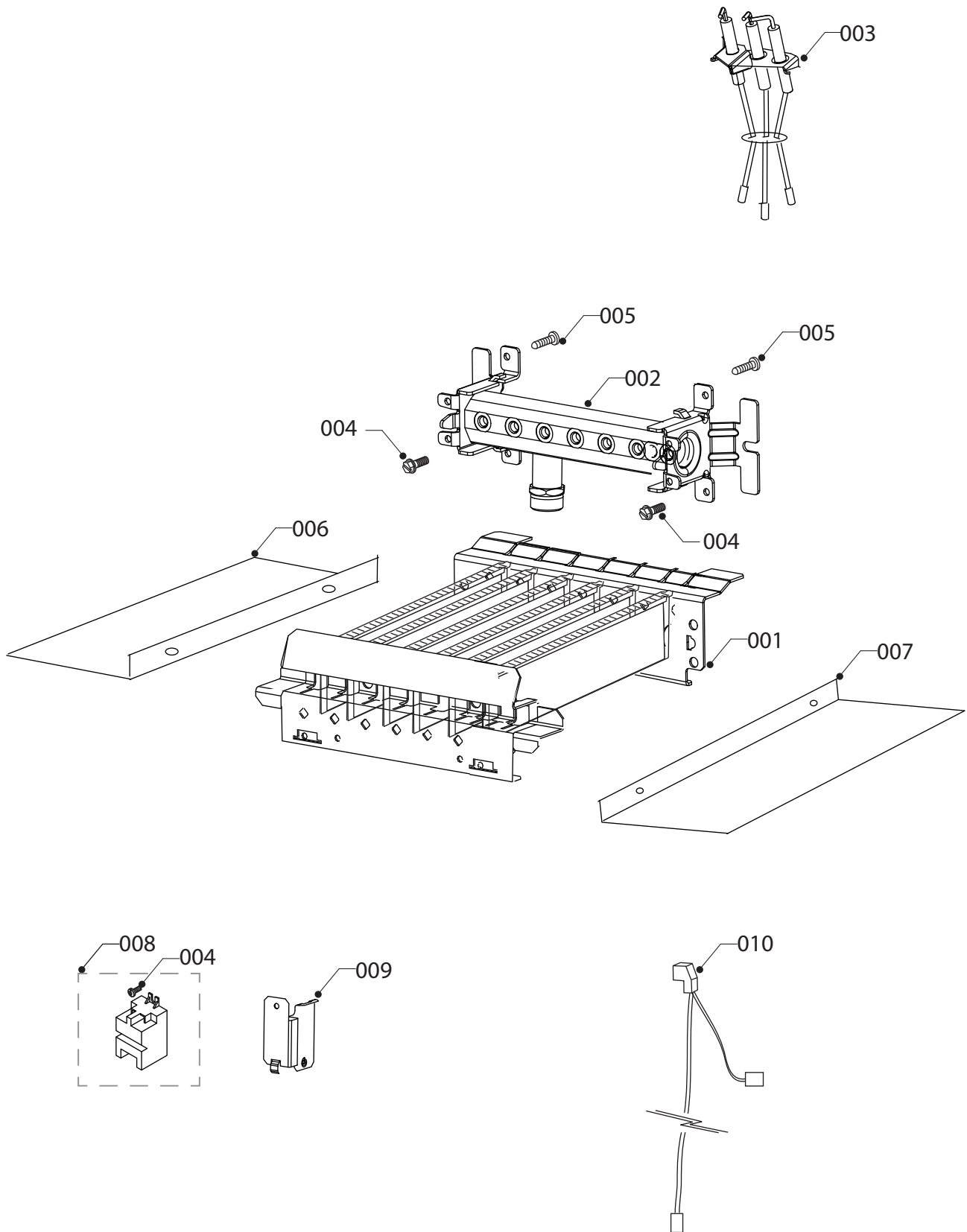
02 - 0 - 00 - 54

02 Газовый тракт
12KOO19, 25KOO19, 12KTO19, 25KTO19, 25KOV19, 25KTV19, 30KTV19



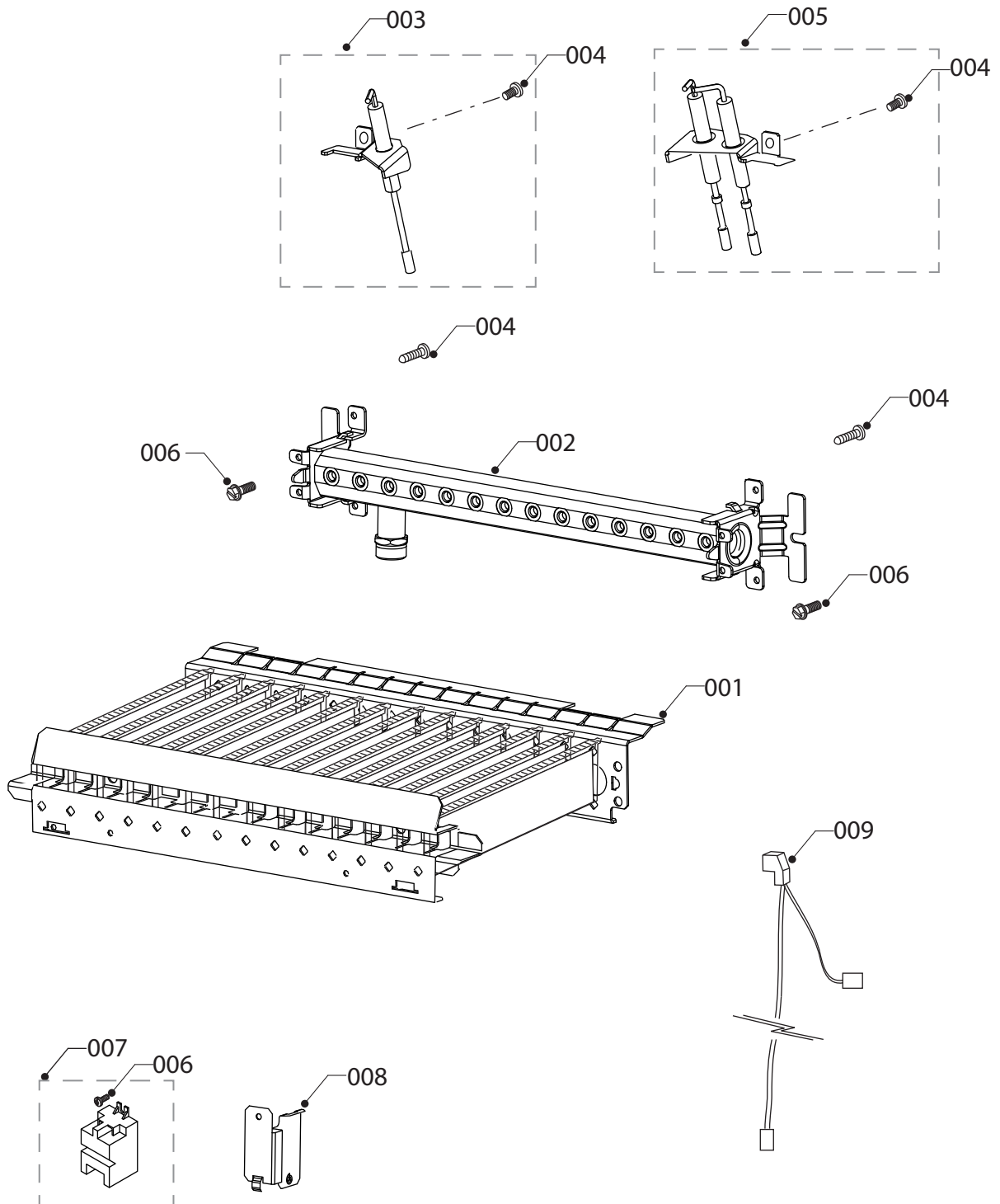
02 - 0 - 02 - 02

04 Горелка
12K0019, 12KTO19



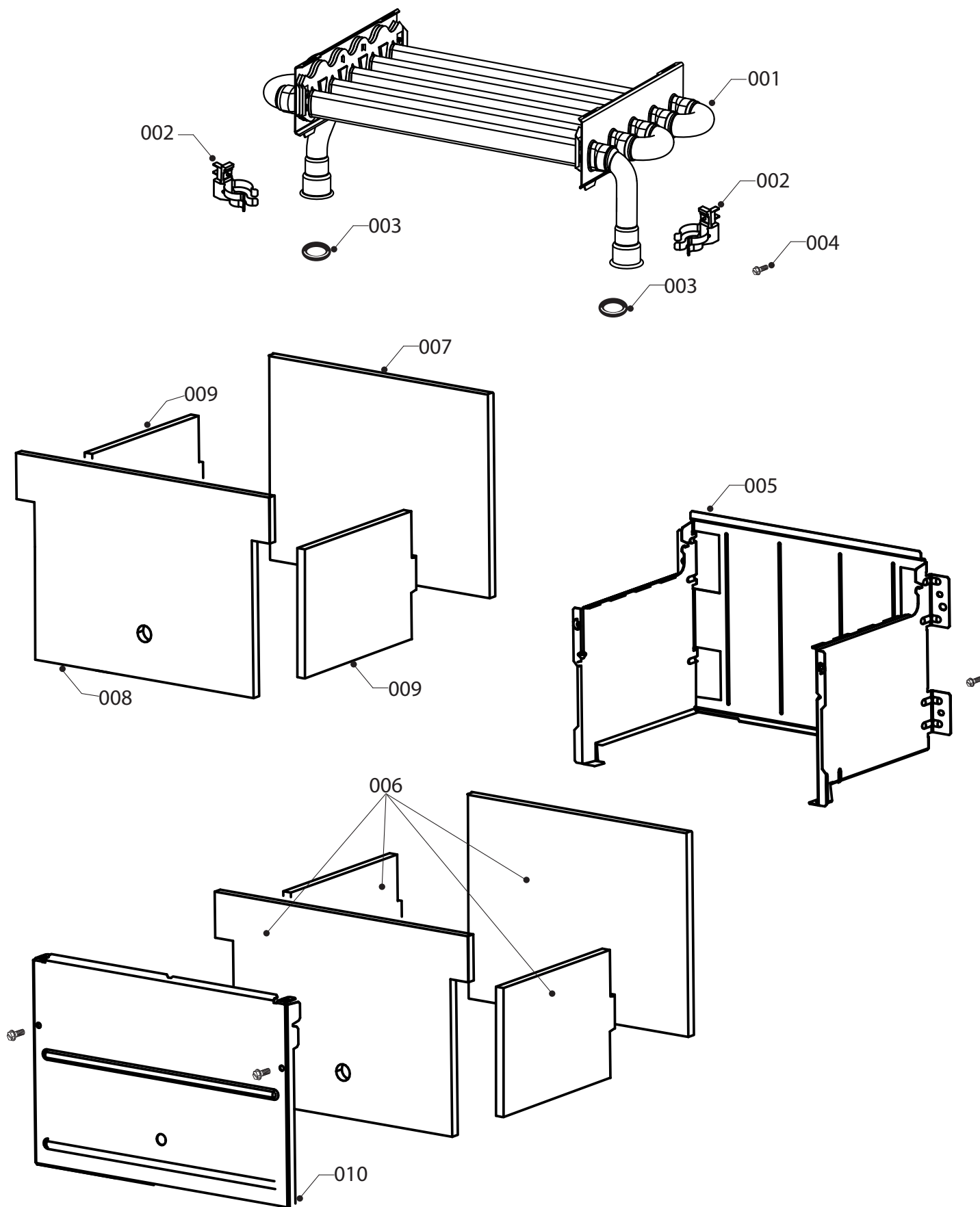
02 - 0 - 04 - 02

04 Горелка
25KOO19, 25KTO19, 25KOV19, 25KTV19, 30KTV19



02 - 0 - 04 - 03

06 Теплообменник
12KOO19, 25KOO19, 12KTO19, 25KTO19, 25KOV19, 25KTV19, 30KTV19



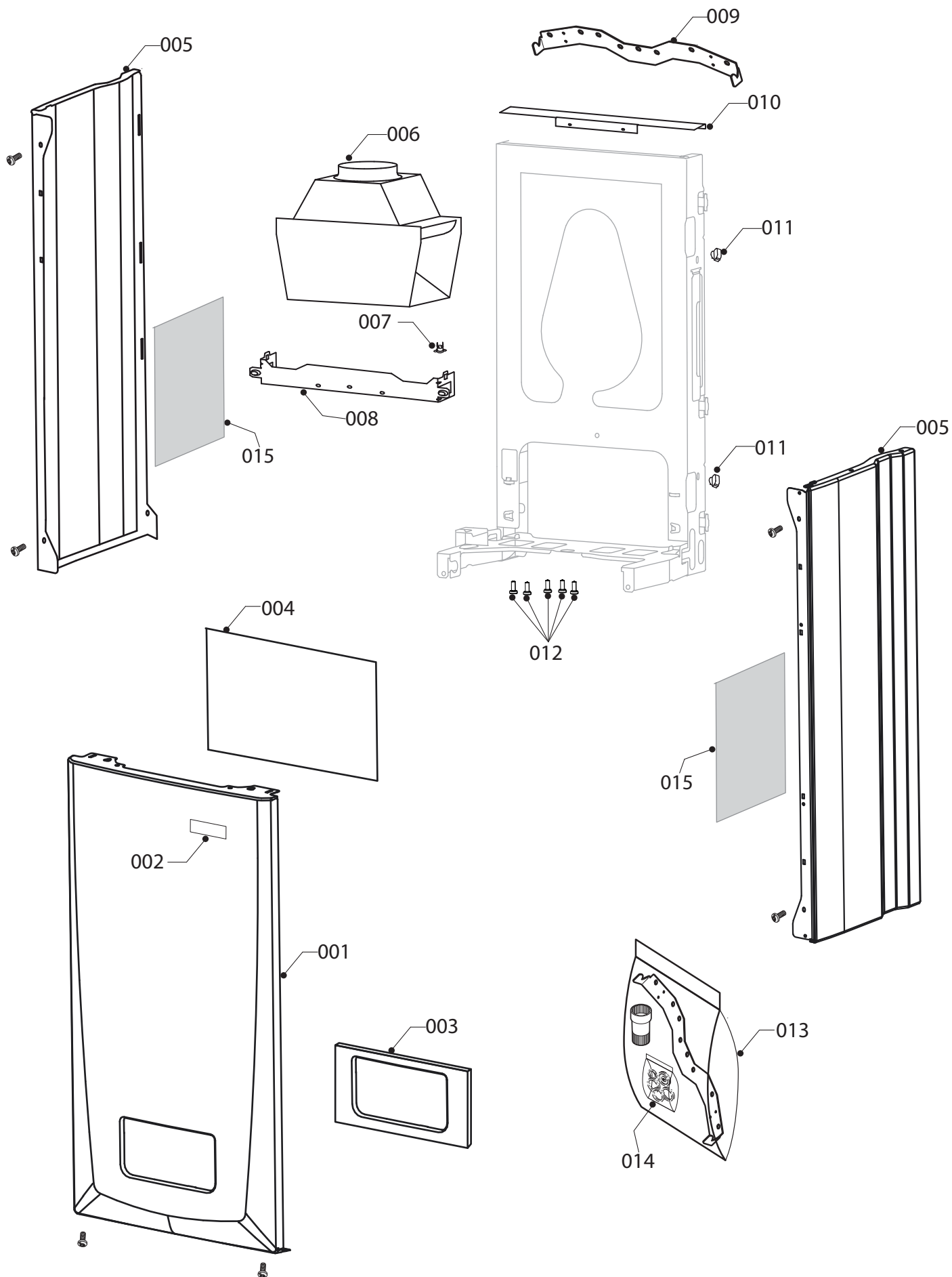
02 - 0 - 06 - 02

06 Теплообменник

12KOO19, 25KOO19, 12KTO19, 25KTO19, 25KOV19, 25KTV19, 30KTV19

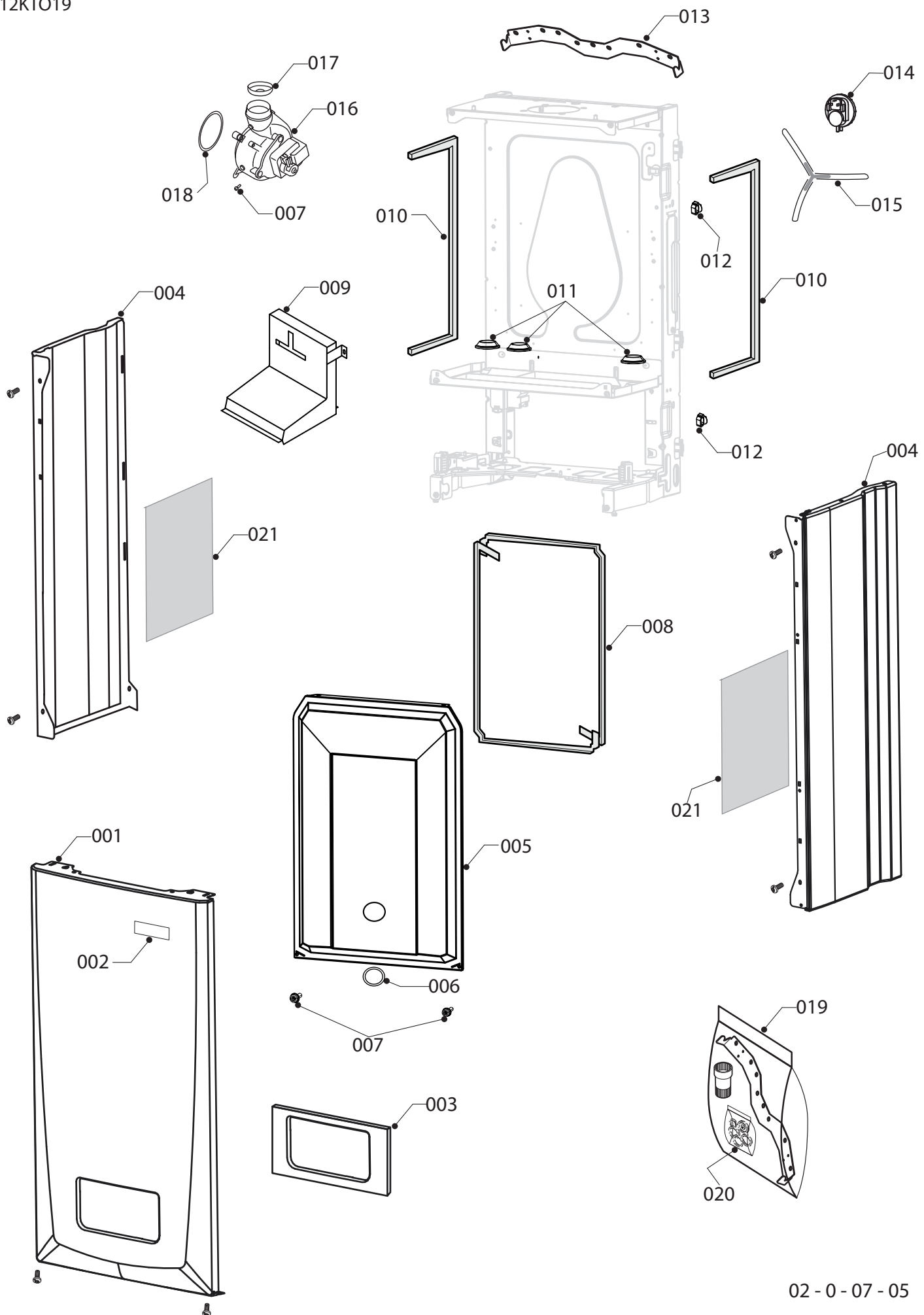
№	№ для заказа	Название	Модель, Примечание
		02-0-06-02	
001	0020025314	Теплообменник 12kW	12KOO19, 12KTO19
001	0020142419	Теплообменник 25kW	25KOO19, 25KTO19, 25KOV19, 25KTV19
001	0020101512	Теплообменник 30kW	30KTV19
002	0020101525	Датчик NTC	25KOO19, 25KTO19, 25KOV19, 25KTV19, 30KTV19 с 11/2013 замена на номер 0020039184
002	0020039184	Датчик NTC	
003	0020027665	Прокладка 24x15x2mm	sada (10 ks), 12KOO19, 12KTO19
003	0020020741	Прокладка 25x19x3,15mm	25KOO19, 25KTO19, 25KOV19, 25KTV19, 30KTV19
004	2000801946	Винт 4,2x13,5mm	комплект (25 шт.)
005	0020098485	Задняя крышка, камера сгорания	12KOO19, 12KTO19
005	0020049305	Задняя крышка, камера сгорания	25KOO19, 25KTO19, 25KOV19, 25KTV19
005	0020101508	Задняя крышка, камера сгорания	30KTV19
006	2000801882	Изоляция, камера сгорания	25KOO19, 25KTO19, 25KOV19, 25KTV19
		Пантер	от 03/2012 заменен частей 0020149449
006	0020149449	Изоляция, камера сгорания	25KOO19, 25KTO19, 25KOV19, 25KTV19
006	0020101511	Изоляция, камера сгорания	30KTV19
007	0020033580	Изоляция, камера сгорания, 204x218mm	12KOO19, 12KTO19
008	0020033578	Изоляция, камера сгорания, 185x218mm	12KOO19, 12KTO19
009	0020033524	Изоляция, камера сгорания, 184x168mm	12KOO19, 12KTO19
010	0020033780	Передняя крышка, камера сгорания	12KOO19, 12KTO19
010	0020049286	Передняя крышка, камера сгорания	25KOO19, 25KTO19, 25KOV19, 25KTV19
010	0020101509	Передняя крышка, камера сгорания	30KTV19

07а Облицовка
12K0019



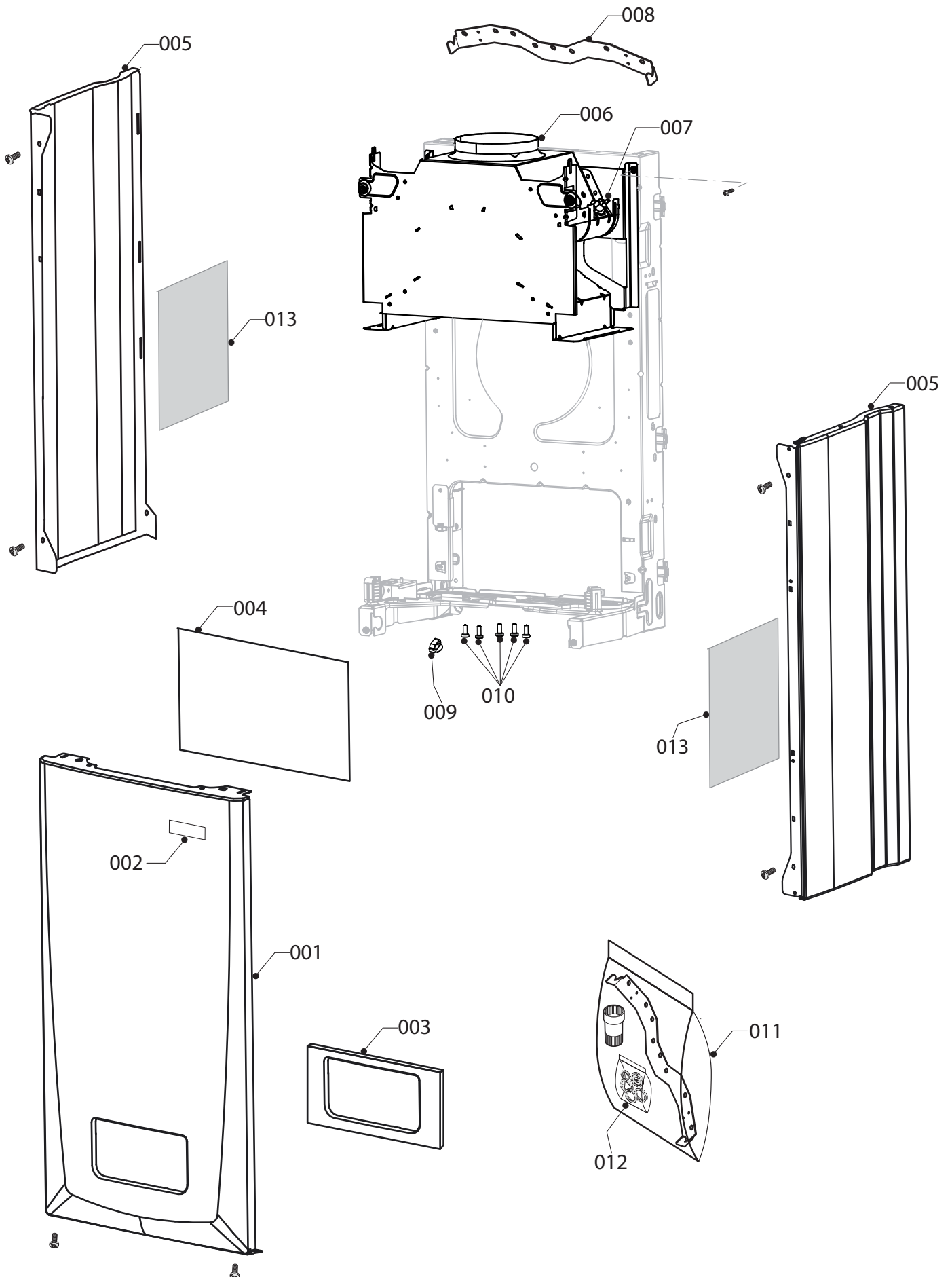
02 - 0 - 07 - 04

07а Облицовка
12КТО19



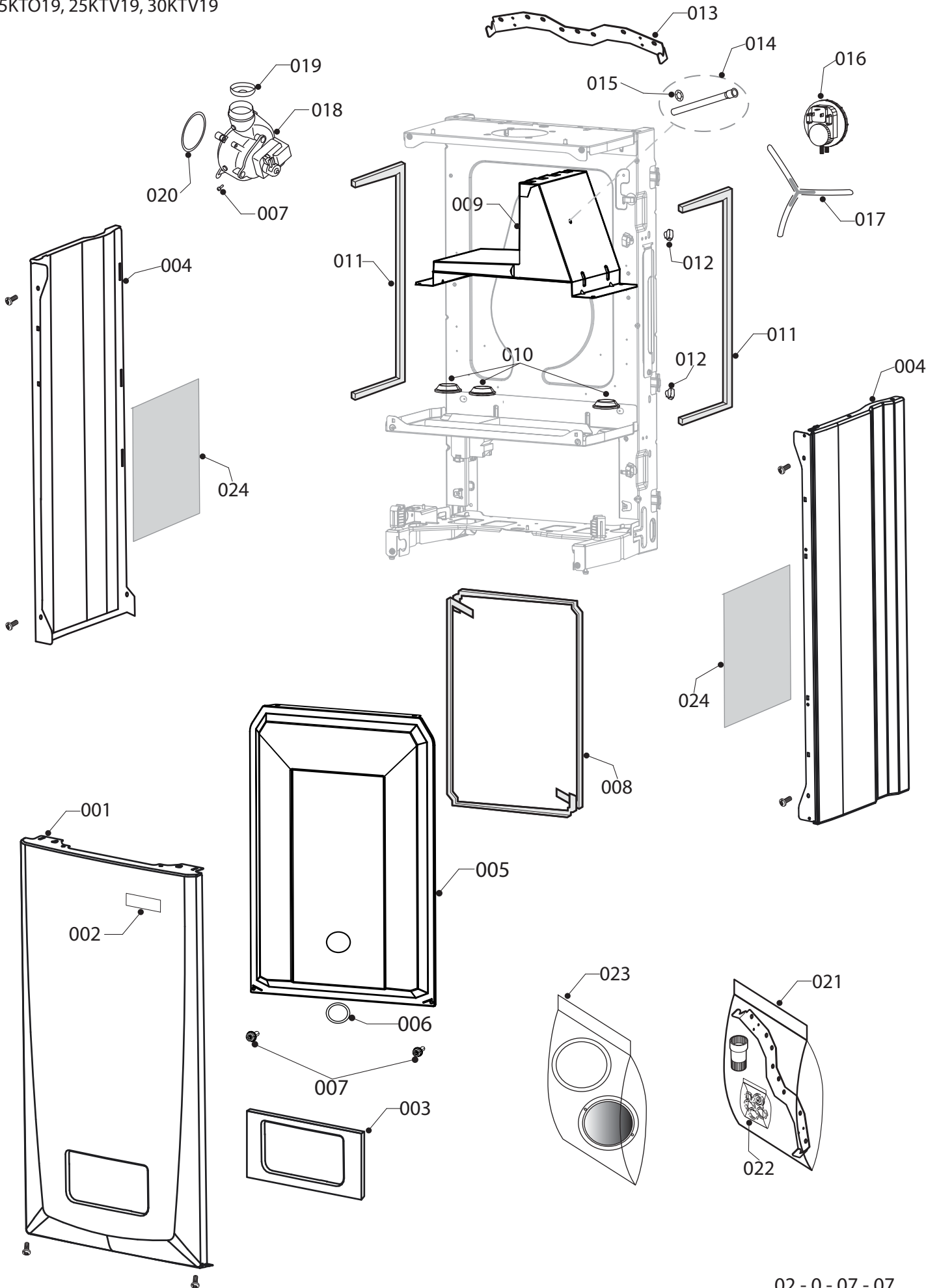
02 - 0 - 07 - 05

07а Облицовка
25KOO19, 25KOV19



02 - 0 - 07 - 06

07а Облицовка
25KTO19, 25KTV19, 30KTV19



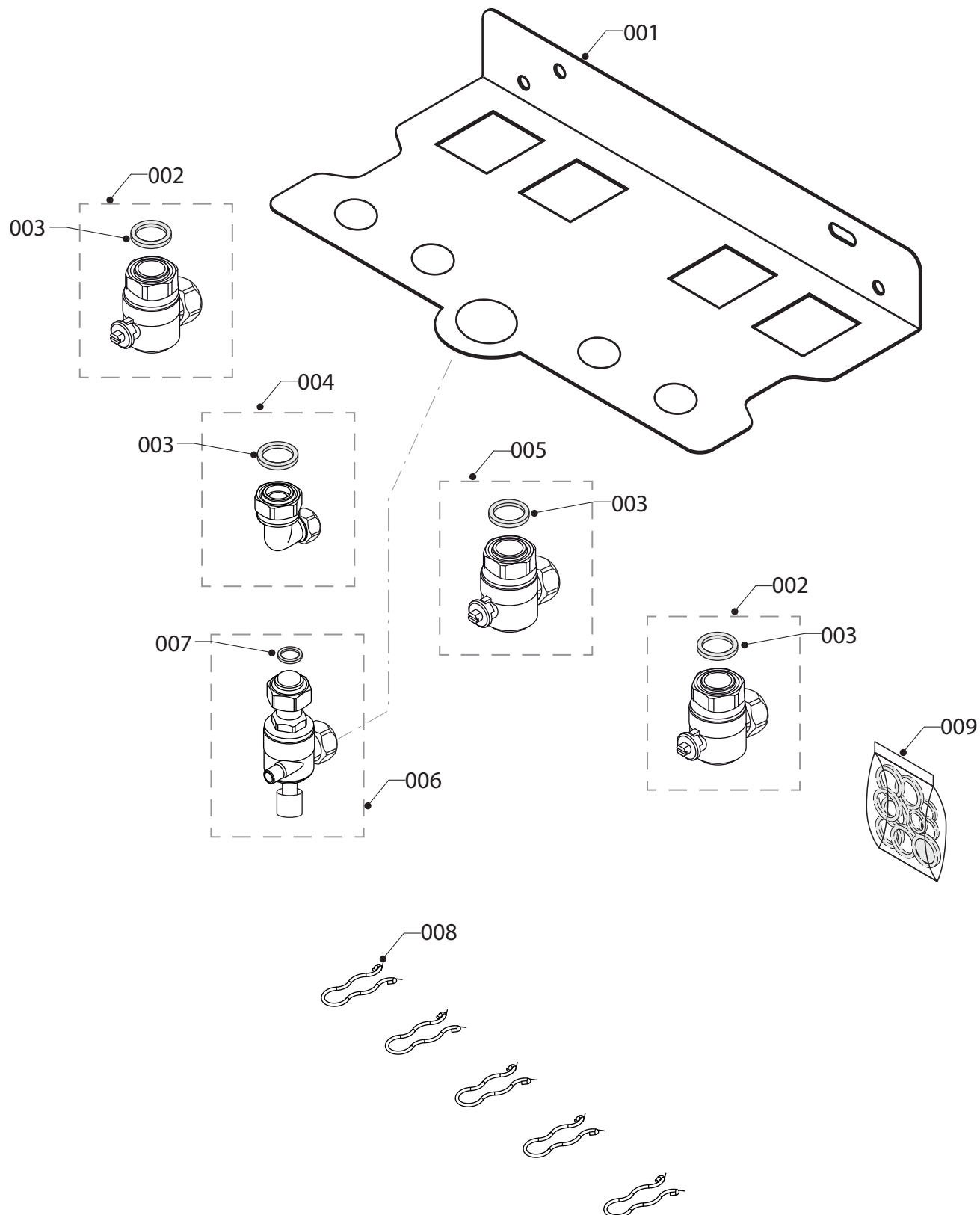
02-0-07-07

07а Облицовка

25KTO19, 25KTV19, 30KTV19

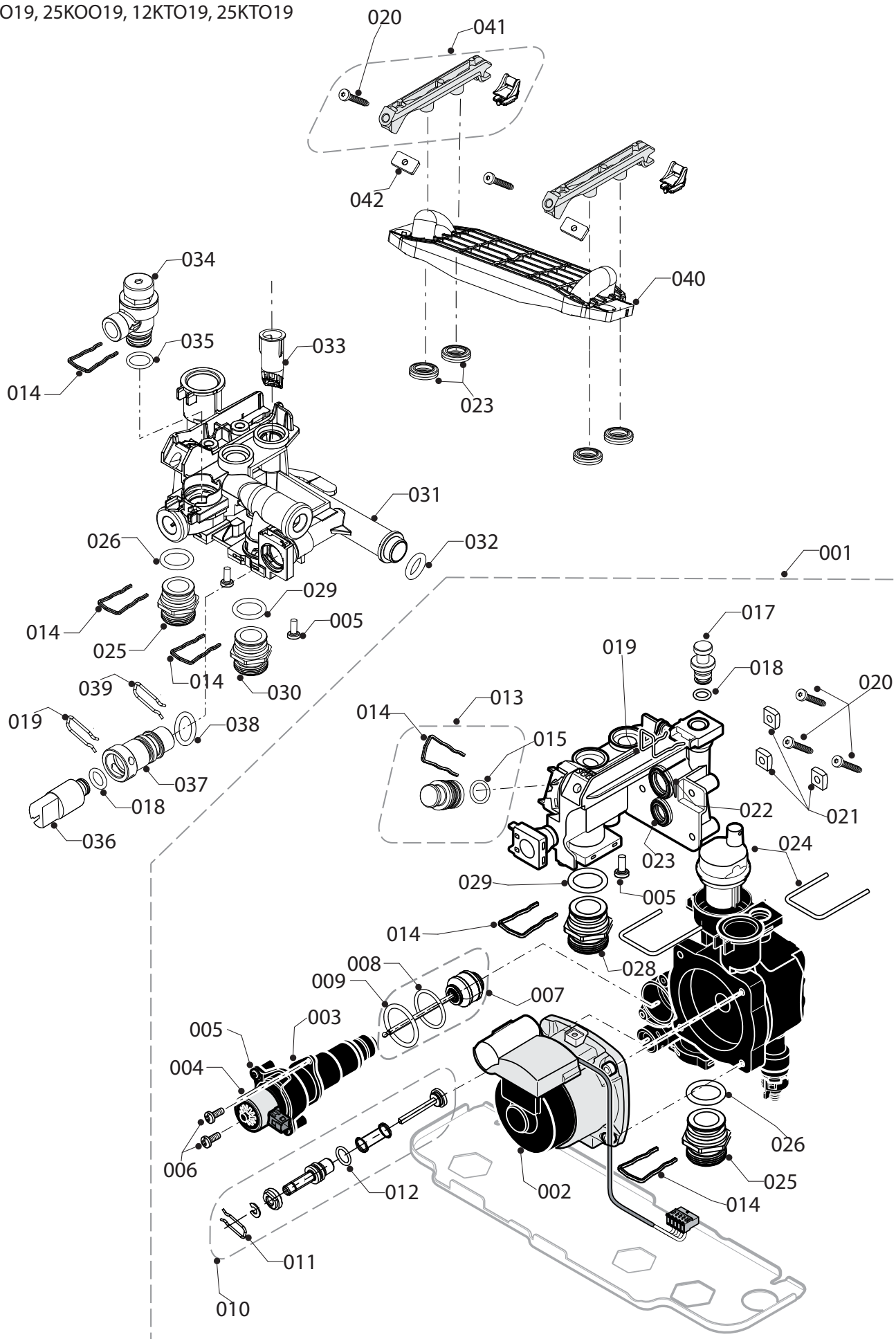
№	№ для заказа	Название	Модель, Примечание
		02-0-07-07	
001	0020094081	Панель облицовки (перед.)	25KTO19, 25KTV19
001	0020098257	Панель облицовки (перед.)	30KTV19
002	0020035103	Этикетка PROTHERM 70	
003	0020101506	Прокладка	
004	0020094640	Панель облицовки (бок.)	25KTO19, 25KTV19
004	0020098464	Панель облицовки (бок.)	30KTV19
005	0020098260	Крышка турбокамеры	25KTO19
005	0020049282	Крышка турбокамеры	25KTV19
005	2000801851	Крышка турбокамеры	30KTV19
006	0020038523	Смотровой глазок	
007	2000801946	Винт 4,2x13,5mm	комплект (25 шт.)
008	0020049283	Уплотнитель панели облиц.	10x855x10mm; 25KTO19, 25KTV19
008	0020038513	Прокладка	30KTV19
009	0020049287	Сборник продуктов сгорания	25KTO19, 25KTV19
009	2000802469	Сборник продуктов сгорания	30KTV19
010	A000024262	Прокладка	
011	0020097997	Уплотнитель	25KTO19, 25KTV19
011	A000024263	Уплотнитель	30KTV19
012	0020034693	Зажим кабельный	
013	0020036182	Крепежная планка	
014	0020049290	Трубка	
015	0020049291	Диск зажимной	
016	2000801921	Маностат воздуха	25KTO19, 25KTV19
016	2000801862	Маностат воздуха	30KTV19
017	0020117063	Шланг силиконовый к маностату	
018	2000801920	Вентилятор	25KTO19, 25KTV19
018	2000801860	Вентилятор	30KTV19
019	0020049297	Дроссельная шайба Ø41	25KTO19, 25KTV19
019	2000802174	Дроссельная шайба Ø46	30KTV19
020	A000024264	Прокладка, вентилятор	
021	0020098261	Установочный комплект	25KTO19
021	0020097996	Установочный комплект	25KTV19
021	0020101524	Установочный комплект	30KTV19
022	0020098502	Шайбы и ограничитель протока 8 л/мин	1х газ. прокладка + 4х прокладка 24x1,5mm 25KTO19, 25KTV19
022	0020111663	Шайбы и ограничитель протока 10 л/мин	1х газ. прокладка + 4х прокладка 24x1,5mm 30KTV19
023	0020077061	Плата (дымоход)	30KTV19
024	0020034106	Рефлексная фольга	

07b Присоединительный набор
12K0019, 25K0019, 12KTO19, 25KTO19, 25KOV19, 25KTV19, 30KTV19



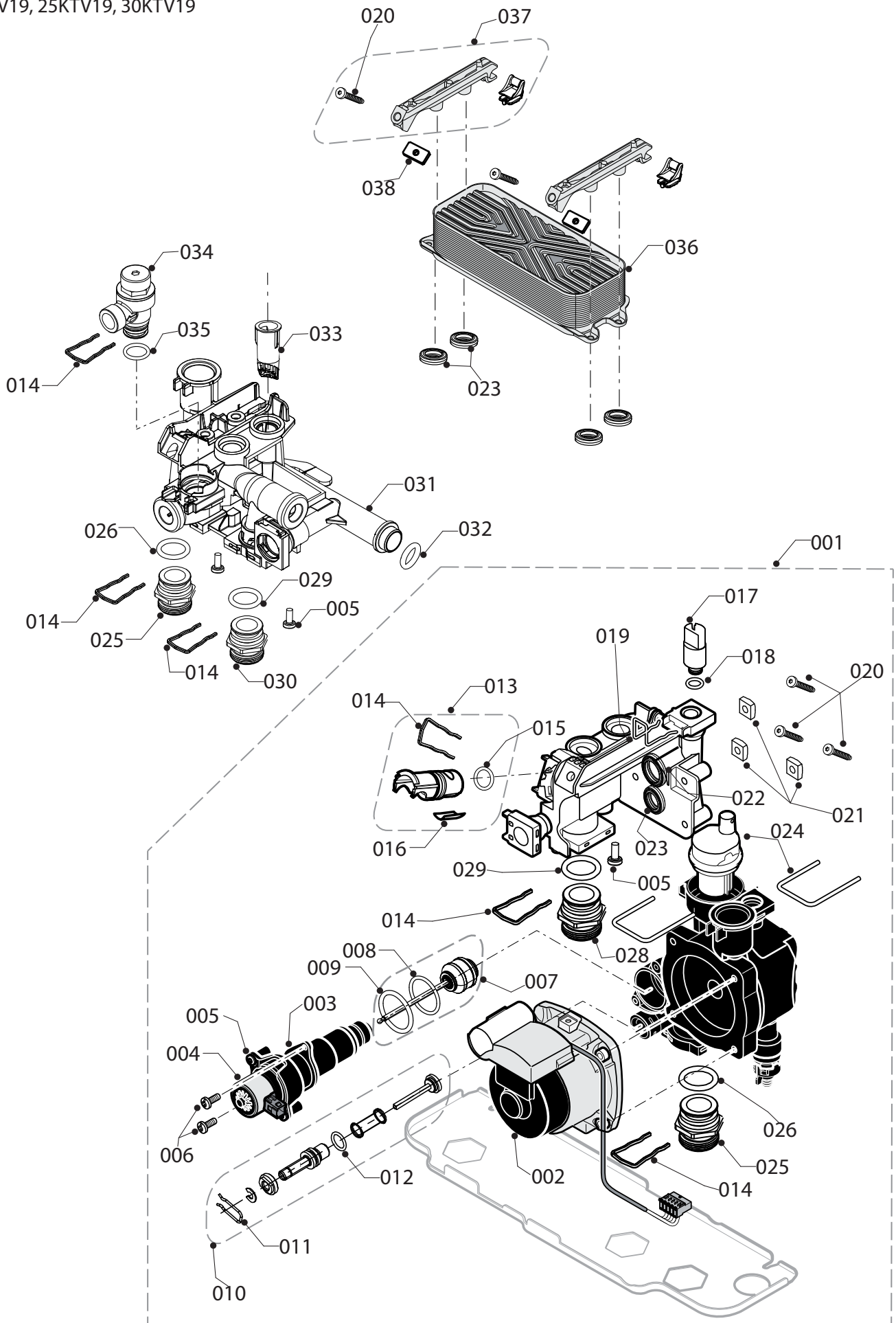
02 - 0 - 07 - 03

08а Гидравлические части
12КОО19, 25КОО19, 12КТ019, 25КТ019



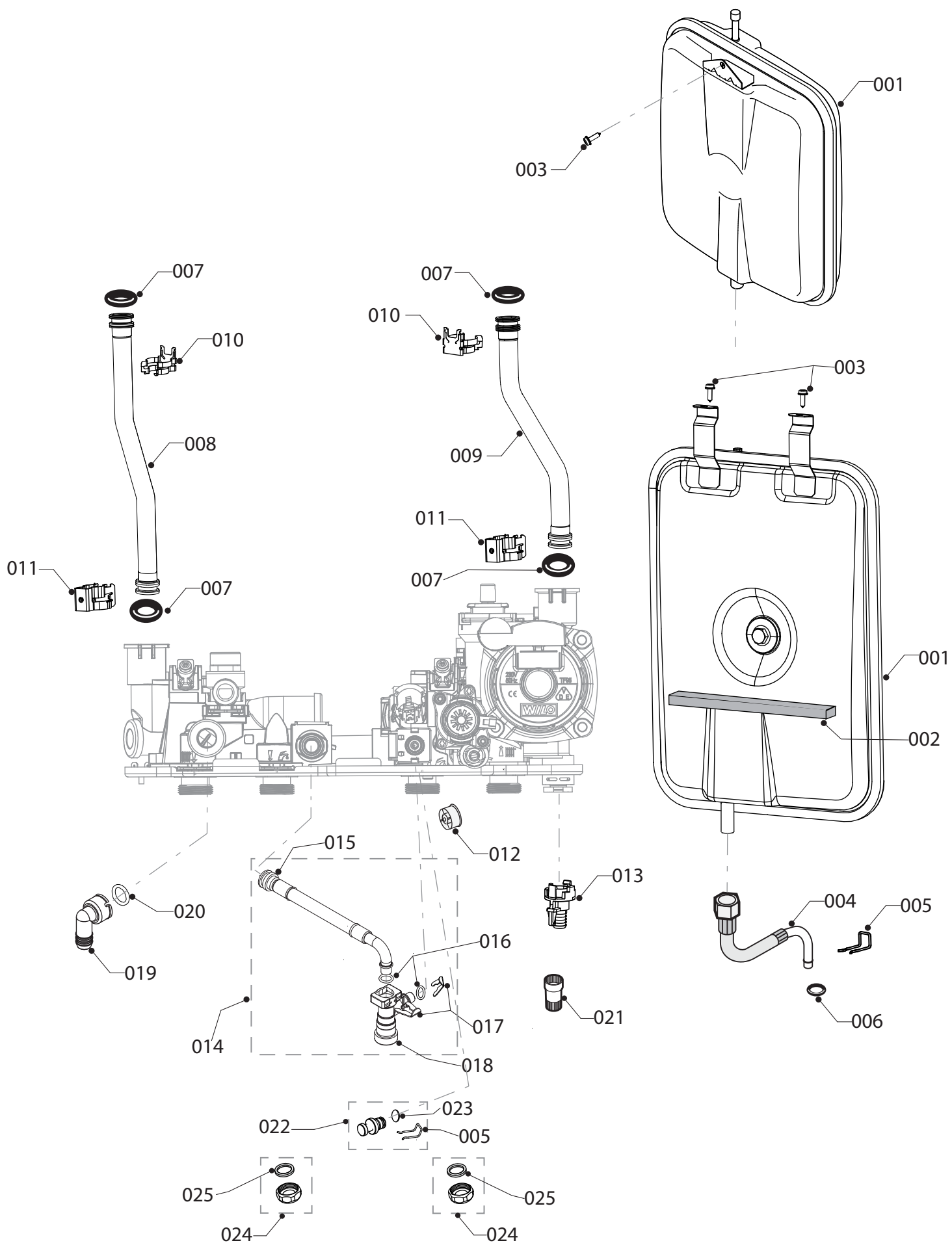
02-0-08-03

08a Гидравлические части
25KOV19, 25KTV19, 30KTV19



02-0-08-01

08b Гидравлические части
 12KOO19, 25KOO19, 12KTO19, 25KTO19, 25KOV19, 25KTV19, 30KTV19



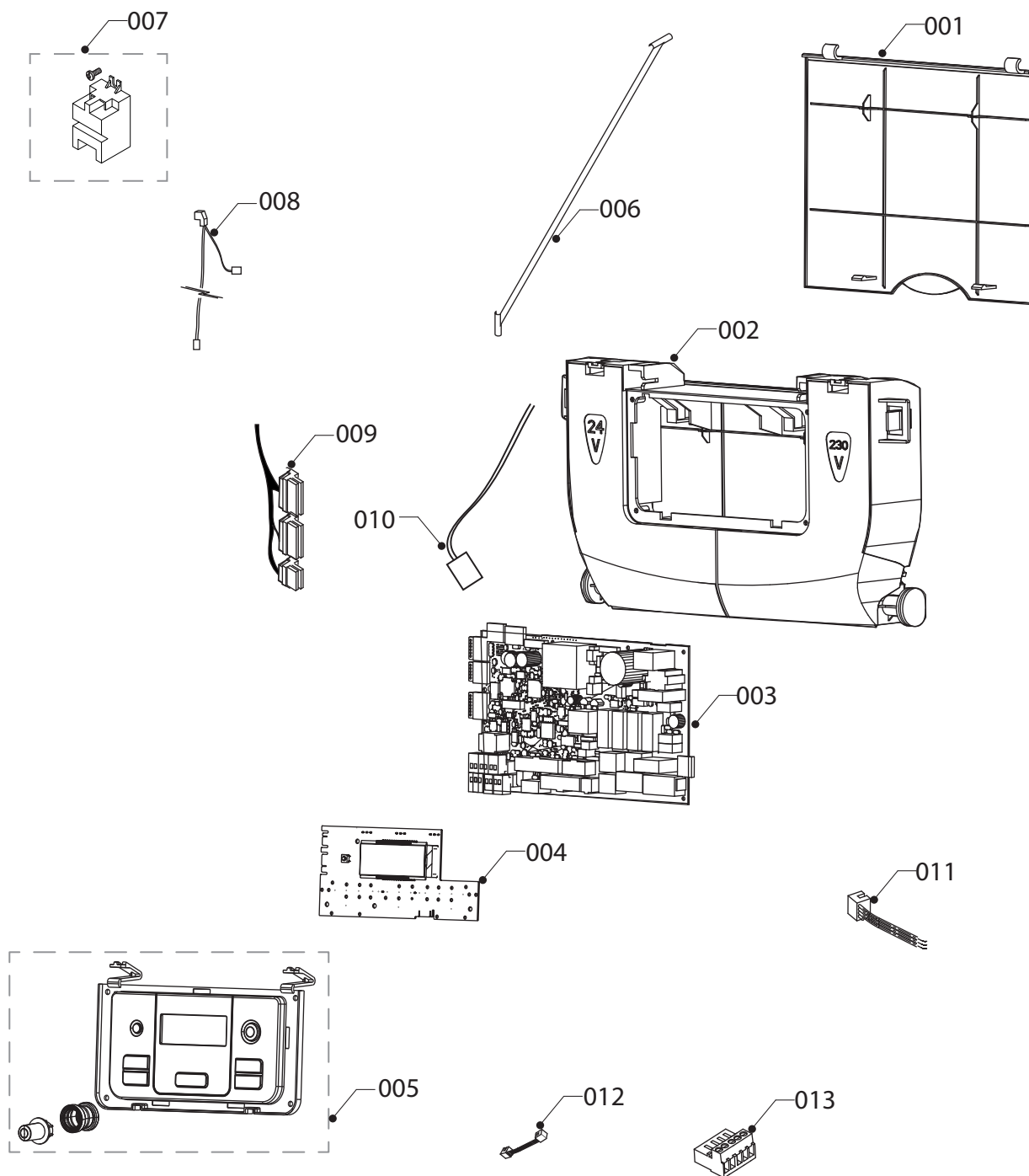
02 - 0 - 08 - 04

08b Гидравлические части

12KOO19, 25KOO19, 12KTO19, 25KTO19, 25KOV19, 25KTV19, 30KTV19

№	№ для заказа	Название	Модель, Примечание
		02-0-08-04	
001	0020098253	Расширительный бак 7 л.	12KOO19, 25KOO19, 12KTO19, 25KTO19, 25KOV19, 25KTV19
001	0020101521	Расширительный бак 8 л.	30KTV19
002	0020098254	Уплотнитель	12KOO19, 25KOO19, 12KTO19, 25KTO1, 25KOV19, 25KTV19
003	2000801946	Винт 4,2x13,5mm	комплект (25 шт.)
004	0020097955	Шланг бронированный	
005	0020097197	Зажим	
006	0020097956	Прокладка 2,4x9,6mm	комплект (10 шт.)
007	0020027665	Прокладка 24x15x2mm	комплект (10 шт.), 12KOO19, 12KTO19
007	0020020741	Прокладка 25x19x3,15mm	25KOO19, 25KTO19, 25KOV19, 25KTV19, 30KTV19
008	0020098490	Трубка котла (подача)	12KOO19, 12KTO19
008	0020097987	Трубка котла (подача)	25KOO19, 25KTO19, 25KOV19, 25KTV19
008	0020101520	Трубка	30KTV19
009	0020098489	Трубка котла (обратка)	12KOO19, 12KTO19
009	0020097986	Трубка котла (обратка)	25KOO19, 25KTO19, 25KOV19, 25KTV19
009	0020101519	Трубка	30KTV19
010	0020101525	Датчик NTC+крепеж	25KOO19, 25KTO19, 25KOV19, 25KTV19, 30KTV19 с 11/2013 замена на номер 0020039184
010	0020039184	Датчик NTC	
011	0020040035	Зажим	комплект (10 шт.)
012	0020097954	Обратный клапан OF15	25KOV19, 25KTV19, 30KTV19
013	0020097336	Сливной вентиль	
014	0020097324	Наполняющее устройство	25KOV19, 25KTV19, 30KTV19
015	0020101510	Шланг бронированный	25KOV19, 25KTV19, 30KTV19
016	0020097203	Прокладка 2,4x9,6mm	комплект (10 шт.), 25KOV19, 25KTV19, 30KTV19
017	2000801951	Зажим D10	комплект (10 шт.), 25KOV19, 25KTV19, 30KTV19
018	0020034962	Клапан	25KOV19, 25KTV19, 30KTV19
019	0020097985	Гидравлическая трубка	
020	0020027470	Прокладка 2,7x15,1mm	комплект (10 шт.)
021	2000801905	Насадка на клапан	25KOV19, 25KTV19, 30KTV19
022	0020098017	Заглушка D10	12KOO19, 25KOO19, 12KTO19, 25KTO19
023	2000801950	Прокладка 8,5x2,5mm	комплект (20 шт.), 12KOO19, 25KOO19, 12KTO19, 25KTO19
024	0020098016	Заглушка	12KOO19, 25KOO19, 12KTO19, 25KTO19
025	0020018606	Прокладка 24x1,5mm	комплект (10 шт.), 12KOO19, 25KOO19, 12KTO19,

12 Блок управления
12KOO19, 25KOO19, 12KTO19, 25KTO19, 25KOV19, 25KTV19, 30KTV19



02 - 0 - 12 - 01.01

