

Пантер

Навесные газовые турбо котлы

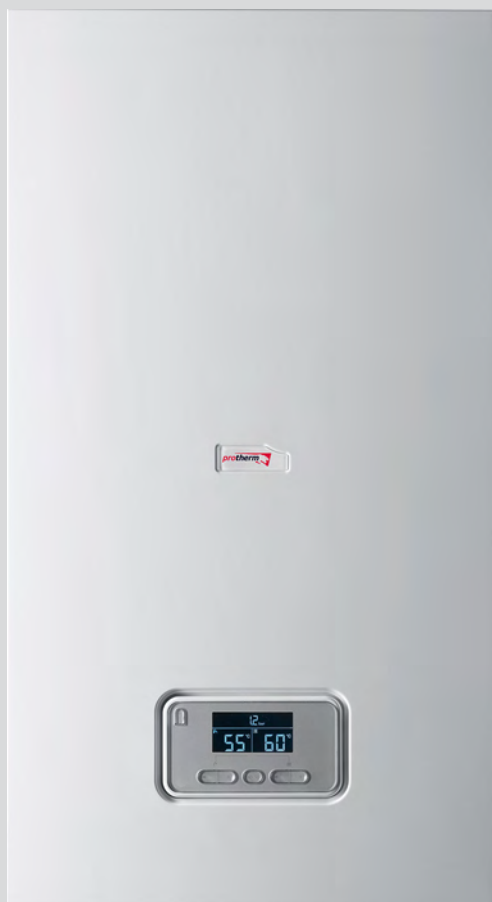
12KTO

25KTO

25KTV

30KTV

35KTV

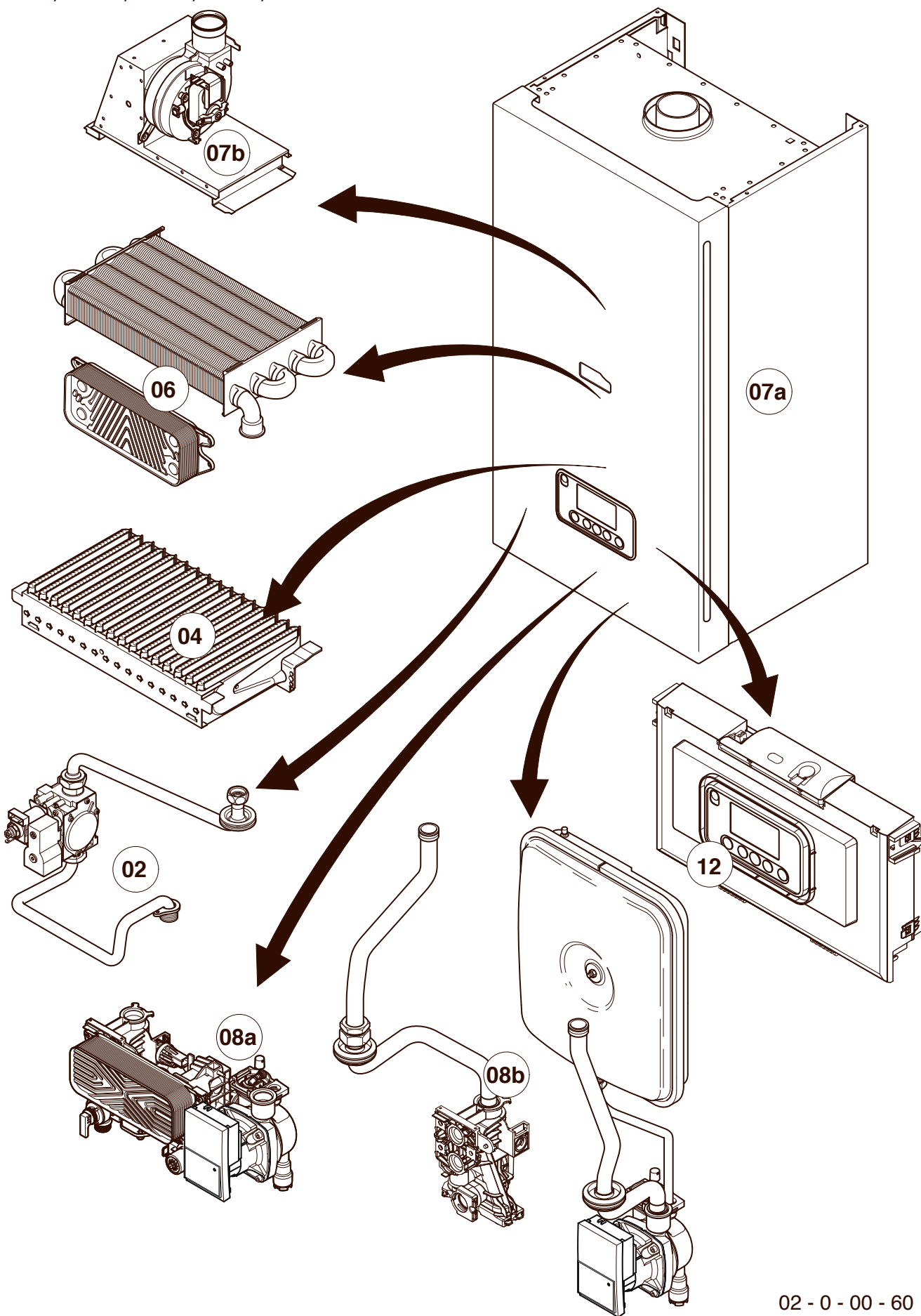


Контент

12KTO, 25KTO, 25KTV, 30KTV, 35KTV

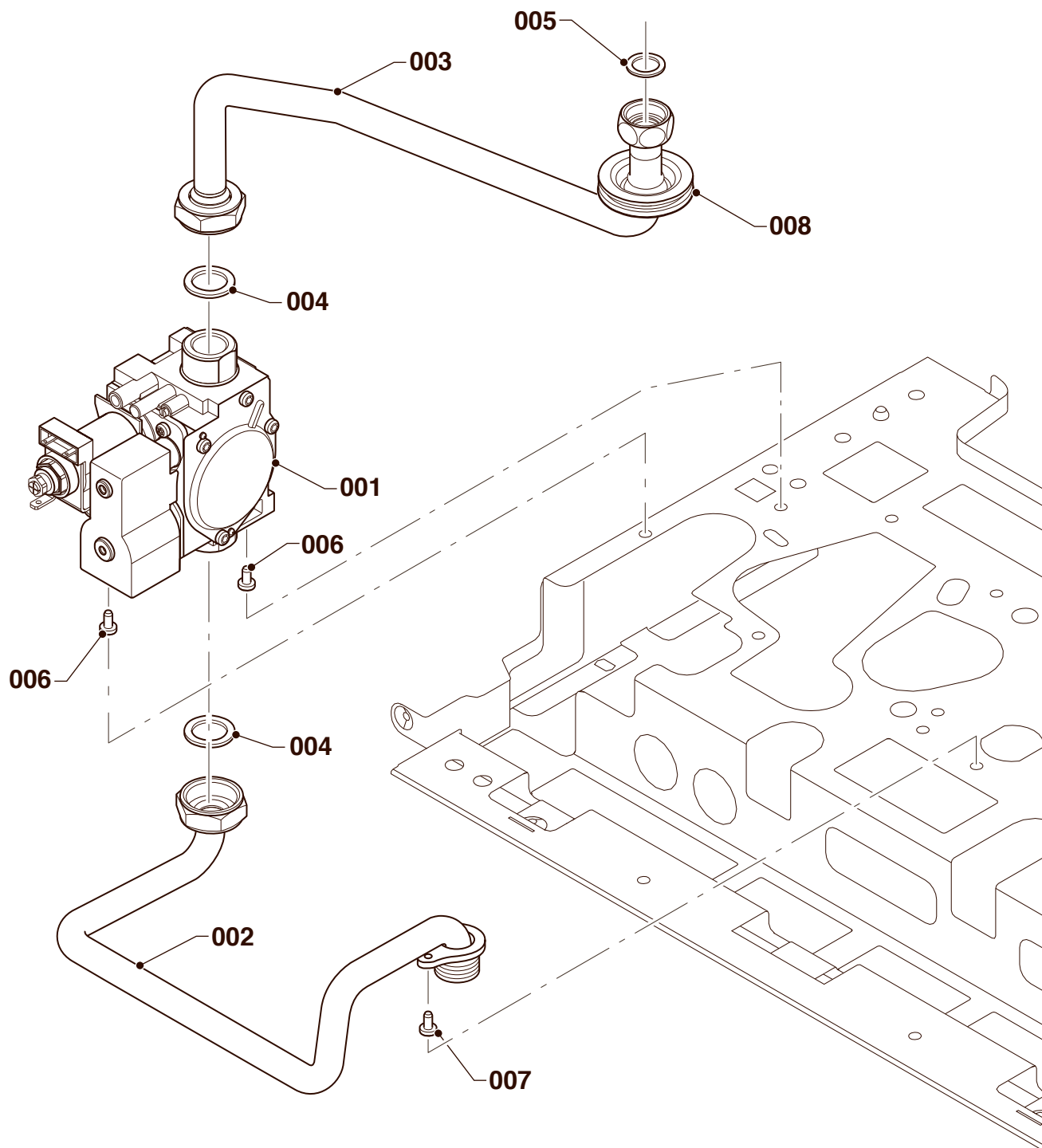
00 Представление		3
02 Газовый тракт		4
04 Горелка		6
06 Теплообменник		8
07а Облицовка		10
07b Камера сгорания		12
08а Гидравлические части	12KTO, 25KTO	14
08а Гидравлические части	25KTV, 30KTV, 35KTV	16
08b Гидравлические части		18
12 Панель управления		20
Примечание		22

00 Представление
12KTO, 25KTO, 25KTV, 30KTV, 35KTV



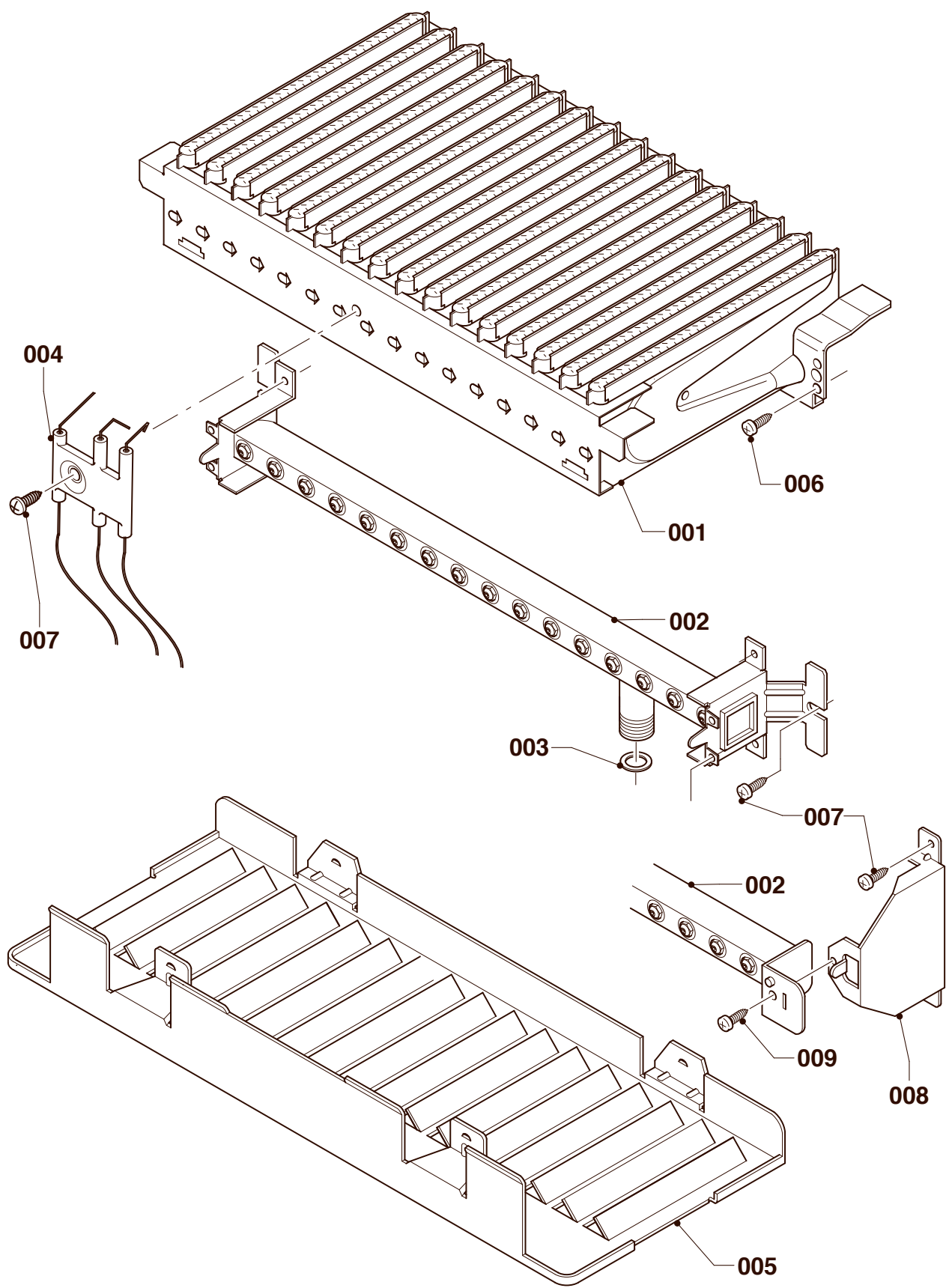
02 - 0 - 00 - 60

02 Газовый тракт
12KTO, 25KTO, 25KTV, 30KTV, 35KTV



02 - 0 - 02 - 06

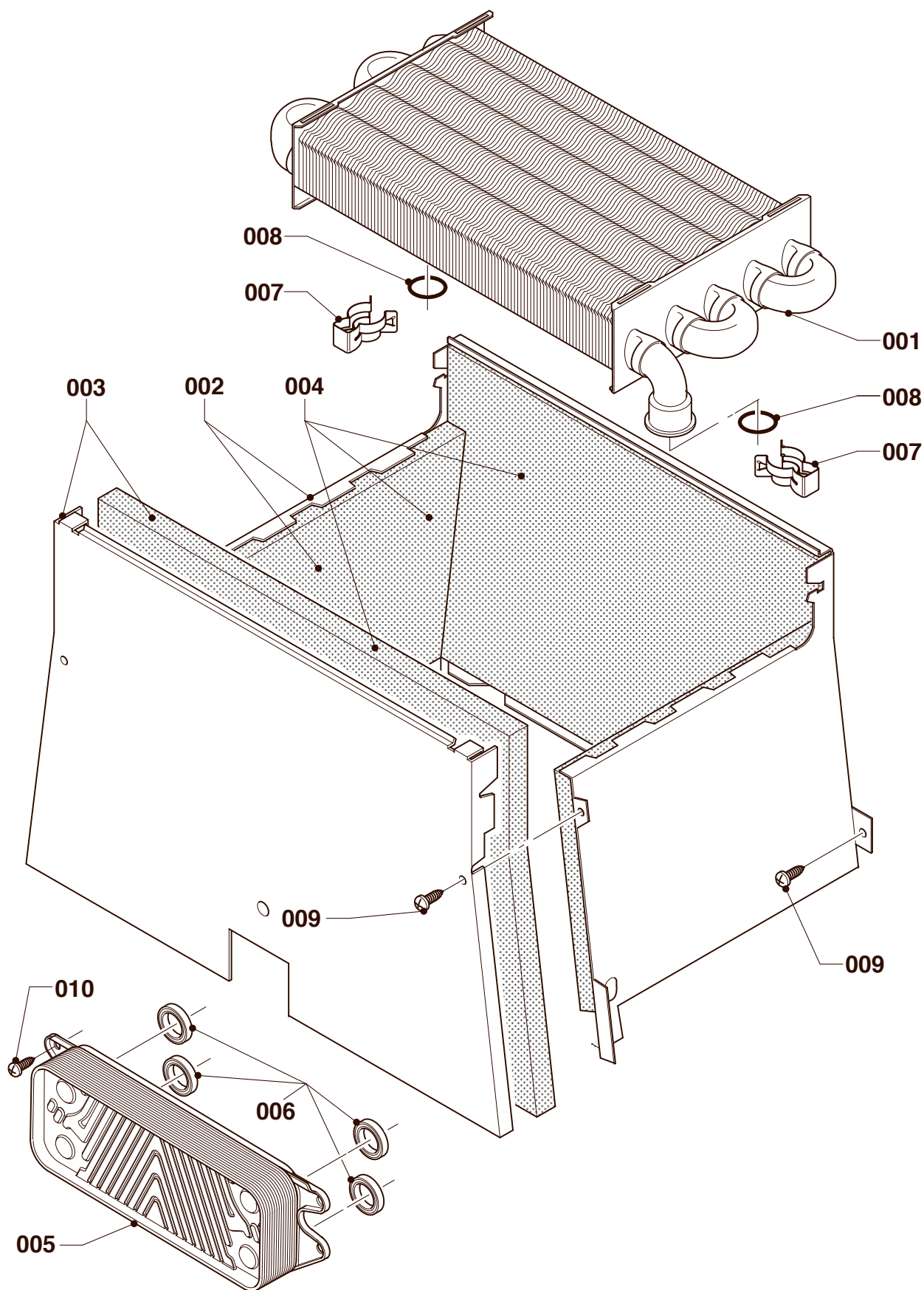
04 Горелка
12KTO, 25KTO, 25KTV, 30KTV, 35KTV



02 - 0 - 04 - 08

		02-0-04-08	
001	0020048246	Горелка 30 кВт	30КТV с деталью 006
001	0020200580	Горелка 12 кВт	12КТО с деталью 006
001	0020200594	Горелка 25 кВт	25КТО, 25КТV, с деталью 006
001	0020200679	Горелка 35 кВт	35КТV с деталью 006
002	0020200602	Рампа горелки 30 кВт	30КТV с деталями 003, 007
002	0020200603	Рампа горелки 25 кВт	25КТО, 25КТV с деталями 003, 007
002	0020200605	Рампа горелки 12 кВт	12КТО с деталями 003, 007
002	0020200607	Рампа горелки 35 кВт	35КТV с деталями 003, 007
003	0020014406	Прокладка	
004	0020200638	Электроды	12КТО, 25КТО, 25КТV, 30КТV с деталью 007
004	0020200676	Электроды	35КТV с деталью 007
005	-	-	
006	0020216992	Винт	
007	0020175576	Винт	
008	0020200589	Держатель	35КТV
009	0020216993	Винт	

06 Теплообменник
12KTO, 25KTO, 25KTV, 30KTV, 35KTV



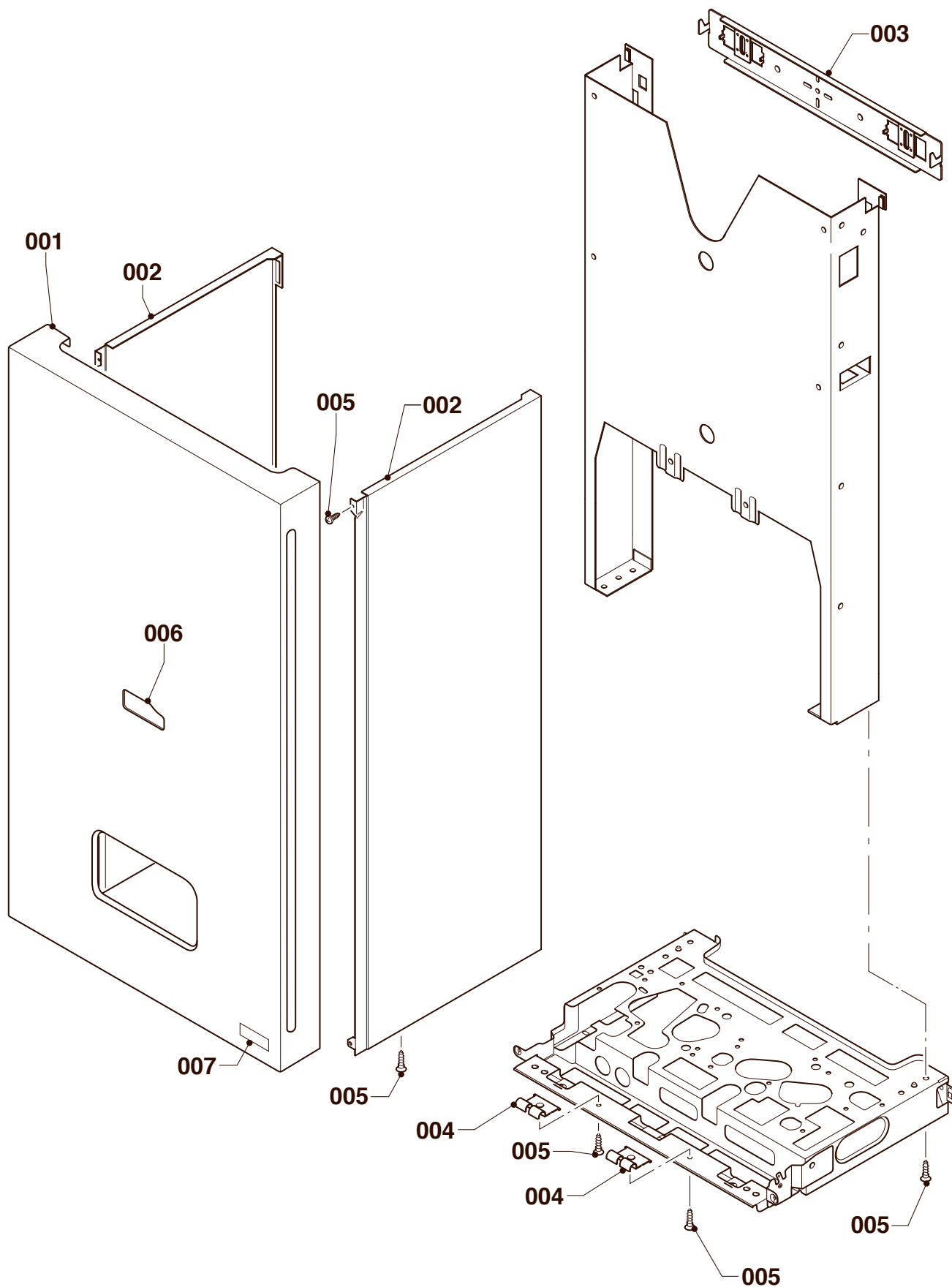
02 - 0 - 06 - 06

06 Теплообменник

12КТО, 25КТО, 25КТВ, 30КТВ, 35КТВ

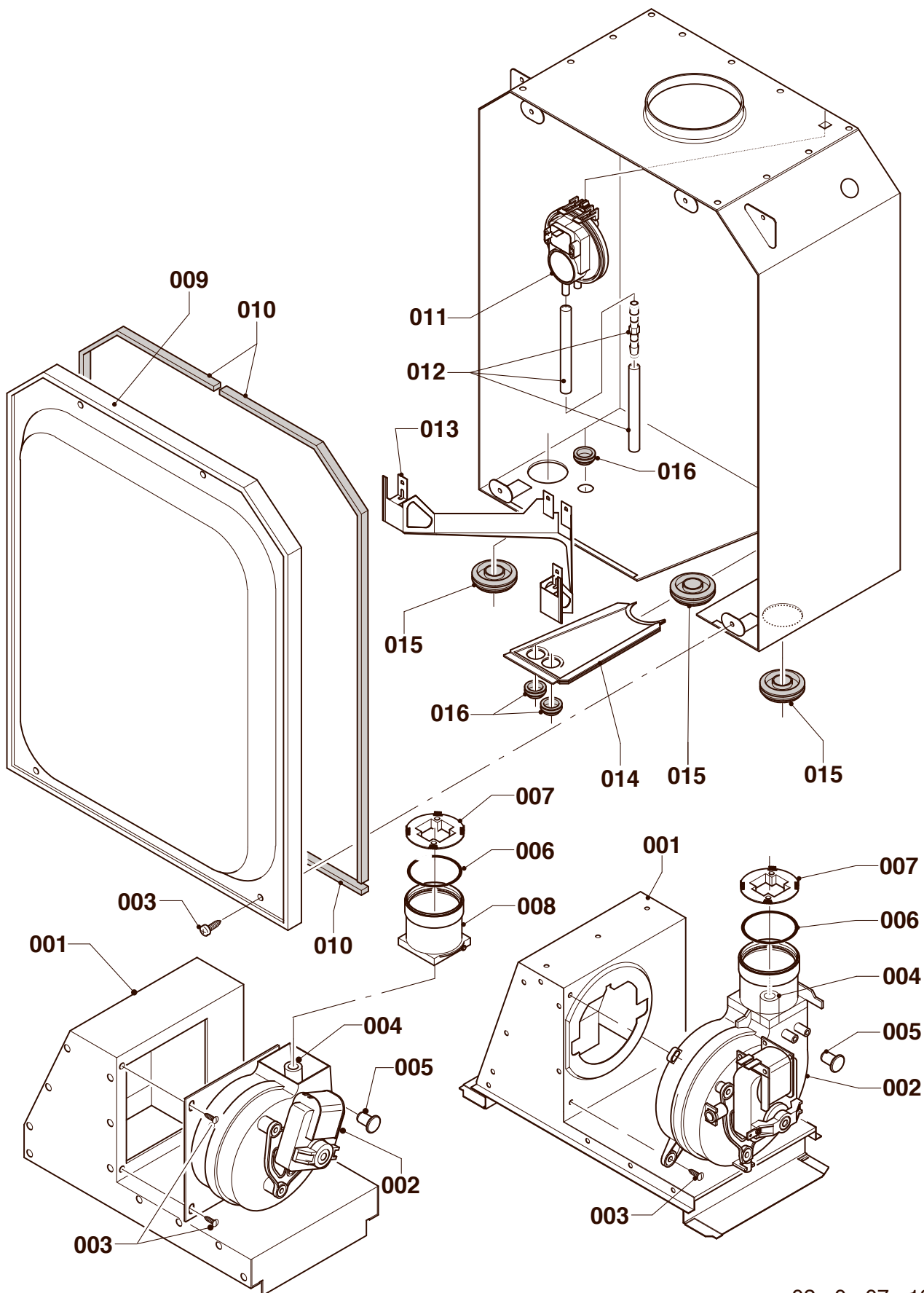
№	№ для заказа	Название	Модель, Примечание
		02-0-06-06	
001	0020142420	Первичный теплообменник	25КТО, 25КТВ с деталями 007, 008
001	0020142414	Первичный теплообменник	12КТО с деталями 007, 008
001	0020200595	Первичный теплообменник	30КТВ с деталями 007, 008
001	2000802471	Первичный теплообменник	35КТВ с деталями 007, 008
002	0020125285	Камера сгорания	12КТО с деталью 009
002	0020200570	Камера сгорания	30КТВ с деталью 009
002	0020200581	Камера сгорания	25КТО, 25КТВ с деталью 009
002	0020200674	Камера сгорания	35КТВ с деталью 009
003	0020098005	Панель камеры сгорания (передняя)	12КТО с деталью 009
003	0020200673	Панель камеры сгорания (передняя)	25КТО, 25КТВ с деталью 009
003	0020216994	Панель камеры сгорания (передняя)	35КТВ с деталью 009
003	0020216995	Панель камеры сгорания (передняя)	30КТВ с деталью 009
004	0020149448	Изоляция (комплект)	12КТО
004	0020200571	Изоляция (комплект)	30КТВ
004	0020200578	Изоляция (комплект)	25КТО, 25КТВ
004	0020200672	Изоляция (комплект)	35КТВ
005	0020186152	Вторичный теплообменник	25КТВ с деталями 006, 010
005	0020186153	Вторичный теплообменник	30КТВ, 35КТВ с деталями 006, 010
006	0020014166	Прокладка (x10)	
007	0020018462	Зажим	
008	0020047026	Прокладка	
009	0020175576	Винт	
010	A000024274	Винт (25 шт.)	

07а Облицовка
12КТ0, 25КТ0, 25КТV, 30КТV, 35КТV



02 - 0 - 07 - 17

07b Камера сгорания
12КТO, 25КТO, 25КТV, 30КТV, 35КТV



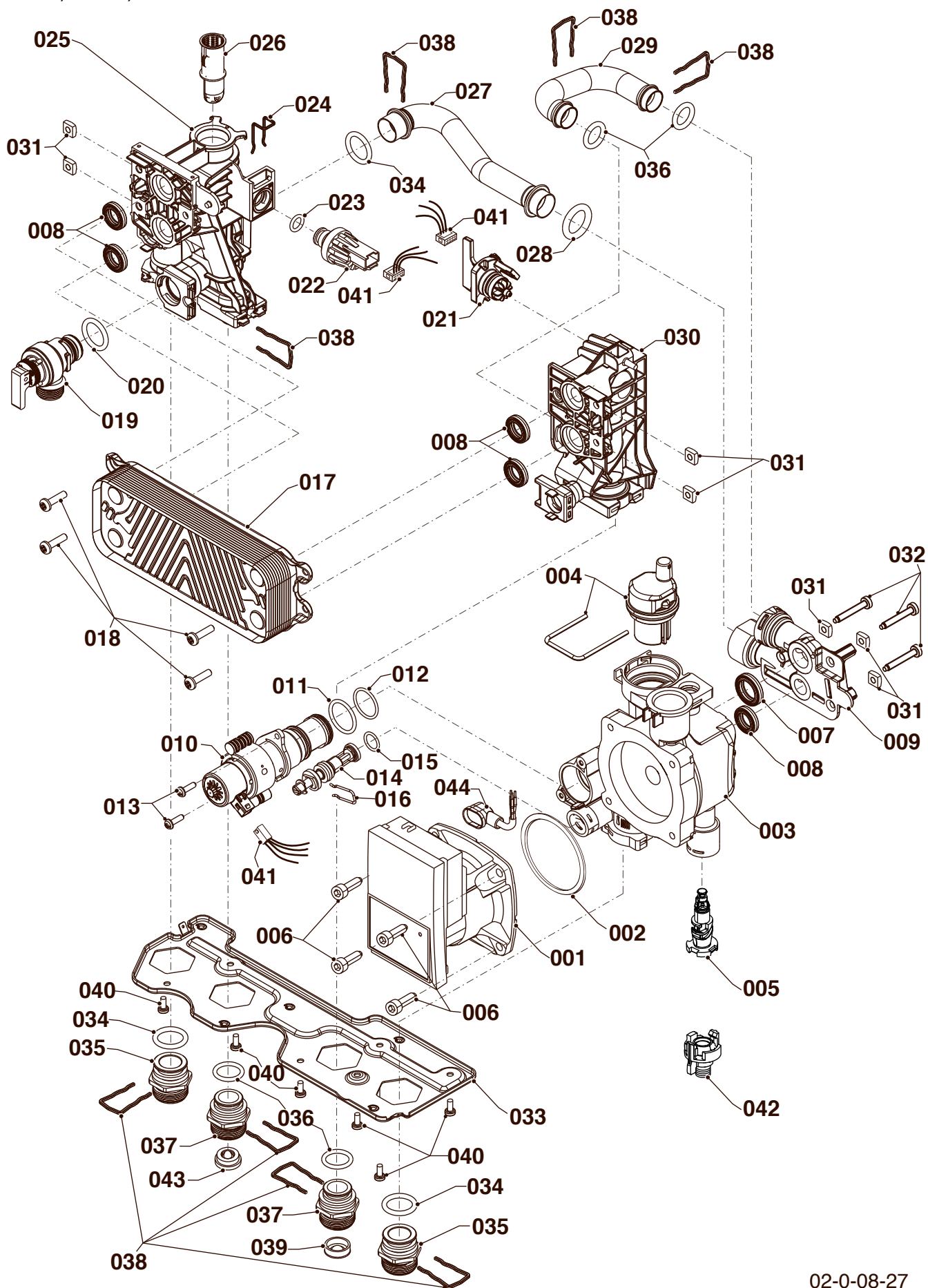
02 - 0 - 07 - 18

07b Камера сгорания

12КТО, 25КТО, 25КТV, 30КТV, 35КТV

№	№ для заказа	Название	Модель, Примечание
		02-0-07-18	
001	0020200661	Сборник продуктов сгор. 12 кВт	12КТО с деталью 003
001	0020200662	Сборник продуктов сгор. 25 кВт	25КТО, 25КТV с деталью 003
001	0020200663	Сборник продуктов сгор. 30 кВт	30КТV с деталью 003
001	0020200665	Сборник продуктов сгор. 35 кВт	35КТV с деталью 003
002	0020213171	Вентилятор	12КТО,25КТО, 25КТV, 30КТV с деталями 003, 005, 006, 007
002	0020200682	Вентилятор	35КТV с деталями 003, 005, 006, 007
003	0020175576	Винт	
004	0020200587	Трубка Пито, 30 кВт	30КТV
004	0020210135	Трубка Пито, 35 кВт	35КТV
005	0020200568	Заглушка	
006	0020216990	Прокладка (DN 60)	
007	0020200585	Дроссельная шайба, 12 кВт	12КТО
007	0020200586	Дроссельная шайба, 25 кВт	25КТО, 25КТV
008	0020200675	Втулка	
009	0020200617	Крышка турбокамеры	с деталями 003,010
010	0020200569	Уплотнитель	
011	0020210136	Маностат воздуха	12КТО, 25КТО, 25КТV, 30КТV с деталью 012
011	S1008900	Маностат воздуха	35КТV с деталью 012
012	0020200567	Шланг к маностату (комплект)	
013	0020200596	Направляющая пластина	25КТО,25КТV, 30КТV
013	0020200597	Направляющая пластина	35КТV
014	0020216975	#NEDOSTUPNÝ	
015	0020014192	Втулка	
016	0020216991	Вставка	

08a Гидравлические части
25KTV, 30KTV, 35KTV



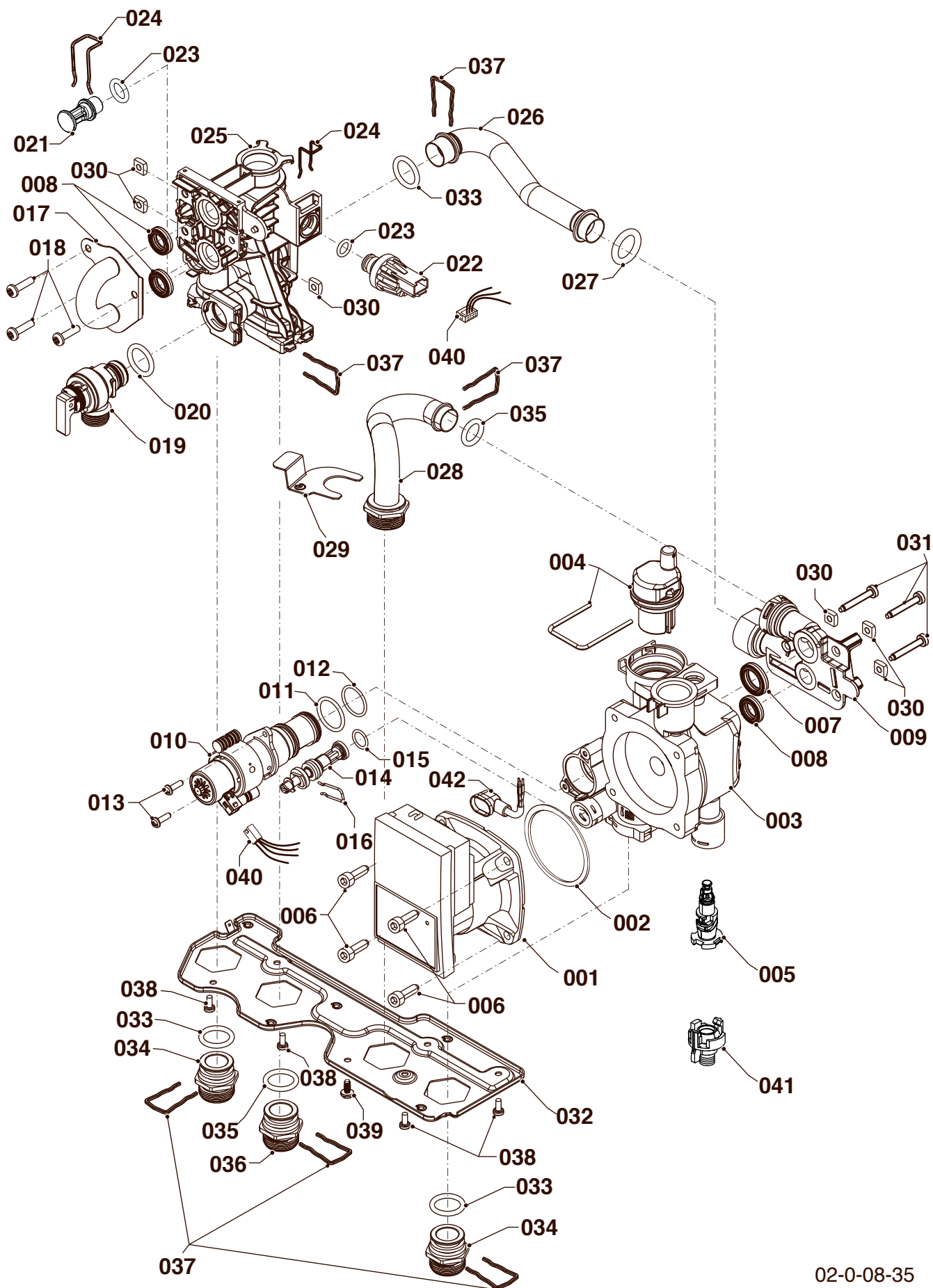
02-0-08-27

08a Гидравлические части

25KTV, 30KTV, 35KTV

№	№ для заказа	Название	Модель, Примечание
		02-0-08-27	
001	0020197548	Двигатель насоса	25KTV, поставляется с поз. 02,06
001	0020197549	Двигатель насоса	30KTV, поставляется с поз. 02,06
001	0020186162	Двигатель насоса	35KTV поставляется с поз. 02,06
002	0020193310	Прокладка насоса	поставляется с поз. 06
003	0020207137	Насосный узел, R-DIN	поставляется с поз. 02,04,05,06,07,08,11,12,13,15,16,31,32,34,38
004	0020018569	Автоматический воздухоотводчик	
005	0020207138	Сливной кран, R-DIN	
006	0020207139	Винт для насоса (x4)	
007	0020014182	Прокладка (x10)	
008	0020014166	Прокладка (x10)	
009	0020197547	Гидроузел	поставляется с поз. 07,08,28,31,32,36,38
010	0020097214	3-х ходовой клапан	поставляется с поз. 11,12,13
011	0020097224	Прокладка (x10)	
012	0020097226	Прокладка (x10)	
013	0020097227	Винт (x10)	
014	0020014169	Бай-пасс	поставляется с поз. 15, 16
015	0020014195	Прокладка (x10)	
016	0020047019	Зажим (x10)	
017	0020186152	Вторичный теплообменник	25KTV, поставляется с поз. 08,18
017	0020186153	Вторичный теплообменник	30KTV, поставляется с поз. 08,18
017	0020186153	Вторичный теплообменник	35KTV, поставляется с поз. 08,18
018	A000024274	Винт (25 шт.)	
019	0020047005	Предохранительный клапан, 3 bar	поставляется с поз. 20,38
020	0020125448	Прокладка (x10)	
021	0020197555	Аквасенсор	
022	0020079644	Датчик давления	поставляется с поз. 23, 24
023	0020014177	Прокладка (x10)	
024	0020097197	Зажим (x10)	
025	0020186163	Гидроблок (подача)	поставляется с поз. 08,18,20,23,24,26,31,34,36,38,40
026	0020014178	Фильтр	
027	0020186168	Трубка, бай-пасс	поставляется с поз. 28,34,38
028	0020097187	Прокладка (x10)	
029	0020186167	Трубка	поставляется с поз. 36,38
030	0020186165	Гидроблок (обратка)	поставляется с поз. 08,18,21,31,36,38,40
031	0020038639	Гайка (x3)	
032	0020097193	Винт М5х33 (x10)	
033	0020207116	Поддерживающая консоль	поставляется с поз. 40
034	0020195272	Прокладка (x10)	
035	0020186172	Ниппель, G3/4, отопление	поставляется с поз. 34, 38
036	0020166932	Прокладка (x10)	
037	0020186171	Ниппель, G3/4, бытовая вода	поставляется с поз. 36, 38
038	0020014176	Зажим (x10)	
039	0020014159	Фильтр D=20 мм	
040	0020097184	Винт (x10)	
041	0020197551	Жгут проводов	
042	0020097336	Насадка на сливной кран	
043	-	-	не для этого прибора
044	-	-	часть насоса

08а Гидравлические части
12КТ0, 25КТ0



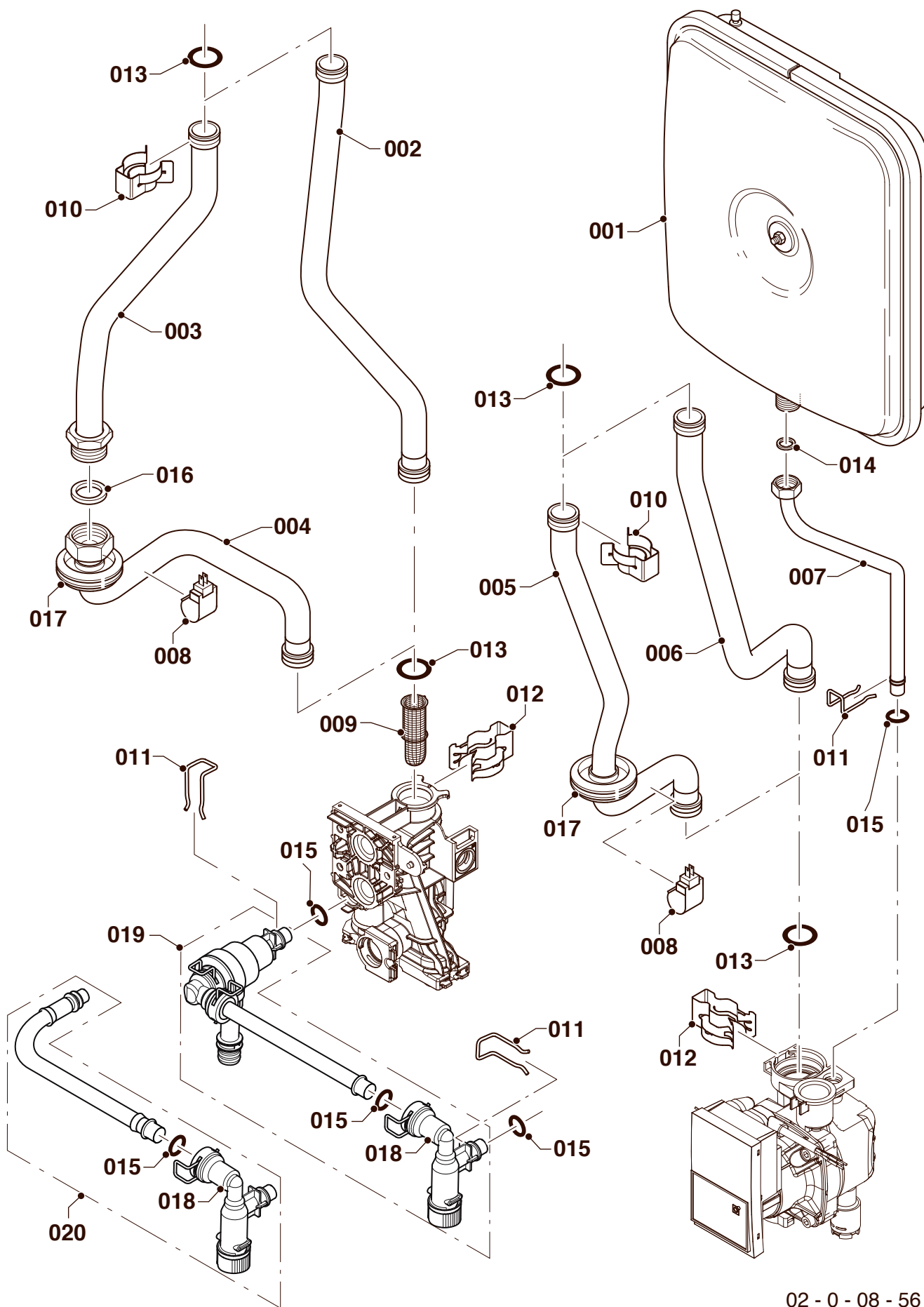
02-0-08-35

08а Гидравлические части

12КТО, 25КТО

№	№ для заказа	Название	Модель, Примечание
		02-0-08-35	
001	0020197549	Двигатель насоса	поставляется с поз. 02,06
002	0020193310	Прокладка насоса	поставляется с поз. 06
003	0020207137	Насосный узел, R-DIN	поставляется с поз. 02,04,05,06,07,08,11,12,13,15,16,30,31,33,37
004	0020018569	Автоматический воздухоотводчик	
005	0020207138	Сливной кран, R-DIN	
006	0020207139	Винт для насоса (x4)	
007	0020014182	Прокладка (x10)	
008	0020014166	Прокладка (x10)	
009	0020197547	Гидроузел	поставляется с поз. 07,08,27,35,30,31,33,37
010	0020097214	3-х ходовой клапан	поставляется с поз. 11,12,13
011	0020097224	Прокладка (x10)	
012	0020097226	Прокладка (x10)	
013	0020097227	Винт (x10)	
014	0020014169	Бай-пасс	поставляется с поз. 15,16
015	0020014195	Прокладка (x10)	
016	0020047019	Зажим (x10)	
017	0020186169	Трубка	поставляется с поз. 08,18,30
018	A000024274	Винт (x25)	
019	0020047005	Предохранительный клапан, 3 bar	поставляется с поз. 20,37
020	0020125448	Прокладка (x10)	
021	0020098017	Заглушка	поставляется с поз. 23, 24
022	0020079644	Датчик давления	поставляется с поз. 23, 24
023	0020014177	Прокладка (x10)	
024	0020097197	Зажим (x10)	
025	0020186163	Гидроблок (подача)	поставляется с поз. 08,18,20,23,24,30,33,35,37,38
026	0020186168	Трубка, бай-пасс	поставляется с поз. 27,33,37
027	0020097187	Прокладка (x10)	
028	0020186166	Трубка	поставляется с поз. 35,37,39
029	0020186175	Держатель	поставляется с поз. 39
030	0020038639	Гайка (x3)	
031	0020097193	Винт М5х33 (x10)	
032	0020207116	Поддерживающая консоль	поставляется с поз. 38,39
033	0020195272	Прокладка (x10)	
034	0020186172	Ниппель, G3/4, отопление	поставляется с поз. 33,37
035	0020166932	Прокладка (x10)	
036	0020186171	Ниппель, G3/4, бытовая вода	поставляется с поз. 35,37
037	0020014176	Зажим (x10)	
038	0020097184	Винт (x10)	
039	0020175576	Винт (x10)	
040	0020197553	Жгут проводов	
041	0020097336	Насадка на сливной кран	
042	-	-	часть насоса

08b Гидравлические части
12KTO, 25KTO, 25KTV, 30KTV, 35KTV



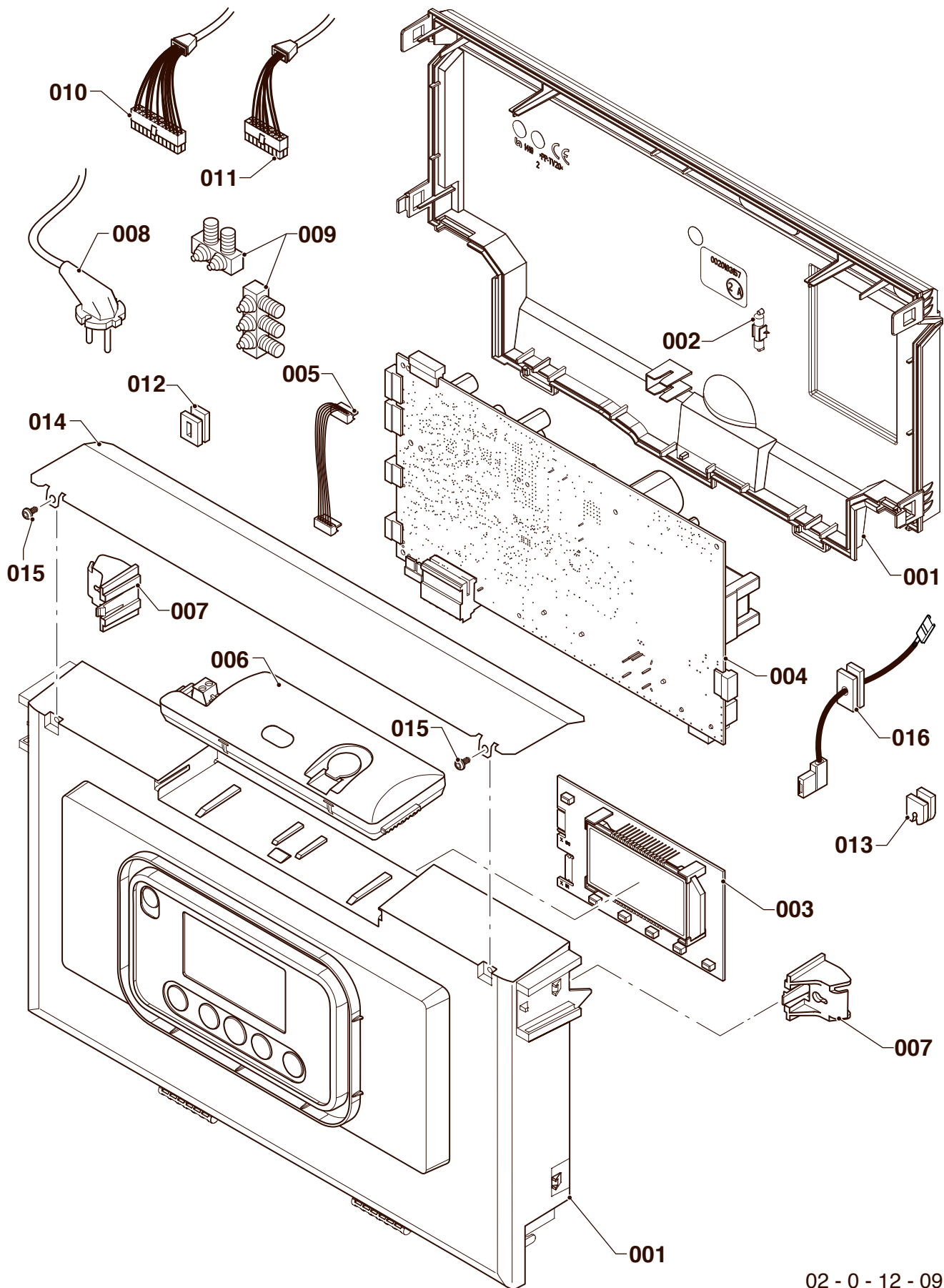
02 - 0 - 08 - 56

08b Гидравлические части

12КТО, 25КТО, 25КТV, 30КТV, 35КТV

№	№ для заказа	Название	Модель, Примечание
		02-0-08-56	
001	0020200681	Расширительный бак	
002	-	-	не для этого прибора
003	0020218971	Трубка	12КТО с деталями 010,013,016
003	0020218972	Трубка	25КТО, 25КТV, 30КТV с деталями 010,013,016
003	0020218973	Трубка	35КТV с деталями 010,013,016
004	0020200641	Трубка	с деталями 012,013,016
005	0020200625	Трубка	12КТО с деталями 010,012,013
005	0020200642	Трубка	25КТО, 25КТV с деталями 010,012,013
005	0020200644	Трубка	30КТV с деталями 010,012,013
005	0020200645	Трубка	35КТV с деталями 010,012,013
006	-	-	не для этого прибора
007	0020200618	Трубка	с деталями 011,014,015
008	0020200599	сенсор, НТЦ 19 mm	
009	0020014178	Фильтр	с деталями 012, 013
010	0020018462	Зажим	
011	0020097197	Зажим	
012	0020039764	Зажим	
013	0020047026	Прокладка	
014	0020211087	Прокладка	
015	0020014177	Прокладка	
016	0020014193	Прокладка	
017	0020014192	Втулка	
018	0020217545	Сервисный клапан	с деталями 014,015
019	-	-	не для этого прибора
020	0020203963	Узел подпитки	с деталями 011,015

12 Панель управления
12KTO, 25KTO, 25KTV, 30KTV, 35KTV



02 - 0 - 12 - 09

