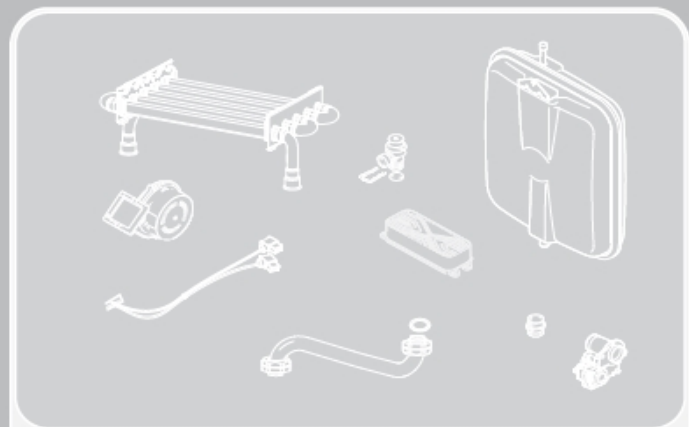


• Настенные котлы



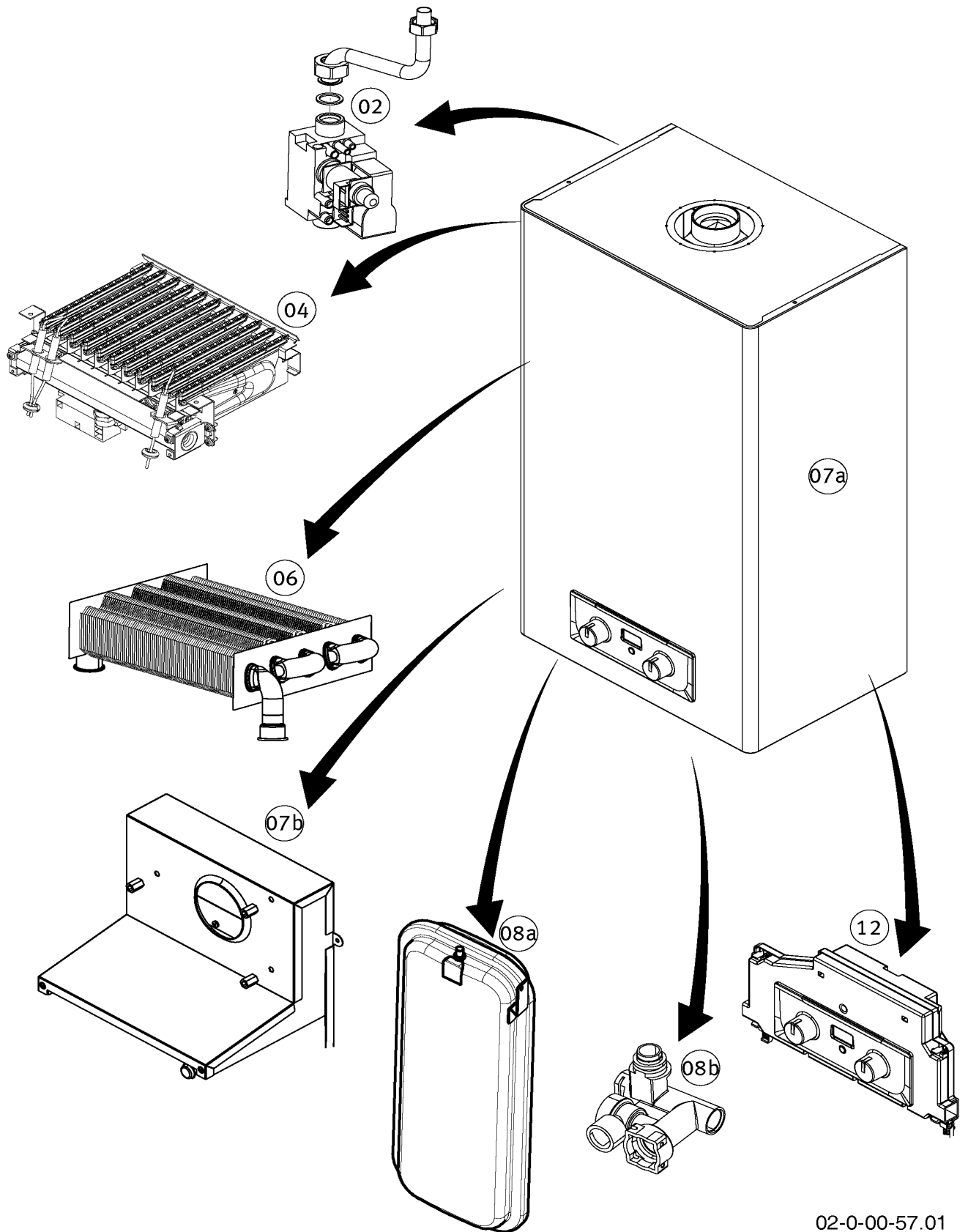
Lynx HK 11 (N-RU)
Lynx HK 24 (N-RU)
Lynx HK 28 (N-RU)

Контент

Представление	Lynx HK 11 (N-RU) Lynx HK 24 (N-RU) Lynx HK 28 (N-RU)	Страница 2
02 Газовый тракт		Страница 4
04 Горелка		Страница 6
06 Теплообменник (для 11/11/2014)		Страница 8
06 Теплообменник (от 12/11/2014)		Страница 10
07а Облицовка		Страница 12
07б Облицовка		Страница 14
08а Гидравлические части		Страница 16
08б Гидравлические части		Страница 18
12 Панель управления		Страница 20

Представление

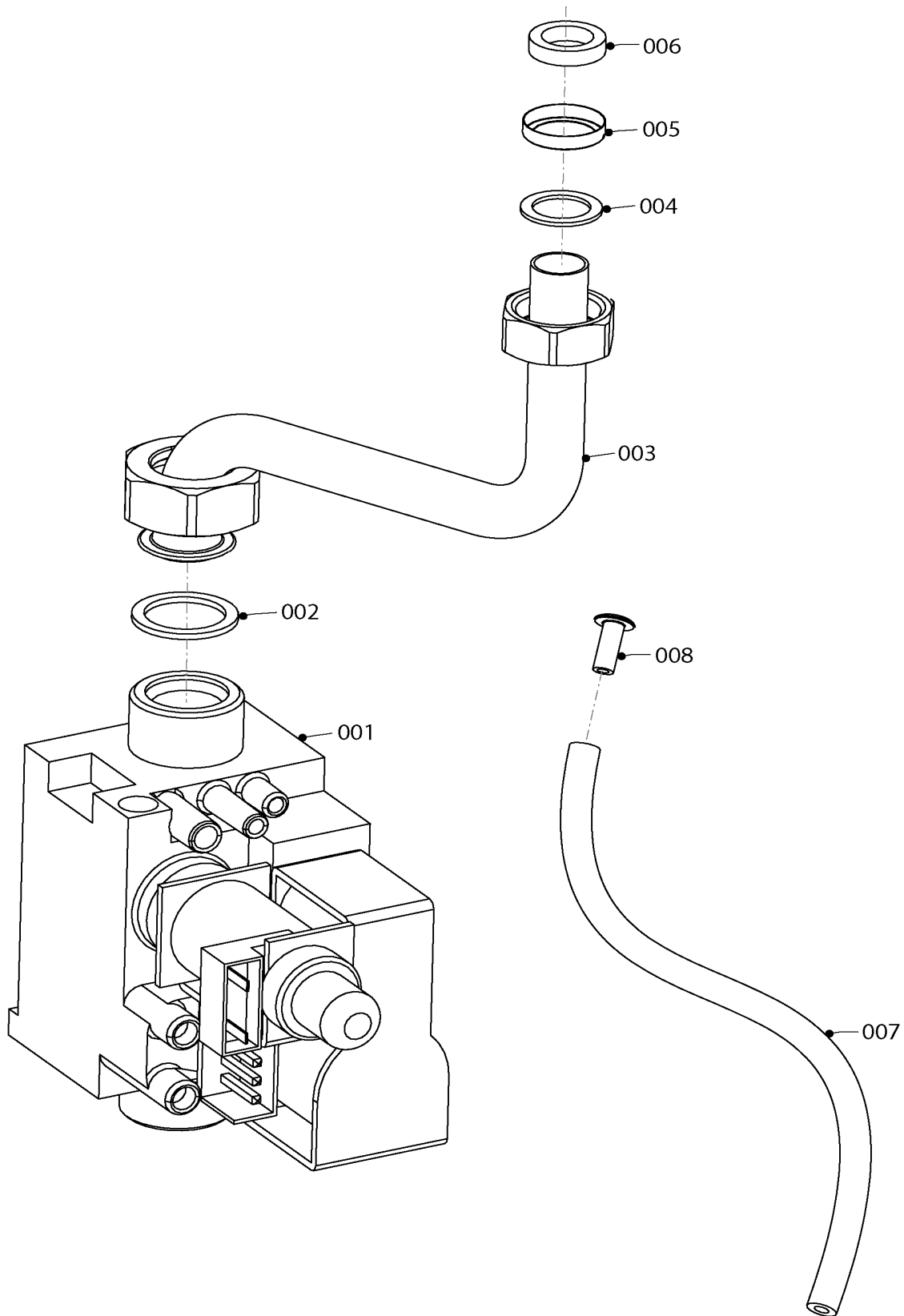
Lynx HK 11 (N-RU), Lynx HK 24 (N-RU), Lynx HK 28 (N-RU)



02-0-00-57.01

02 Газовый тракт

Lynx HK 11 (N-RU), Lynx HK 24 (N-RU), Lynx HK 28 (N-RU)



02-0-02-04

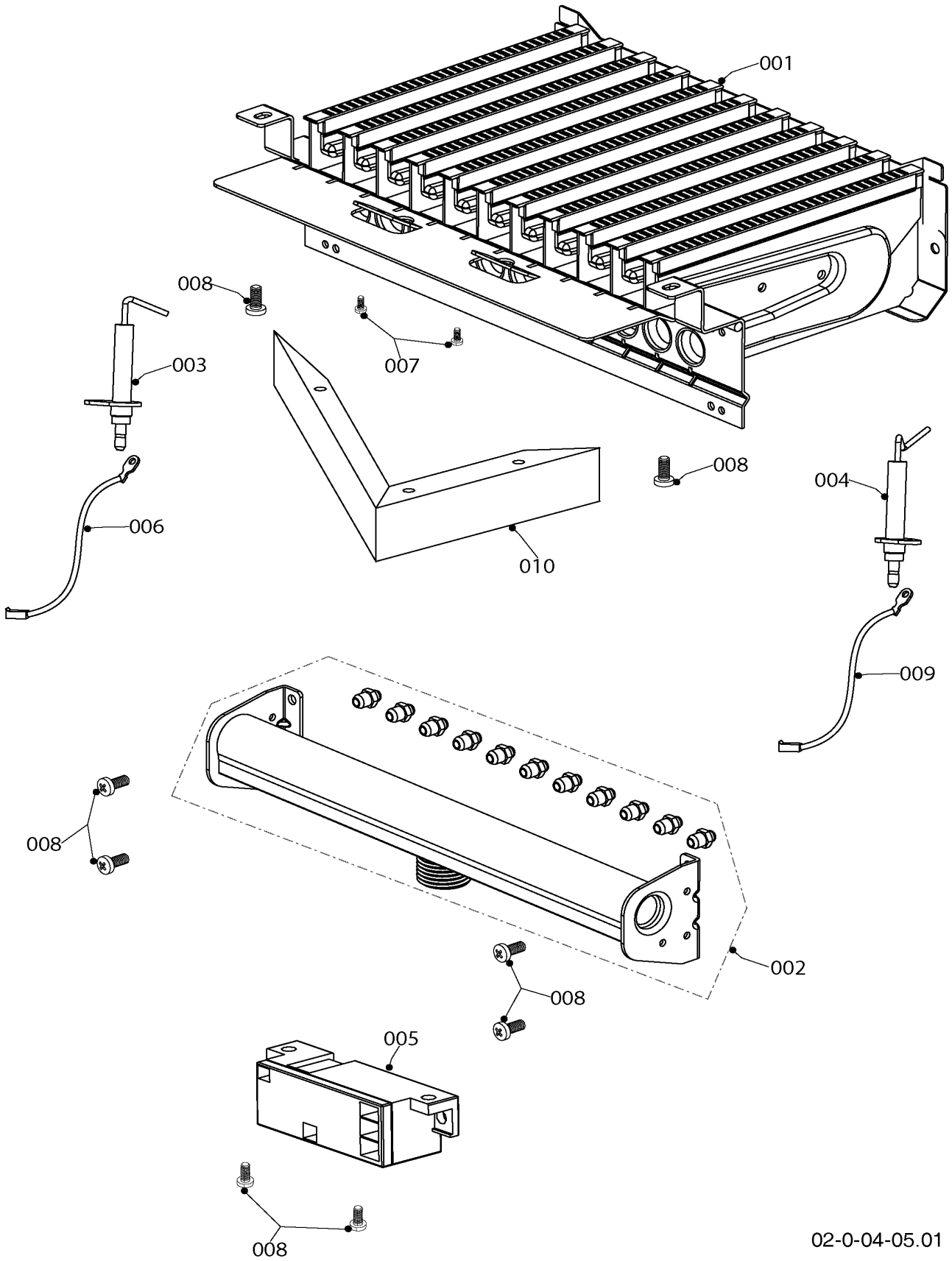
02 Газовый тракт

Lynx HK 11 (N-RU), Lynx HK 24 (N-RU), Lynx HK 28 (N-RU)

№	№ для заказа	Название	Модель, Примечание
		0200204	
001	0020118636	Газовый клапан	
002	0020118627	Прокладка	
003	0020118601	Газовая трубка	
004	0020118623	Шайба	
005	0020118629	Уплотнение (газ. трубка)	
006	0020118708	Прокладка	
007	0020118976	Шланг, газовый клапан	с 10/2014 замена на номер 0020119798
007	0020119798	Шланг, газовый клапан	
008	D003201539	Заклепка	

04 Горелка

Lynx HK 11 (N-RU), Lynx HK 24 (N-RU), Lynx HK 28 (N-RU)



02-0-04-05.01

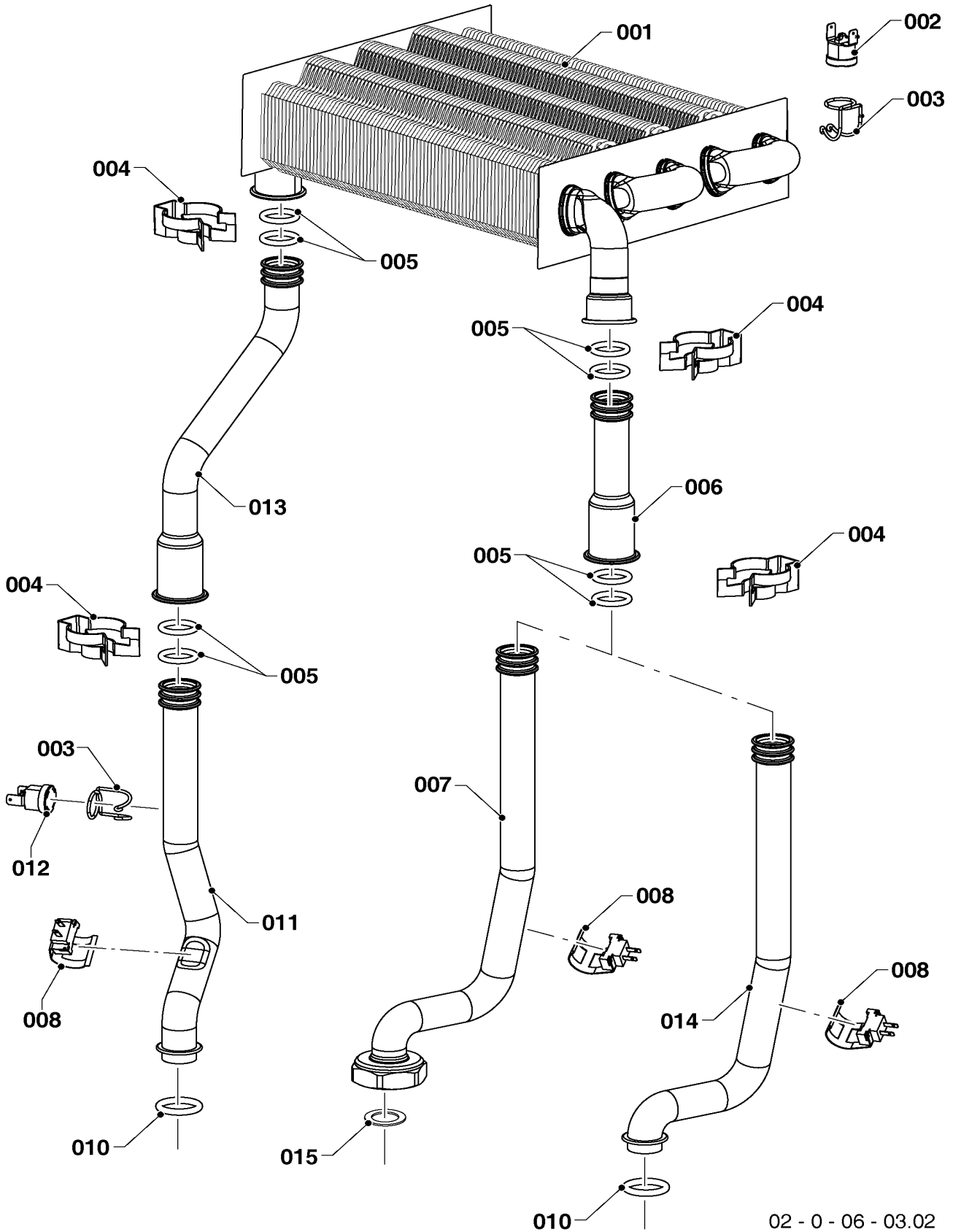
04 Горелка

Lynx HK 11 (N-RU), Lynx HK 24 (N-RU), Lynx HK 28 (N-RU)

№	№ для заказа	Название	Модель, Примечание
		0200405	
001	0020118596	Горелка	11/24 кВт
001	0020118597	Горелка	28 кВт
002	0020118609	Рампа горелки	11/24 кВт, LPG
002	0020118610	Рампа горелки	28 кВт, LPG
002	0020118591	Рампа горелки	11/24 кВт, NG, 13 с 10/2014 замена на номер 0020118607
002	0020118607	Рампа горелки	11/24 кВт, NG,
002	0020118592	Рампа горелки	28 кВт, NG, 13 с 10/2014 замена на номер 0020118608
002	0020118608	Рампа горелки	28 кВт, NG
003	0020118685	Электрод розжига	
004	0020118686	Электрод ионизации	
005	0020118700	Трансформатор розжига	
006	0020118743	Кабель электрода розжига	
007	0020118621	Винт 3,5 x 7,5 мм	
008	0020118709	Винт 4 x 9,5 мм	
009	0020118776	Кабель электрода ионизации	
010	0020176757	V-образная отводящая пластина	

06 Теплообменник (11/24 kW для 11/11/2014)

Lynx HK 11 (N-RU), Lynx HK 24 (N-RU), Lynx HK 28 (N-RU)



02 - 0 - 06 - 03.02

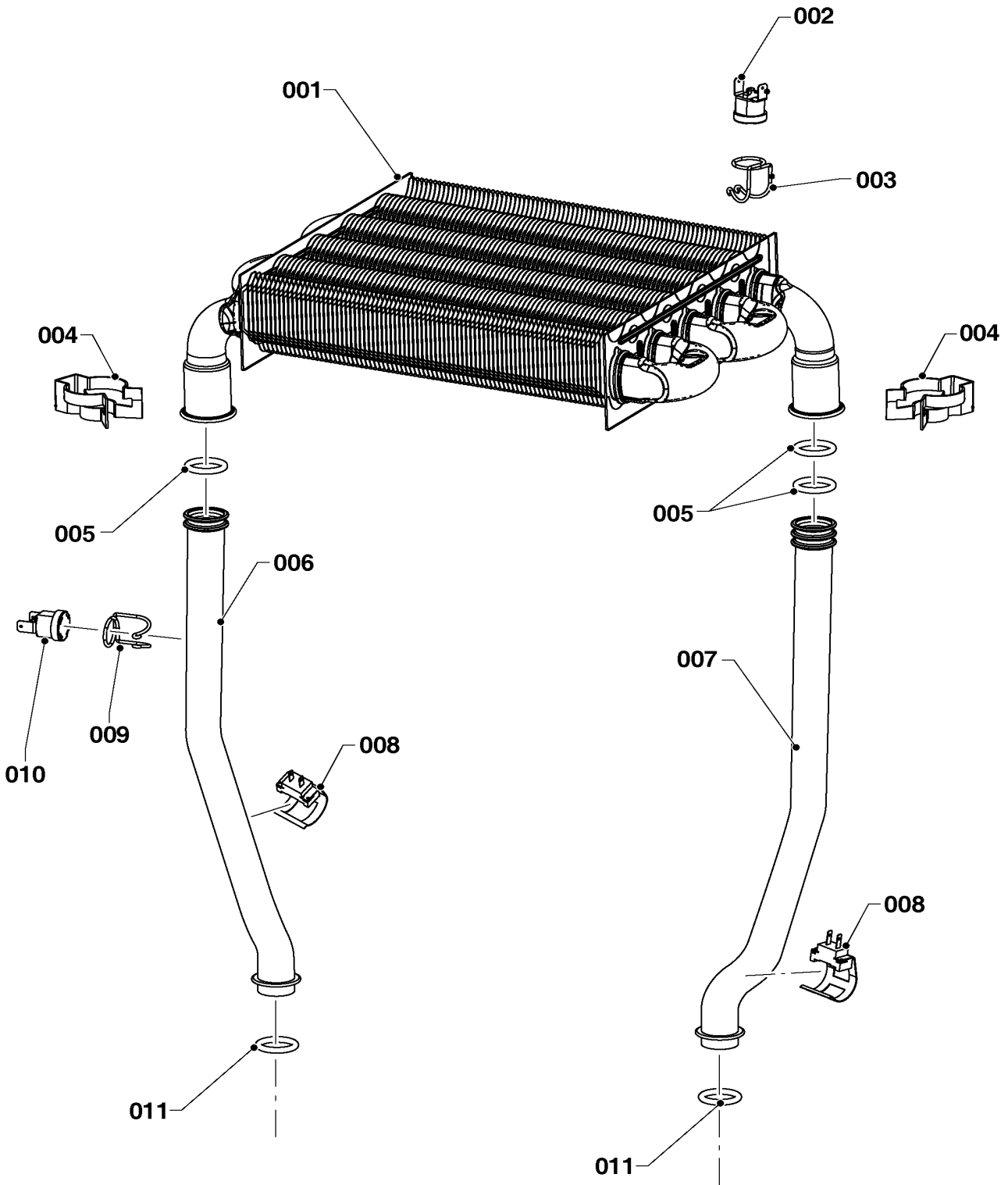
06 Теплообменник (11/24 kW для 11/11/2014)

Lynx HK 11 (N-RU), Lynx HK 24 (N-RU), Lynx HK 28 (N-RU)

№	№ для заказа	Название	Модель, Примечание
		0200603	
001	0020119766	Теплообменник	11/24 кВт
001	0020118599	Теплообменник	28 кВт
002	0020118652	Аварийный термостат 130°C	
003	0020118644	Зажим аварийного термостата	упаковка (10 шт)
004	0020118663	Клипса	
005	0020118658	Прокладка 3x15 мм	
006	0020119600	Трубка, соединение насоса	
007	0020119769	Трубка, соединение с насосом	11/24 кВт
008	0020119602	NTC-датчик	
010	0020118671	Прокладка (10 шт)	
011	0020118602	Трубка	"теплообменник/3-х ходовой клапан с 01/2014 для 11/24 кВт замена на номер 0020119768"
011	0020119768	Трубка-соединение с 3-ходовым клапаном	11/24 кВт
012	0020118653	Термостат предохранительный	98/70 °C
013	0020119767	Трубка соединительная	11/24 кВт
014	0020119789	Трубка, соединение с насосом	11/24 кВт
014	0020119601	Трубка, соединение насоса	28 кВт
015	0020118627	Прокладка	

06 Теплообменник (11/24 kW от 12/11/2014, не для 28 kW)

Lynx HK 11 (N-RU), Lynx HK 24 (N-RU)



02 - 0 - 06 - 07

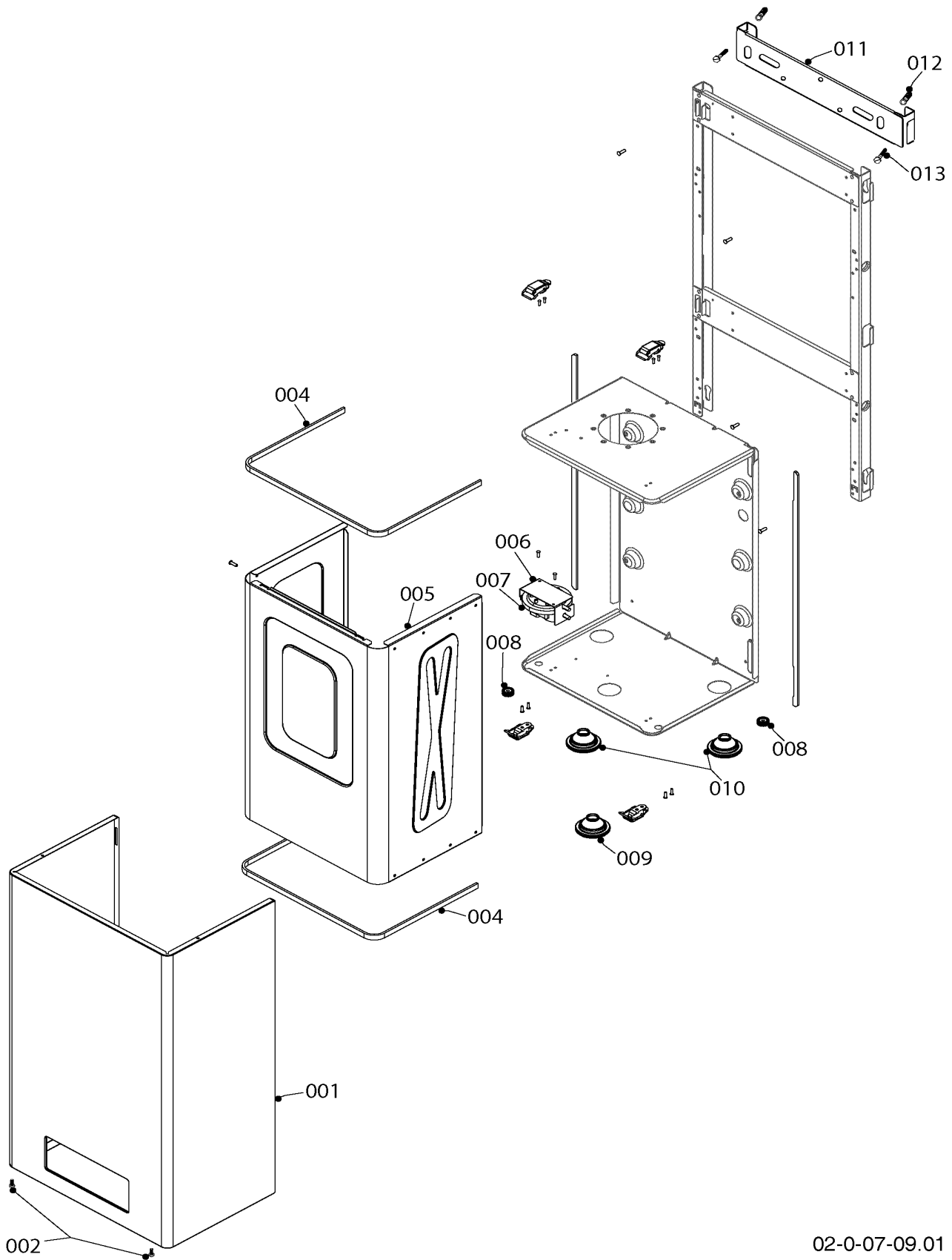
06 Теплообменник (11/24 kW от 12/11/2014, не для 28 kW)

Lynx HK 11 (N-RU), Lynx HK 24 (N-RU)

№	№ для заказа	Название	Модель, Примечание
		0200607	
001	0020120231	Теплообменник первичный	
002	0020118652	Аварийный термостат 130°C	
003	0020118644	Зажим аварийного термостата	
004	0020118663	Клипса	
005	0020118658	Прокладка 3x15 мм	
006	0020120232	Трубка, соединение с теплообменником	
007	0020120233	Трубка, соединение с теплообменником	
008	0020119602	NTC-датчик	
009	0020118631	Зажим термостата	
010	0020118653	Термостат предохранительный	
011	0020118671	Прокладка (10 шт)	

07а Облицовка

Lynx HK 11 (N-RU), Lynx HK 24 (N-RU), Lynx HK 28 (N-RU)



02-0-07-09.01

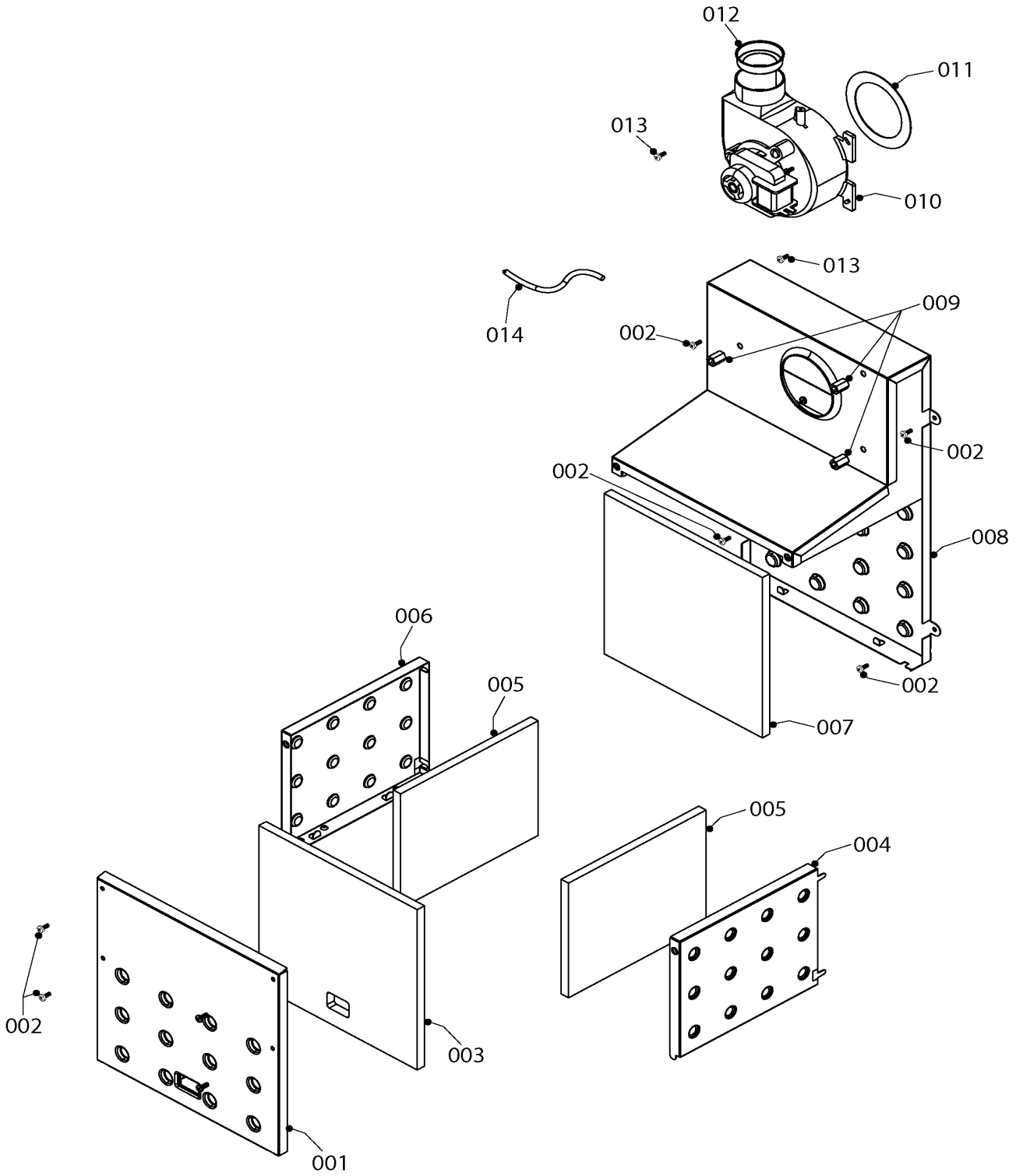
07а Облицовка

Lynx HK 11 (N-RU), Lynx HK 24 (N-RU), Lynx HK 28 (N-RU)

№	№ для заказа	Название	Модель, Примечание
		0200709	
001	0020118603	Передняя панель	11/24 кВт
001	0020118604	Передняя панель	28 кВт
002	0020118709	Винт 4 x 9,5 мм	
004	0020118693	Уплотнение камеры сгорания	11/24 кВт
004	0020118694	Уплотнение камеры сгорания	28 кВт
005	0020118605	Панель камеры сгорания	11/24 кВт с 01/2014 замена на номер 0020134746
005	0020134746	Панель камеры сгорания	11/24 кВт
005	0020118606	Панель камеры сгорания	28 кВт
006	0020118632	Крепление маностата	
007	0020118741	Маностат воздуха (40/25 Па)	11/24 кВт
007	0020118742	Маностат воздуха (65/50 Па)	28 кВт
008	0020118625	Прокладка	электроды розжига и ионизации
009	0020118645	Силиконовая вставка для трубки	газ
010	0020118660	Силиконовая вставка для трубки	
011	0020118750	Крепежная планка	11/24 кВт
011	0020118751	Крепежная планка	28 кВт
012	0020118633	Дюбель SF 8 x 40-T	
013	0020118622	Болт	

07b Облицовка

Lynx HK 11 (N-RU), Lynx HK 24 (N-RU), Lynx HK 28 (N-RU)



02-0-07-10.01

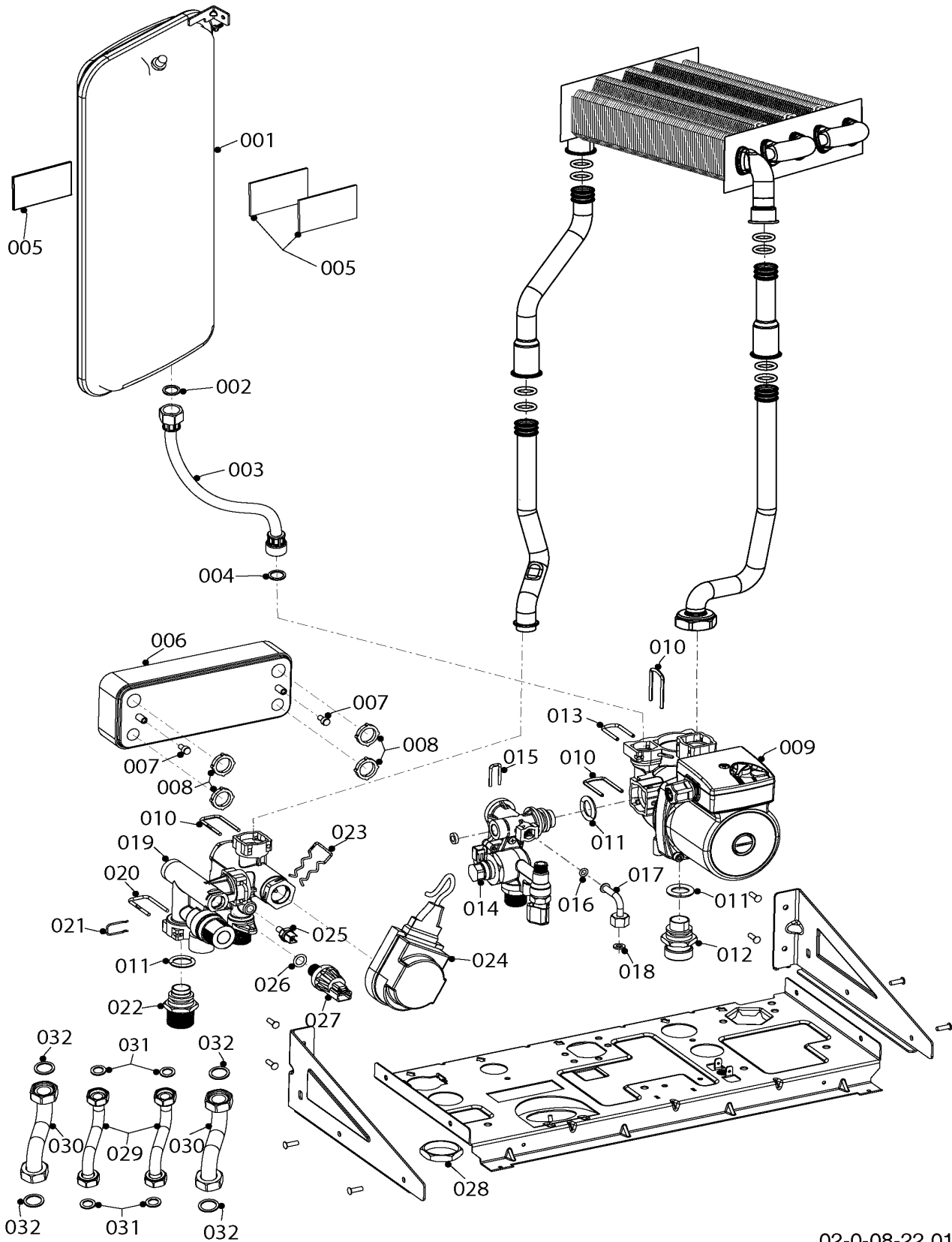
07b Облицовка

Lynx HK 11 (N-RU), Lynx HK 24 (N-RU), Lynx HK 28 (N-RU)

№	№ для заказа	Название	Модель, Примечание
		0200710	
001	0020118674	Передняя панель камеры сгорания	11/24 кВт с 01/2014 замена на номер 0020118763
001	0020118763	Передняя панель камеры сгорания	11/24 кВт
001	0020118675	Передняя панель камеры сгорания	28 кВт
002	0020118709	Винт 4 x 9,5 мм	
003	0020118688	Теплоизолирующая пластина	11/24 кВт, передняя с 01/2014 замена на номер 0020118765
003	0020118765	Теплоизолирующая пластина	11/24 кВт, передняя
003	0020118689	Теплоизолирующая пластина	28 кВт, передняя
004	0020118677	Облицовка камеры сгорания	правая
005	0020118687	Теплоизолирующая пластина	левая/правая
006	0020118676	Облицовка камеры сгорания	левая
007	0020118690	Теплоизолирующая пластина	11/24 кВт, задняя с 01/2014 замена на номер 0020118767
007	0020118767	Теплоизолирующая пластина	11/24 кВт, задняя
007	0020118691	Теплоизолирующая пластина	28 кВт, задняя
008	0020118678	Держатель вентилятора	11/24 кВт с 01/2014 замена на номер 0020119773
008	0020119773	Держатель вентилятора	11/24 кВт
008	0020118679	Держатель вентилятора	28 кВт
009	0020118664	Гайка	
010	0020118666	Вентилятор	
011	0020118695	Прокладка	
012	0020118752	Дроссельная шайба	11/24 кВт с 01/2014 замена на номер 0020119772
012	0020119772	Дроссельная шайба	11/24 кВт
012	0020118753	Дроссельная шайба	28 кВт
013	0020118712	Винт М4 x 18 мм	
014	0020118963	Силиконовый шланг	с 10/2014 замена на номер 0020119801
014	0020119801	Силиконовый шланг	

08а Гидравлические части

Lynx HK 11 (N-RU), Lynx HK 24 (N-RU), Lynx HK 28 (N-RU)



02-0-08-22.01

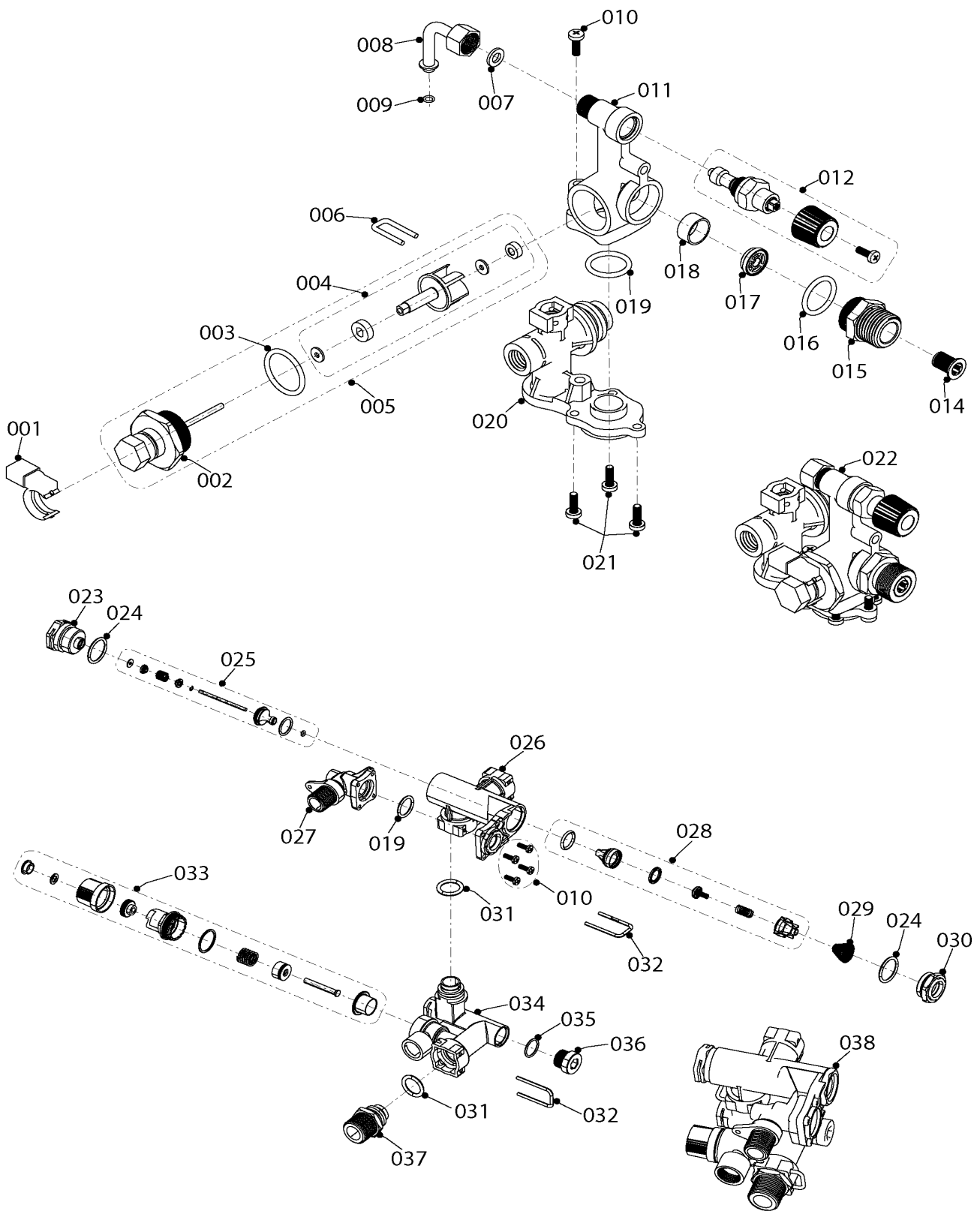
08a Гидравлические части

Lynx HK 11 (N-RU), Lynx HK 24 (N-RU), Lynx HK 28 (N-RU)

№	№ для заказа	Название	Модель, Примечание
		0200822	
001	0020118680	Расширительный бак	
002	0020118661	Прокладка	
003	0020118703	Трубка подключения	
004	0020118667	Прокладка 14,2 x 3 мм	
005	0020118754	Изоляция, расширительный бак	
005	0020118656	Уплотнение, расширительный бак	
006	0020119605	Теплообменник 10	
006	0020119606	Теплообменник 12	
007	0020118647	Винт М5 x 20s	
008	0020118654	Прокладка 16 x 3 мм	
009	0020119604	Насос	
010	0020118634	Клипса, насос - теплообменник	
011	0020118641	Прокладка 18,3x3,6 мм	
012	0020118701	Фитинг	
013	0020118635	Клипса	
014	0020118699	Гидроблок	с 10/2014 замена на номер 0020119799
014	0020119799	Гидроблок	
015	0020118669	Клипса, гидроблок	
016	0020118672	Прокладка 5,28x1,78 мм	
017	0020118668	L-образная трубка	
018	0020118670	Прокладка 11 x 6 x 1,5 мм	
019	0020118698	3х ходовой клапан	
020	0020118732	Клипса	
021	0020118705	Клипса	
022	0020118736	Фитинг	
023	0020118655	Клипса (10 шт)	
024	0020119256	Двигатель 3х ходового клапана	
025	0020118638	NTC-датчик	
026	0020118704	Прокладка	
027	0020118696	Датчик давления	
028	0020118702	Гайка АА30	
029	0020118649	Подключение ХВС	1/2"
030	0020118648	Подключение отопления (обратка)	3/4"
031	0020118624	Прокладка 18 x 12 x 1,5 мм	
032	0020118627	Прокладка	

08b Гидравлические части

Lynx HK 11 (N-RU), Lynx HK 24 (N-RU), Lynx HK 28 (N-RU)



02-0-08-23

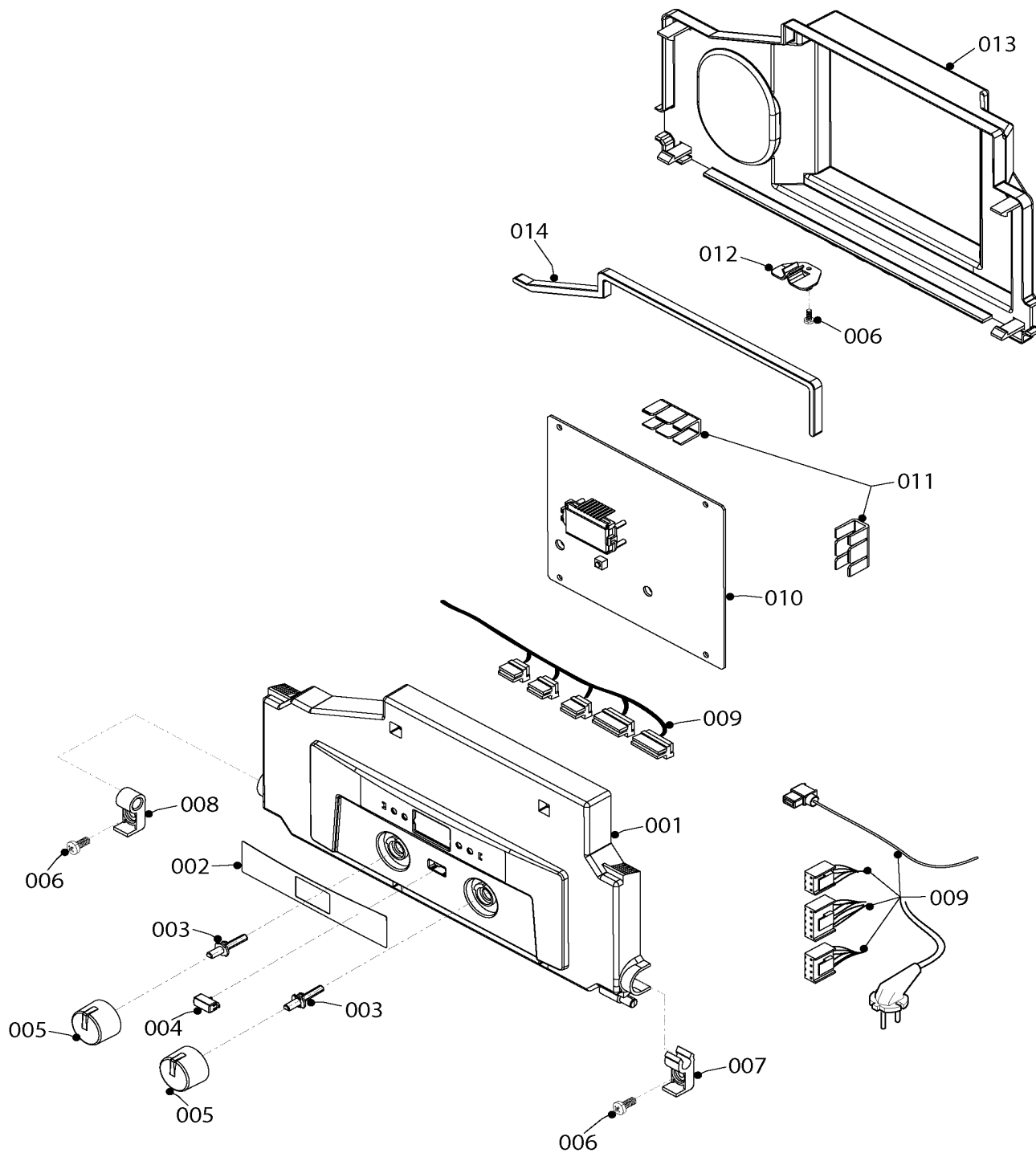
08b Гидравлические части

Lynx HK 11 (N-RU), Lynx HK 24 (N-RU), Lynx HK 28 (N-RU)

№	№ для заказа	Название	Модель, Примечание
		0200823	
001	0020118650	Датчик аквасенсора	
002	0020118717	Крышка датчика аквасенсора	
003	0020118718	Прокладка 17,86x2,62	
004	0020118719	Турбинка аквасенсора	
005	0020118662	Аквасенсор в сборе	
006	0020118669	Клипса, гидроблок	
007	0020118670	Прокладка 11 x 6 x 1,5 мм	
008	0020118668	L-образная трубка	
009	0020118672	Прокладка 5,28x1,78 мм	
010	0020118710	Винт, М4 x 8 (10 шт)	
011	0020118727	Крышка гидроблока (низ) латунь	
012	0020118758	Клапан подпитки	с 10/2014 замена на номер 0020119802
012	0020119802	Клапан подпитки	
014	0020118726	Фильтр холодной воды	
015	0020118725	Гайка гидроблока (Выход)	
016	0020118724	Прокладка, 16x2 (10 шт)	
017	0020118651	Ограничитель расхода 12 л	
018	0020118723	Втулка	
019	0020118722	Прокладка 18.72x2.62 (10 шт)	
020	0020118721	Крышка гидроблока (верхняя)	пластик
021	0020118720	Винт, М4x12 (10 шт)	
022	0020118699	Гидроблок	с 10/2014 замена на номер 0020119799
022	0020119799	Гидроблок	
023	0020118728	Насадка 3-х ходового клапана	
024	0020118729	Прокладка 23.81 x 2.62 (10 шт)	
025	0020118778	Ремкомплект (3-х ходовой клапан)	
026	0020118739	3-х ходовой клапан (верхняя часть)	
027	0020118730	Корпус 3-х ходового клапана	низ, латунь
028	0020118593	Бай-пасс	
029	0020118740	Пружина бай-пасса	
030	0020118735	Заглушка 3-х ходового клапана	
031	0020118641	Прокладка 18,3x3,6 мм	
032	0020118732	Клипса	
033	0020118734	Предохранительный клапан 3 бар	
034	0020118733	Корпус 3-х ходового клапана	пластик
035	0020118737	Прокладка, 17.17 x 1.78 (10 шт)	
036	0020118738	Заглушка	
037	0020118736	Фитинг	
038	0020118698	3х ходовой клапан	

12 Панель управления

Lynx HK 11 (N-RU), Lynx HK 24 (N-RU), Lynx HK 28 (N-RU)



02-0-12-04

12 Панель управления

Lynx HK 11 (N-RU), Lynx HK 24 (N-RU), Lynx HK 28 (N-RU)

№	№ для заказа	Название	Модель, Примечание
		0201204	
001	0020118707	Корпус панели управления	
002	0020118749	Наклейка (черная)	
003	0020118643	Ось ручки управления	
004	0020118716	Кнопка	
005	0020118706	Ручка управления	
006	0020118709	Винт 4 x 9,5 мм	
007	0020118682	Держатель панели управления	правый
008	0020118683	Держатель панели управления	левый
009	0020119603	Жгут проводов	
010	0020120239	Плата управления, 11 кВт	11 кВт
010	0020119390	Плата управления	24/28 кВт
011	0020118713	Держатель проводов	
012	0020118684	Держатель панели управления	пластиковый
013	0020118777	Пластиковая крышка (задняя)	
014	0020118746	Уплотнение, панел управления	