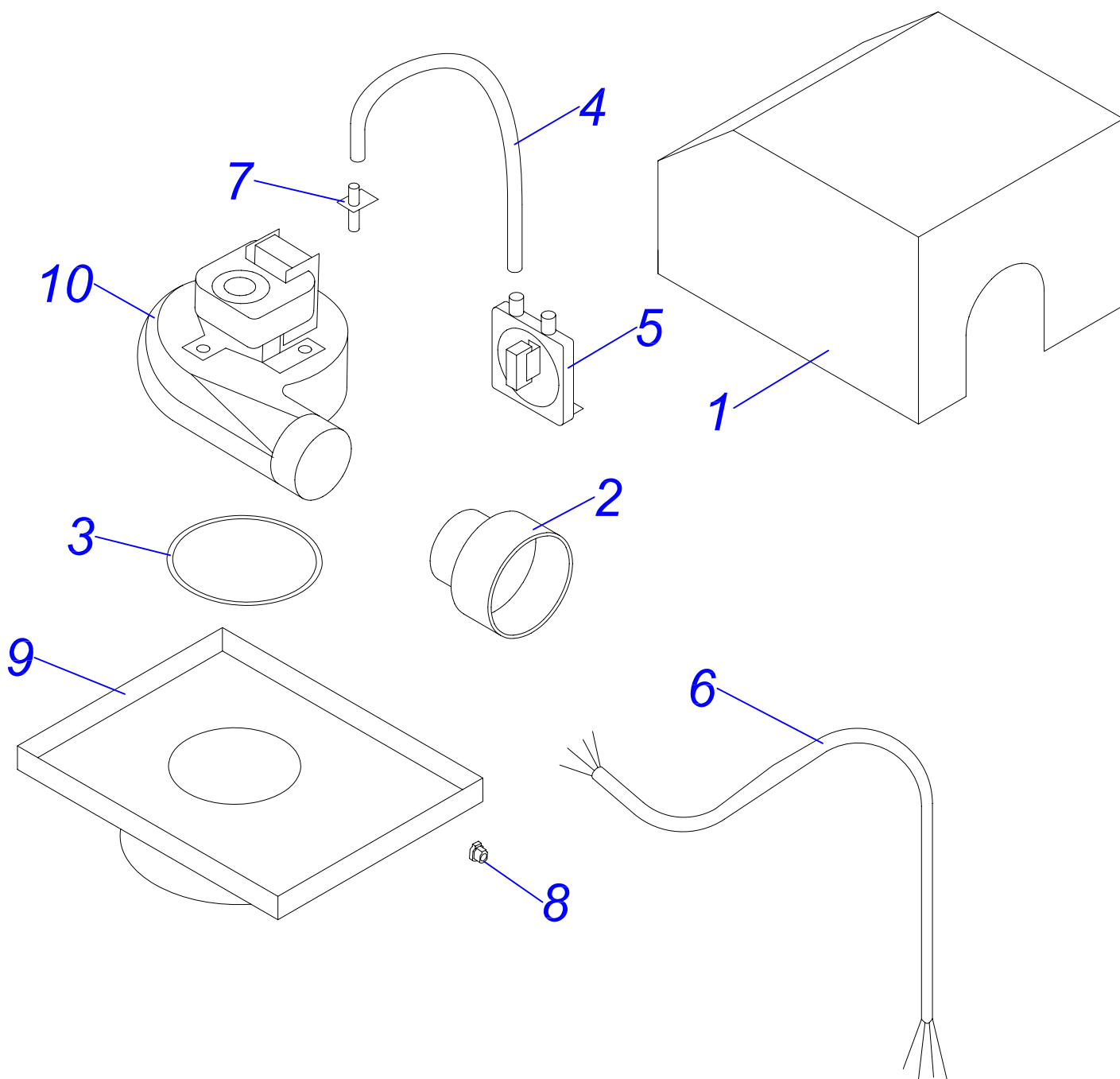


PT 20,30,40,50



Надставка полутурбо PT 20, 30, 40, 50

№	№ для заказа	Название	№	№ для заказа	Название
1	0020044905	Кожух для "полутурбо"(верх.)(20-40)	7	0020033829	Диффузор полутурбо PT(20-40)
	0020044015	Кожух для "полутурбо" PT50 (верх.)		0020044014	Штуцер (50)
2	0020044691	Защитный кожух редуктора,PT20,30,40	8	0020033838	Переходник кабельный - пласт.
	0020043714	Кожух для PT50		9	0020043476
3	0020027509	Прокладка вентилятора	0020033849		Основание турбонасадки 30
4	0020033263	Шланг силиконовый к маностату	0020043532		Основание турбонасадки 40
5	0020025245	Маностат воздуха (20-40)	0020044013		Корпус надставки PT50
	0020027672	Маностат воздуха FH1656B (50)	10	0020025302	Вентилятор GR01090 (20-40)
6	0020033588	Сетевой кабель Q009 KJ		0020034951	Вентилятор RLH120 (50)