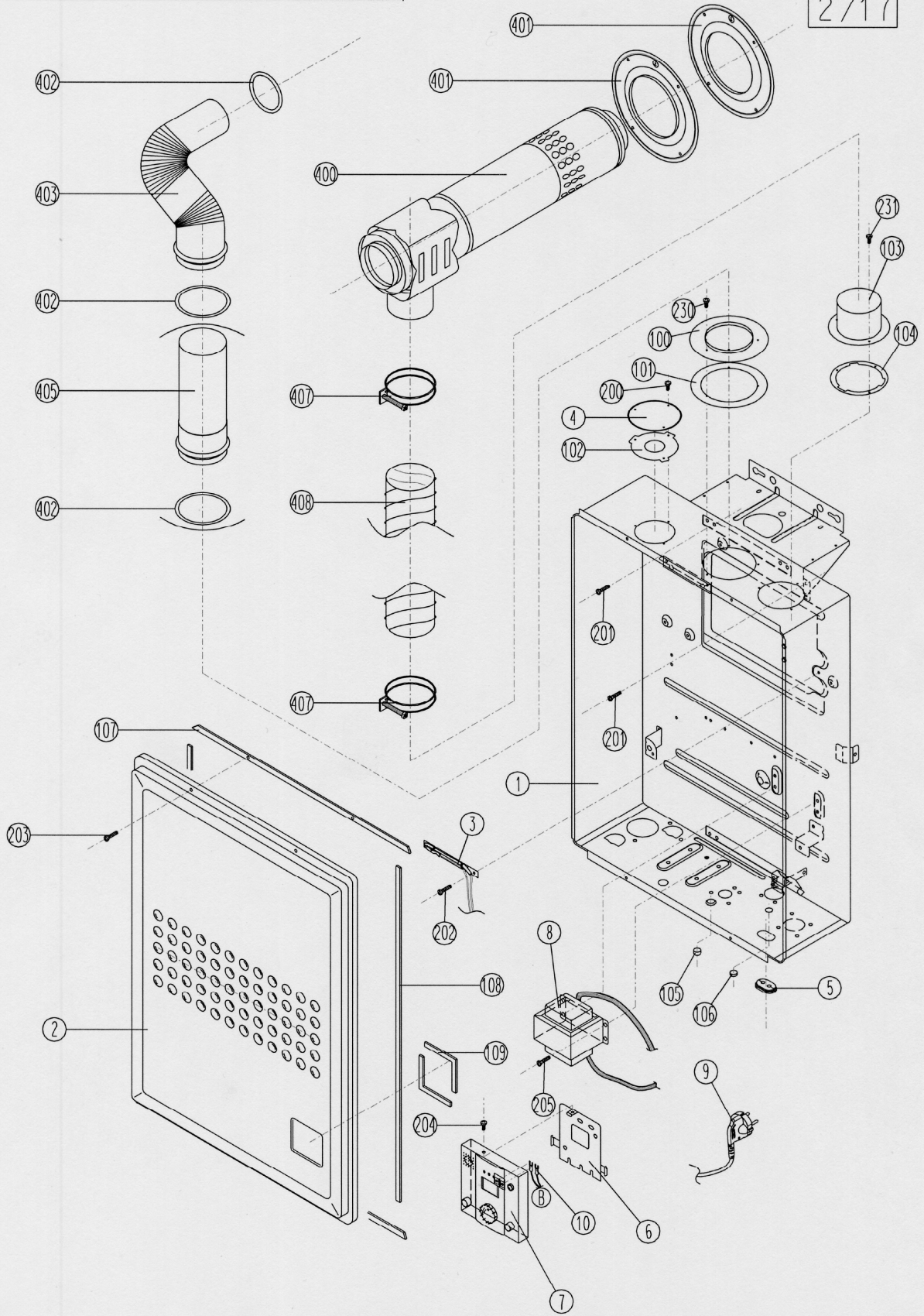


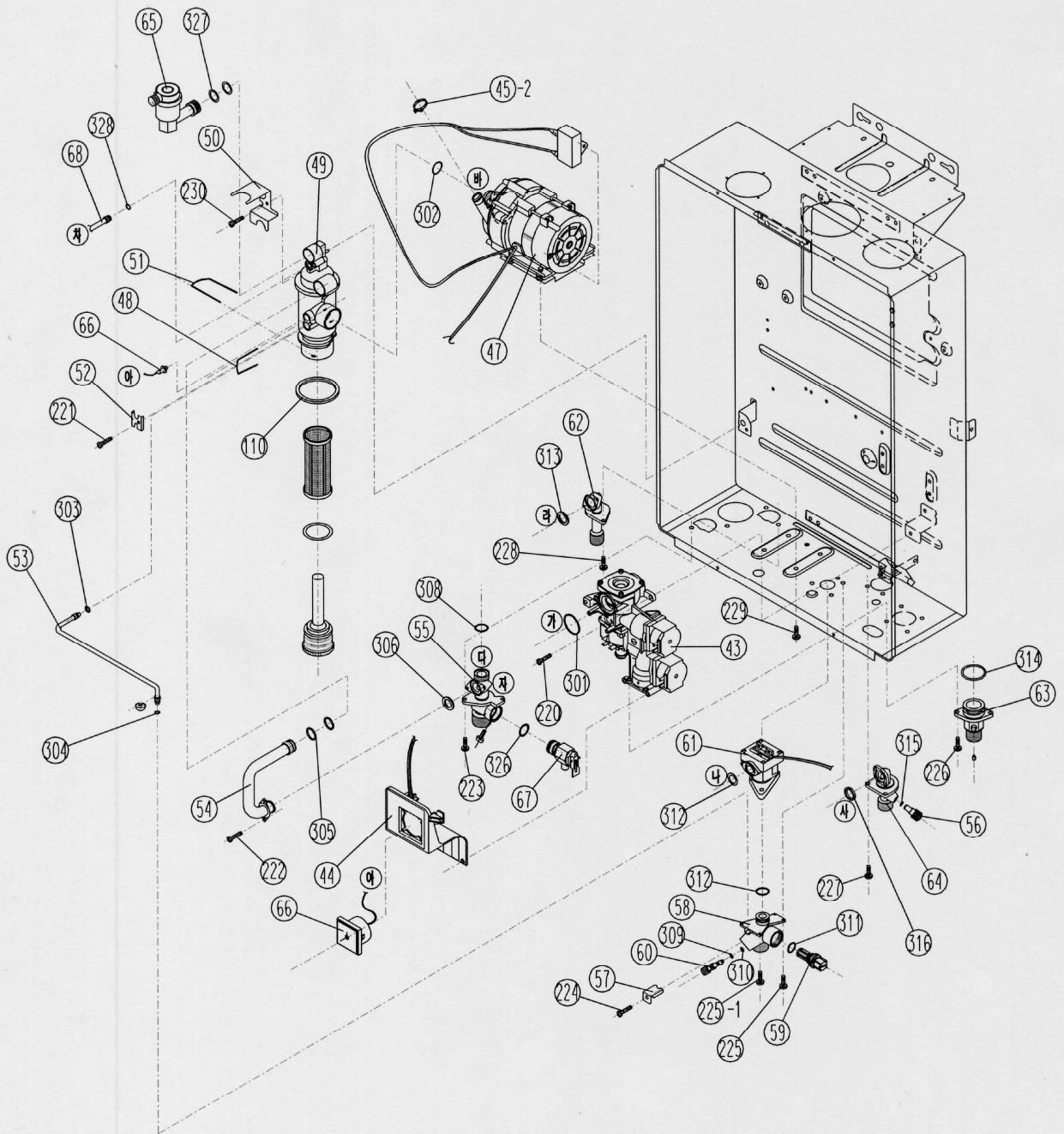
Лист запчастей

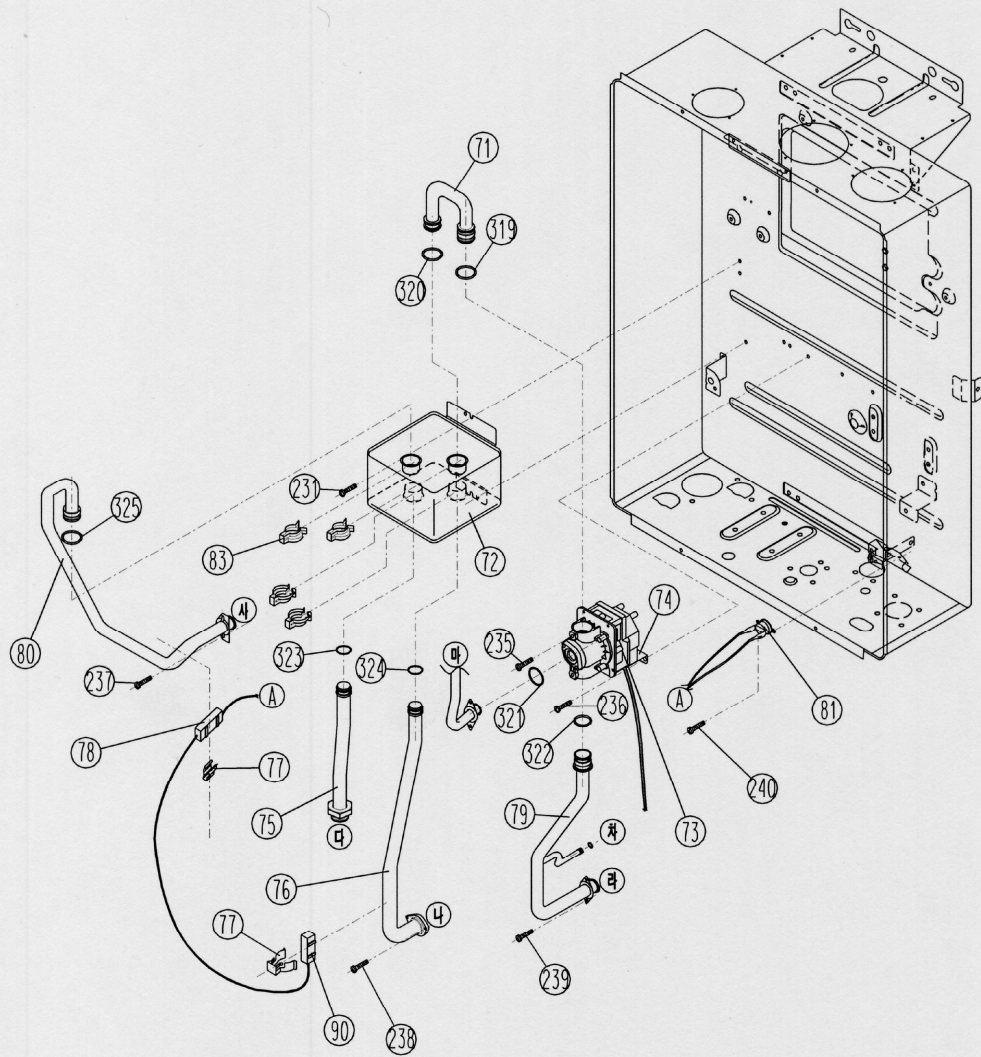
ГАЗОВЫЙ БОЙЛЕР

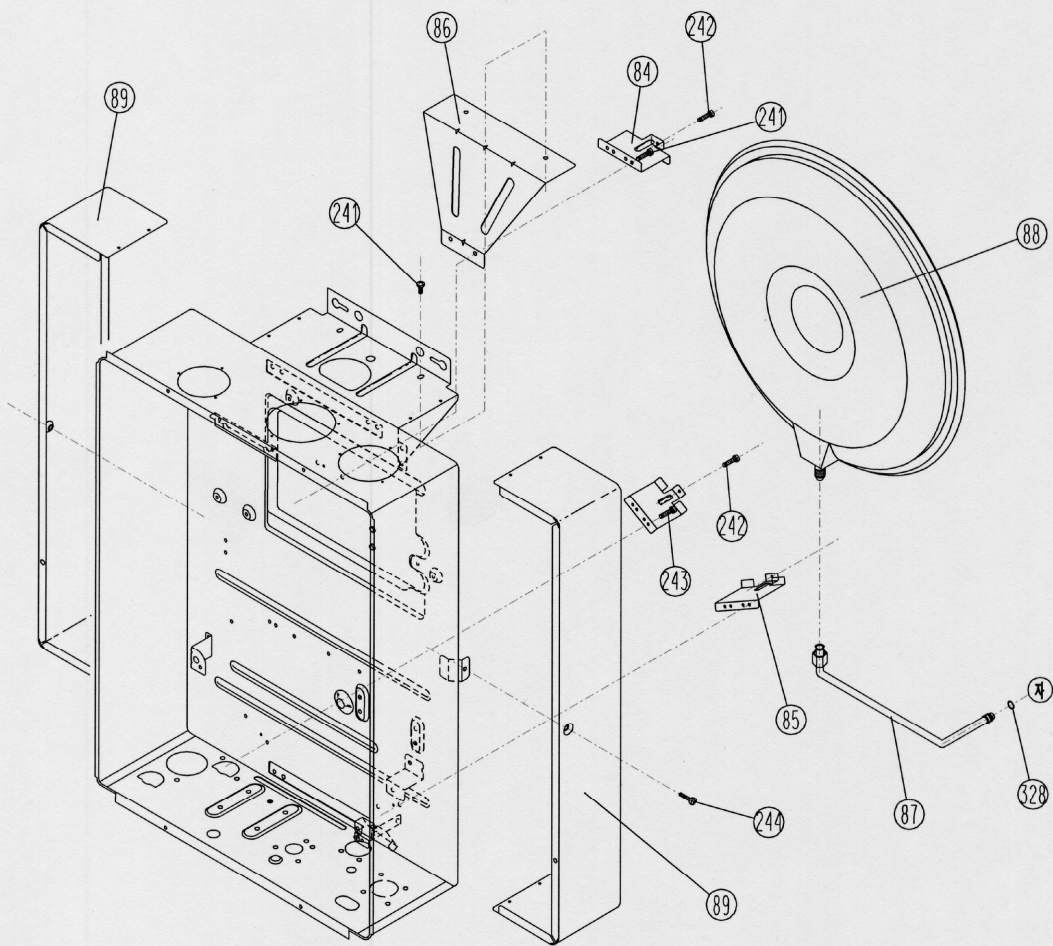
МОДЕЛЬ: RB-165/205/255 TMF(RU)

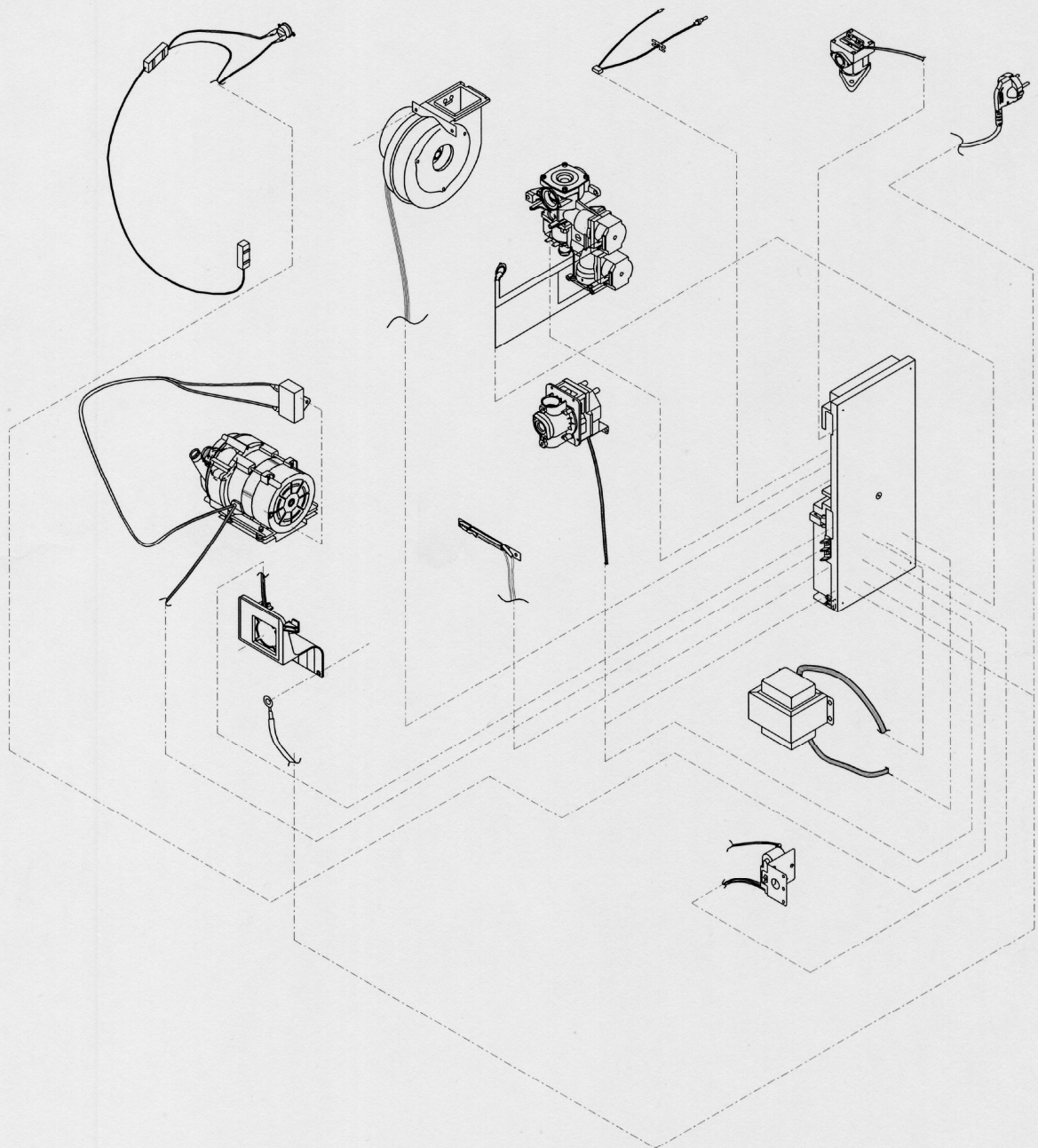
ДАТА: 2001. 4. 18.











Лист запчастей

Модель	RB - 165 SMF	Дата	2004. 5. 16
--------	--------------	------	-------------

8 / 17

NO.	Рисунок NO.	Название запчасти	Материал	Кол-во	Прим.
1	BB005 - 0031	Корпус «В»		(1)	
2	BA027 - 0311	Передняя крышка	CCEI	1	Окрашенная сталь
3	BA006 - 9784	Термопредохранитель		(1)	
4	BA006 - 0144	Крышка водного бака	STS 430	1	
5	BA006 - 0124	Прокладка шнура пульта управления	NR	1	
6	BA037 - 6253	Держатель для пульта управления	SBHG	1	
7	BA037 - 6205-2	Пульт управления	ABS, FR-1	(1)	
8	BA037 - 9513	Трансформатор		(1)	
9	BA006 - 9703	Шнур питания	CHLORO-VINYL CABLE	(1)	
10	BA015 - 9744	Провод пульта управления	CHLORO-VINYL CABLE	(1)	
11	BB011 - 1002	Выводной трубопровод	SADQ, STS	(1)	
12	BA006 - 2501	1-й Теплообменник		(1)	
13	BA006 - 1612	Камера сгорания	G/L, SBHG	(1)	
14	BA006 - 5414	Предохранительный переключатель от перегрева (88 °C)		(1)	
15	BA006 - 9584	Термистор		(1)	
16	BA015 - 9584	Термистор-2		(1)	
17	BA006 - 5304	Фиксирующая панель термистора	STS 430	1	
18	BA006 - 1113	Держатель трубопровода	STS 430	1	
19	BA006 - 2002	Горелка	STS, G/L	(1)	
20	BA006 - 2313-1 -2	Клапан регуляции воздуха LPG LNG	SADQ	1	
21	BA006 - 0643-1 -2	Главная форсунка LPG LNG	C3604BD	9	
22	BA006 - 0601	Разделитель (тройник)	AL D/C	(1)	

Лист запчастей

Модель	RB - 165 SMF	Дата	2004. 5. 16
--------	--------------	------	-------------

9 / 17

NO.	Рисунок NO.	Название запчасти	Материал	Кол-во	Прим.
23	BA006 - 1543	Прокладка для верхней части камеры сгорания	CERAMIC PAPER	1	
24	BA006 - 1584	Прокладка для центральной части камеры сгорания	CR FOAMING	1	
25	BA006 - 1533	Прокладка для нижней части камеры сгорания	CR FOAMING	1	
26	BA017 - 1513	Прокладка для передней части камеры сгорания	G/L	1	
27	BA006 - 1824	Прокладка для датчика пламени	CERAMIC PAPER	1	
28	BA006 - 1814	Датчик пламени	ALUMINA+SYTT	1	
29	BA006 - 1724	Покрытие электрода	G/L	1	
30	BA015 - 1534	Электрод	ALUMINA	1	
31	BA015 - 1554	Прокладка электрода	CERAMIC PAPER	1	
32	BA015 - 1554	Прокладка электрода-1	GASS	1	
33	BA015 - 1564	Нивелирная рейка	NCA-1	1	
34	BA006 - 0634	Прокладка для разделителя	CR FOAMING	1	
35	BA015 - 9714	Шнур для высокого давления		(1)	
36	BA015 - 9553	Блок поджига		(1)	
37	BA015 - 5613	Держатель блока поджига	SBHG	1	
38	BA006 - 1653	Держатель камеры сгорания	SBHG	1	
39	BA024 - 5584 BA006 - 5584	Раструб Ø34 раструб Ø36 раструб	STS 430	1	
40	BA006 - 5502	Мотор вентилятора	SBHG(CASING)	(1)	
41	BA015 - 9402	Блок управления	ABS(CASING)	(1)	
43	BA006 - 0802	Модуляционный газовый клапан	AL D/C(BODY)	(1)	
44	BA019 - 6102	Держатель для манометра	ABS	1	

Лист запчастей

Модель	RB - 165 SMF	Дата	2004. 5. 16
--------	--------------	------	-------------

10 / 17

NO.	Рисунок NO.	Название запчасти	Материал	Кол-во	Прим.
45-2	BA006 - 2723	Скоба	SK-5 (WIRE)	2	
46	BA006 - 2713	Соединительный рукав	EPDM	1	
47	BA037 - 4302-2	Насос	AL D/C, 노릴	(1)	
48	BA008 - 3944	Стопорный штифт	STS 304 WPB	1	
49	BA037 - 3902	Разделитель воздуха/воды	HEAT-PROOF PP	(1)	
50	BA038 - 3984	Панель фиксирования труб	SBHG	1	
51	BA015 - 3974	Штифтовая пробка разделителя воздуха	STS 304 WPB	1	
52	BA006 - 5134	Фиксирующая плита труб заполнения	STS 304	1	
53	BA015 - 5043	Трубы заполнения	Cu	(1)	
54	BA015 - 5203	Входящие трубы отопления	Cu	(1)	
55	BA019 - 3102	Выходящие трубы отопления	BRASS	(1)	
56	BA006 - 3112	Клапан спуска воды	C3604BD	1	
57	BA006 - 3044	Держатель подачи воды	STS 430	1	
58	BA006 - 3002	Соединение на входе воды	BRASS	1	
59	BA006 - 3323	Пробка фильтра	ACETAL	(1)	
60	BA006 - 3034	Клапан подачи воды	BRASS	1	
61	BA015 - 3703	Переключатель потока	NYLON66, STS	(1)	
62	BA037 - 3203	Соединение на входе отопления	BRASS	(1)	
63	BA037 - 0503	1/2 газовое соединение	AL D/C	1	
64	BA037 - 3103	Соединение на выходе воды	BRASS	1	
65	BA019 - 3503	Автоматический воздухоотводчик	BRASS BODY	(1)	
66	BA024 - 3853	Манометр	ABS, Cu	(1)	

Лист запчастей

Модель	RB - 165 SMF	Дата	2004. 5. 16
--------	--------------	------	-------------

11 / 17

NO.	Рисунок NO.	Название запчасти	Материал	Кол-во	Прим.
67	BA019 - 3213	Клапан выпуска давления	BRASS	(1)	
68	BA037 - 4623	Обводная труба	Cu	(1)	
69	BA030 - 1053	Покрытие дренажа	SCP	1	
71	BA037 - 4903-2	Труба "U"	Cu	(1)	
72	BA015 - 4003	Теплообменник ГВС	STS 316L	(1)	
73	BA037 - 8522	Трехходовый клапан	PPS, BRASS	(1)	
74	BA006 - 4224	Держатель для трехходового клапана	SBHG	1	
75	BA027 - 4503	Возвратная труба теплообменника ГВС	Cu	(1)	
76	BA027 - 4802	Впускная труба воды	Cu	(1)	
77	BA024 - 5514	Держатель для нагревателя	SUS 304 SCP	2	
78	BA006 - 9523	Керамический нагреватель	ALUMINA	(1)	
79	BA037 - 4602	Выпускная труба отопления	Cu	(1)	
80	BA027 - 4702-2	Выпускная труба ГВС	Cu	(1)	
81	BA006 - 5404	Переключатель датчика низкой температуры (5°C)		1	
83	BA015 - 4084	Скобы (8, 12.7)	STS 304 CSP	4	
84	BA008 - 3573	Верхний держатель для бака	SBHG	1	
85	BA008 - 3583	Нижний держатель для бака	SBHG	2	
86	BA008 - 0092	Держатель корпуса	SBHG	1	
87	BA019 - 5102	Труба расширительного бака	Cu	(1)	
88	BA008 - 3501	Расширительный бак	SBHG	(1)	
89	BA008 - 0062	Боковая панель корпуса	SPCC - SD	2	

Лист запчастей

Модель	RB - 165 SMF	Дата	2004. 5. 16
--------	--------------	------	-------------

13 / 17

NO.	Рисунок NO.	Название запчасти	Материал	Кол-во	Прим.
200	ZEAB0408SS	+ Винт с цилиндрической головкой 2-тип	S	3	
201	ZEAB0510SS	+ Винт с цилиндрической головкой 2-тип	S	2	
202	ZEAB0408SS	+ Винт с цилиндрической головкой 2-тип	S	1	
203	ZEDB0408SZ	+ Винт саморезуший трехконечный	S	4	
204	ZAAB0408SC	+ Винт с малой цилиндрической головкой	S	1	
205	ZBA0510SS	+ Винт цилиндрический FT	S	3	
206	ZEAB0408SS	+ Винт с цилиндрической головкой 2-тип	S	2	
207	ZEAB0408SS	+ Винт с цилиндрической головкой 2-тип	S	2	
208	ZEAB0408SS	+ Винт с цилиндрической головкой 2-тип	S	2	
209	ZEAB0408SS	+ Винт с цилиндрической головкой 2-тип	S	3	
210	ZEAB0412SS	+ Винт с цилиндрической головкой 2-тип	S	4	
211	ZEAB0408SS	+ Винт с цилиндрической головкой 2-тип	S	11	
212	ZEAB0408SS	+ Винт с цилиндрической головкой 2-тип	S	2	
213	ZEAB0408SS	+ Винт с цилиндрической головкой 2-тип	S	2	
214	ZEAB0408SS	+ Винт с цилиндрической головкой 2-тип	S	1	
215	ZEAB0408SS	+ Винт с цилиндрической головкой 2-тип	S	1	
216	ZEAB0408SS	+ Винт с цилиндрической головкой 2-тип	S	2	
217	ZEAB0406SZ	+ Винт с цилиндрической головкой 2-тип	S	3	
218	ZEAB0408SS	+ Винт с цилиндрической головкой 2-тип	S	1	
219	ZEDB0410SZ	+ Винт саморезуший 2-тип	S	2	
220	ZEAB0410SS	+ Винт с цилиндрической головкой 2	S	1	
221	ZEAB0408SS	+ Винт с цилиндрической головкой 2	S	1	
222	ZAA0406SS	+ Винт с малой цилиндрической головкой	S	2	

Лист запчастей

Модель	RB - 165 SMF	Дата	2004. 5. 16
--------	--------------	------	-------------

14 / 17

NO.	Рисунок NO.	Название запчасти	Материал	Кол-во	Прим.
223	ZBA0510SZ	+ Винт шестиугольный FT	S	3	
224	ZAA0406SS	+ Винт с малой цилиндрической головкой	S	1	
225 225-1	ZBA0510SZ ZAA0414SZ	+ Винт шестиугольный FT + Винт с малой цилиндрической головкой	S	3/2	Винт для впускных труб
226	ZAA0512SZ	+ Винт шестиугольный малый	S	4	
227	ZBA0510SZ	+ Винт шестиугольный FT	S	3	
228	ZBA0510SZ	+ Винт шестиугольный FT	S	3	
229	ZAA0512SZ	+ Винт шестиугольный малый	S	4	
230	ZEDA0435SZ	+ Винт с цилиндрической головкой 1-тип	S	3	
231	ZEDB0408SZ	+ Винт саморезующий 2-тип	S	2	
232	ZEDB0410UK	+ Винт саморезующий 2-тип	STS	3	
233	ZEDB0410SZ	+ Винт саморезующий трехконечный 2-тип	S	3	
234	ZEAB0408SS	+ Винт с цилиндрической головкой 2-тип	S	2	
235	ZEAB0408SS	+ Винт с цилиндрической головкой 2-тип	S	2	
236	ZEAB0408SS	+ Винт с цилиндрической головкой 2-тип	S	2	
237	ZAA0406SS	+ Винт с цилиндрической головкой малый	S	2	
238	ZAA0414SZ	+ Винт с цилиндрической головкой малый	S	2	
239	ZAA0406SS	+ Винт с цилиндрической головкой малый	S	2	
240	ZEAB0408SS	+ Винт с цилиндрической головкой 2-тип	S	1	
241	ZEAB0510SS	+ Винт с цилиндрической головкой 2-тип	S	4	
242	ZEAB0408SS	+ Винт с цилиндрической головкой 2-тип	S	3	
243	ZEAB0408SS	+ Винт с цилиндрической головкой 2-тип	S	4	
244	ZEAB0408SC	+ Винт с цилиндрической головкой 2-тип	S	10	

Лист запчастей

Модель	RB - 165 SMF	Дата	2004. 5. 16
--------	--------------	------	-------------

15 / 17

NO.	Рисунок NO.	Название запчасти	Материал	Кол-во	Прим.
300	ZZ0P0047S	P4	SILICON	1	
301	ZZ0P0246N	P24	NBR	1	
302	ZZ0P0166S	P16	SILICON	1	
303	ZZ0P0057S	P5	SILICON	2	
304	ZZ0P0057S	P5	SILICON	1	
305	ZZ0P0146S	P14	SILICON	2	
306	BA006 - 2624	Прокладка	SILICON	1	
307	ZZ0P0057S	P5	SILICON	1	
308	BA006 - 2624	Прокладка	SILICON	1	
309	ZZ0P0057S	P5	SILICON	1	
310	ZZ0P0037S	P3	SILICON	1	
311	ZZ0P0126S	P12	SILICON	1	
312	ZZ0P0146S	P14	SILICON	2	
313	BA006 - 2624	Прокладка	SILICON	1	
314	ZZ0P0246N	P24	NBR	1	
315	ZZ0P0057S	P5	SILICON	1	
316	BA006 - 2624	Прокладка	SILICON	1	
317	ZZ0P0146S	P14	SILICON	1	
318	ZZ0P0146S	P14	SILICON	2	
319	ZZ0P0166S	P16	SILICON	1	
320	ZZ0P0166S	P16	SILICON	1	
321	BA006 - 2624	Прокладка	SILICON	1	

PARTS LIST

MODEL	RB - 165 SMF	DATE	2000. 5. 16
-------	--------------	------	-------------

8 / 17

NO.	DRAWING NO.	PARTS NAME	MATERIAL	Q'TY	REMARKS
1	BB005 - 0031	CASING "B" A' LY		(1)	
2	BA027 - 0311	FRONT COVER	CCEI	1	COLORED STEEL
3	BA006 - 9784	THERMAL-FUSE A' LY		(1)	
4	BA006 - 0144	CISTERN CASING COVER	STS 430	1	
5	BA006 - 0124	REMCON CORD PACKING	NR	1	
6	BA037 - 6253	REMCON BRACKET	SBHG	1	
7	BA037 - 6205-2	REMCON A' LY	ABS, FR-1	(1)	
8	BA037 - 9513	POWER TRANS A' LY		(1)	
9	BA006 - 9703	POWER CORD A' LY	CHLORO-VINYL CABLE	(1)	
10	BA015 - 9744	REMCON WIRE A' LY	CHLORO-VINYL CABLE	(1)	
11	BB011 - 1002	EXHAUST DUCT A' LY	SADQ, STS	(1)	
12	BA006 - 2501	HEX TOTAL A' LY		(1)	
13	BA006 - 1612	CHAMBER A' LY	G/L, SBHG	(1)	
14	BA006 - 5414	OVER HEAT S/W (88°C)		(1)	
15	BA006 - 9584	THERMISTOR A' LY		(1)	
16	BA015 - 9584	THERMISTOR-2 A' LY		(1)	
17	BA006 - 5304	THERMISTOR STOP PLATE	STS 430	1	
18	BA006 - 1113	DUCT SUPPORTER	STS 430	1	
19	BA006 - 2002	BURNER UNIT A' LY	STS, G/L	(1)	
20	BA006 - 2313-1 -2	DAMPER LPG LNG	SADQ	1	
21	BA006 - 0643-1 -2	MAIN NOZZLE LPG LNG	C3604BD	9	
22	BA006 - 0601	MANIFOLD A' LY	AL D/C	(1)	

PARTS LIST

MDEL	RB - 165 SMF	DATE	2000. 5. 16
------	--------------	------	-------------

9 / 17

NO.	DRAWING NO.	PARTS NAME	MATERIAL	Q'TY	REMARKS
23	BA006 - 1543	CHAMBER COVER PACKING UPPER	CERAMIC PAPER	1	
24	BA006 - 1584	CHAMBER COVER PACKING CENTER	CR FOAMING	1	
25	BA006 - 1533	CHAMBER COVER PACKING LOWER	CR FOAMING	1	
26	BA017 - 1513	CHAMBER FRONT COVER	G/L	1	
27	BA006 - 1824	FLAME ROD PACKING	CERAMIC PAPER	1	
28	BA006 - 1814	FLAME ROD	ALUMINA+SYTT	1	
29	BA006 - 1724	ELECTRODE COVER	G/L	1	
30	BA015 - 1534	ELECTRODE	ALUMINA	1	
31	BA015 - 1554	ELECTRODE PACKING	CERAMIC PAPER	1	
32	BA015 - 1554	ELECTRODE COVER - L	GASS	1	
33	BA015 - 1564	TARGET	NCA-1	1	
34	BA006 - 0634	MANIFOLD PACKING	CR FOAMING	1	
35	BA015 - 9714	HIGH TENSION CORD A'LY		(1)	
36	BA015 - 9553	IGNITOR A'LY		(1)	
37	BA015 - 5613	IGNITOR BRACKET	SBHG	1	
38	BA006 - 1653	CHAMBER BRACKET	SBHG	1	
39	BA024 - 5584 BA006 - 5584	BELLMOUTH Ø34 BELL MOUTH Ø36 BELL MOUTH	STS 430	1	
40	BA006 - 5502	FAN MOTOR TOTAL A'LY	SBHG(CASING)	(1)	
41	BA015 - 9402	UNIT BOX A'LY	ABS(CASING)	(1)	
43	BA006 - 0802	GAS CONTROL A'LY	AL D/C(BODY)	(1)	
44	BA019 - 6102	PRESSURE METER BRACKET A'LY	ABS	1	LABEL PRINT

PARTS LIST

MDEL	RB - 165 SMF	DATE	2000. 5. 16
------	--------------	------	-------------

10 / 17

NO.	DRAWING NO.	PARTS NAME	MATERIAL	Q'TY	REMARKS
45-2	BA006 - 2723	CLAMP(WIRE BAND)	SK-5(WIRE)	2	
46	BA006 - 2713	JOINT HOSE	EPDM	1	
47	BA037 - 4302-2	PUMP A' LY	AL D/C, 노릴	(1)	
48	BA008 - 3944	STOP PIN	STS 304 WPB	1	
49	BA037 - 3902	AIR/WATER SEPARATOR A' LY	HEAT-PROOF PP	(1)	
50	BA038 - 3984	PIPE STOP PLATE	SBHG	1	
51	BA015 - 3974	AIR/WATER SEPARATOR PLUG PIN	STS 304 WPB	1	
52	BA006 - 5134	FILL UP PIPE STOP PLATE	STS 304	1	
53	BA015 - 5043	FILL UP PIPE A' LY	Cu	(1)	
54	BA015 - 5203	HEATING INLET PIPE A' LY	Cu	(1)	
55	BA019 - 3102	HEATING RETURN JOINT A' LY	BRASS	(1)	
56	BA006 - 3112	WATER DRAIN KNOB A' LY	C3604BD	1	
57	BA006 - 3044	WATER SUPPLY SUPPORTER	STS 430	1	
58	BA006 - 3002	WATER INLET JOINT	BRASS	1	
59	BA006 - 3323	FILTER PLUG A' LY	ACETAL	(1)	
60	BA006 - 3034	WATER SUPPLY VALVE	BRASS	1	
61	BA015 - 3703	FLOW S/W A' LY	NYLON66, STS	(1)	
62	BA037 - 3203	HEATING INLET JOINT	BRASS	(1)	
63	BA037 - 0503	1/2 GAS JOINT	AL D/C	1	
64	BA037 - 3103	WATER OUTLET JOINT	BRASS	1	
65	BA019 - 3503	AIR VENT A' LY	BRASS BODY	(1)	
66	BA024 - 3853	PRESSURE GAUGE A' LY	ABS, Cu	(1)	

PARTS LIST

MDEL	RB - 165 SMF	DATE	2000. 5. 16
------	--------------	------	-------------

11 / 17

NO.	DRAWING NO.	PARTS NAME	MATERIAL	Q'TY	REMARKS
67	BA019 - 3213	PRESSURE ESCAPE VALVE A' LY	BRASS	(1)	
68	BA037 - 4623	BY PASS PIPE A' LY	Cu	(1)	
69	BA030 - 1053	DRAIN COVER	SCP	1	
71	BA037 - 4903-2	"U" PIPE A' LY	Cu	(1)	
72	BA015 - 4003	SUB HEX A' LY	STS 316L	(1)	
73	BA037 - 8522	3-WAY VALVE A' LY	PPS, BRASS	(1)	
74	BA006 - 4224	3-WAY VALVE SUPPORTER	SBHG	1	
75	BA027 - 4503	SUB HEX RETURN PIPE A' LY	Cu	(1)	
76	BA027 - 4802	WATER INLET PIPE A' LY	Cu	(1)	
77	BA024 - 5514	HEATER HOLDER	SUS 304 SCP	2	
78	BA006 - 9523	CERAMIC HEATER A' LY	ALUMINA	(1)	
79	BA037 - 4602	HEATING OUTLET PIPE A' LY	Cu	(1)	
80	BA027 - 4702-2	WATER OUTLET PIPE A' LY	Cu	(1)	
81	BA006 - 5404	LOW TEMP SENSOR S/W (5℃)		1	
83	BA015 - 4084	QUICK FASTENER(8, 12.7)	STS 304 CSP	4	
84	BA008 - 3573	TANK B. K. T UPPER	SBHG	1	
85	BA008 - 3583	TANK B. K. T LOWER	SBHG	2	
86	BA008 - 0092	BODY B. K. T SUPPORTER	SBHG	1	
87	BA019 - 5102	EXPANSION TANK PIPE A' LY	Cu	(1)	
88	BA008 - 3501	EXPANSION TANK A' LY	SBHG	(1)	
89	BA008 - 0062	CASE SIDE PLATE	SPCC - SD	2	

PARTS LIST

MODEL	RB - 165 SMF	DATE	2000. 5. 16
-------	--------------	------	-------------

13 / 17

NO.	DRAWING NO.	PARTS NAME	MATERIAL	Q'TY	REMARKS
200	ZEAB0408SS	+ PAN TAPPING 2-TYPE	S	3	
201	ZEAB0510SS	+ PAN TAPPING 2-TYPE	S	2	
202	ZEAB0408SS	+ PAN TAPPING 2-TYPE	S	1	
203	ZEDB0408SZ	+ TRUSS TAPPING 2-TYPE TRIGONAL SCREW	S	4	
204	ZAAB0408SC	+ PAN SMALL SCREW	S	1	
205	ZBA0510SS	+ PAN FT SCREW	S	3	
206	ZEAB0408SS	+ PAN TAPPING 2-TYPE	S	2	
207	ZEAB0408SS	+ PAN TAPPING 2-TYPE	S	2	
208	ZEAB0408SS	+ PAN TAPPING 2-TYPE	S	2	
209	ZEAB0408SS	+ PAN TAPPING 2-TYPE	S	3	
210	ZEAB0412SS	+ PAN TAPPING 2-TYPE	S	4	
211	ZEAB0408SS	+ PAN TAPPING 2-TYPE	S	11	
212	ZEAB0408SS	+ PAN TAPPING 2-TYPE	S	2	
213	ZEAB0408SS	+ PAN TAPPING 2-TYPE	S	2	
214	ZEAB0408SS	+ PAN TAPPING 2-TYPE	S	1	
215	ZEAB0408SS	+ PAN TAPPING 2-TYPE	S	1	
216	ZEAB0408SS	+ PAN TAPPING 2-TYPE	S	2	
217	ZEAB0406SZ	+ PAN TAPPING 2-TYPE	S	3	
218	ZEAB0408SS	+ PAN TAPPING 2-TYPE	S	1	
219	ZEDB0410SZ	+ TRUSS TAPPING 2-TYPE	S	2	
220	ZEAB0410SS	+ PAN TAPPING 2-TYPE	S	1	
221	ZEAB0408SS	+ PAN TAPPING 2-TYPE	S	1	
222	ZAA0406SS	+ PAN SMALL SCREW	S	2	

PARTS LIST

MODEL	RB - 165 SMF	DATE	2000. 5. 16
-------	--------------	------	-------------

14 / 17

NO.	DRAWING NO.	PARTS NAME	MATERIAL	Q'TY	REMARKS
223	ZBA0510SZ	+ SEXANGULAR FT SCREW	S	3	
224	ZAA0406SS	+ PAN SMALL SCREW	S	1	
225 225-1	ZBA0510SZ ZAA0414SZ	+ SEXANGULAR FT SCREW + PAN SMALL SCREW	S	3/2	WATER INLET JOINT 나사
226	ZAA0512SZ	+ SEXANGULAR SMALL SCREW	S	4	
227	ZBA0510SZ	+ SEXANGULAR FT SCREW	S	3	
228	ZBA0510SZ	+ SEXANGULAR FT SCREW	S	3	
229	ZAA0512SZ	+ SEXANGULAR SMALL SCREW	S	4	
230	ZEDA0435SZ	+ PAN TAPPING 1-TYPE SCREW	S	3	
231	ZEDB0408SZ	+ TRUSS TAPPING 2-TYPE	S	2	
232	ZEDB0410UK	+ TRUSS TAPPING 2-TYPE SCREW	STS	3	
233	ZEDB0410SZ	+ TRUSS TAPPING 2-TYPE TRIGONAL SCREW	S	3	
234	ZEAB0408SS	+ PAN TAPPING 2-TYPE SCREW	S	2	
235	ZEAB0408SS	+ PAN TAPPING 2-TYPE SCREW	S	2	
236	ZEAB0408SS	+ PAN TAPPING 2-TYPE SCREW	S	2	
237	ZAA0406SS	+ PAN SMALL SCREW	S	2	
238	ZAA0414SZ	+ PAN SMALL SCREW	S	2	
239	ZAA0406SS	+ PAN SMALL SCREW	S	2	
240	ZEAB0408SS	+ PAN TAPPING 2-TYPE SCREW	S	1	
241	ZEAB0510SS	+ PAN TAPPING 2-TYPE SCREW	S	4	
242	ZEAB0408SS	+ PAN TAPPING 2-TYPE SCREW	S	3	
243	ZEAB0408SS	+ PAN TAPPING 2-TYPE SCREW	S	4	
244	ZEAB0408SC	+ PAN TAPPING 2-TYPE SCREW	S	10	INSERT A' LY

PARTS LIST

MODEL	RB - 165 SMF	DATE	2000. 5. 16
-------	--------------	------	-------------

15 / 17

NO.	DRAWING NO.	PARTS NAME	MATERIAL	Q'TY	REMARKS
300	ZZOP0047S	P4	SILICON	1	
301	ZZOP0246N	P24	NBR	1	
302	ZZOP0166S	P16	SILICON	1	
303	ZZOP0057S	P5	SILICON	2	
304	ZZOP0057S	P5	SILICON	1	
305	ZZOP0146S	P14	SILICON	2	
306	BA006 - 2624	PACKING	SILICON	1	
307	ZZOP0057S	P5	SILICON	1	
308	BA006 - 2624	PACKING	SILICON	1	
309	ZZOP0057S	P5	SILICON	1	
310	ZZOP0037S	P3	SILICON	1	
311	ZZOP0126S	P12	SILICON	1	
312	ZZOP0146S	P14	SILICON	2	
313	BA006 - 2624	PACKING	SILICON	1	
314	ZZOP0246N	P24	NBR	1	
315	ZZOP0057S	P5	SILICON	1	
316	BA006 - 2624	PACKING	SILICON	1	
317	ZZOP0146S	P14	SILICON	1	
318	ZZOP0146S	P14	SILICON	2	
319	ZZOP0166S	P16	SILICON	1	
320	ZZOP0166S	P16	SILICON	1	
321	BA006 - 2624	PACKING	SILICON	1	

