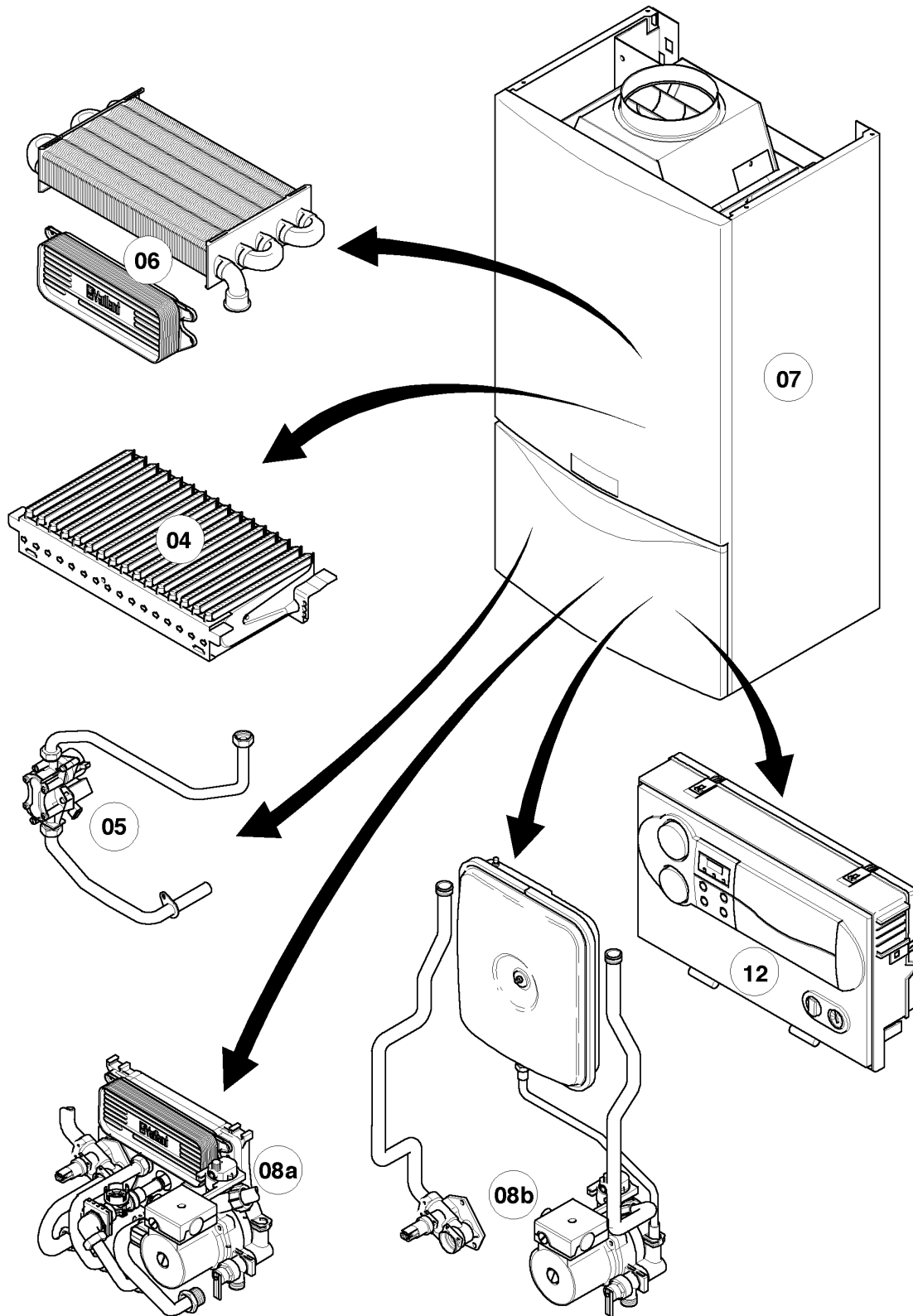


Газовые настенные котлы Atmo VU, VUW

VUW 280/3-5

Обзор группы узлов



02 - 00 - 084

Газовые настенные котлы Atmo VU, VUW

VUW 280/3-5

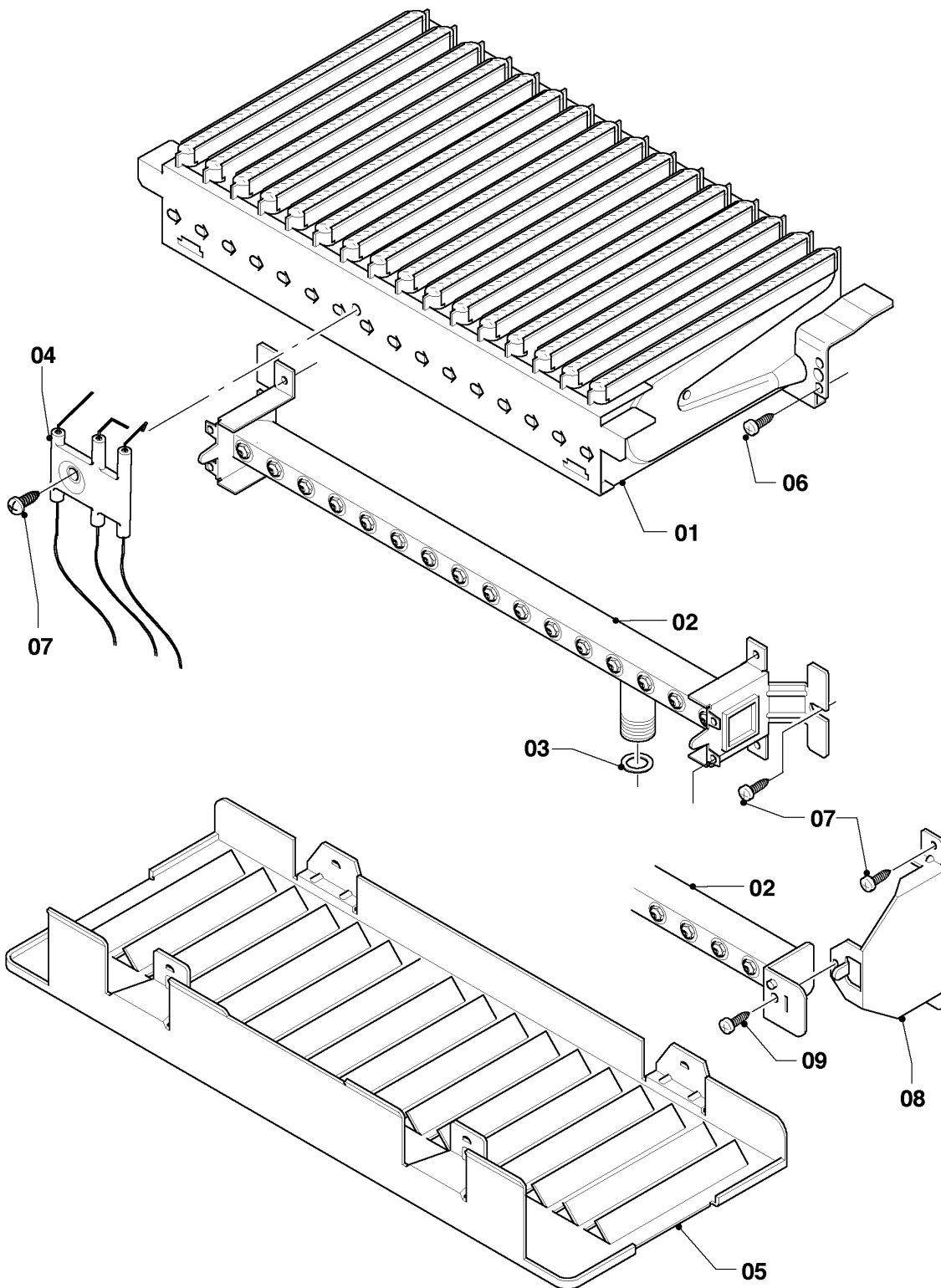
Обзор группы узлов

Поз.	Группа узлов
04	Горелка
05	Газовая арматура
06	Теплообменник
07	Детали облицовки
08a	Гидравлические части
08b	Гидравлические части
12	Блок электроники

Газовые настенные котлы Atmo VU, VUW

VUW 280/3-5

04 - Горелка



02 - 04 - 045.01

Газовые настенные котлы Atmo VU, VUW

VUW 280/3-5

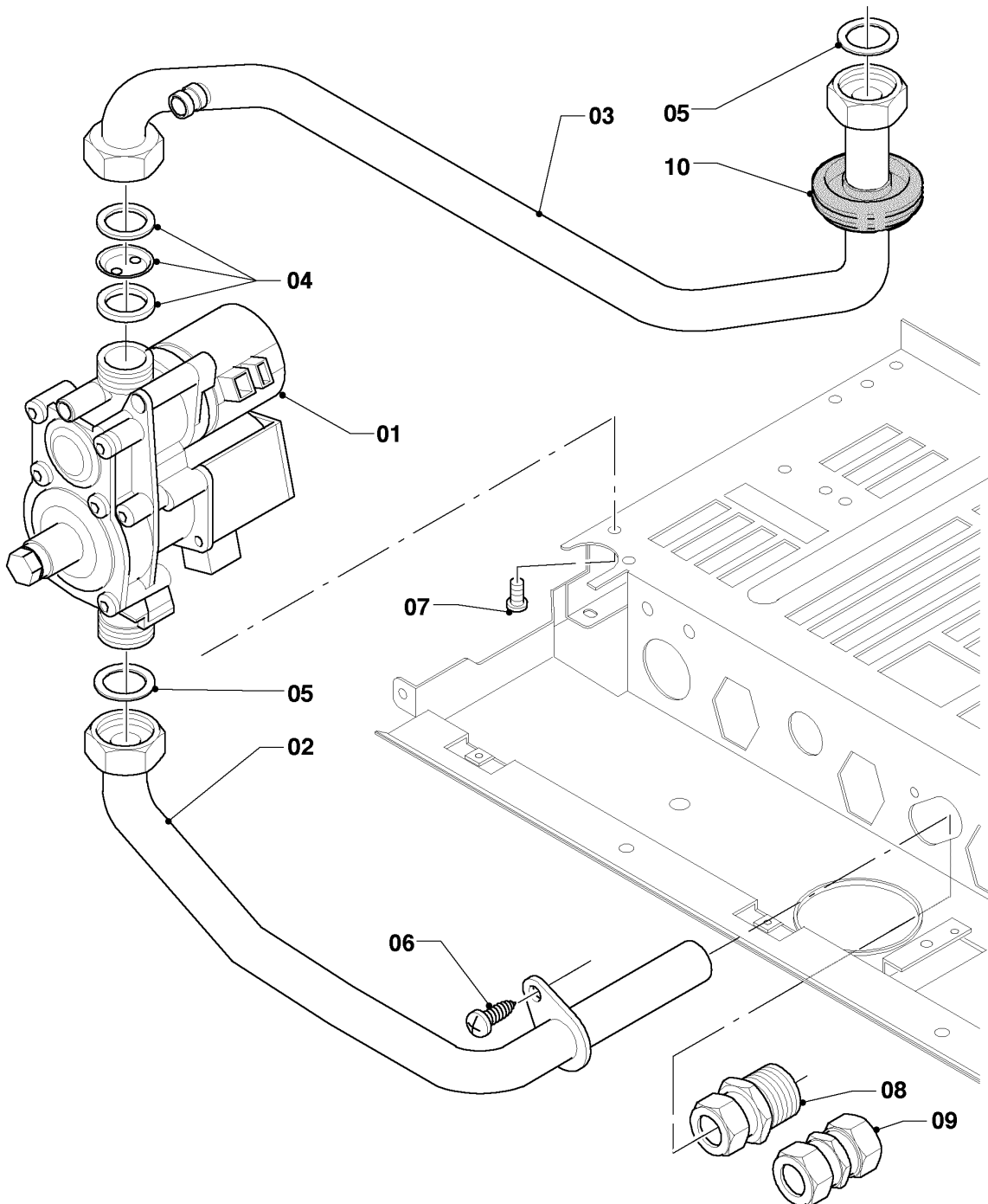
04 - Горелка

Поз.	Артикульный номер	Описание	Указание, замечание
01	0020039046	Группа камеры 28кВт	VUW 280/3-5, с поз. 06
02	0020039053	Распределительная труба 28кВт природный газ	VUW 280/3-5, Природный газ, с поз. 03,07
02	0020039054	Распределительная труба 28кВт Пропан-бутан	VUW 280/3-5, Сжиженный газ РВ, с поз. 03,07
03	981142	Уплотняющее кольцо (10 шт.)	
04	0020039057	Электрод	с поз. 07
05	0020039058	Теплоотражающий лист	VUW 280/3-5
06	139203	Винт, (M4x8) DIN 7500	
07	0020107695	Винт (10 шт.)	
08	-	-	Не для этого аппарата
09	-	-	Не для этого аппарата

Газовые настенные котлы Atmo VU, VUW

VUW 280/3-5

05 - Газовая арматура



02 - 05 - 023.02

Газовые настенные котлы Atmo VU, VUW

VUW 280/3-5

05 - Газовая арматура

Поз.	Артикульный номер	Описание	Указание, замечание
00	0020053224	Комплект переналадки на пропан-бутан 29-37 мБар	на Пропан-бутан (30мБар), 12-28кВт, (BG,CZ,EXP,GR,HU,INT,RO,SK,SOE,TR), Предупреждение для BG,CZ,INT,RO,SK,TR (только для 12 и 20 кВт): Газовая труба (поз. 03) заменяется, если нет ниппеля для измерений. Запчасть всегда содержит ниппель для измерения.
00	0020048941	Комплект переналадки на пропан-бутан 37 мБар	на Пропан-бутан (37мБар), 12-28кВт, (PL), Предупреждение: Газовая труба (поз. 03) заменяется, если нет ниппеля для измерений. Запчасть всегда содержит ниппель для измерения.
00	0020048931	Комплект переналадки на пропан-бутан 50 мБар	на Пропан-бутан (50мБар), 12-28кВт, (HU)
00	0020048943	Комплект переналадки GZ35/Ls	на GZ35/Ls, 12-28кВт, (PL)
00	0020048945	Комплект переналадки GZ41/Lw	на GZ41/Lw, 20-28кВт, (PL)
00	0020048925	Комплект переналадки на природный газ	на Природный газ, 11-36кВт, (SOE)
00	0020048933	Комплект переналадки на природный газ (13+20 мБар)	на Природный газ (13+20мБар), 12-20кВт, (BG,CZ,INT,PL,RO,SK,TR)
00	0020048935	Комплект переналадки на природный газ (13+20 мБар)	на Природный газ (13+20мБар), 24-36кВт, (BG,CZ,GR,INT,PL,RO,SK,TR)
00	0020053220	Комплект переналадки на природный газ (20 мБар)	на Природный газ (20мБар), 24-36кВт, (EXP)
00	0020048939	Комплект переналадки на природный газ (25 мБар)	на 2H (25мБар), 12-28кВт, (HU)
00	0020048937	Комплект переналадки на 2S (25 мБар)	на 2S (25мБар), 12-28кВт, (HU)
01	0020053968	Газовая арматура, с регулятором	Природный газ, 24-28кВт, с регулятором давления, (BG,CZ,GR,INT,PL,RO,SK,TR), с поз. 05,07
01	0020019991	Газовая арматура	Природный газ, все мощности, без регулятора давления, (EXP,HU,SOE), с поз. 05,07

Газовые настенные котлы Atmo VU, VUW

VUW 280/3-5

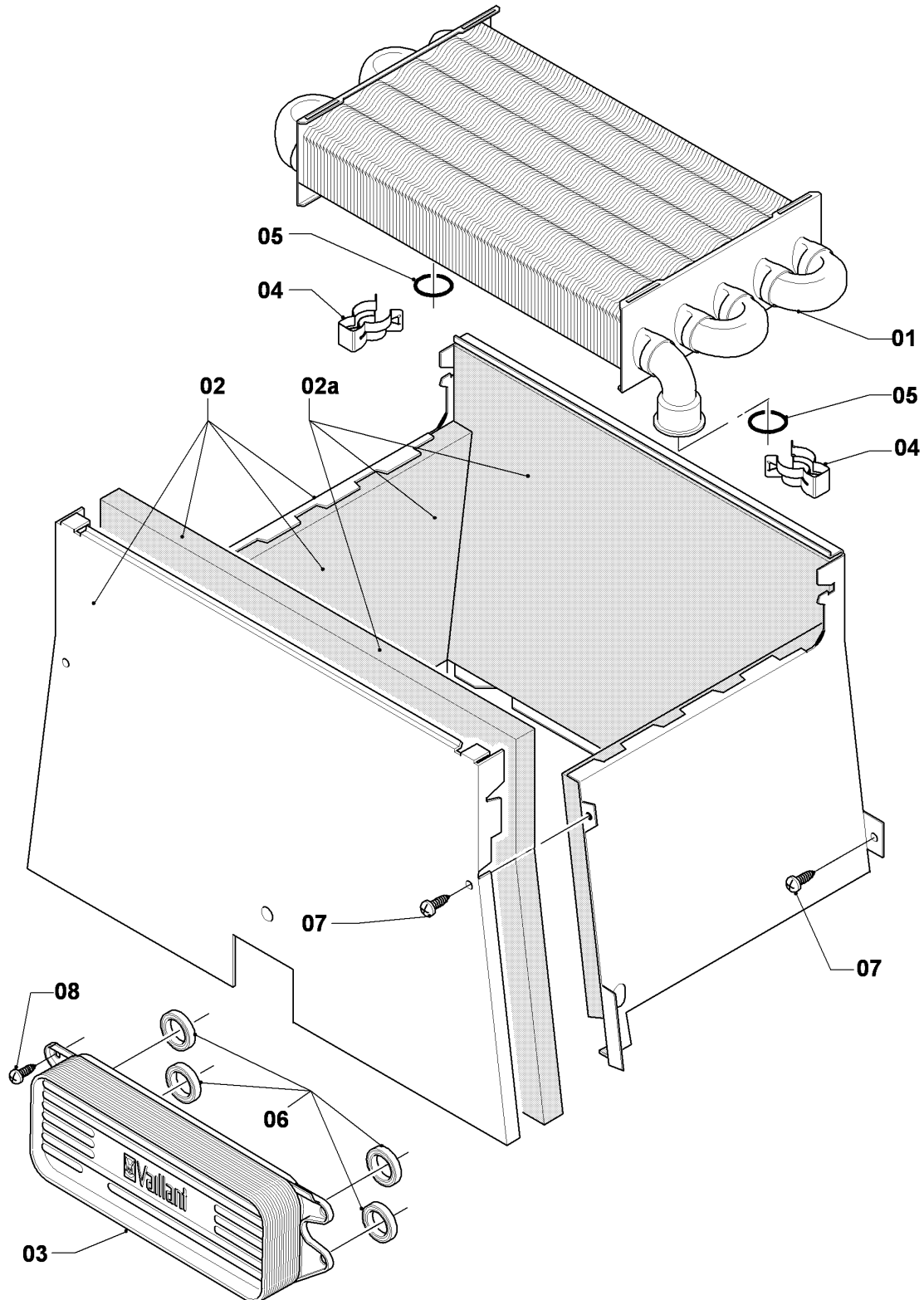
05 - Газовая арматура

Поз.	Артикульный номер	Описание	Указание, замечание
01	0020019992	Газовая арматура	Сжиженный газ РВ, все мощности, без регулятора давления, (все страны), с поз. 05,07
01	0020052048	Газовая арматура, с регулятором	Природный газ, 20кВт, с регулятором давления, (BG,CZ,GR,INT,PL,RO,SK,TR), с поз. 05,07
02	0020039061	Труба, подключение газа	с поз. 05,06
03	0020039062	Труба, подключение газа атмо	с поз. 05
04	049747	Предварительное сопло 2 x 2,60	
04	049749	Предварительное сопло 2 x 3,25	
04	049750	Предварительное сопло 2 x 3,50	
04	049751	Предварительное сопло 2 x 3,75	
04	049752	Предварительное сопло 2 x 4,00	
04	049753	Предварительное сопло 2 x 4,20	
04	0020012784	Предварительное сопло 2 x 4,50	
04	0020049665	Предварительное сопло 2 x 5,50	
05	981142	Уплотняющее кольцо (10 шт.)	
06	0020107695	Винт (10 шт.)	
07	139203	Винт, (M4x8) DIN 7500	
08	083437	Обжимное соединение	
09	083435	Обжимное соединение, двойное 15x15	
10	-	-	Не для этого аппарата

Газовые настенные котлы Atmo VU, VUW

VUW 280/3-5

06 - Теплообменник



02 - 06 - 051.01

Газовые настенные котлы Atmo VU, VUW

VUW 280/3-5

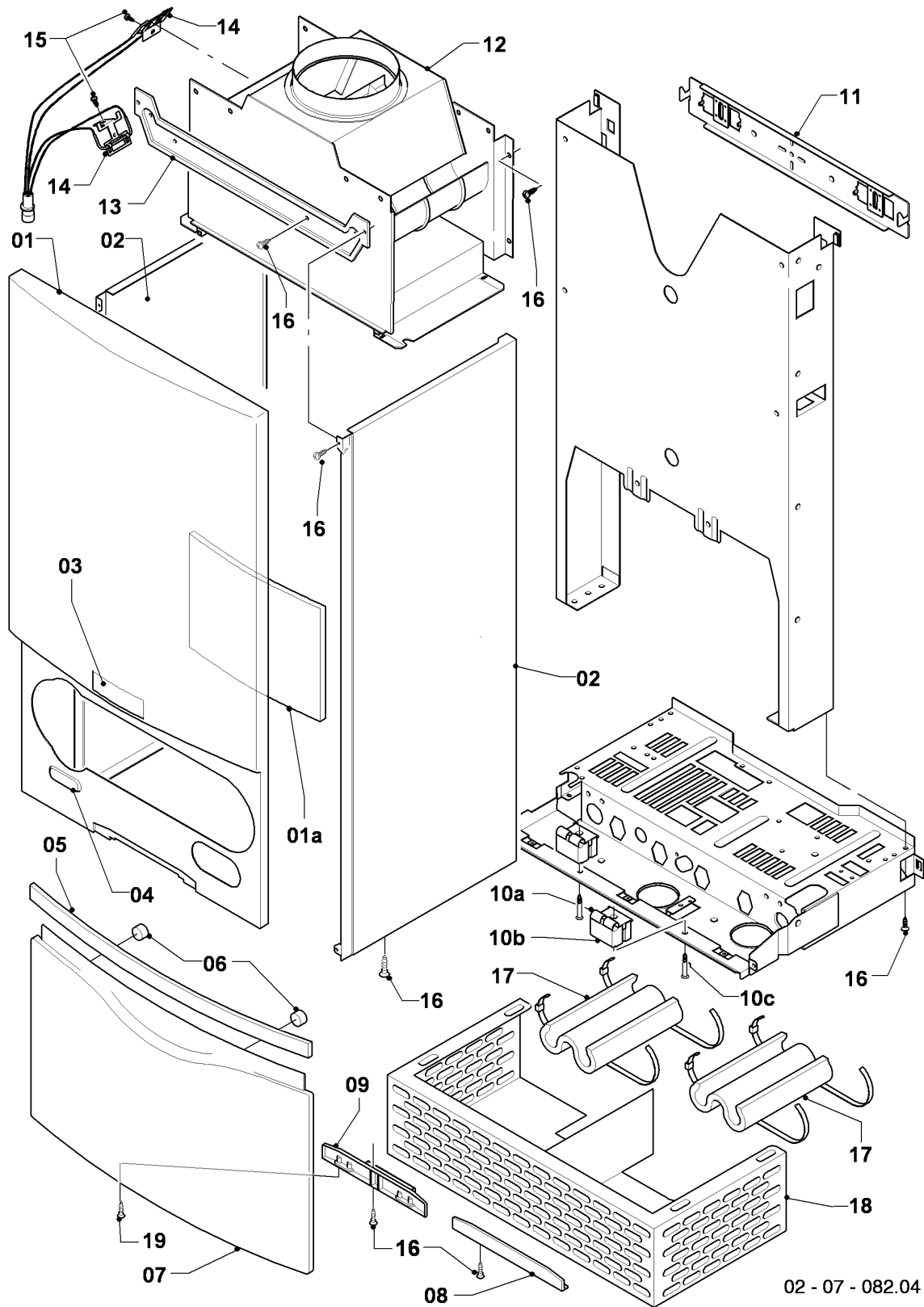
06 - Теплообменник

Поз.	Артикульный номер	Описание	Указание, замечание
01	0020039068	Теплообменник 101 ламели	VUW 280/3-5, с поз. 04,05
02	0020039071	Огневая шахта	VUW 280/3-5, с поз. 07
02a	0020082191	Изоляция, компл.	VUW 280/3-5
03	0020038572	Теплообменник ГВС (U-компл.)	VUW 280/3-5, с поз. 06,08
04	219621	Клеммный зажим, первичный теплообменник(10 шт.)	
05	981151	Уплотнительное кольцо (10 шт.)	
06	178969	Прокладка, Тип-С (10 Шт.)	
07	0020107695	Винт (10 шт.)	
08	178968	Винт (10 шт.)	

Газовые настенные котлы Atmo VU, VUW

VUW 280/3-5

07 - Детали облицовки



Газовые настенные котлы Atmo VU, VUW

VUW 280/3-5

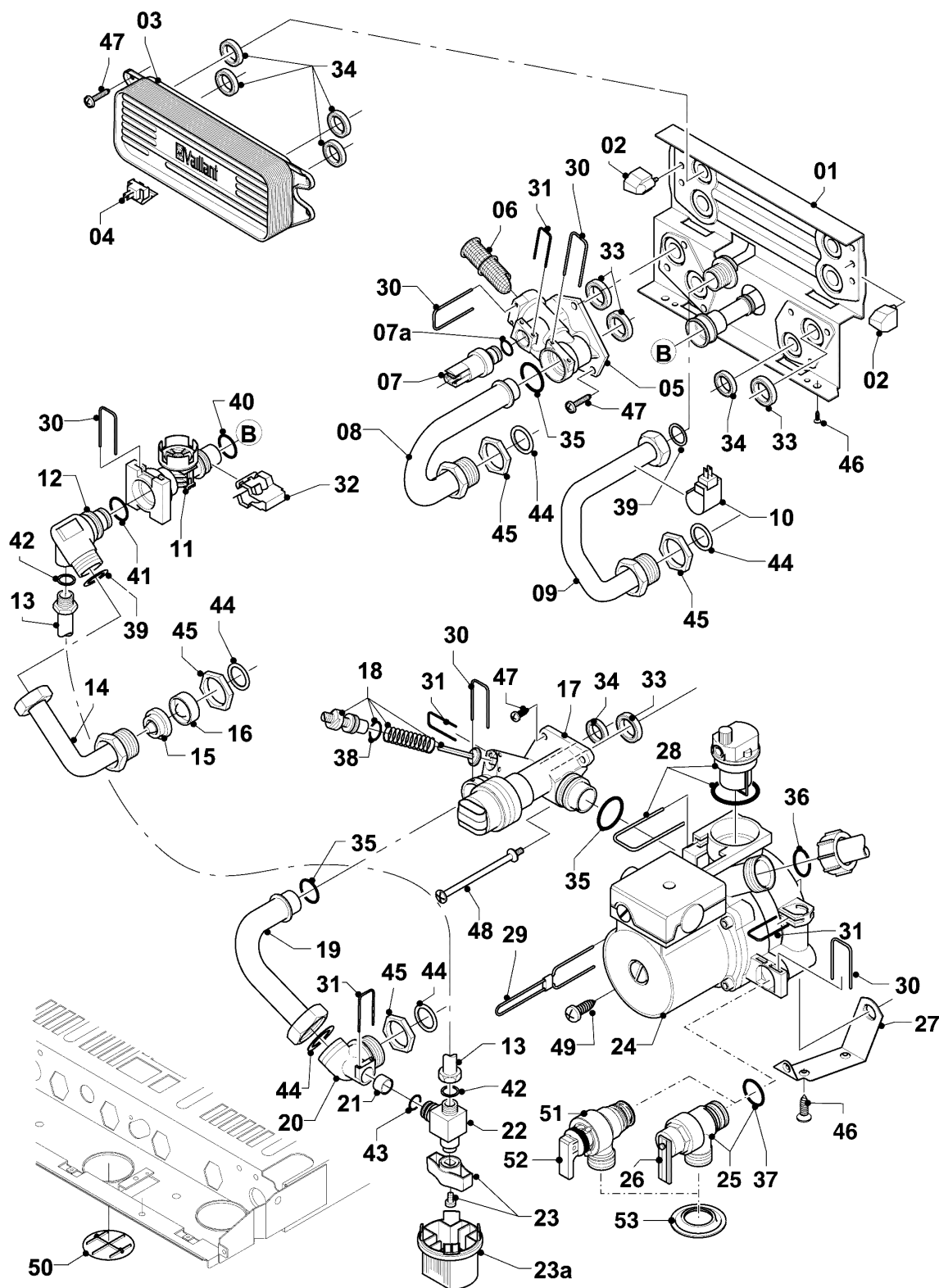
07 - Детали облицовки

Поз.	Артикульный номер	Описание	Указание, замечание
01	0020039073	Передняя стенка	с поз. 01а,03,04,16
01а	159114	Изолирующая пластина	
02	0020039074	Боковой лист	с поз. 16
03	118096	Шильдик, все типы	
04	0020039075	Шильдик Торговое обозначение (компл.)	
05	180943	Ручка, серая	с поз. 06
05	180942	Ручка, бел.	с поз. 06
06	-	-	180941 Больше не поставляется, Замена см. поз. 05
07	0020039076	Клапан	с поз. 05,06,09,16
08	0020039078	Заглушка, шарнирая крышка	с поз. 16
09	0020039077	Шарнир	с поз. 16,19
10а	0020039079	Держатель, Блок электроники	с поз. 10с
10b	0020039080	Дистанционная проставка	
10с	235708	Самонарезающий винт	
11	0020039072	Держатель, аппарат	
11	0020130588	Крепежный комплект, винты и дюбели	не показан
12	0020039082	Предохранитель тяги 28 кВт	VUW 280/3-5, с поз. 15,16
13	0020039084	Держатель	с поз. 16
14	0020039083	Датчик, Датчик отходящих газов	с поз. 15
15	235750	Самонарезающий винт	
16	0020107695	Винт (10 шт.)	
17	076629	изоляция до-10С, компл.из 2 шт.	только для балконного исполнения аппаратов (...В)
18	0020039085	Крышка, защита от ветра	только для балконного исполнения аппаратов (...В)
19	0020107695	Винт (10 шт.)	для шарнира до 03/09 (Диаметр отверстия: 4 мм)
19	193538	Винт (10 шт.)	для шарнира с 03/09 (Диаметр отверстия: 3 мм)

Газовые настенные котлы Atmo VU, VUW

VUW 280/3-5

08a - Гидравлические части



02-08-141.06

Газовые настенные котлы Atmo VU, VUW

VUW 280/3-5

08а - Гидравлические части

Поз.	Артикульный номер	Описание	Указание, замечание
01	178965	Гидроблок	с поз. 02,32,33,34,35,39,40,46,47,48
02	193536	Направляющая (2 шт.)	
03	0020038572	Теплообменник ГВС (U-компл.)	VUW 280/3-5, с поз. 34,47
04	103430	NTC-Датчик	
05	179031	Подключение, Подача (Пластмасса)	с поз. 07а,30,31,33,35,47
06	179030	Сетка	с поз. 30,35
07	0020059717	Датчик, датчик давления воды	с поз. 07а,31
07а	178993	Уплотнительное кольцо(10 шт.)	
08	179033	Труба,	с поз. 30,35,44,45
09	179034	Труба, ГВС	с поз. 39,44,45
10	103429	NTC-Датчик	
11	178988	Датчик протока	с поз. 30,32,40,41
12	0020018067	Деталь подключения	с поз. 30,39,41,42
13	0020018066	Труба, воздухоотвод.	с поз. 42
14	179037	Труба,	с поз. 15,16,39,44,45
15	-	-	Не для этого аппарата
16	074514	Сетка	
17	0020132682	Приоритетный переключающий клапан, с адаптером	с поз. 18,30,31,33,34,35,47,48
18	178980	Байпас	с поз. 31
19	179036	Труба,	с поз. 35,44
20	0020018068	Подключение, с местом для измерений	с поз. 43,44,45
21	0020018064	Вентиль, обратный клапан	
22	0020018065	Вентиль	с поз. 23,42,43
23	0020010292	Ручка, компл. из 2 шт.	
23а	0020051043	Ручка	
24	178983	Насос	VUW 280/3-5, с поз. 27,28,49,37,30,31,33,34,35,36,44
25	178985	Предохранительный клапан 3 Бар	с поз. 26, 30, 37

Газовые настенные котлы Atmo VU, VUW

VUW 280/3-5

08a - Гидравлические части

Поз.	Артикульный номер	Описание	Указание, замечание
26	178974	Рычаг	
27	178984	Держатель	с поз. 46
28	104521	Воздухоотводчик	
29	178981	Скоба	
30	178992	Скоба (10 шт.)	
31	0020107694	Скоба (5 шт.)	
32	178966	Скоба камера разряжения (10 шт.)	
33	193535	Прокладка, Тип-С (10 Шт.)	
34	178969	Прокладка, Тип-С (10 Шт.)	
35	193537	Уплотнительное кольцо (10 шт.)	
36	193539	Уплотнительное кольцо (10 шт.)	
37	178986	Уплотнительное кольцо (10 шт.)	
38	981165	Уплотнительное кольцо (10 шт.)	
39	981142	Уплотняющее кольцо (10 шт.)	
40	178991	Уплотнительное кольцо (10 шт.)	
41	981163	Уплотнительное кольцо (10 шт.)	
42	981146	Уплотняющее кольцо (10 шт.)	
43	981154	Уплотнительное кольцо (10 шт.)	
44	981140	Уплотнение 3/4 (10 шт.)	
45	193598	Гайка, компл. из 4 шт.	
46	0020107695	Винт (10 шт.)	
47	178968	Винт (10 шт.)	
48	0020041941	Винт с плоской головкой длинный	
49	235756	Самонарезающий винт (ST 4,8x19)	
50	0020039065	Заглушка	

Газовые настенные котлы Atmo VU, VUW

VUW 280/3-5

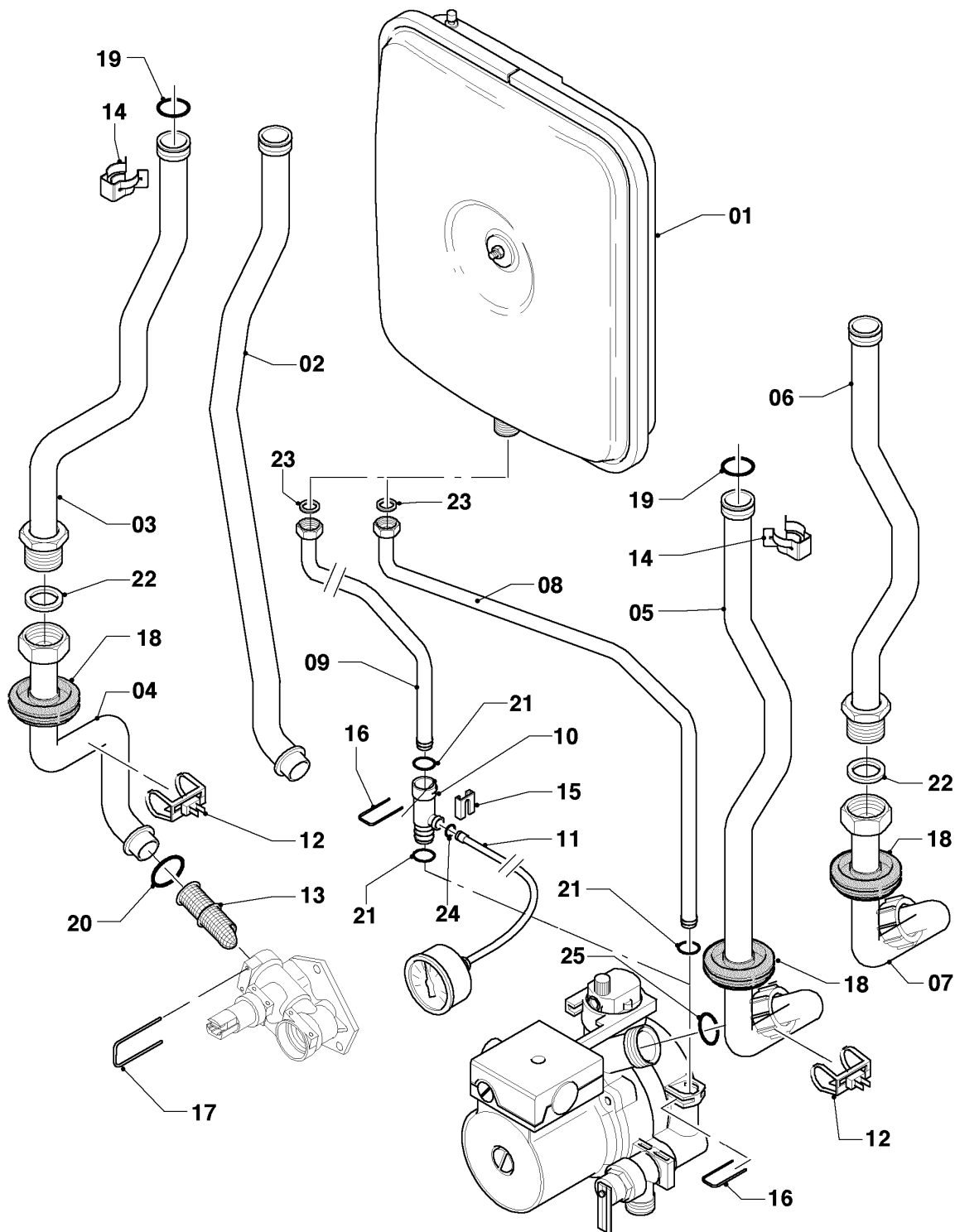
08a - Гидравлические части

Поз.	Артикульный номер	Описание	Указание, замечание
51	178985	Предохранительный клапан 3 Бар	с поз. 30, 37, 52
52	-	-	Недоступно для заказа, см. поз. 51
53	980765	Прокладка (красн., больш.)	

Газовые настенные котлы Atmo VU, VUW

VUW 280/3-5

08b - Гидравлические части



02 - 08 - 142.01

Газовые настенные котлы Atmo VU, VUW

VUW 280/3-5

08b - Гидравлические части

Поз.	Артикульный номер	Описание	Указание, замечание
01	181061	Расширительный бак 6 л.	кругл.
01	181057	Расширительный бак 10 л.	прямоугольн.
02	0020041918	Труба, первичный теплообменник, левая, 28 кВт атмо	VUW 280/3-5, с поз. 14,17,19,20
03	-	-	Не для этого аппарата
04	-	-	Не для этого аппарата
05	0020041926	Труба, первичный теплообменник, правая, 28 кВт атмо	VUW 280/3-5, с поз. 14,18,19,25
06	-	-	Не для этого аппарата
07	-	-	Не для этого аппарата
08	0020041914	Труба, расширит. Бак, длинная	с поз. 16,21,23
09	0020041915	Труба, расширит. Бак, короткая	с поз. 16,21,23
10	0020023812	Адаптер, манометр 10/10	с поз. 15,16,21,24
11	180982	Манометр	с поз. 15,24
12	0020068120	Датчик (NTC 19 мм)	
13	179030	Сетка	с поз. 17,20
14	219621	Клеммный зажим, первичный теплообменник(10 шт.)	
15	0020107709	Держатель	
16	0020107694	Скоба (5 шт.)	
17	178992	Скоба (10 шт.)	
18	-	-	Не для этого аппарата
19	981151	Уплотнительное кольцо (10 шт.)	
20	193537	Уплотнительное кольцо (10 шт.)	
21	178993	Уплотнительное кольцо(10 шт.)	
22	981140	Уплотнение 3/4 (10 шт.)	
23	981149	Уплотняющее кольцо (10 шт.)	
24	981155	Уплотнительное кольцо (10 шт.)	

Газовые настенные котлы Atmo VU, VUW

VUW 280/3-5

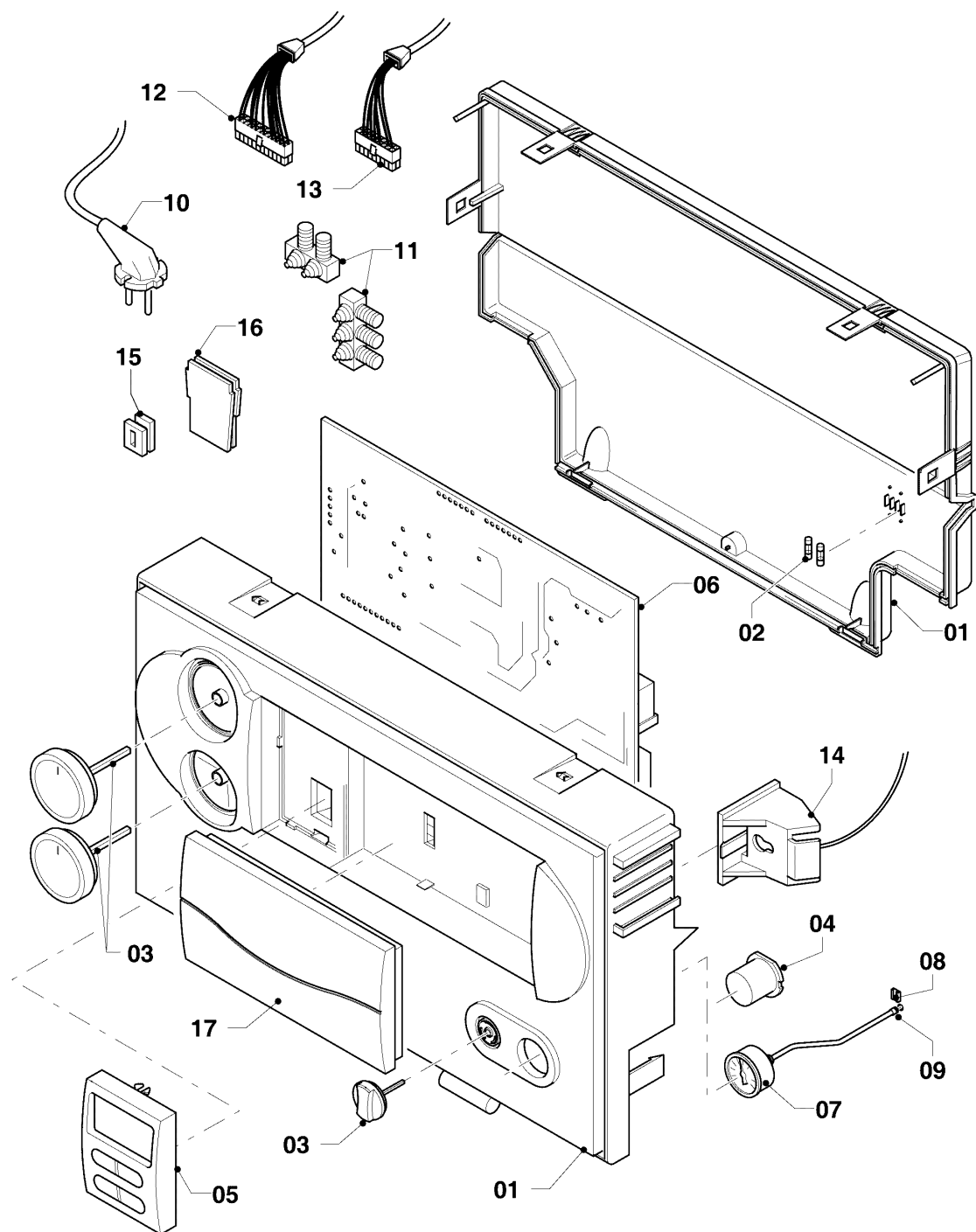
08b - Гидравлические части

Поз.	Артикульный номер	Описание	Указание, замечание
25	193539	Уплотнительное кольцо (10 шт.)	

Газовые настенные котлы Atmo VU, VUW

VUW 280/3-5

12 - Блок электроники



02-12-051.01

Газовые настенные котлы Atmo VU, VUW

VUW 280/3-5

12 - Блок электроники

Поз.	Артикульный номер	Описание	Указание, замечание
01	0020041164	Корпус (Исполнение сер.)	VUW 280/3-5, с поз. 02,03
02	0020067507	Предохранитель 2,0 А Т2Н (10 шт.)	2,0 АТ
03	0020048969	Кнопка сер., компл. из 3 шт.	VUW 280/3-5
04	180981	Заглушка	
05	0020056561	Дисплей серый	VUW 280/3-5
06	0020092371	Плата управления	
07	180982	Манометр	с поз. 08,09
08	0020107709	Держатель	
09	981155	Уплотнительное кольцо (10 шт.)	
10	081222	Кабель подключения	
11	078533	кабельный зажим, компл.	
12	0020128702	Кабельный жгут, VUW/VMW plus, гидравлика.	VUW 280/3-5, Газовая арматура, Датчик давления воды, 3-х ход. вент., Датчик протока, NTC ГВС, NTC Горячий старт
13	0020041936	Кабельный жгут,атмо	Электрод ионизации, Датчик отходящих газов, Под.-и Обрат.-NTC
14	0020041932	Удерживающая лента	
15	139438	Заглушка, маленькая	
16	0020041940	Заглушка	
17	0020130489	Крышка, место для регулятора, сер.	