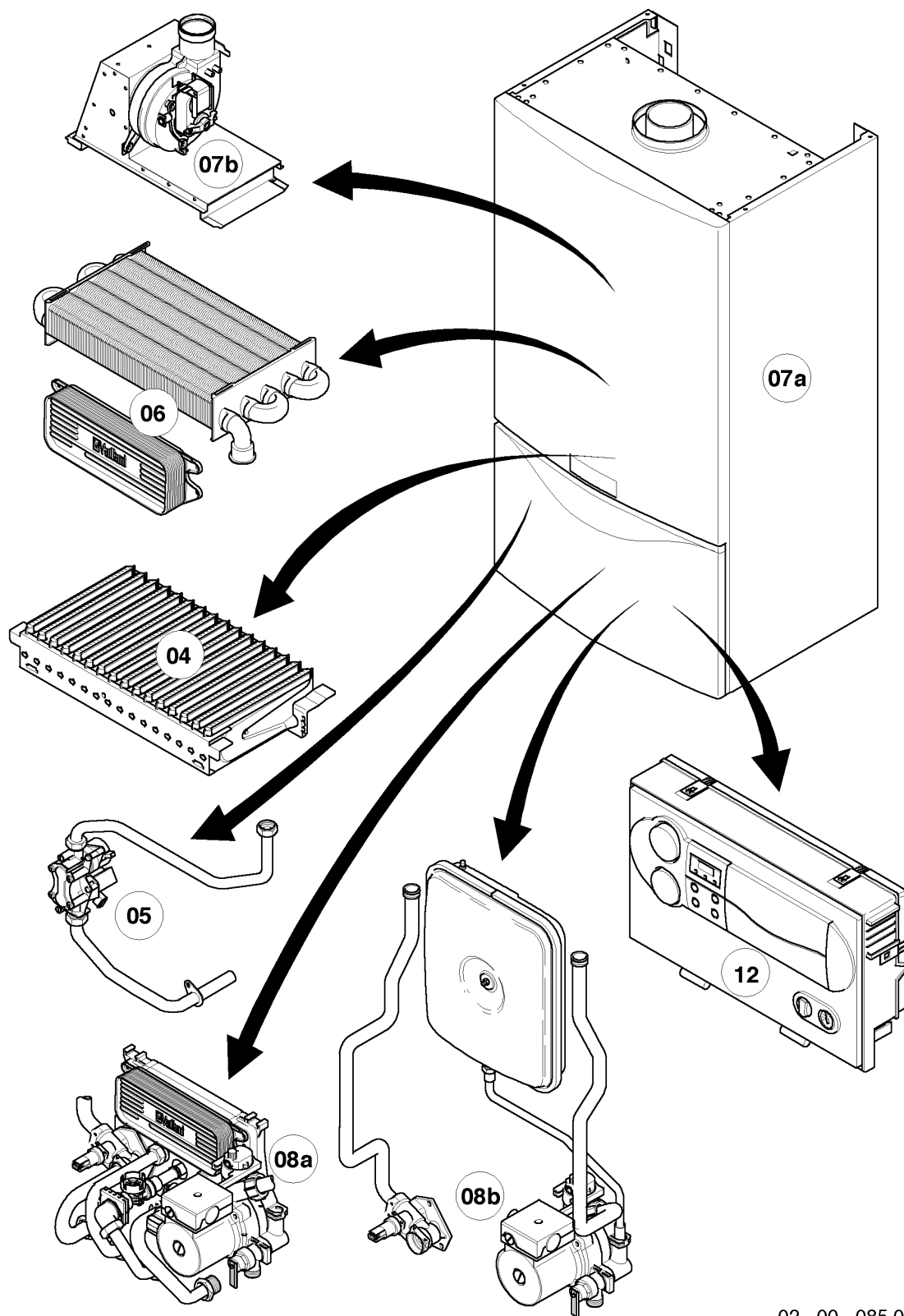


Газовые настенные котлы Turbo VU, VUW

VUW 322/3-5

Обзор группы узлов



02 - 00 - 085.01

Газовые настенные котлы Turbo VU, VUW

VUW 322/3-5

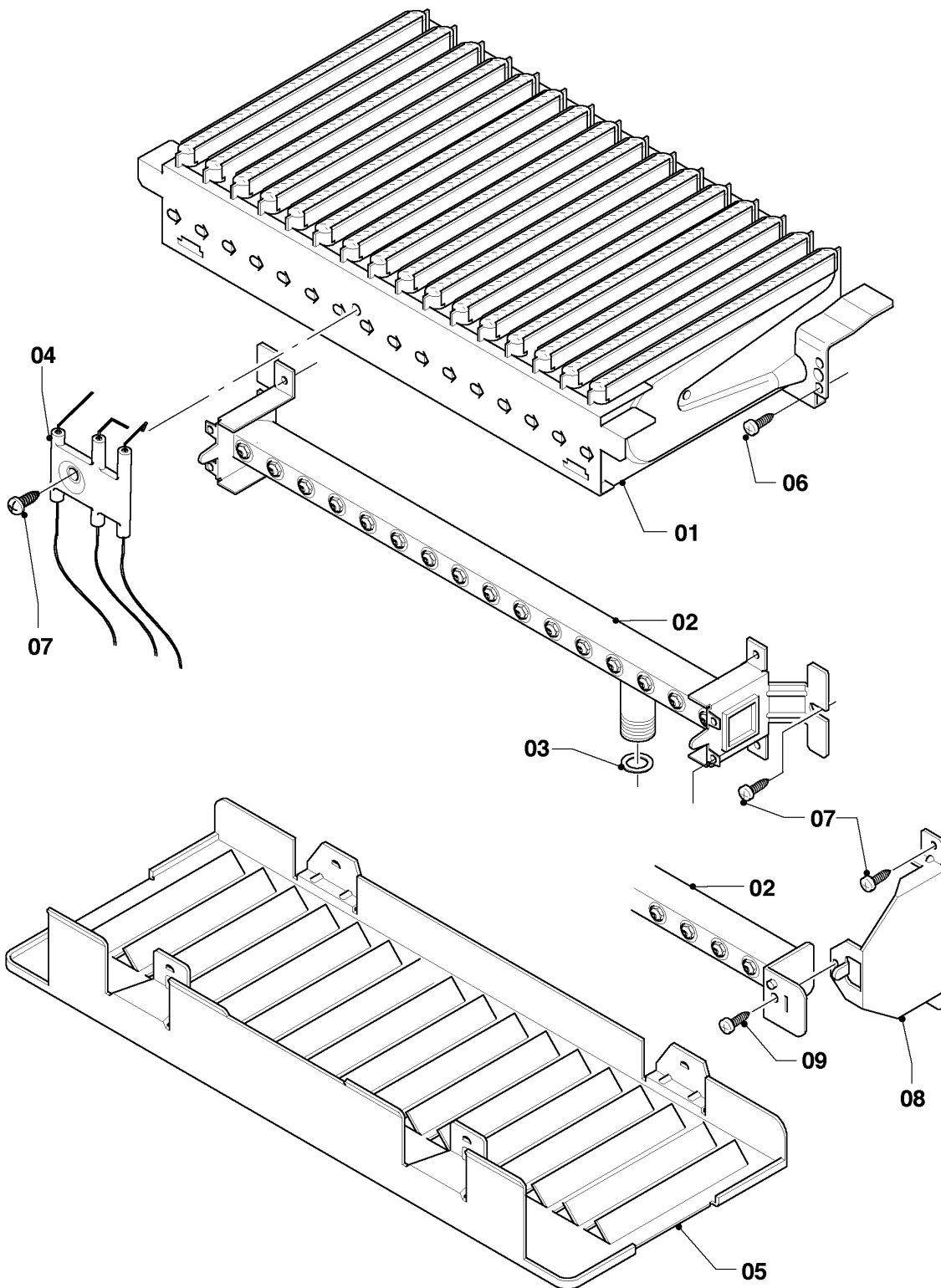
Обзор группы узлов

| Поз. | Группа узлов |
|------|----------------------|
| 04 | Горелка |
| 05 | Газовая арматура |
| 06 | Теплообменник |
| 07а | Детали облицовки |
| 07b | Камера разряжения |
| 08а | Гидравлические части |
| 08b | Гидравлические части |
| 12 | Блок электроники |

Газовые настенные котлы Turbo VU, VUW

VUW 322/3-5

04 - Горелка



02 - 04 - 045.01

Газовые настенные котлы Turbo VU, VUW

VUW 322/3-5

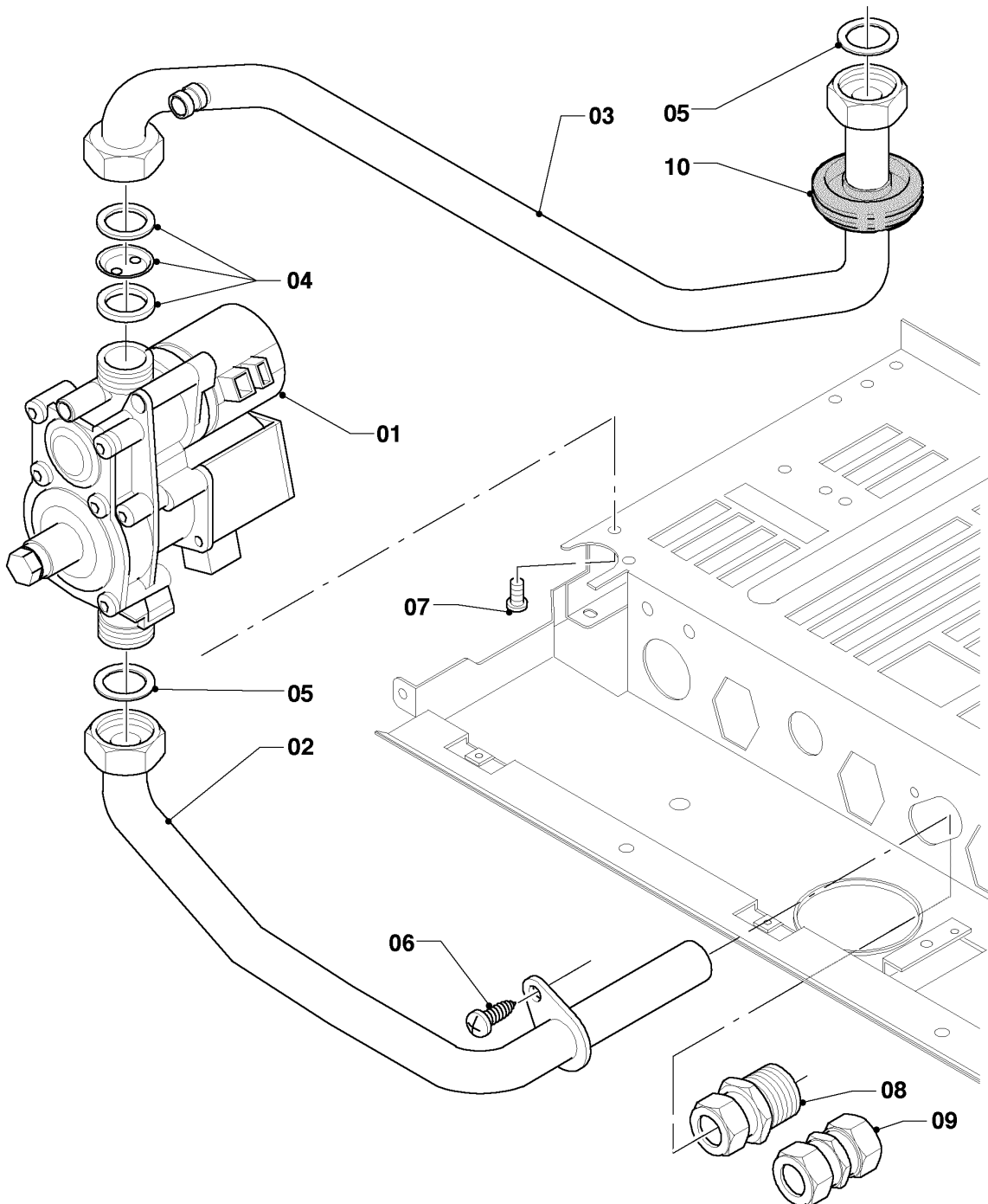
04 - Горелка

| Поз. | Артикульный номер | Описание | Указание, замечание |
|------|-------------------|--|---|
| 01 | 031532 | Группа камеры 32/36кВт | VUW 322/3-5, с поз. 06 |
| 02 | 126795 | Распределительная труба 32,36кВт природный газ | VUW 322/3-5, Природный газ, с поз. 03,07 |
| 02 | 126796 | Распределительная труба 32,36кВт Пропан-бутан | VUW 322/3-5, Сжиженный газ РВ, с поз. 03,07 |
| 03 | 981142 | Уплотняющее кольцо (10 шт.) | |
| 04 | 0020039057 | Электрод | VUW 202...282, с поз. 07 |
| 04 | 090751 | Электрод | VUW 322...362, с поз. 07 |
| 05 | - | - | Не для этого аппарата |
| 06 | 139203 | Винт, (M4x8) DIN 7500 | |
| 07 | 0020107695 | Винт (10 шт.) | |
| 08 | 0020039055 | Держатель, лев.+прав | только для VUW 322, с поз. 07 |
| 08 | 0020039056 | Держатель, компл. из 2 шт. | только для VUW 362, с поз. 07 |
| 09 | 118937 | Винт с плоской головкой M5x12 | |

Газовые настенные котлы Turbo VU, VUW

VUW 322/3-5

05 - Газовая арматура



02 - 05 - 023.02

Газовые настенные котлы Turbo VU,VUW

VUW 322/3-5

05 - Газовая арматура

| Поз. | Артикульный номер | Описание | Указание, замечание |
|------|-------------------|--|---|
| 00 | 0020048941 | Комплект переналадки на пропан-бутан 37 мБар | на Пропан-бутан (37мБар), 12-28кВт, (PL), Предупреждение: Газовая труба (поз. 03) заменяется, если нет ниппеля для измерений. Запчасть всегда содержит ниппель для измерения. |
| 00 | 0020048945 | Комплект переналадки GZ41/Lw | на GZ41/Lw, 20-28кВт, (PL) |
| 00 | 0020048935 | Комплект переналадки на природный газ (13+20 мБар) | на Природный газ (13+20мБар), 24-36кВт, (BG,CZ,GR,INT,PL,RO,SK,TR) |
| 00 | 0020053220 | Комплект переналадки на природный газ (20 мБар) | на Природный газ (20мБар), 24-36кВт, (EXP) |
| 00 | 0020053226 | Комплект переналадки на пропан-бутан (28-37 мБар) | на Пропан-бутан (30мБар), 32-36кВт, (EXP,GR,INT,PT,RO,SOE,TR), Предупреждение для GR,INT,RO только для 32 кВт): Газовая труба (поз. 03) заменяется, если нет ниппеля для измерений. Запчасть всегда содержит ниппель для измерения. |
| 00 | 0020053224 | Комплект переналадки на пропан-бутан 29-37 мБар | на Пропан-бутан (30мБар), 11-28кВт, (BG,CZ,EXP,GR,HU,INT,RO,SK,SOE,TR), Предупреждение для BG,CZ,INT,RO,SK,TR (только для 12 и 20 кВт): Газовая труба (поз. 03) заменяется, если нет ниппеля для измерений. Запчасть всегда содержит ниппель для измерения. |
| 00 | 0020048931 | Комплект переналадки на пропан-бутан 50 мБар | на Пропан-бутан (50мБар), 20-28кВт, (HU) |
| 00 | 0020048943 | Комплект переналадки GZ35/Ls | на GZ35/Ls, 20-28кВт, (PL) |
| 00 | 0020048925 | Комплект переналадки на природный газ | на Природный газ, 20-36кВт, (SOE) |
| 00 | 0020048933 | Комплект переналадки на природный газ (13+20 мБар) | на Природный газ (13+20мБар), 20кВт, (BG,CZ,INT,PL,RO,SK,TR) |
| 00 | 0020048939 | Комплект переналадки на природный газ (25 мБар) | на 2H (25мБар), 20-28кВт, (HU) |

Газовые настенные котлы Turbo VU, VUW

VUW 322/3-5

05 - Газовая арматура

| Поз. | Артикульный номер | Описание | Указание, замечание |
|------|-------------------|--------------------------------------|---|
| 00 | 0020048937 | Комплект переналадки на 2S (25 мБар) | на 2S (25мБар), 20-28кВт, (HU) |
| 01 | 0020019991 | Газовая арматура | Природный газ, все мощности, без регулятора давления, (EXP,HU,SOE), с поз. 05,07 |
| 01 | 0020052048 | Газовая арматура, с регулятором | Природный газ, 20кВт, с регулятором давления, (BG,CZ,GR,INT,PL,RO,SK,TR), с поз. 05,07 |
| 01 | 0020053968 | Газовая арматура, с регулятором | Природный газ, 24-36кВт, с регулятором давления, (BG,CZ,GR,INT,PL,RO,SK,TR), с поз. 05,07 |
| 01 | 0020019992 | Газовая арматура | Сжиженный газ РВ, все мощности, без регулятора давления, (для все страны), с поз. 05,07 |
| 02 | 0020039061 | Труба, подключение газа | с поз. 05,06 |
| 03 | 0020039064 | Труба, газ, турбо | VUW 322/3-5, с поз. 05 |
| 04 | 049747 | Предварительное сопло 2 x 2,60 | |
| 04 | 049749 | Предварительное сопло 2 x 3,25 | |
| 04 | 049750 | Предварительное сопло 2 x 3,50 | |
| 04 | 049751 | Предварительное сопло 2 x 3,75 | |
| 04 | 049752 | Предварительное сопло 2 x 4,00 | |
| 04 | 049753 | Предварительное сопло 2 x 4,20 | |
| 04 | 0020012784 | Предварительное сопло 2 x 4,50 | |
| 04 | 0020049665 | Предварительное сопло 2 x 5,50 | |
| 05 | 981142 | Уплотняющее кольцо (10 шт.) | |
| 06 | 0020107695 | Винт (10 шт.) | |
| 07 | 139203 | Винт, (M4x8) DIN 7500 | |
| 08 | 083437 | Обжимное соединение | |

Газовые настенные котлы Turbo VU, VUW

VUW 322/3-5

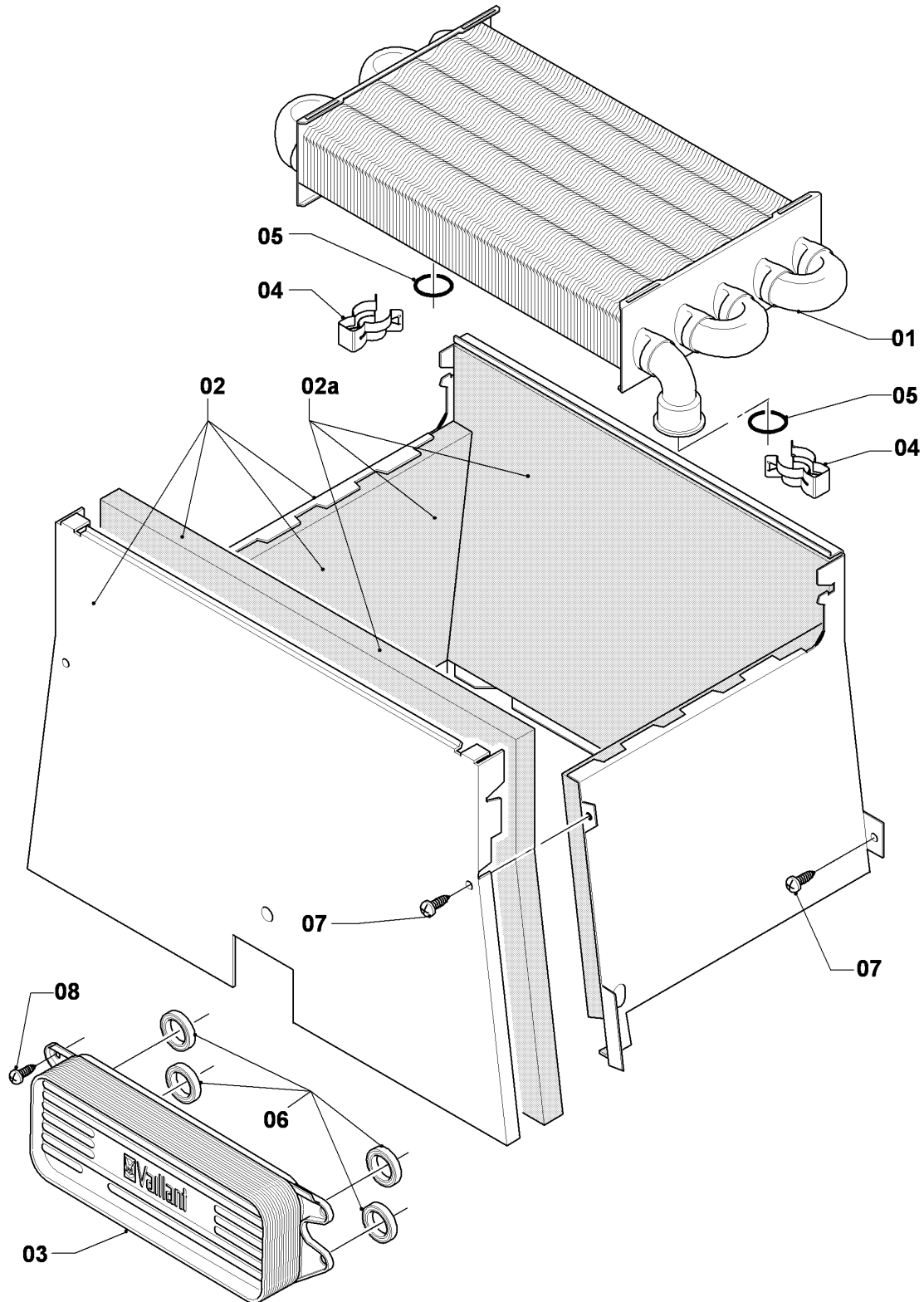
05 - Газовая арматура

| Поз. | Артикульный номер | Описание | Указание, замечание |
|------|-------------------|---------------------------------------|---------------------|
| 09 | 083435 | Обжимное соединение, двойное 15x15 | |
| 10 | 980765 | Прокладка (красн., больш.) | |

Газовые настенные котлы Turbo VU, VUW

VUW 322/3-5

06 - Теплообменник



02 - 06 - 051.01

Газовые настенные котлы Turbo VU, VUW

VUW 322/3-5

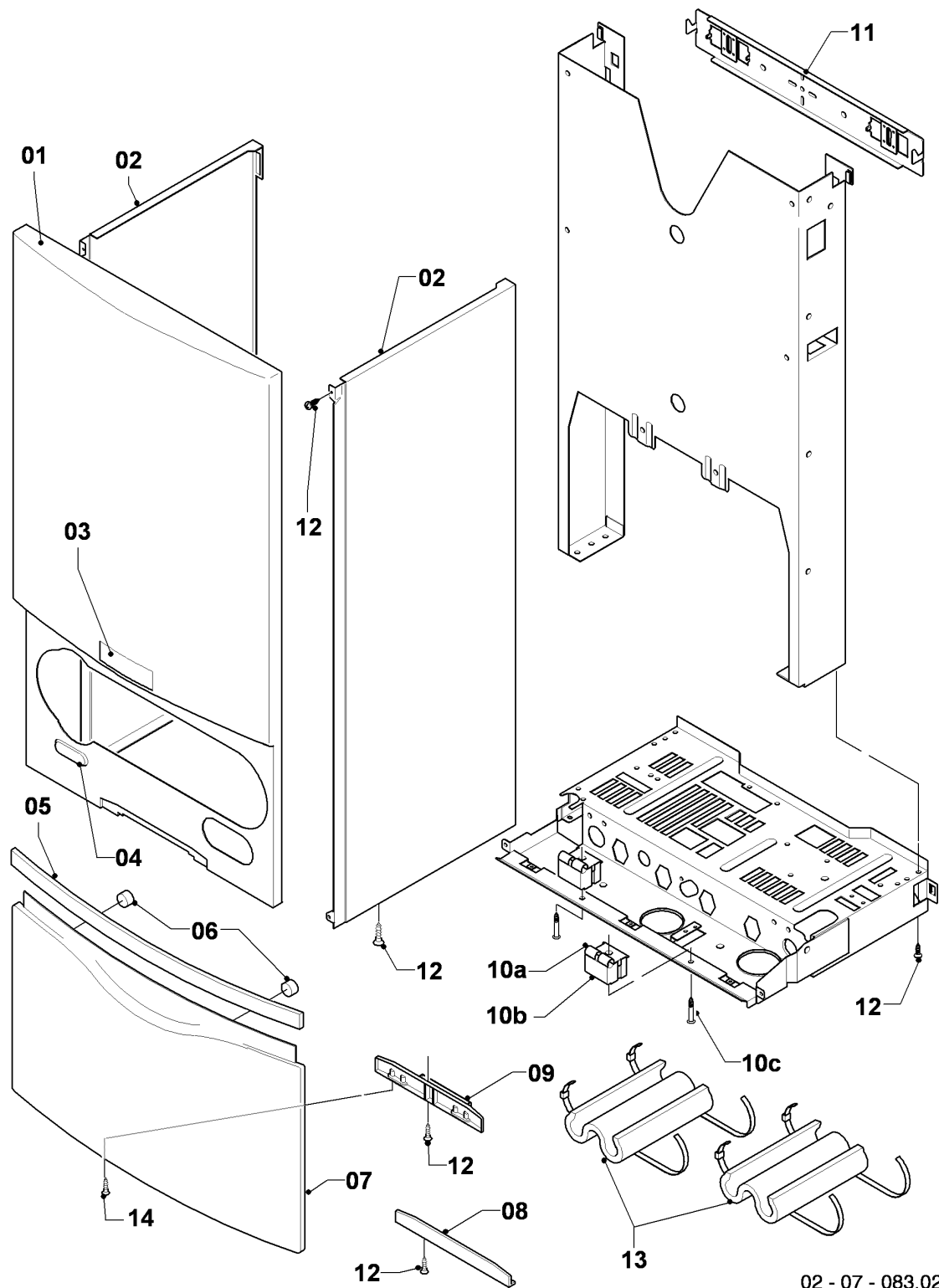
06 - Теплообменник

| Поз. | Артикульный номер | Описание | Указание, замечание |
|------|-------------------|---|---------------------------|
| 01 | 0020039069 | Теплообменник 112 ламелей | VUW 322/3-5, с поз. 04,05 |
| 02 | 0020039071 | Огневая шахта | VUW 322/3-5, с поз. 07 |
| 02а | 0020082191 | Изоляция, компл. | VUW 322/3-5 |
| 03 | 0020025041 | Теплообменник ГВС 35 пластин | VUW 322/3-5, с поз. 06,08 |
| 04 | 219621 | Клеммный зажим, первичный теплообменник(10 шт.) | |
| 05 | 981151 | Уплотнительное кольцо (10 шт.) | |
| 06 | 178969 | Прокладка, Тип-С (10 Шт.) | |
| 07 | 0020107695 | Винт (10 шт.) | |
| 08 | 178968 | Винт (10 шт.) | |

Газовые настенные котлы Turbo VU, VUW

VUW 322/3-5

07а - Детали облицовки



02 - 07 - 083.02

Газовые настенные котлы Turbo VU, VUW

VUW 322/3-5

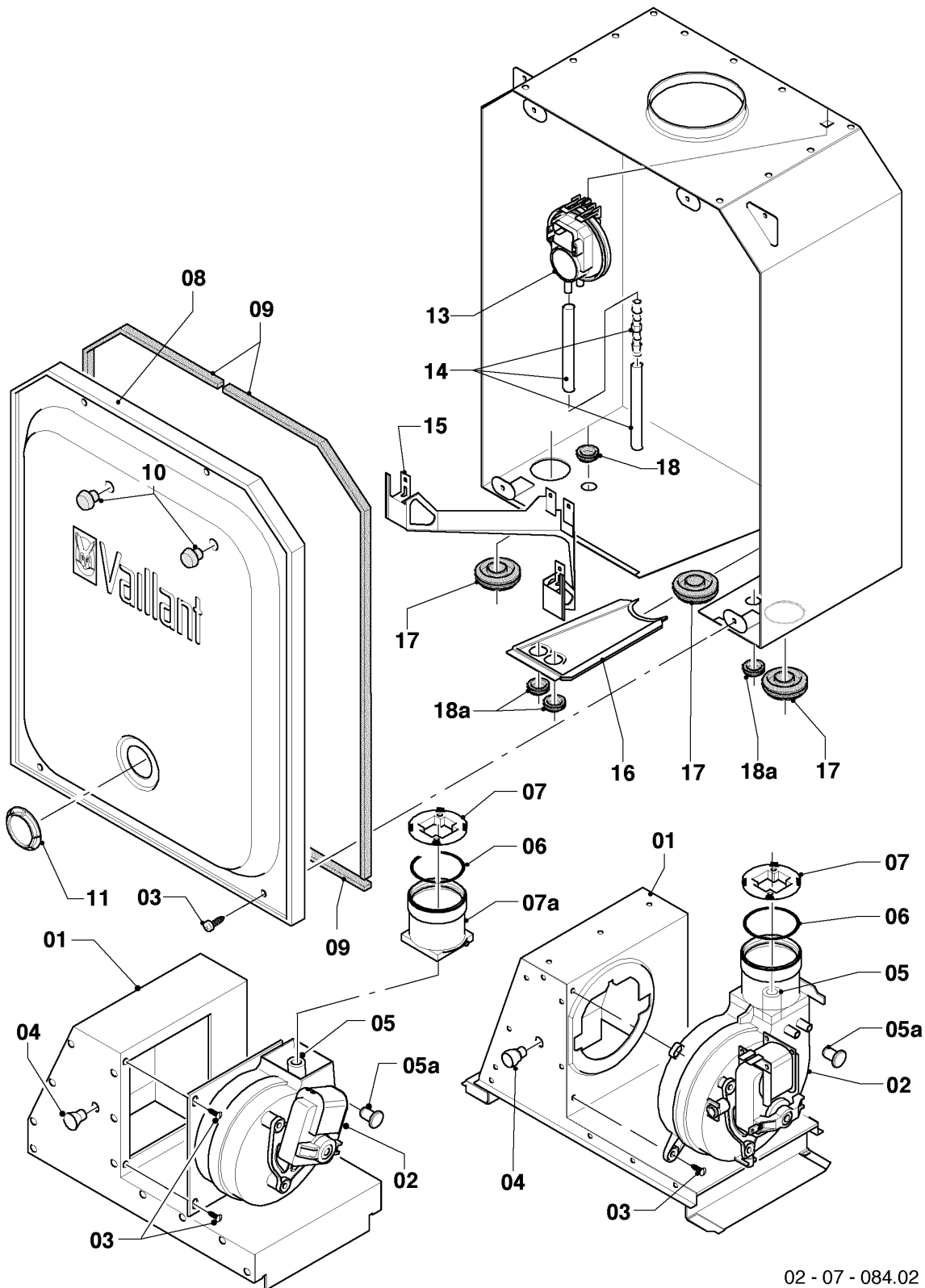
07а - Детали облицовки

| Поз. | Артикульный номер | Описание | Указание, замечание |
|------|-------------------|---------------------------------------|---|
| 01 | 0020039073 | Передняя стенка | с поз. 03,04,12 |
| 02 | 0020039074 | Боковой лист | с поз. 12 |
| 03 | 118096 | Шильдик, все типы | |
| 04 | 0020039075 | Шильдик Торговое обозначение (компл.) | |
| 05 | 180943 | Ручка, серая | с поз. 06 |
| 05 | 180942 | Ручка, бел. | с поз. 06 |
| 06 | - | - | 180941 Больше не поставляется, Замена см. поз. 05 |
| 07 | 0020039076 | Клапан | с поз. 05,06,09,12 |
| 08 | 0020039078 | Заглушка, шарнирая крышка | с поз. 12 |
| 09 | 0020039077 | Шарнир | с поз. 12,14 |
| 10а | 0020039079 | Держатель, Блок электроники | с поз. 10с |
| 10b | 0020039080 | Дистанционная проставка | |
| 10с | 235708 | Самонарезающий винт | |
| 11 | 0020039072 | Держатель, аппарат | |
| 11 | 0020130588 | Крепежный комплект, винты и дюбели | не показан |
| 12 | 0020107695 | Винт (10 шт.) | |
| 13 | 076629 | изоляция до-10С, компл.из 2 шт. | только для балконного исполнения аппаратов (...В) |
| 14 | 0020107695 | Винт (10 шт.) | для шарнира до 03/09 (Диаметр отверстия: 4 мм) |
| 14 | 193538 | Винт (10 шт.) | для шарнира с 03/09 (Диаметр отверстия: 3 мм) |

Газовые настенные котлы Turbo VU, VUW

VUW 322/3-5

07b - Камера разряжения



02 - 07 - 084.02

Газовые настенные котлы Turbo VU, VUW

VUW 322/3-5

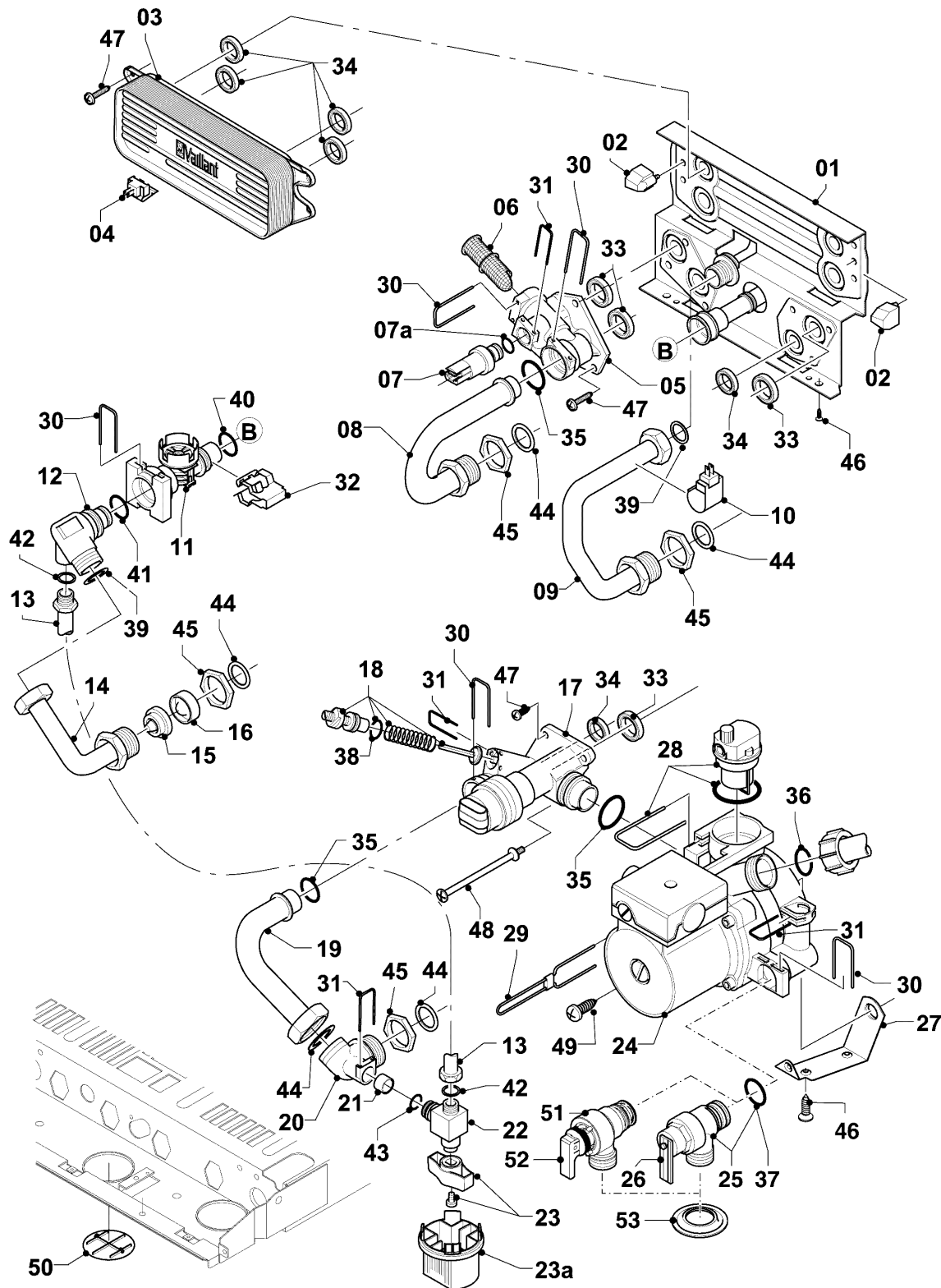
07b - Камера разряжения

| Поз. | Артикульный номер | Описание | Указание, замечание |
|------|-------------------|--|---|
| 01 | 0020039089 | Колпак дымохода 32W | VUW 322/3-5, с поз. 03,04 |
| 02 | 0020051400 | Вентилятор 32 кВт | VUW 322/3-5, с поз. 03,05,06,07 |
| 03 | 0020107695 | Винт (10 шт.) | |
| 04 | 0020039091 | Воронка, Сборник отходящих газов | не для VUW 362 |
| 04 | 210981 | Воронка | только для VUW 362 |
| 05 | 0020130543 | Трубка Пито с шайбами | |
| 05a | 0020020013 | Заглушка 5 шт. | |
| 06 | 981178 | Уплотнительное кольцо Силикон (DN 60) | |
| 07 | 0020039097 | Вставка зелен. | VUW 322/3-5, для Воздух-/Дымоудаление <2,0 м |
| 07a | 083384 | Муфта | |
| 08 | 0020068135 | Крышка, камера разряжения 32-36 кВт | VUW 322/3-5, с поз. 03,09,10,11 |
| 09 | 0020041904 | Комплект прокладок, крышка камеры разряжения | |
| 10 | 139472 | Заглушка, комплект | |
| 11 | 0020020011 | Смотровое стекло (Силикон) | |
| 13 | 0020041905 | Реле давления, Huba | с поз. 05a,14 |
| 14 | 0020041906 | Шланг, комплект | с поз. 05a |
| 15 | 0020051042 | Направляющая пластина | VUW 322/3-5 |
| 16 | 0020041907 | Вставка, камера разряжения | |
| 17 | 980765 | Прокладка (красн., больш.) | |
| 18 | 980766 | Прокладка (красн., мал.) | |
| 18a | 509121 | Прокладка 10 шт. | |

Газовые настенные котлы Turbo VU, VUW

VUW 322/3-5

08a - Гидравлические части



02-08-141.06

Газовые настенные котлы Turbo VU, VUW

VUW 322/3-5

08а - Гидравлические части

| Поз. | Артикульный номер | Описание | Указание, замечание |
|------|-------------------|--|--|
| 01 | 178965 | Гидроблок | с поз. 02,32,33,34,35,39,40,46,47,48 |
| 02 | 193536 | Направляющая (2 шт.) | |
| 03 | 0020025041 | Теплообменник ГВС 35 пластин | VUW 322/3-5, с поз. 34,47 |
| 04 | 103430 | NTC-Датчик | |
| 05 | 179031 | Подключение, Подача (Пластмасса) | с поз. 07а,30,31,33,35,47 |
| 06 | 179030 | Сетка | с поз. 30,35 |
| 07 | 0020059717 | Датчик, датчик давления воды | с поз. 07а,31 |
| 07а | 178993 | Уплотнительное кольцо(10 шт.) | |
| 08 | 179033 | Труба, | с поз. 35,44,45 |
| 09 | 179034 | Труба, ГВС | с поз. 39,44,45 |
| 10 | 103429 | NTC-Датчик | |
| 11 | 178988 | Датчик протока | с поз. 30,32,40,41 |
| 12 | 0020018067 | Деталь подключения | с поз. 30,39,41,42 |
| 13 | 0020018066 | Труба, воздухоотвод. | с поз. 42 |
| 14 | 179037 | Труба, | с поз. 15,16,39,44,45 |
| 15 | - | - | Не для этого аппарата |
| 16 | 074514 | Сетка | |
| 17 | 0020132682 | Приоритетный переключающий клапан, с адаптером | с поз. 18,30,31,33,34,35,47,48 |
| 18 | 178980 | Байпас | с поз. 31 |
| 19 | 179036 | Труба, | с поз. 35,44 |
| 20 | 0020018068 | Подключение, с местом для измерений | с поз. 43,44,45 |
| 21 | 0020018064 | Вентиль, обратный клапан | |
| 22 | 0020018065 | Вентиль | с поз. 23,42,43 |
| 23 | 0020010292 | Ручка, компл. из 2 шт. | |
| 23а | 0020051043 | Ручка | |
| 24 | 0020025042 | Насос | VUW 322/3-5, с поз. 27,28,49,37,30,31,33,34,35,36,44 |
| 25 | 178985 | Предохранительный клапан 3 Бар | с поз. 26, 30, 37 |

Газовые настенные котлы Turbo VU, VUW

VUW 322/3-5

08a - Гидравлические части

| Поз. | Артикульный номер | Описание | Указание, замечание |
|------|-------------------|----------------------------------|---------------------|
| 26 | 178974 | Рычаг | |
| 27 | 178984 | Держатель | с поз. 46 |
| 28 | 104521 | Воздухоотводчик | |
| 29 | 178981 | Скоба | |
| 30 | 178992 | Скоба (10 шт.) | |
| 31 | 0020107694 | Скоба (5 шт.) | |
| 32 | 178966 | Скоба камера разряжения (10 шт.) | |
| 33 | 193535 | Прокладка, Тип-С (10 шт.) | |
| 34 | 178969 | Прокладка, Тип-С (10 шт.) | |
| 35 | 193537 | Уплотнительное кольцо (10 шт.) | |
| 36 | 193539 | Уплотнительное кольцо (10 шт.) | |
| 37 | 178986 | Уплотнительное кольцо (10 шт.) | |
| 38 | 981165 | Уплотнительное кольцо (10 шт.) | |
| 39 | 981142 | Уплотняющее кольцо (10 шт.) | |
| 40 | 178991 | Уплотнительное кольцо (10 шт.) | |
| 41 | 981163 | Уплотнительное кольцо (10 шт.) | |
| 42 | 981146 | Уплотняющее кольцо (10 шт.) | |
| 43 | 981154 | Уплотнительное кольцо (10 шт.) | |
| 44 | 981140 | Уплотнение 3/4 (10 шт.) | |
| 45 | 193598 | Гайка, компл. из 4 шт. | |
| 46 | 0020107695 | Винт (10 шт.) | |
| 47 | 178968 | Винт (10 шт.) | |
| 48 | 0020041941 | Винт с плоской головкой длинный | |
| 49 | 235756 | Самонарезающий винт (ST 4,8x19) | |
| 50 | 0020039065 | Заглушка | |

Газовые настенные котлы Turbo VU, VUW

VUW 322/3-5

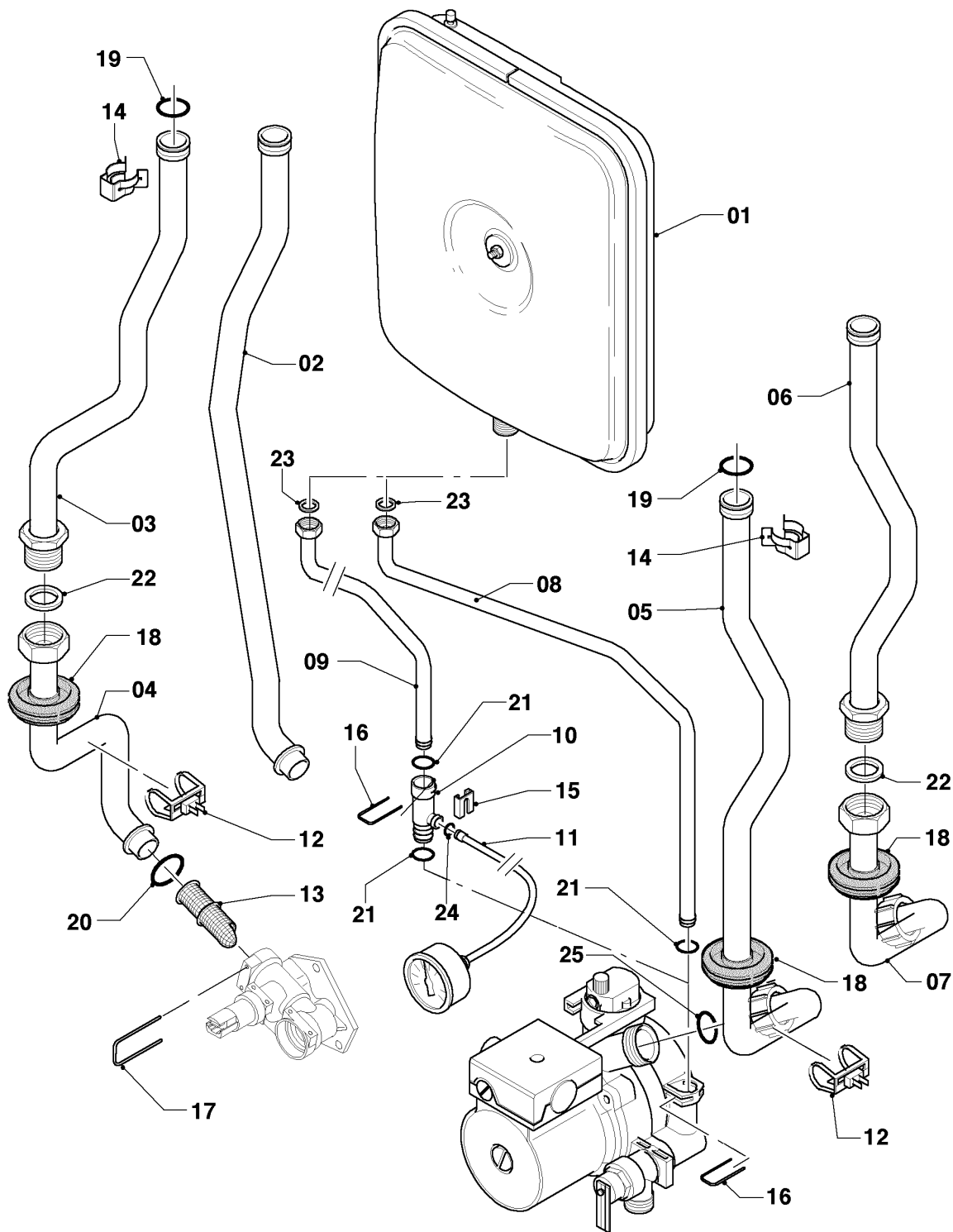
08a - Гидравлические части

| Поз. | Артикульный номер | Описание | Указание, замечание |
|------|-------------------|--------------------------------|------------------------------------|
| 51 | 178985 | Предохранительный клапан 3 Бар | с поз. 30, 37, 52 |
| 52 | - | - | Недоступно для заказа, см. поз. 51 |
| 53 | 980765 | Прокладка (красн., больш.) | |

Газовые настенные котлы Turbo VU, VUW

VUW 322/3-5

08b - Гидравлические части



02 - 08 - 142.01

Газовые настенные котлы Turbo VU, VUW

VUW 322/3-5

08b - Гидравлические части

| Поз. | Артикульный номер | Описание | Указание, замечание |
|------|-------------------|---|-------------------------------------|
| 01 | 181061 | Расширительный бак 6 л. | кругл. |
| 01 | 181057 | Расширительный бак 10 л. | прямоугольн. |
| 02 | - | - | Не для этого аппарата |
| 03 | 0020041921 | Труба, первичный теплообменник, левая, 24-32 кВт Турбо | VUW 322/3-5, с поз. 14,19,22 |
| 04 | 0020041923 | Труба,разделитель/подключение | с поз. 17,18,20,22 |
| 05 | 0020041929 | Труба, первичный теплообменник, правая, 28+32 кВт Турбо | VUW 322/3-5, с поз. 14,18,19,25 |
| 06 | 0020041931 | Труба, первичный теплообменник, левая, 24 кВт Турбо | только для VUW 362, с поз. 14,19,22 |
| 07 | 0020041930 | Труба, насос- подключение 36 кВт Турбо | только для VUW 362, с поз. 18,22,25 |
| 08 | 0020041914 | Труба, расширит. Бак, длинная | с поз. 16,21,23 |
| 09 | 0020041915 | Труба, расширит. Бак, короткая | с поз. 16,21,23 |
| 10 | 0020023812 | Адаптер,манометр 10/10 | с поз. 15,16,21,24 |
| 11 | 180982 | Манометр | с поз. 15,24 |
| 12 | 0020068120 | Датчик (NTC 19 мм) | |
| 13 | 179030 | Сетка | с поз. 17,20 |
| 14 | 219621 | Клеммный зажим, первичный теплообменник(10 шт.) | |
| 15 | 0020107709 | Держатель | |
| 16 | 0020107694 | Скоба (5 шт.) | |
| 17 | 178992 | Скоба (10 шт.) | |
| 18 | 980765 | Прокладка (красн., больш.) | |
| 19 | 981151 | Уплотнительное кольцо (10 шт.) | |
| 20 | 193537 | Уплотнительное кольцо (10 шт.) | |
| 21 | 178993 | Уплотнительное кольцо(10 шт.) | |
| 22 | 981140 | Уплотнение 3/4 (10 шт.) | |

Газовые настенные котлы Turbo VU, VUW

VUW 322/3-5

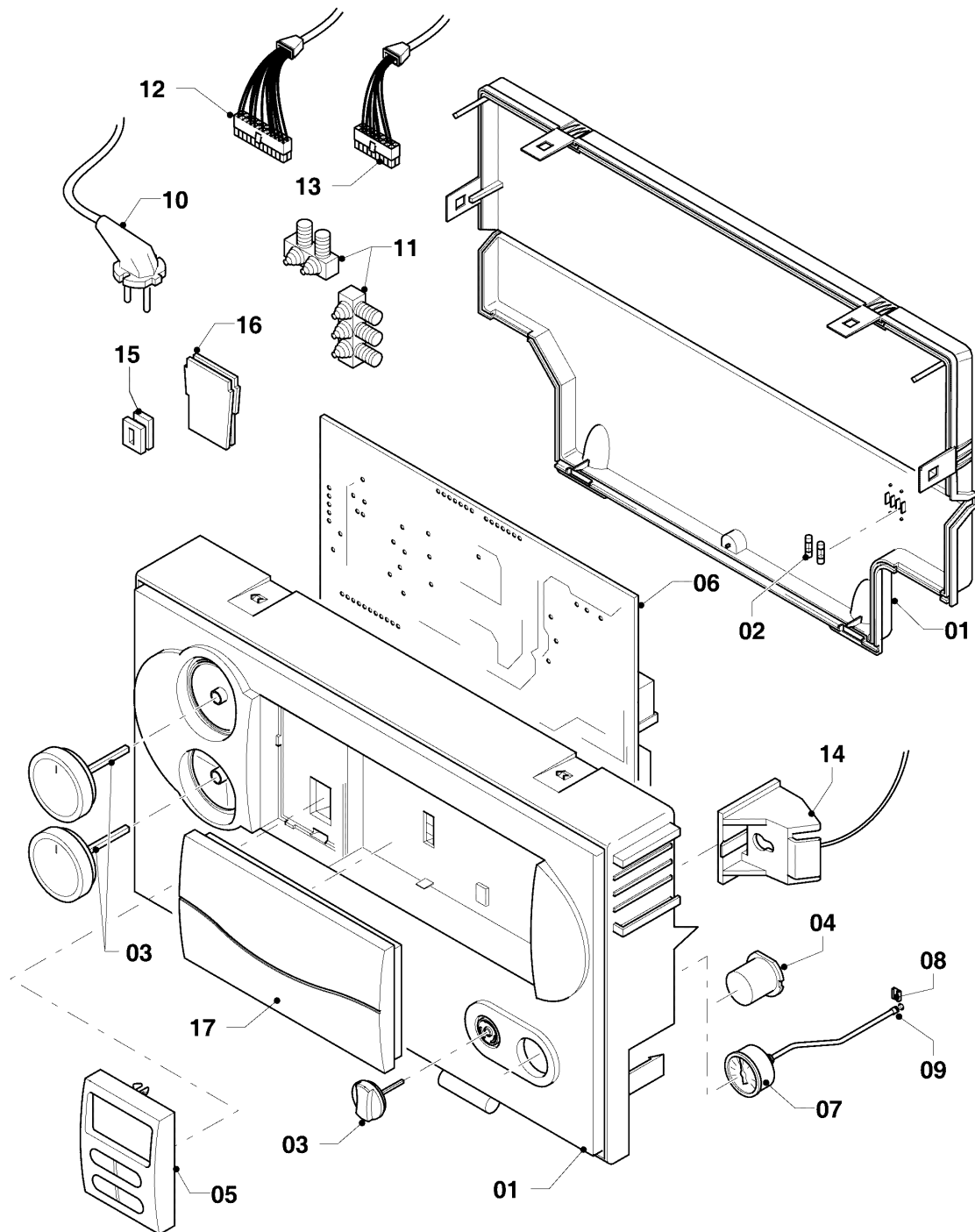
08b - Гидравлические части

| Поз. | Артикульный номер | Описание | Указание, замечание |
|------|-------------------|--------------------------------|---------------------|
| 23 | 981149 | Уплотняющее кольцо (10 шт.) | |
| 24 | 981155 | Уплотнительное кольцо (10 шт.) | |
| 25 | 193539 | Уплотнительное кольцо (10 шт.) | |

Газовые настенные котлы Turbo VU, VUW

VUW 322/3-5

12 - Блок электроники



02-12-051.01

Газовые настенные котлы Turbo VU, VUW

VUW 322/3-5

12 - Блок электроники

| Поз. | Артикульный номер | Описание | Указание, замечание |
|------|-------------------|---|---|
| 01 | 0020041164 | Корпус (Исполнение сер.) | VUW 322/3-5, с поз. 02,03 |
| 02 | 0020067507 | Предохранитель 2,0 А Т2Н (10 шт.) | 2,0 АТ |
| 03 | 0020048969 | Кнопка сер., компл. из 3 шт. | VUW 322/3-5 |
| 04 | 180981 | Заглушка | |
| 05 | 0020056561 | Дисплей серый | VUW 322/3-5 |
| 06 | 0020092371 | Плата управления | |
| 07 | 180982 | Манометр | с поз. 08,09 |
| 08 | 0020107709 | Держатель | |
| 09 | 981155 | Уплотнительное кольцо (10 шт.) | |
| 10 | 081222 | Кабель подключения | |
| 11 | 078533 | кабельный зажим, компл. | |
| 12 | 0020128702 | Кабельный жгут, VUW/VMW plus, гидравлика. | VUW 322/3-5, Газовая арматура, Датчик давления воды, 3-х ход. вент., Датчик протока, NTC ГВС, NTC Горячий старт |
| 13 | 0020041937 | Кабельный жгут, турбо | VUW 322/3-5, Электрод ионизации, Вентилятор, Реле давления, Под.-и Обрат.-NTC |
| 14 | 0020041932 | Удерживающая лента | |
| 15 | 139438 | Заглушка, маленькая | |
| 16 | 0020041940 | Заглушка | |
| 17 | 0020130489 | Крышка, место для регулятора, сер. | |