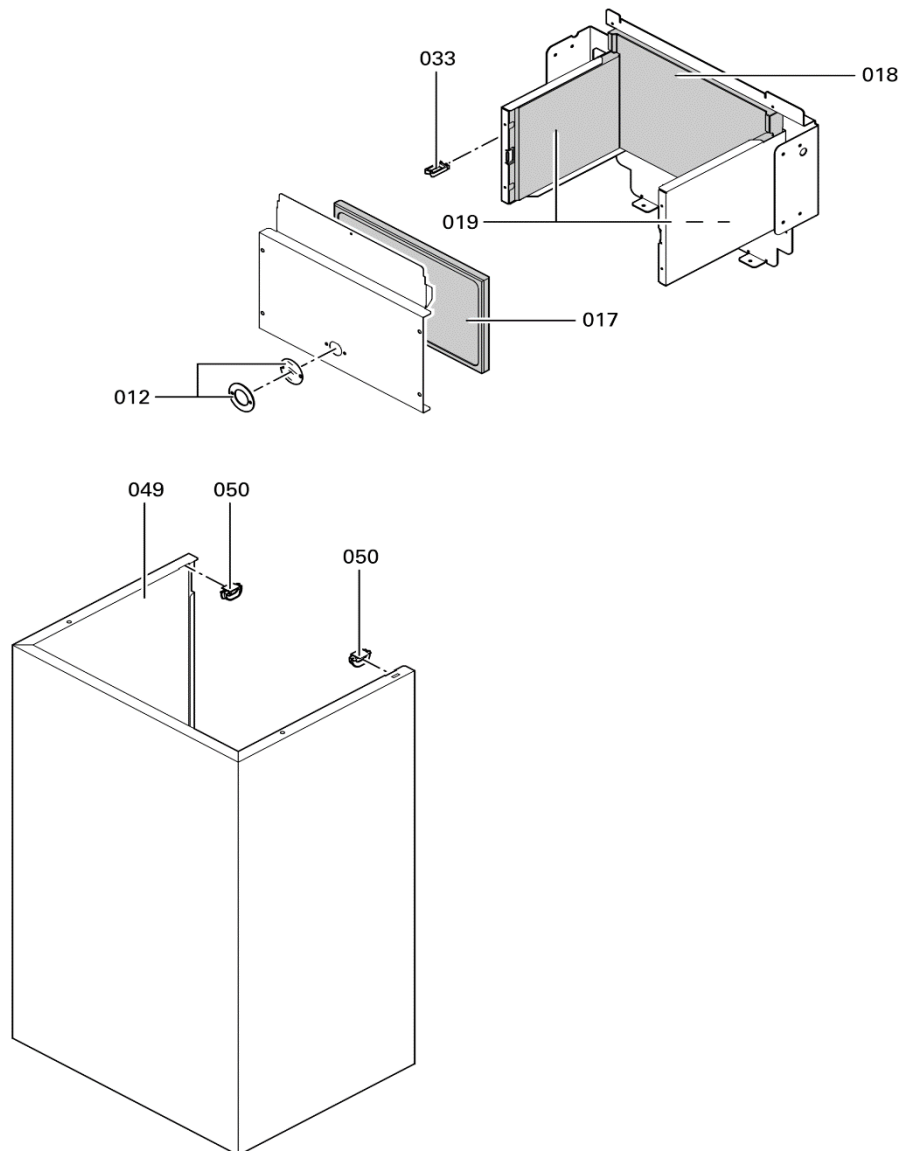
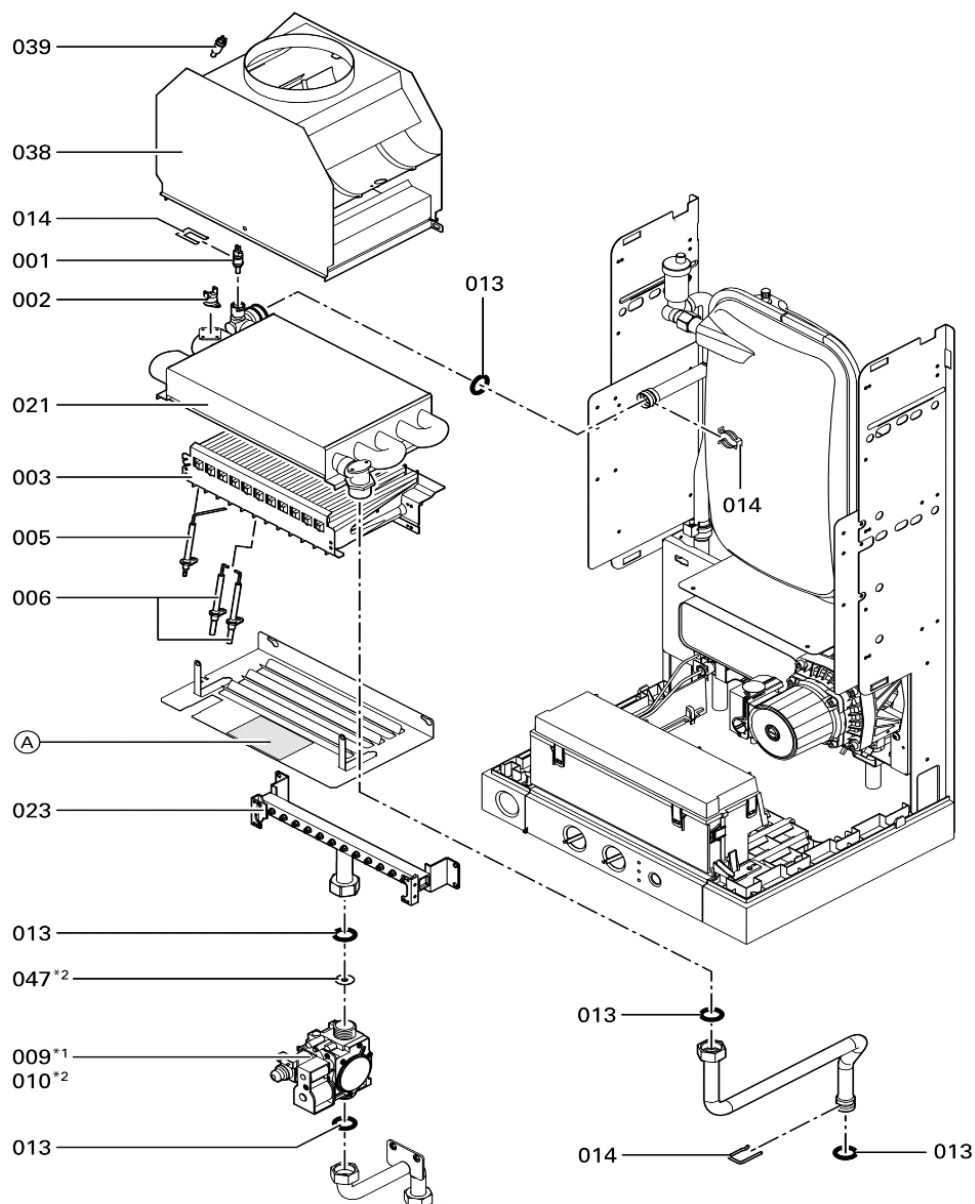
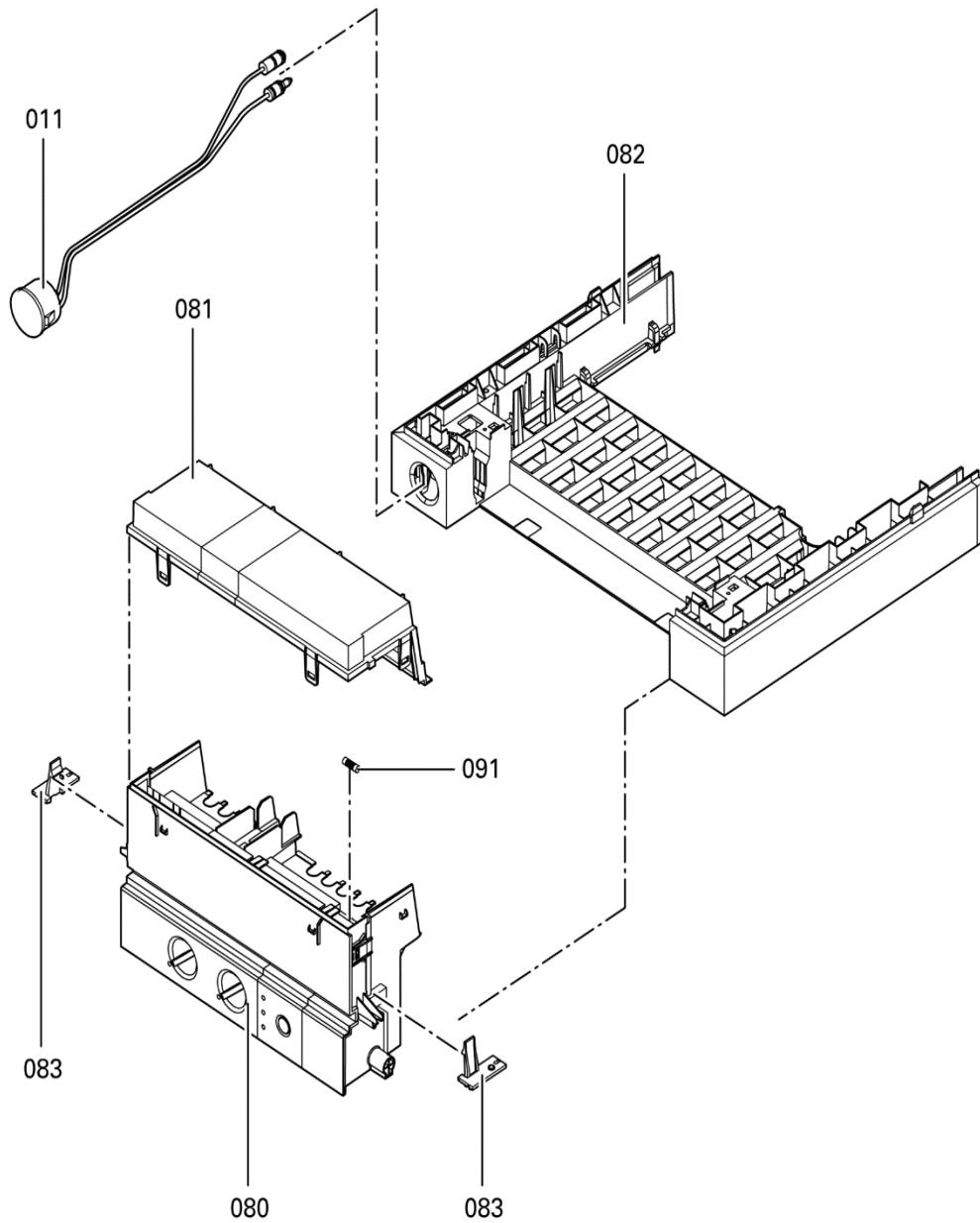


Газовый котел Vitopend WH0A с открытой камерой сгорания (Atmo)

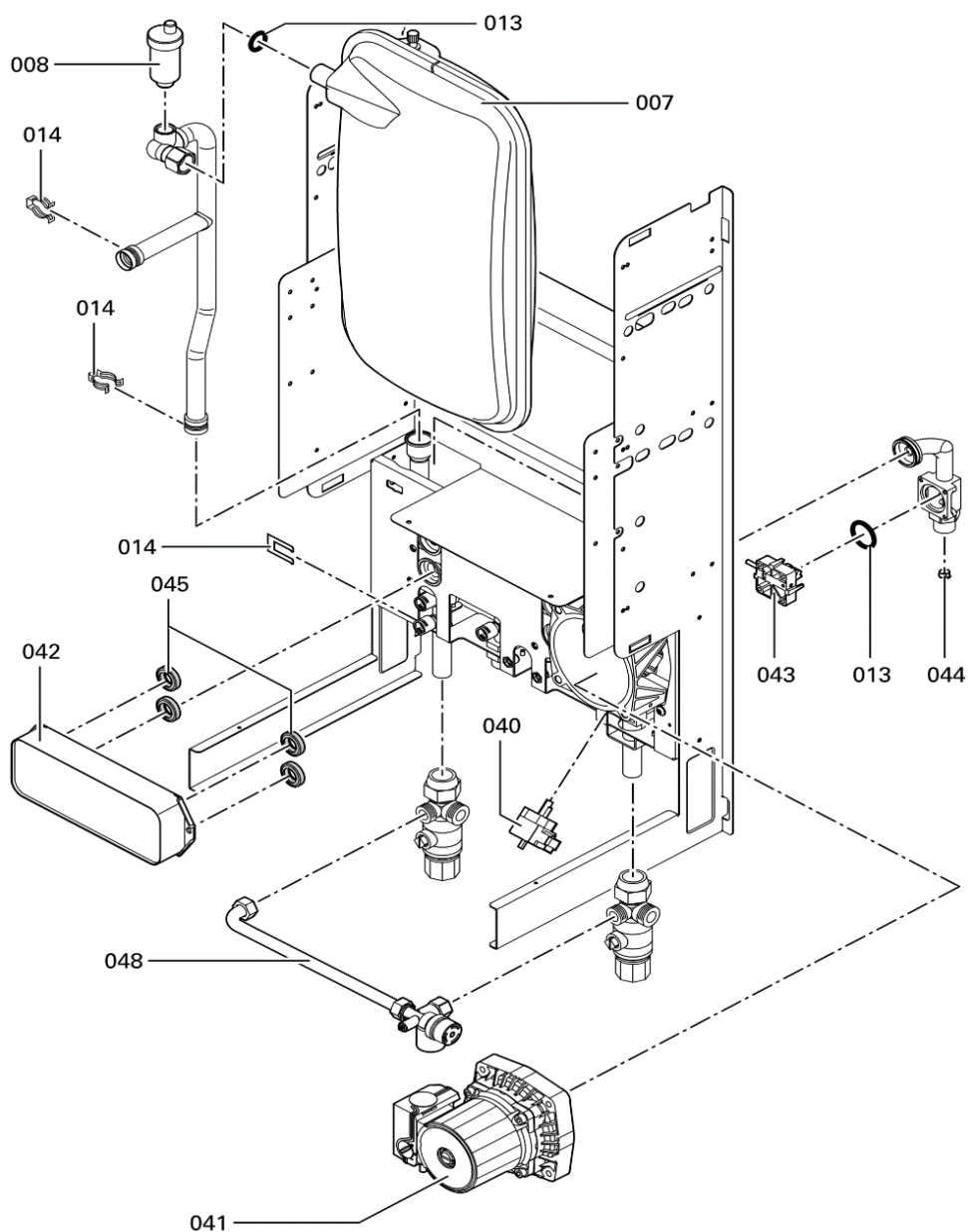
№	Наименование	Пк 24 кВт
012	Указатель уровня	7819816
017	Передняя теплоизоляция камеры сгорания	7823220
018	Задняя теплоизоляция камеры сгорания с 16.08.2008	7823221
019	Правая и левая теплоизоляция камеры сгорания	7823087
033	Боковина камеры сгорания левая	7822874
035	Боковина камеры сгорания правая	7825531
049	Передний лист	7823148
050	Крепежный зажим	7817500



№	Наименование	Пк 24 кВт
001	Датчик температуры	7819967
002	Ограничитель температуры	7825487
003	Горелка	7817474
005	ионизационный электрод	7819842
006	Поджигающий электрод правый/левый	с 14.04.2008 7817476
		до 14.04.2008 7823084
008	Экран для изменения направления воздушного потока горелки	7825703
009	Газовая регулирующая арматура	7817489
013	Комплект уплотнений	7822851
014	Комплект предохранительных устройств	7822852
021	Теплообменник уходящих газов	7817554
023	Распределительная труба для природного газа	7817587
038	Стабилизатор тяги 24 кВт Vitopend 100	7823225
039	Температурный датчик NTC 5,5x30	7817496



№	Наименование	Пк. 24 кВт
011	Манометр	7823285
048	Шасси контроллера	7817492
080	Контроллер Vitopend	с 23.02.2007 7827494
		с 03.12.2006 по 23.02.2007 7826619
		с 29.03.2006 до 03.12.2006 7825720
		до 29.03.2006 7823277
081	Крышка соединительной коробки	7823276
082	Опора	7404396
083	Правая и левая крышка	7823275
091	Предохранитель Т 2.5А 10 шт	7404396



№	Наименование детали	II к 24кВт
007	Мембранный расширительный бак	781 74 85
008	Воздухоотводчик G 3/8	с 15.04.2005 до 15.04.2005 781 99 71 782 00 74
013	Комплект уплотнений	782 28 51
014	Предохранительный крепёж, комплект	782 28 52
040	Шаговый двигатель модуля обратной магистрали	с 19.06.2009 до 19.06.2009 783 24 04 782 31 02
041	Двигатель насоса	782 50 97
042	Теплообменник пластинчатый комбинированный	782 27 99
043	Переключатель водяной	782 27 62
044	Ограничитель расхода воды	с 01.12.2004 до 01.12.2004 782 39 66 782 27 63
045	Уплотнения теплообменника	782 27 60
048	Перепускной клапан	с 20.09.2004 до 20.09.2004 782 35 11 781 74 92