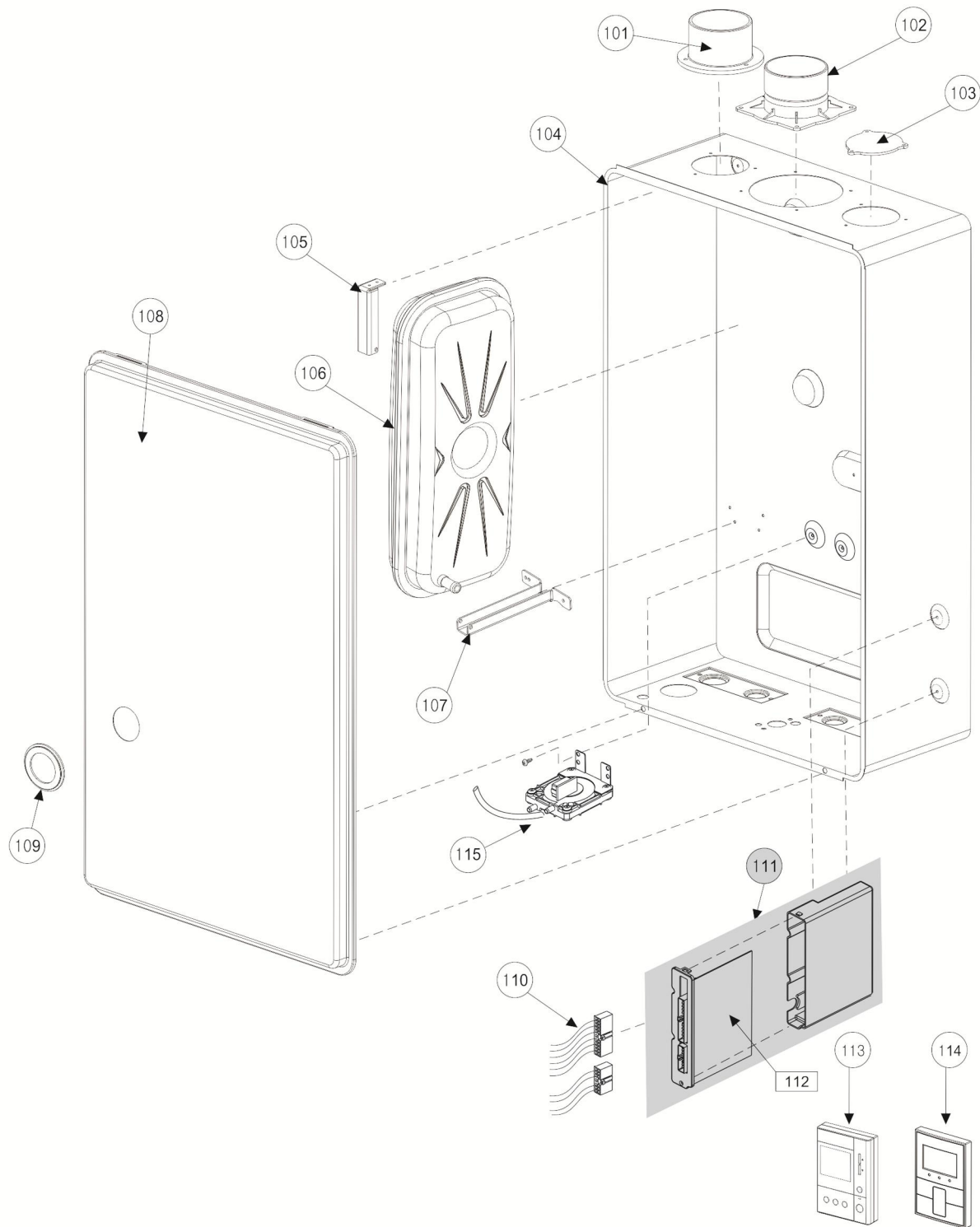


25. Каталог запчастей

Модель Platinum

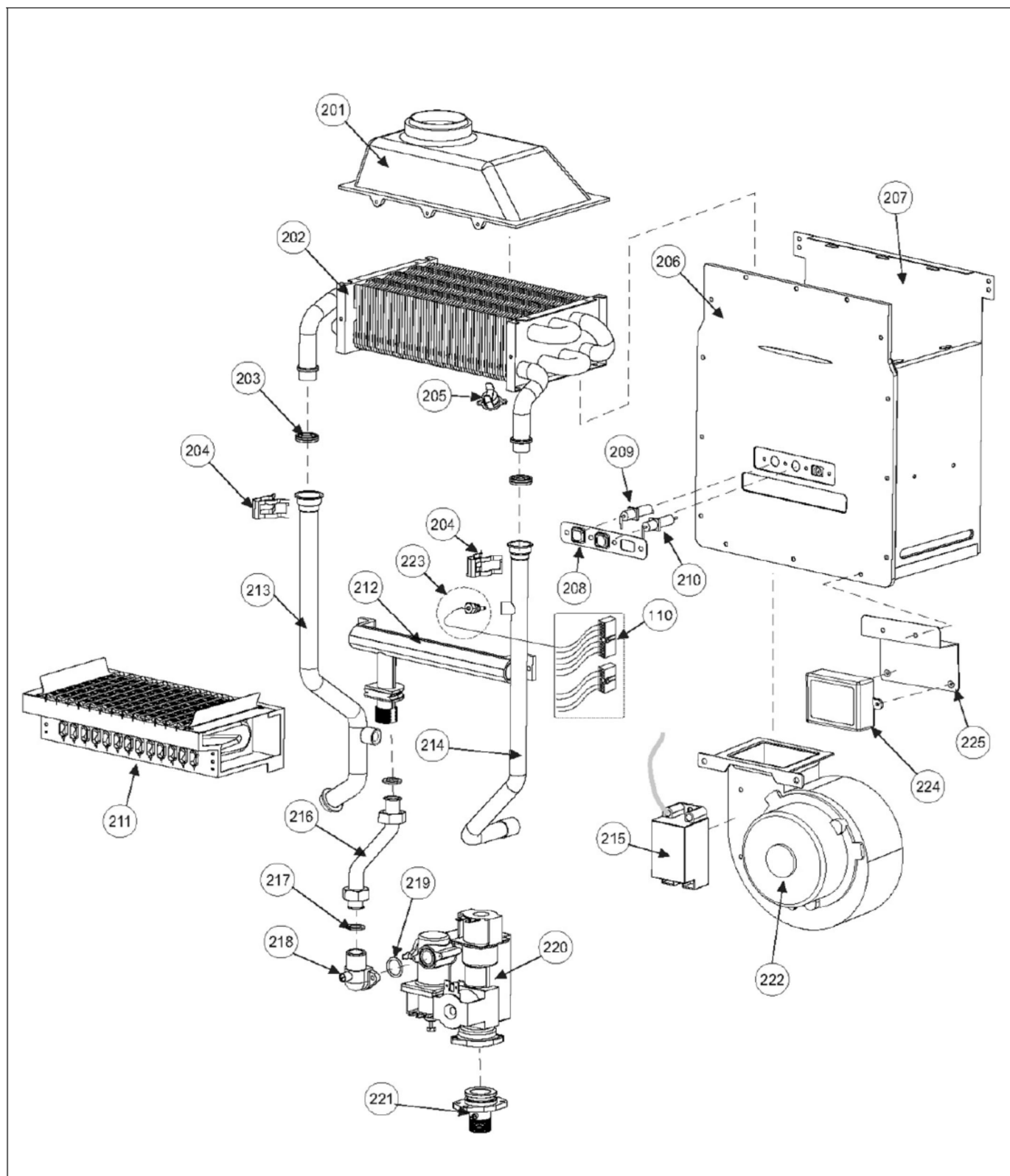


Спецификация деталей к модели PLATINUM

№поз.	№ детали	Название детали	Модель котла					
			3.13	3.16	3.20	3.25	3.30	3.35
Корпус, электрическая часть и управление								
101	3040184	Воздухозаборный патрубок Air Intake Connector						
102	3050083	Муфта дымохода коаксиальная. 60\100 Concentric Flue Connector						
	3050057	Муфта дымохода (15,1 - 40,7кВт) Flue Collar						
103	3040180	Крышка воздухозаборника Air Intake Cover						
104	2070428	Корпус в сборе (15,1-23,3 кВт) Chassis Assembly (13~20k)						
	2070573	Корпус в сборе (29,1 - 40,7кВт) Chassis Assembly (25~35k)						
105	3010994	Кронштейн для расширительного бака (верхний)(15,1-23,3 кВт) Expansion Vessel Bracket(up) 13~20k						
	3010807	Кронштейн для расширительного бака (верхний) (29,1 - 40,7кВт) Expansion Vessel Bracket(up) 25~35k						
106	2070346H	Расширительный бак Expansion Vessel						
107	3010680	Кронштейн для расширительного бака (нижний) (29,1 - 40,7 кВт) Expansion Vessel Bracket(down) 25~35k						
108	2010378	Кожух в сборе (15,1 -23,3 кВт) Case Assembly (13~20k)						
	2010343	Кожух в сборе (29,1 -40,7кВт) Case Assembly (25~35k)						
	2010449	Кожух в сборе Platinum (15,1-23,3 кВт)						
	2010457	Кожух в сборе Platinum (29.1-40.7 кВт)						
109	3080186	Герметичное уплотнение для манометра Pressue Gauge Sealing Packing						
110	3130553	13x21 Контактные разъемы (Platinum) 13+21Pin Wire						

№поз.	№ детали	Название детали	Модель котла					
			3.13	3.16	3.20	3.25	3.30	3.35
Корпус, электрическая часть и управление								
111	2080825АН	БУ в сборе (Старый), PCB Assembly(Old)						
	2080943АН	БУ в сборе(с интернет управлением) PCB Assembly(Internet R/C)						
	2080971АН	БУ в сборе (Новый 2014) PCB Assembly(New)						
112	2080825	БУ Новый PCB Board (A/S,Old)						
	2080825А	БУ Новый 2013 PCB Board (A/S,Old)						
	2080971	БУ Новый 2014 PCB Board (A/S,New)						
113	2080466I-A	Интернет-Пульт управления R/C (DSR-439I)						
	2080466I-A	Интернет-Пульт управления Новый R/C (DSR-485) Internet R/C						
114	2080824	Пульт Управления 2014 R/C (DSR-220RH)						
115	2100261	Датчик атмосферного давления (15,1 -29,1 кВт) Air pressure switch(13-25k)						
	2100266	Датчик атмосферного давления (34,9-40,7 кВт) Air pressure switch(30-35k)						

ГАЗОВАЯ ЧАСТЬ



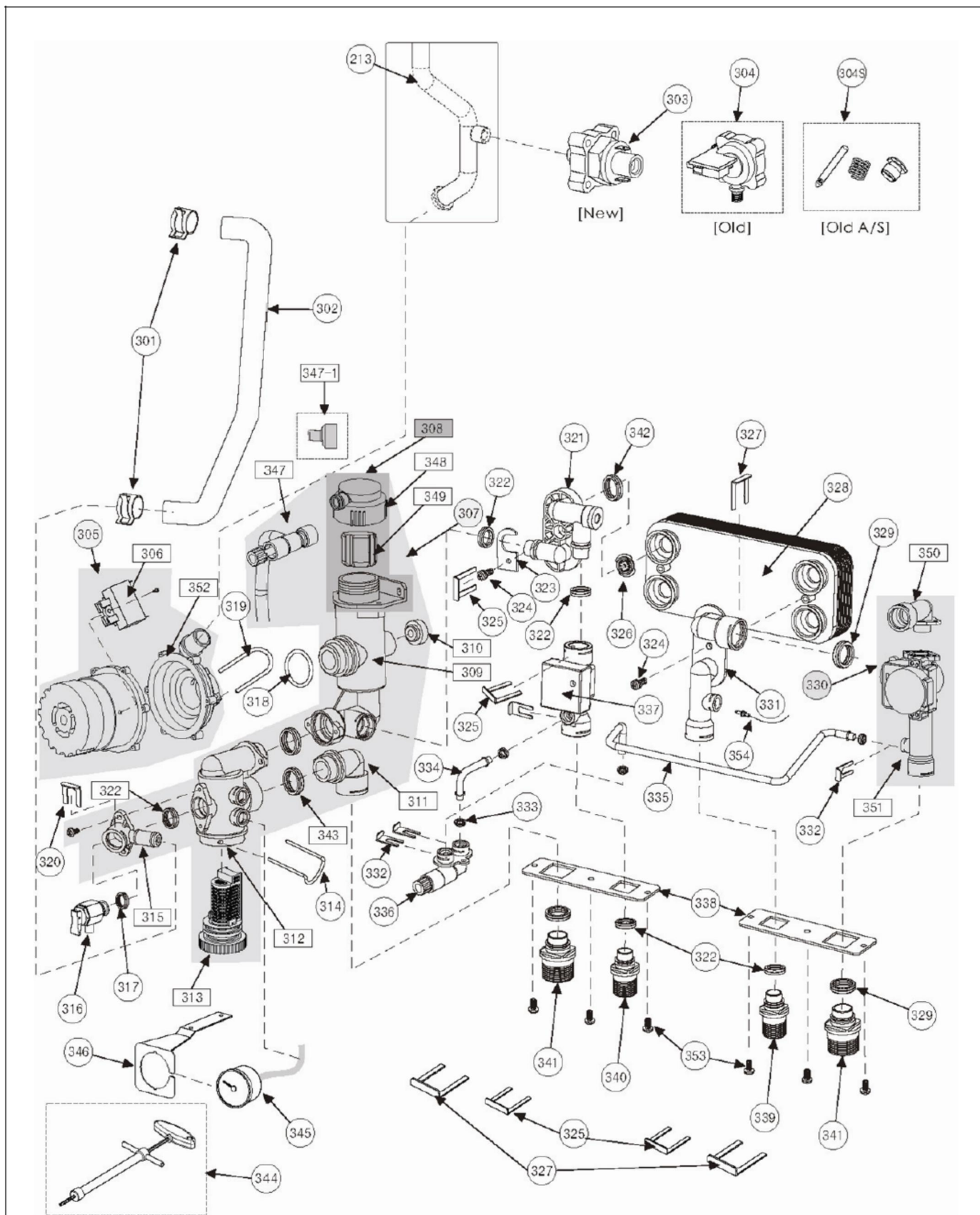
№поз.	№ детали	Название детали	Модель котла					
			3.13	3.16	3.20	3.25	3.30	3.35
Камера сгорания и газовая часть								
201	3050073	Коллектор отработанных газов (15,1-18,6кВт) Exhaust Hood (13-16k)						
	3050074	Коллектор отработанных газов(23,3кВт) Exhaust Hood (20k)						
	3050075	Коллектор отработанных газов (29,1 - 40,7кВт) Exhaust Hood (25~35k)						
202	2070392	Первичный теплообменник в сборе (15,1-18,6кВт) Heat Exchanger Assembly (13-16k)						
	2070391	Первичный Теплообменник в сборе (23,3 кВт) Heat Exchanger Assembly (20k)						
	2070429	Первичный Теплообменник в сборе (29,1 - 40,7 кВт) Heat Exchanger Assembly (25~35k)						
203	3080142	Защитное кольцо (P16) Back Up Ring (P16)						
204	3010923	Крепёжный хомут для подводящего/обратного трубопровода Supply/Return Pipe Fixing Clip						
205	2080390	Датчик перегрева Overheat Thermostat						
206	2010292	Передняя стенка камеры сгорания в сборе (15,1-18,6кВт) Combustion Chamber Front Assembly(13-16k)						
	2010293	Передняя стенка камеры сгорания в сборе (23,3 кВт) Combustion Chamber Front Assembly(20k)						
	2010297	Передняя стенка камеры сгорания в сборе (29,1 - 40,7 кВт) Combustion Chamber Front Assembly (25~35k)						
№поз.	№ детали	Название детали	Модель котла					

			3.13	3.16	3.20	3.25	3.30	3.35
Камера сгорания и газовая часть								
207	2010294	Задняя стенка камеры сгорания в сборе (15,1-18.6кВт) Combustion Chamber Surround Assembly (13-16k)						
	2010295	Задняя стенка камеры сгорания в сборе (23,3 кВт) Combustion Chamber Surround Assembly (20k)						
	2010299	Задняя стенка камеры сгорания в сборе (29,1 - 40,7 кВт) Combustion Chamber Surround Assembly (25~35k)						
208	3010810	Держатель свечи зажигания Spark Plug Bracket						
209	2020337	Электрод зажигания Spark Plug						
	2020337S	Электрод зажигания Spark Plug						
210	2020308	Детектор пламени Flame Sensing Rod						
211	2020278	Газовая Горелка в сборе (15,1-18.6кВт) Burner Assembly(13-16k)						
	2020299	Газовая Горелка в сборе (23,3 кВт) Burner Assembly(20k)						
	2020339	Газовая Горелка в сборе (29,1 - 40,7 кВт) Burner Assembly(25~35k)						
212	2020294	Держатель форсунок в сборе (15,1-18.6кВт, LNG) Manifolder Assembly(13-16k)						
	2020297	Держатель форсунок в сборе (23,3 кВт, LNG) Manifolder Assembly(20k)						
	2020338	Держатель форсунок в сборе (29,1 – 34.9 кВт, LNG) Manifolder Assembly(25~30k)						
	2020341	Держатель форсунок (40,7 кВт, LNG) Manifolder Assembly(35k)						

	2020277	Держатель форсунок в сборе (15,1-18.6кВт, LPG) Manifolder Assembly(13-16k)						
	2020296	Держатель форсунок в сборе (23,3 кВт, LPG) Manifolder Assembly(20k)						
	2020340	Держатель форсунок в сборе (29,1 – 34.1 кВт, LPG) Manifolder Assembly(25~30k)						
	2020342	Держатель форсунок (40,7 кВт, LPG) Manifolder Assembly(35k)						
213	2090944	Обратный трубопровод (15,1- 23,3кВт) Return Pipe (13~20k)						
	2090945	Обратный трубопровод (29,1 - 40,7 кВт) Return Pipe (25~35k)						
214	2090827	Подводящий трубопровод (15,1-18,6кВт) Supply Pipe (13-16k)						
	2090826	Подводящий трубопровод (23,3 кВт) Supply Pipe (20k)						
	2090885	Подводящий трубопровод (29,1 - 40,7 кВт) Supply Pipe (25~35k)						
215	2080364	Трансформатор зажигания Ignitor + Wire						
216	2090841	Газовая труба (15,1- 23,3 кВт) Gas Pipe(13~20k)						
	2090840	Газовая труба (29,1 - 40,7 кВт) Gas Pipe(25~35k)						
217	3080043	1/2" Уплотнительная прокладка 1/2" Packing						
218	3050077	Переходник газового клапана Gas Adapter						
219	3080164	Уплотнительное кольцо для газового клапана, Gas Valve O-ring						
220	2030280H	Газовый клапан (UP-23) Gas Valve						
221	3050081	Штуцер газового клапана (15,1- 23,3 кВт) Gas Valve Connector Nipple(13~20k)						
	3050089	Штуцер соединителя газового клапана (29,1 - 40,7 кВт) Gas Valve Connector Nipple(25~35k)						

222	2100247	Вентилятор в сборе(ESR) (15.1-29,1 кВт) Fan Assembly(13~25k)	■	■	■	■	■	■
	2100306	Вентилятор в сборе(ESR) (35 - 40,7 кВт) Fan Assembly(30~35k)	■	■	■	■	■	■
	2100259H	Вентилятор в сборе(15.1-29.1кВт) Fan Assembly(13~25k)	■	■	■	■	■	■
	2100291H	Вентилятор в сборе(34,9-40,7кВт) Fan Assembly(30~35k)	■	■	■	■	■	■
223	2080250	Датчик температуры Temperature Sensor	■	■	■	■	■	■
224	2080942A	Адаптер для интернет пульта Adapter Assembly (Internet R/C)	■	■	■	■	■	■
225	3010412	Крепление для адаптера Sub PCB Bracket	■	■	■	■	■	■

ГИДРАВЛИЧЕСКАЯ ЧАСТЬ



№п оз.	№ детали	Название детали	Модель котла					
			3.13	3.16	3.20	3.25	3.30	3.35
Гидравлическая часть котла								
301	3010726	Хомут для шланга Hose Band						
302	3080152	Соединительный рукав расширительного бака Expansion Vessel Connection Hose						
303	2060305	Датчик минимального давления(новый) Water Pressure Switch						
304	2060146A	Датчик минимального давления(старый) Pump Detection Switch						
304 S	3030213S	Рем.комплект для датчика минимального давления A/S Part of Pump Detection Switch						
305	2050130	Циркуляционный насос(15,1- 23,3 кВт) Pump(13~20k)						
	2050131	Циркуляционный насос (29,1 - 40,7 кВт) Pump(25~35k)						
306	3160503	Конденсатор насоса Pump Condensor						
307	2060309	Автоматический воздухоотводчик в сборе (новый) Return Block + Airvent Assembly(New)						
	2060296	Автоматический воздухоотводчик в сборе (старый) Return Block + Airvent Assembly(Old)						
308	2060258	Сборная камера воздухоотводчика Airvent Cover Assembly						
309	3040292	Крепежная скобка насоса Pump Bracket Body						
310	3080146	Резина крепежной скобы насоса Pump Fixing Bracket Rubber						
311	3040278	Угольник корпуса автоматического воздухоотводчика Return Body						
312	3040280	Корпус обратного фильтра Return Filter Body						
313	2060310	Обратный фильтр (Комплект A/S) Return Filter(A/S Set)						
314	3120100	Шпилька для крепления						

		обратного фильтра Return Filter Fixing Clip							
315	3040315	Тройник T-Socket							
316	2060255	Автоматический клапан сброса давления Pressure Relief Valve							
317	3080153	Защитное кольцо P12 P12 Backup Ring							
318	3080016	Уплотнительное кольцо насоса Pump O-ring							
319	3120030	Шпилька для крепления насоса Pump Fixing Clip							
320	3010621	Крепежный хомут для клапана сброса давления Pressure Relief Valve Fixing Clip							
321	2060239	Комплект RW + CW (Блок подпитки) RW+CW Block							
322	3080141	P14 Защитное кольцо P14 Backup Ring							
323	3011288	Шайба (Ø20)RW+CW RW+CW fixing Bracket(New)							
324	3100140	Винт с шайбой (M5X25) Screw(New)							
325	3010660	P14 Крепежный хомут P14 Fixing Clip							
326	2060215	Диффузор блока подпитки ГВС (10L, 15,1- 23,3 кВт) DHW Regulator(10L, 13~20k)							
	2060220	Диффузор блока подпитки ГВС (14L, 29,1 - 40,7 кВт) DHW Regulator(14L, 25~35k)							
327	3010622	P18 Крепежный хомут P18 Fixing Clip							
328	2060236H	Вторичный теплообменник Plate to Plate Heat Exchanger(9Fin, 13-16k) (9Fin, 15.1-18.6кВт)							
	2060237H	Вторичный теплообменник (11Fin, 23.3 кВт) Plate to Plate Heat Exchanger(11Fin, 20k)							

	2060185АН	Вторичный теплообменник (13Fin, 29.1 кВт) Plate to Plate Heat Exchanger(13Fin, 25k)						
	2060186АН	Вторичный теплообменник (15Fin, 35 – 40.7 кВт) Plate to Plate Heat Exchanger (15Fin, 30~35k)						
329	3080140	P18 Защитное кольцо P18 Backup Ring						
330	2040105H	3-х ходовой клапан в сборе 3Way Valve Assy'						
331	2060240	Комплект SW + HW (Блок обратки) SW+HW Block						
	2060245	Комплект SW + HW (Блок обратки 2014) SW+HW Block (2014)						
332	3010925	P6 Крепежный хомут P6 Fixing Clip						
333	3060147	P6 Защитное кольцо P6 Backup Ring						
334	2090818	Водозаборная труба (15,1- 23,3 кВт) Water Supply Inlet Pipe(13~20k)						
	2090877	Водозаборная труба (29,1 - 40,7 кВт) Water Supply Inlet Pipe(25~35k)						
335	2090857	Водовыпускная труба Water Supply Outlet Pipe						
336	2060228	Кран подпитки Water Supplement Device						
337	2060229	Датчик протока ГВС Flow Switch						
338	3010944	Крепежная консоль штуцера Nipple Fixing Bracket						
339	3030181	Выпускной штуцер для горячей воды Hot Water Outlet Connection Nipple						
340	3030193	Впускной штуцер для холодной воды Cold Water Inlet Connection Nipple						
341	3030180	Штуцер для обратной/подводящей трубы Return/Supply Connection Nipple						
342	3080144	Защитное кольцо Ø18,6						

		Φ18.6 Backup Ring							
343	3080143	Защитное кольцо (P22) Backup Ring(P22)							
344	3160228	Приспособление для замены вторичного теплообменника Jig(For replacement of Plate Heat Exchanger)							
345	2080744	Манометр, Pressure Gauge							
346	3010685	Крепежная скоба манометра (15,1- 23,3 кВт) Pressure Gauge Bracket(13~20k)							
	3011247	Крепежная скоба манометра (29,1 - 40,7кВт) Pressure Gauge Bracket(25~35k)							
347	2050132	Клапан автоматического воздухоотводчика Air Vent Cap							
347-1	3040329	Клапан автоматического воздухоотводчика Серая , Air Vent Cap_Gray							
348	3040328	Крышка автоматического воздухоотводчика Air Vent Cover							
348 S	304328S	Поплавковая камера в сборе автоматического воздухоотводчика Float camera assembly air vent							
349	3040332	Поплавок автоматического воздухоотводчика Air Vent Floater							
350	3040277	Угольник 3-х ходового клапана 3 way Motor elbow							
351	2040129	Двигатель 3-х ходового клапана 3way Motor body Assy'ly							
352	3040517	Крышка насоса, Pump Housing							
353	3100043	Крепежные винты, M5X10 Screw							
354	3130527A	Датчик темп. ГВС, DHW Thermistor							

Примечание

 Принадлежность детали к модификации котла